

Familia de productos WOODWORKS®

Bordes y accesorios



Borde perimetral de madera sólida WoodWorks Grille – Forté

BORDE DE MADERA SÓLIDA WOODWORKS®

Nº. de artículo ♦	Descripción	Dimensiones Ancho × largo × alto nominales (pulgadas)	Acabados	Piezas/caja	Productos
7146H4L96_ _ _	Borde de madera sólida de 4" con 4 clips (Artículo 5925)	4 × 96 × 3/4"	Todos los acabados sólidos	A granel	WoodWorks Grille – Forté de madera sólida WoodWorks Grille – Classics WoodWorks Grille Tegular WoodWorks Lineal Tegular
7146H6L96_ _ _	Borde de madera sólida de 6" con 4 clips (Artículo 5925)	6 × 96 × 3/4"	Todos los acabados sólidos	A granel	Plafones lineales de madera sólida WoodWorks WoodWorks de celda abierta

♦ Al especificar o realizar un pedido, incluya el sufijo del color de tres letras que combine con su plafón WoodWorks (p. ej., 7146H4L96 G B G).

SELECCIÓN DEL ACABADO

Estos acabados están precalificados para cumplir con los requisitos de la cartera Sustain®.



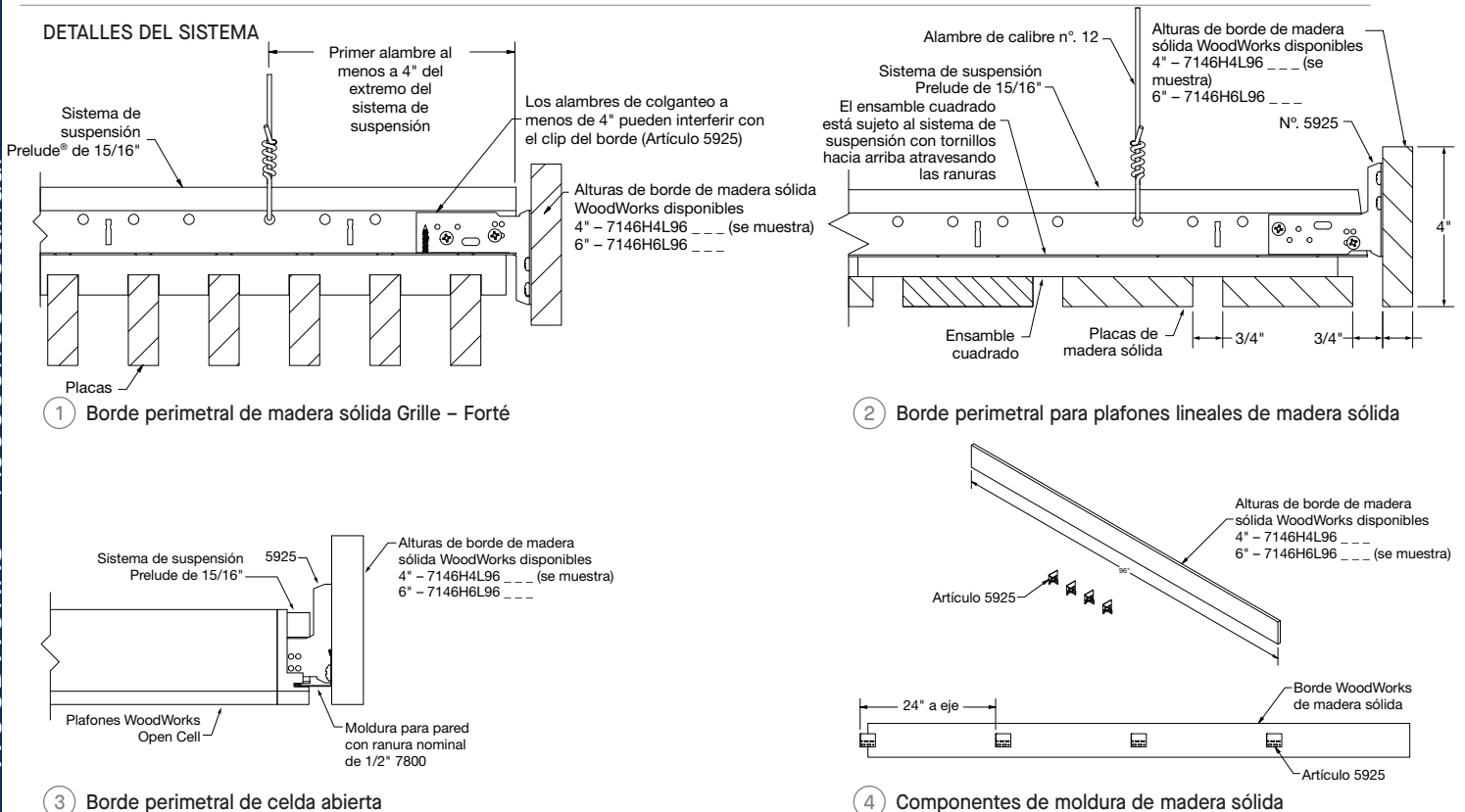
Especies de madera y acabados personalizados disponibles



White (GWH)*

* El acabado pintado en White no está incluido en la cartera Sustain.

DETALLES DEL SISTEMA



Familia de productos WOODWORKS®

Bordes y accesorios



Plafones enchapados lineales WoodWorks con borde perimetral

BORDE ENCHAPADO WOODWORKS®

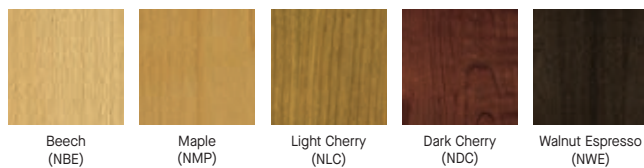
Nº. de artículo *	Descripción	Dimensiones Largo x alto nominales (pulgadas)	Enchapados	Piezas/caja	Productos
6481F07W1H_ _ _ _	Borde enchapado de 4", 6" y 8" con 4 clips, artículo 5925 (Con cantos de madera auténtica en orillas largas)	96" x 3/4"	NWM, NWA, NVF, NRO, NOK, NPC, NQM, NQS, NQW, NWN	1	WoodWorks Grille – Forté enchapado
6481F01W1H_ _ _ _	Borde enchapado de 4", 6" y 8" con 4 clips, artículo 5925 (Con cantos de imitación de madera en orillas largas)	96" x 3/4"	Todos los enchapados	1	WoodWorks Tegular WoodWorks Vector WoodWorks Channeled Tegular WoodWorks Channeled Vector WoodWorks Channeled Planks WoodWorks Concealed WoodWorks Linear Veneered Panels WoodWorks Linear Veneered Open WoodWorks Linear Veneered Closed WoodWorks Shapes
6408_ _ _	Canto de imitación de madera a juego de 3/4"	3/4" x 300"	Todos los enchapados	25 pies lineales	
6408D5_ _ _	Canto de imitación de madera a juego de 1-1/4"	1-1/4" x 300"	NWM, NWA, NVF, NRO, NOK, NPC, NQM, NQS, NQW, NWN	25 pies lineales	

* Al especificar o realizar un pedido, incluya la altura (4, 6 u 8) y el sufijo de enchapado de tres letras que haga juego con su plafón WoodWorks (p. ej., 6481F07W1H 4 N W M)

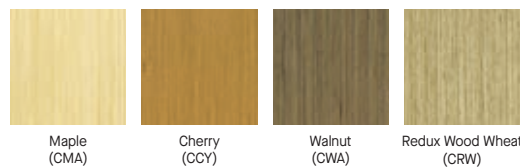
SELECCIÓN DE ENCHAPADOS Las nuevas muestras de variación para enchapados heredados están en curso y se actualizarán para el tercer trimestre de 2023



Natural Variations™

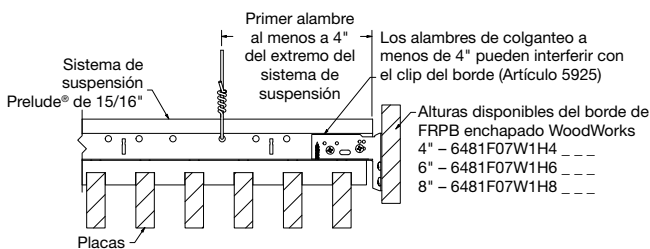


Constants™

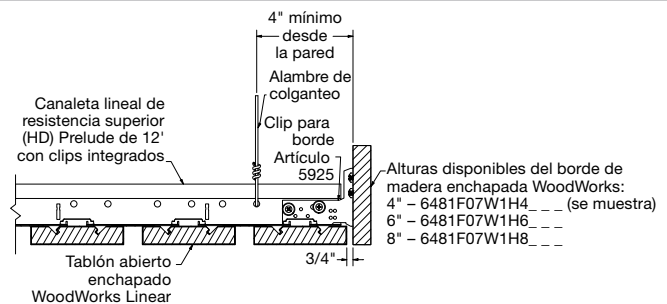


Especies de madera y acabados personalizados disponibles

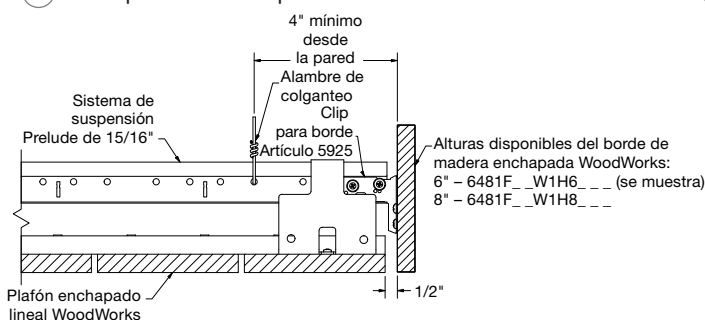
DETALLES DEL SISTEMA



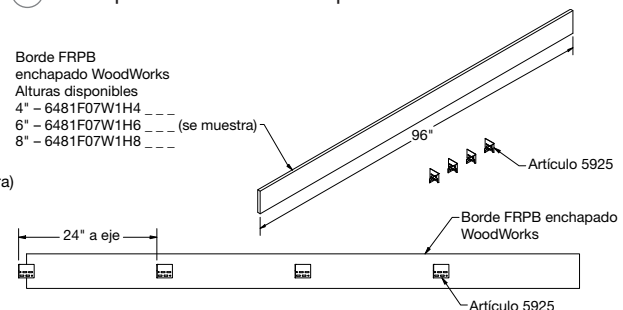
1 Borde perimetral enchapado Grille – Forté



2 Borde perimetral abierto enchapado lineal



3 Borde perimetral para plafón enchapado lineal



4 Componentes para bordes enchapados

Familia de productos WOODWORKS®

Bordes y accesorios



BORDE ENCHAPADO WOODWORKS®

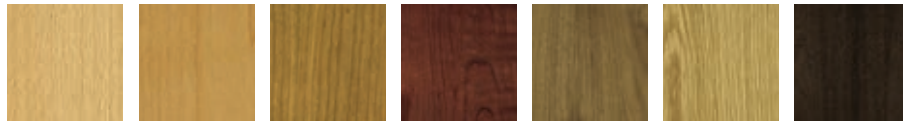
Plafones Tegular WoodWorks con borde perimetral

Nº. de artículo ♦ Descripción	Dimensiones Ancho x largo x alto nominales (pulgadas)	Enchapados	Piezas/ caja	Productos
5415W1_ _ _ Borde enchapado de 4" con 4 clips, artículo 5925 (Con sustrato de madera certificada por FSC® y cantos de imitación de madera falsa en orillas largas)	4 x 96 x 3/4"	NBE, NMP, NLC, NDC, NWN, NOK, NWE, CMA, CCY, CWA, CRW	6	WoodWorks Tegular WoodWorks Vector
5419W1_ _ _ Borde enchapado de 6" con 4 clips, artículo 5925 (Con sustrato de madera certificada por FSC y cantos de imitación de madera falsa en orillas largas)	6 x 96 x 3/4"	NBE, NMP, NLC, NDC, NWN, NOK, NWE, CMA, CCY, CWA, CRW	4	

♦ Al especificar o realizar un pedido, incluya el sufijo del enchapado de tres letras que haga juego con su plafón WoodWorks (p. ej., 5415W1 **N M P**).

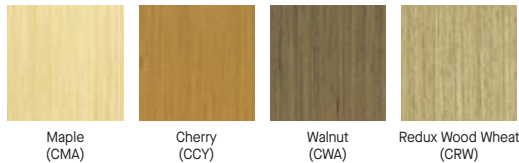
SELECCIÓN DE ENCHAPADO

Natural Variations™

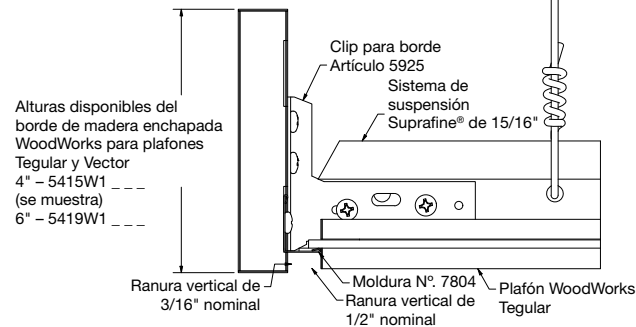


Especies de
madera y acabados
personalizados
disponibles

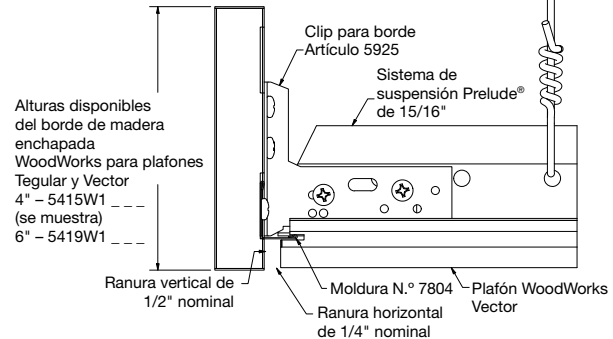
Constants™



DETALLES DEL SISTEMA



① Perímetro para plafón Tegular

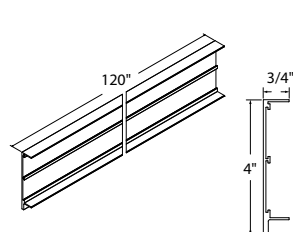


② Borde perimetral para plafón Vector

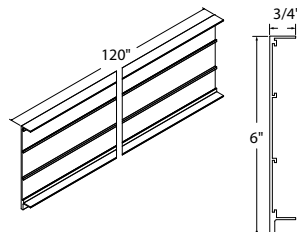
BORDES METÁLICOS PINTADOS

Nº. de artículo	Descripción	Producto	Color	Dimensiones Alto x largo nominales (pulgadas)	Piezas/caja
5344BL	Borde WoodWorks® con sustrato de aluminio	Todos los productos WoodWorks	Black	4" x 120"	6
5346BL	Borde WoodWorks con sustrato de aluminio	Todos los productos WoodWorks	Black	6" x 120"	6
6603W1BL	Borde WoodWorks Concealed	Plafones enchapados WoodWorks ocultos y lineales	Black	6" x 120"	6

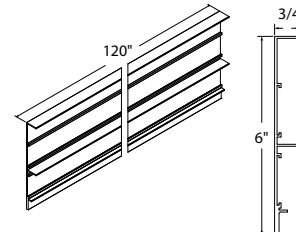
NOTA: Cada caja incluye 30 piezas de FXTBC, 6 piezas de FX4SPlice, 4 piezas de FXSPlice y una Llave Allen de 1/2".



① 5344BL - Borde en aluminio Black de 4"



② 5346BL - Borde en aluminio Black de 6"



③ 6603W1BL - Borde oculto Black de 6"

Familia de productos WOODWORKS®

Bordes y accesorios



Plafones WoodWorks Tegular con borde perimetral Axiom

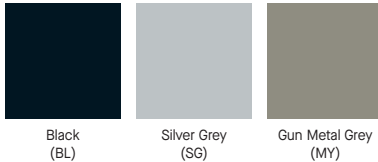
BORDE AXIOM®

Nº. de artículo *	Descripción	Dimensiones Largo x alto nominales (pulgadas)	Colores	Piezas/caja	Productos
AX4VESTR __	Borde Axiom Vector recto de 4"	120" x 3/4"	SG, BL, MY	-	Borde Axiom de 4" de altura: WoodWorks Tegular WoodWorks Vector WoodWorks acanalado Tegular WoodWorks acanalado Vector WoodWorks de celda abierta WoodWorks Grille Tegular WoodWorks lineal Tegular
AX4VECUR __	Borde curvo Axiom de 4"	120" x 3/4"	SG, BL, MY	-	
AX6VESTR __	Borde Axiom Vector recto de 6"	120" x 3/4"	SG, BL, MY	-	Borde Axiom de altura de 6" y 8": WoodWorks Grille - Forté enchapado WoodWorks Grille - Forté de madera sólida WoodWorks Grille - Classics Plafones enchapados lineales WoodWorks WoodWorks enchapado lineal abierto Tablones acanalados WoodWorks WoodWorks de celda abierta WoodWorks Grille Tegular WoodWorks lineal Tegular
AX8VESTR __	Borde Axiom Vector recto de 8"	120" x 3/4"	SG, BL, MY	-	
AX6VECUR __	Borde curvo Axiom Vector de 6"	120" x 3/4"	SG, BL, MY	-	
AX8VECUR __	Borde curvo Axiom Vector de 8"	120" x 3/4"	SG, BL, MY	-	
AX_ VEISCP __	Poste para esquina interior de 4", 6" y 8"	12" de largo x 3/4" de alto	SG, BL, MY	-	
AX_ VEOSCP __	Poste para esquina exterior de 4", 6" y 8"	3/4" de largo x 3/4" de alto	SG, BL, MY	-	
AXTBC	Clip de conexión en Te	-	Acabado laminado	10	
AXVTBC	Clip de barra en Te para plafones Vector con tornillos	-	Acabado laminado	10	
AXSPICE2	Placa de empalme Axiom	-	Acabado laminado	1	
7239*	Clip de borde ajustable	-	Acabado laminado	50	

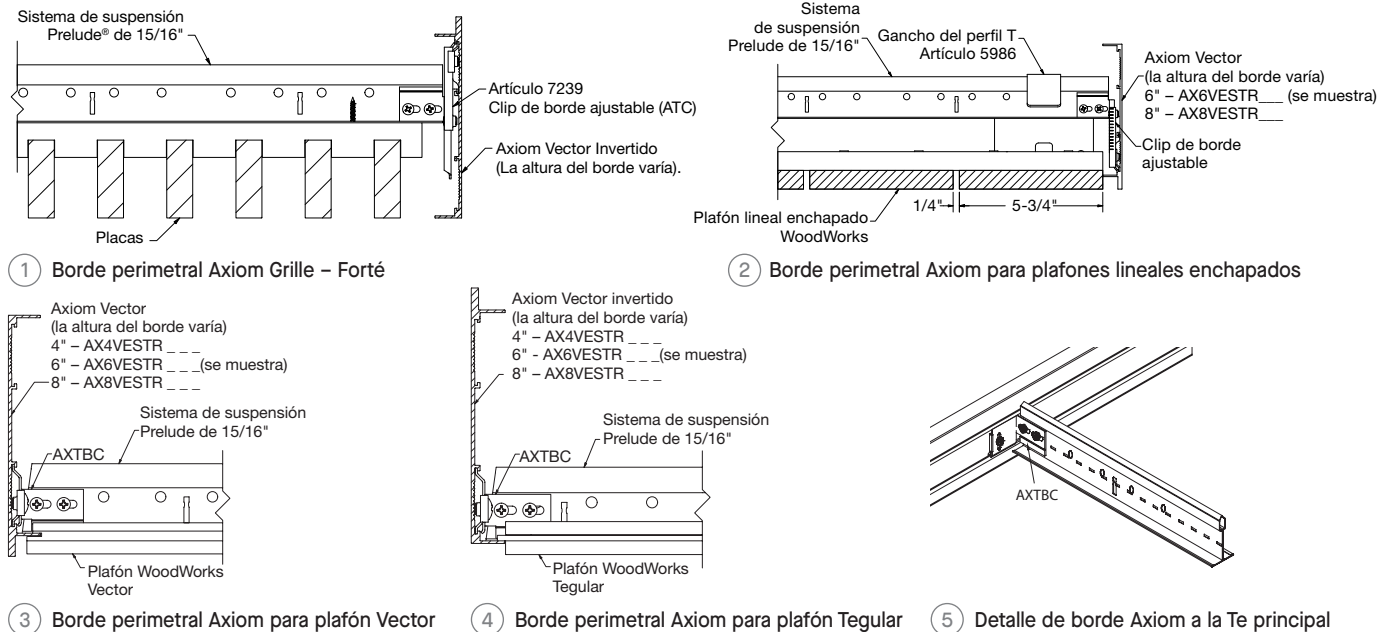
- * Al especificar o realizar un pedido, incluya el sufijo del color de dos letras que haga juego con su plafón WoodWorks® (p. ej., AX4VESTR B L)
- * Especifique el borde con sustrato de aluminio que se utilizará con los plafones o los tablones WoodWorks cuya caída sea mayor de 3/8" por debajo de las pestañas del sistema de suspensión, como los productos acanalados, lineal o Grille. Permite colocar el borde Axiom hasta 3-3/4" debajo de la cara frontal del sistema de suspensión para adaptarse a desplazamientos de panel más profundos (mejor estética con Axiom ≥6" de altura)

SELECCIÓN DE COLOR

Acabados pintados



DETALLES DEL SISTEMA



Familia de productos WOODWORKS®

Bordes y accesorios

ACCESORIOS

	Nº. de artículo ♦	Descripción	Dimensiones Ancho x largo x alto (pulgadas)	Color	Piezas/caja
Accesorios de instalación	7805BL*	Moldura en ángulo de 10'	1-1/2 × 120 × 1-1/2"	Tech Black	30
	7823BL*	Moldura en ángulo escalonado de 10'	2 × 120 × 1-1/4 × 3/4"	Tech Black	10
	7804BL	Moldura en ángulo (recomendada con bordes de madera)	7/8 × 144 × 9/16"	Black	30
	FXTBC	Clip de conexión en Te	-	Acabado laminado	10
	FXVTBC	Clip de conexión en Te para plafones Vector®	-	Acabado laminado	10
	FXSPLICE	Placa de empalme con tornillos de presión	-	Acabado laminado	10
	FX4SPLICE	Placa de empalme con tornillos de presión	-	Acabado laminado	10
	6459BL	Clip de sujeción rígido	1-7/16" × 4-1/2"	Black	25
	6091	Cable de seguridad	-	Acabado laminado	50
	7425	Barra estabilizadora Vector de 24"	24" de largo	Acabado laminado	100
	7445	Barra estabilizadora Vector de 48"	48" de largo	Acabado laminado	100
	7891	Alambre de colganteo calibre 12	Largo de 144"	Acabado laminado	140
	92715A620	Tornillos autorroscantes	Nº. 2 × 3/4" de largo	Black	25
	SH12	Colgante de soporte	144" × 24"	Acabado laminado	12
	7239	Clip de borde ajustable	-	Acabado laminado	50
	AXSJ	Junta deslizante Axiom	2 × 120 × 2-1/4"	-	10 pies lineales
	7805	Moldura en ángulo de 1-1/2"	1-1/2 × 120 × 1-1/2"	White o Black	30
	UHDC	Clip de retención universal	-	Acabado laminado	100
	FZUHDC	Clip de retención universal FastShip™	-	Acabado laminado	50
	CHDC	Clip de retención transparente	-	Plástico transparente	50
	414	Clip de retención	-	Acabado laminado	100
	FZ414	Clip de retención FastShip	-	Acabado laminado	50
	442	Clip de retención Vector	-	Acabado laminado	50
	5457GAL1_ _ _	Tinte para extremo sólido WoodWorks® (galón)	-	Todos los acabados	1 galón
	5457QT1_ _ _	Tinte para extremo sólido WoodWorks (cuarto de galón)	-	Todos los acabados	1 cuarto de galón
	7290GBL	Kit de ensamble cuadrado plano	7/8 × 12 × 1/2"	Black	18
	7800BL	Moldura para pared en ángulo	144 × 7/8 × 7/8"	Black	30
	7100	Anclaje de pared de resistencia superior	1-1/4 × 3 × 1"	Acabado laminado	50
	7104	Clip de montura Torsion Spring	-	Acabado laminado	25
	7105	Soporte Torsion Spring	-	Acabado laminado	25
	7106	Resorte Torsion Spring de resistencia superior	-	Acabado laminado	25
	5925	Clips para borde de repuesto	-	Acabado laminado	25
6571_ _ _	Tabla horizontal de 8'	96" × 1"	Todos los acabados	1	
7290NOL24GBL	WoodWorks Tegular Backer: extremo cuadrado	23-3/4 × 1-1/2 × 1/2"	Black	12	
7290N2L24GBL	WoodWorks® Tegular Backer: extremo con muesca	23-3/4 × 1-1/2 × 1/2"	Black	12	
BERC2	Abrazadera de retención de borde	-	Acabado laminado	200	

♦ Al especificar o realizar un pedido, incluya el sufijo del color de tres letras que combine con su plafón WoodWorks (p. ej., 5457GAL1 G B G)
 * Este color es un artículo de pedido especial con estas molduras.

Familia de productos WOODWORKS®

Bordes y accesorios

PLAFONES CON RELLENO ACÚSTICO

DESEMPEÑO ACÚSTICO

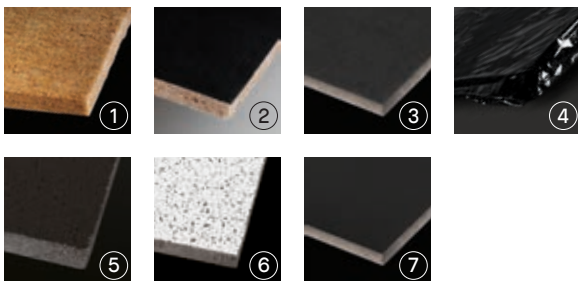
Nº. de artículo	Descripción	Dimensiones Ancho × largo × alto nominales (pulgadas)	Color	Piezas/caja	Absorción del sonido	+	Bloqueo del sonido	=	Total Acústicos ¹
					NRC	CAC	NRC + CAC		
2820/2820BK	Plafón de orilla cuadrada Calla®	24 × 24 × 1"	White o Black	10	0.85		35		ÓPTIMO
2821BK	Plafón de orilla cuadrada Calla	24 × 48 × 1"	Black	10	0.85		35		ÓPTIMO
2864BK	Plafón de orilla cuadrada Calla	24 × 72 × 1"	Black	10	0.85		35		ÓPTIMO
1713/1713BL	Plafón de orilla cuadrada School Zone® Fine Fissured™	24 × 24 × 3/4"	White o Black	12	0.70		35		MEJOR
1714	Plafón de orilla cuadrada School Zone Fine Fissured	24 × 48 × 3/4"	White	8	0.70		40		MEJOR
1318	Plafón de orilla cuadrada Backstage Noir®	24 × 24 × 3/4"	Black	12	0.75		30		-
1319	Plafón de orilla cuadrada Backstage Noir	24 × 48 × 3/4"	Black	6	0.75		30		-
5479	Plafón de relleno BioAcoustic™	24 × 24 × 5/8"	Beige Matte	12	0.75		-		-
5823	Plafón de relleno BioAcoustic	24 × 24 × 5/8"	Black Matte	12	0.75		-		-
6657	Plafón de relleno BioAcoustic	11 × 48 × 5/8"	Black Matte	12	0.75		-		-
8200T10	Plafón de relleno acústico de fibra de vidrio	24 × 24 × 1"	Black Gloss	12	0.75		-		-
747*	Plafón de orilla cuadrada Cortega®	24 × 48 × 5/8"	White	8	0.55		40		-
1728BL	Plafón de orilla cuadrada Fine Fissured™	24 × 24 × 5/8"	Tech Black	16	0.55		33		-

* Recomendado para desempeño acústico con alto CAC con plafones microperforados MetalWorks™ Extra.

¹ Los plafones Total Acoustics® presentan una combinación ideal de absorción y bloqueo de sonido en un solo producto.

BUENO (NRC 0.60-0.65; CAC 35+) **MEJOR** (NRC 0.70-0.75; CAC 35+) **ÓPTIMO** (NRC 0.80+; CAC 35+)

OPCIONES DE PLAFONES CON RELLENO



1. Plafón de relleno BioAcoustic – Beige
2. Plafón de relleno BioAcoustic – Black
3. Plafón de orilla cuadrada Backstage Noir – Black
4. Plafón de relleno acústico de fibra de vidrio de 1" (en bolsa de polietileno)
5. Plafón de orilla cuadrada Fine Fissured – Black
6. Plafón de orilla cuadrada Cortega
7. Plafón de orilla cuadrada Calla – Black