

AXIOM® Cornisas de iluminación indirecta de campo

Para plafones especiales



SUSTAIN™
Sistemas de Plafones
Sustentables de
Alto Desempeño



Cornisas de iluminación indirecta Axiom

Este borde perimetral de aluminio extrudido es una solución para usar como borde decorativo expuesto personalizado con plafones (cielos rasos) suspendidos o paneles de yeso.

ATRIBUTOS CLAVE DE SELECCIÓN

- Las cornisas de iluminación indirecta de campo Axiom ofrecen un desempeño de iluminación predecible y una integración perfecta con plafones especiales seleccionados Armstrong®
- La familia de productos CleanAssure™ incluye plafones, sistemas de suspensión y bordes desinfectables
- Las cornisas de iluminación indirecta de campo Axiom son parte de la cartera Sustain™ y cumplen con los estándares de sustentabilidad más estrictos de la industria en la actualidad
- Con nuestros socios de iluminación, esta solución prediseñada ofrece una variedad de opciones de tamaños y cornisas de iluminación de plafón a pared y de plafón a plafón
- Esquinas prefabricadas
- Capacidad de cortar a la longitud deseada en el lugar de trabajo
- El clip para moldura regulable permite un rango de 0° a 3-1/4" para adaptarse a sus plafones especiales
- Garantía limitada de 10 años; garantía del sistema de 30 años

APLICACIONES TÍPICAS

- Oficinas
- Corredores
- Sanitarios
- Atención médica
- Vestibulos
- Salas de reuniones
- Comercio
- Modernizaciones

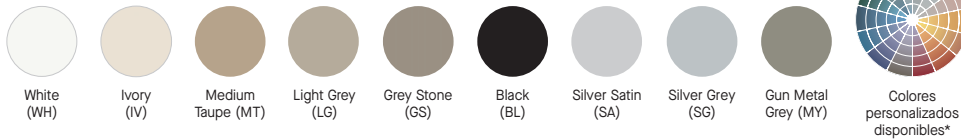
LUMINARIAS

Compatibles con:
Axis Lighting y Vode® Lighting.



COLORES Debido a limitaciones de impresión, los tonos pueden variar con respecto al producto real.

Selección de acabados para bordes Axiom



* Los colores precalificados para cumplir con los requisitos de la cartera Sustain™ están disponibles a pedido. Otros colores hechos a pedido deberán evaluarse si se requieren criterios de sustentabilidad. El tiempo de entrega aumentará.

SELECCIÓN VISUAL

Especifique el número de artículo de la cornisa de iluminación indirecta

Ejemplo: AXIASLCC2 – Cornisa de iluminación indirecta ajustable en obra Axiom, de plafón a plafón, luminaria de 2" Classic

	Nº. de artículo ♦	Montaje	Detalle de borde	Opciones
Recto	AXIASL_ _	CC: plafón a plafón CW: plafón a pared	2 – 2" Classic KE – Knife Edge ACT	
Esquina	AXIASL_ _	CC: plafón a plafón CW: plafón a pared	2 – 2" Classic KE – Knife Edge ACT	IC – Esquina interior OC – Esquina exterior

*Agregue un dígito adicional "3" antes del sufijo del color, ya que todas nuestras cornisas de iluminación indirecta de campo para plafones especiales están pintadas por dentro y por fuera.

AXIOM® Cornisas de iluminación indirecta de campo

Para plafones especiales



LEED WELL | LBC

50% CONTENIDO RECICLADO

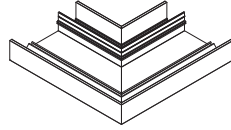
- gestión de energía
- gestión de agua
- materiales regionales
- diseño flexible
- EPD
- reciclable/ responsabilidad extendida del productor
- materiales de origen biológico
- contenido reciclado
- compra de materias primas
- material ingrediente reportando
- materiales de bajas emisiones
- calidad de iluminación
- acústica

SELECCIÓN DE ESQUINA

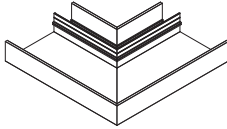
ESQUINAS para perfiles Classic



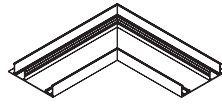
Esquina interna de plafón a plafón



Esquina externa de plafón a plafón



Esquina interna de plafón a pared

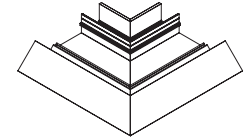


Esquina externa de plafón a pared

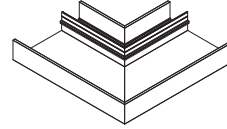
ESQUINAS para perfiles Knife Edge



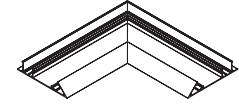
Esquina interna de plafón a plafón



Esquina externa de plafón a plafón



Esquina interna de plafón a pared



Esquina externa de plafón a pared

PLAFONES ESPECIALES COMPATIBLES (ESQUINAS)

MetalWorks™

- Torsion Spring
- Lineal
- Clip-On
- Celda abierta
- 3D
- Synchro™
- Diverge™

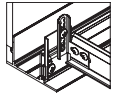
WoodWorks®

- Grille
- Grille Tegular
- Oculto
- Torsion Spring
- Celda abierta
- Lineal

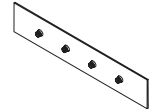
ACCESORIOS (7239 y AX4SPLICE se incluyen con el pedido)

Nº. de artículo Descripción

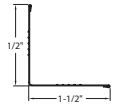
7239 Clip de borde ajustable



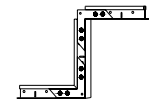
AX4SPLICE Placa de empalme Axiom



151220E Moldura en ángulo estriado de 12 pies

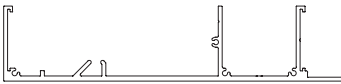


DW90C Clip de ángulo de 90° para panel de yeso



SB12P Colgante de soporte StrongBack™

DETALLES



Classic de plafón a plafón



Knife Edge® de plafón a plafón

NOTA: Se requieren alzados y dibujos de taller para la fabricación de este producto. Comuníquese con el Servicio de atención al cliente de Armstrong al 1 877 276-7876, seleccione las opciones 1-1-2 para obtener una cotización.



BORDES Y TRANSICIONES – Estándar

SOLUCIONES DE ILUMINACIÓN

AXIOM® Cornisas de iluminación indirecta de campo

Para plafones especiales

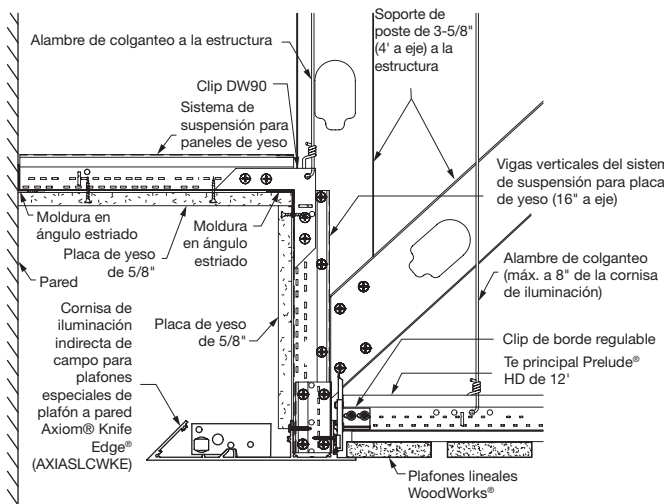
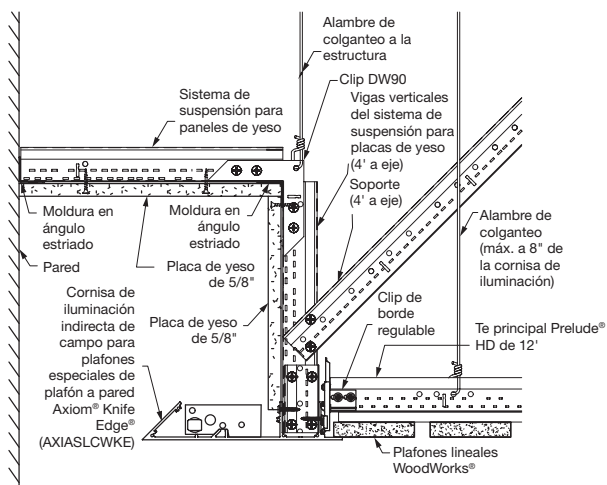
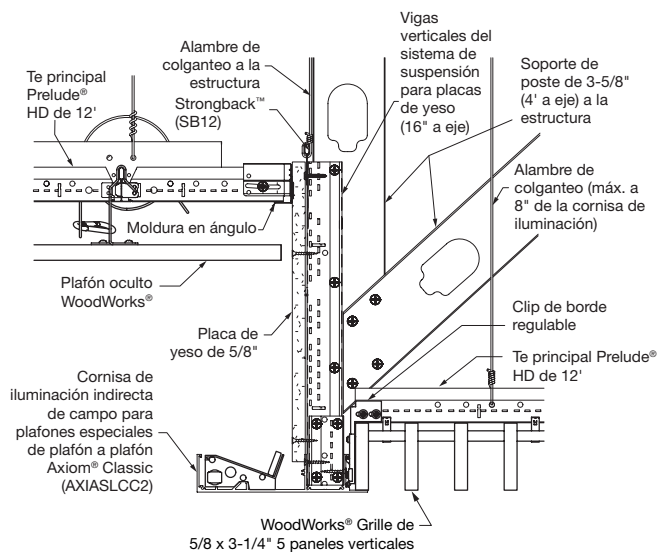
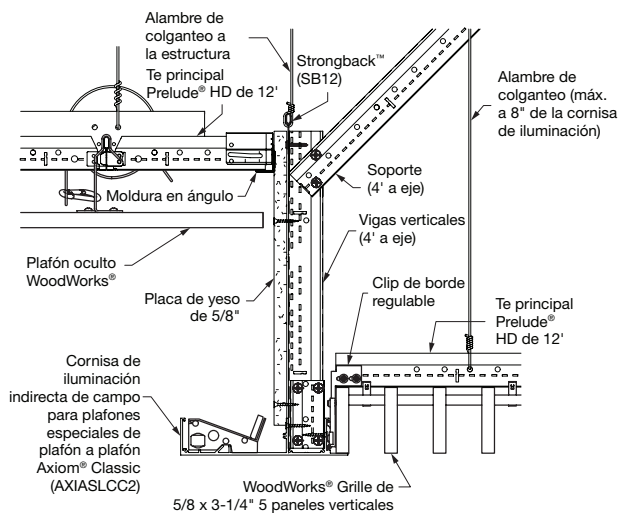
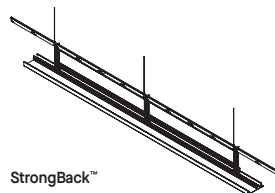
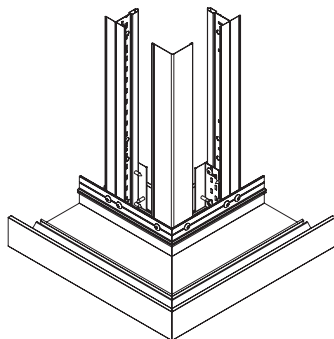
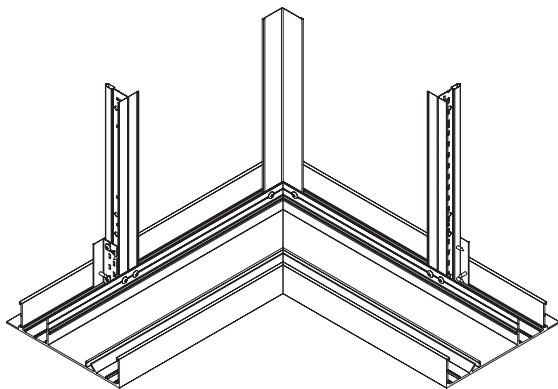


LEED WELL | LBC

50% ALUMINIO CONTENIDO RECICLADO

- gestión de energía
- gestión de agua
- gestión de construcción
- materiales regionales
- diseño flexible
- EPD
- reciclable/ responsabilidad extendida del productor
- materiales de origen biológico
- contenido reciclado
- compra de materias primas
- material ingrediente reportando
- materiales de bajas emisiones
- calidad de iluminación
- acústica

DETALLES



BORDES Y TRANSICIONES – Estándar

SOLUCIONES DE ILUMINACIÓN AXIOM® Cornisas de iluminación indirecta de campo Para plafones especiales



LEED® WELL | LBC

50% CONTENIDO RECICLADO

gestión de energía

gestión de agua y construcción regional

materiales regionales

diseño flexible

ALUMINIO

EPD

reciclable/ responsabilidad extendida del productor

materiales de origen biológico

contenido reciclado

compra de materias primas

material ingrediente reportando

materiales de bajas emisiones

calidad de iluminación

acústica

LUMINARIAS COMPATIBLES

CovePerfekt™ de Axis Lighting

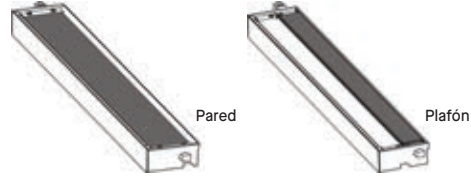


Estética destacada

- Sin sombras. Sin puntos brillantes. Sin cambios de colores.

Especificación sencilla

- Luminaria no direccional. Sin necesidad de detalles complejos. Menor coordinación con los contratistas.



Desempeño inigualable

- Eficacia dos veces superior a la de otros productos de cornisas con LED.
- Amplia distribución usando la tecnología SurroundLite™.

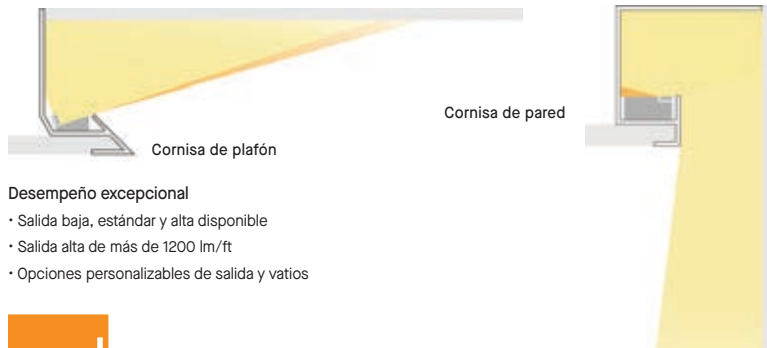
Instalación y mantenimiento sin problemas

- Montaje enchavetado a prueba de errores. Hasta un 90% menos de mano de obra.



Para más información: axislighting.com

ZipWave™ | LED | 707 por Vode® Lighting Color, vigas, alineación perfectas, cada vez



Desempeño excepcional

- Salida baja, estándar y alta disponible
- Salida alta de más de 1200 lm/ft
- Opciones personalizables de salida y vatios

Instalación sencilla

- Instalación a presión, sin herramientas, con conexiones listas para enchufar
- Tendido de 100 pies o más desde un suministro de alimentación de 120 V
- Longitudes de secciones en incrementos exactos de 1 pie (305 mm)



Para más información: vode.com/zipwave-led-707

PROPIEDADES FÍSICAS

Material

Aleación de aluminio 3003 de calidad comercial.

Acabado de la superficie

Acabado de pintura de poliéster aplicada en fábrica y secada al horno.

Garantía

Garantía limitada de 10 años; garantía del sistema de 30 años.

Perfil

Varias opciones con cornisas de iluminación de plafón a pared y de plafón a plafón en una amplia variedad de tamaños con borde horizontal de 3/4 pulg.

Interfaz de Te secundaria/Te principal

Calce a nivel.

Detalle del extremo

Empalme con tornillos.

Limpieza y desinfección

Las opciones de limpieza y desinfección aprobadas por los Centros de Control y Prevención de Enfermedades (CDC) están disponibles en armstrongceilings.com/cleaning

Informes del ICC

Para las áreas bajo la jurisdicción del ICC, vea los informes de evaluación números ESR-1289 y ESR-1308 con el fin de conocer los valores o las condiciones permisibles de uso con respecto a los componentes del sistema de suspensión que figuran en esta página. Los informes están sujetos a un nuevo examen, revisiones y la posible cancelación.

Consideraciones para la aplicación

Las cornisas de iluminación indirecta Axiom no pueden ser curvas.

TechLine/ 1 877 276 7876
armstrongceilings.com/lightcovers
(seleccione: Español)
BPCS-6409M-523

CovePerfekt™ es una marca registrada de Axis Lighting; Vode® y ZipWave™ son marcas registradas de Vode Lighting LLC; LEED® es una marca comercial registrada del Green Building Council de Estados Unidos; Declare® y Living Building Challenge® (LBC) son marcas comerciales registradas del International Living Future Institute™; WELL™ y Well Building Standard™ son marcas comerciales del International WELL Building Institute™. Todas las demás marcas comerciales utilizadas en este documento son propiedad de AWI Licensing LLC o de sus empresas afiliadas. © 2023 AWI Licensing LLC

Armstrong®
World Industries

