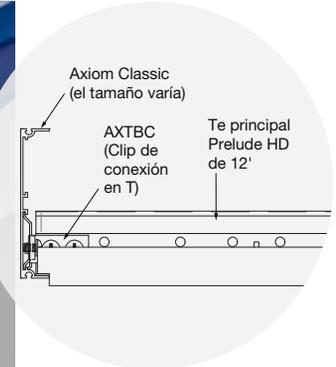


AXIOM® Classic

Borde perimetral curvo



Borde curvo Axiom Classic

Solución de borde perimetral extruido para uso en aplicaciones de plafones suspendidos flotantes.

ATRIBUTOS CLAVE DE SELECCIÓN

- El clip de borde ajustable (7239) hace que el Axiom® Classic Trim sea compatible con los paneles WoodWorks® y MetalWorks™ que tienen una caída superior a 3/8" por debajo del flange del sistema de suspensión
- Detalle de borde nítido y excelente resistencia a la corrosión en comparación con los sistemas de acero moldeado en forma de rollo
- Capacidades de curvado dinámico disponibles
- El borde Axiom es parte de la cartera Sustain™ y cumple con los estándares de sustentabilidad de la industria más estrictos en la actualidad
- La familia de productos CleanAssure™: incluye plafones, sistemas de suspensión y molduras fáciles de desinfectar (opciones de limpieza y desinfección aprobadas por los CDC disponibles en armstrongceilings.com/cleaning)
- Nueve alturas de perfil
- Compatible con los sistemas de suspensión Armstrong® y sistemas de suspensión para paneles de yeso FrameAll™
- Los colores hacen juego con los sistemas de plafones y de suspensión de Armstrong
- Garantía limitada de 10 años; garantía del sistema de 30 años

COLORES Debido a limitaciones de impresión, los tonos pueden variar con respecto al producto real.

Estándar

White (WH)	Ivory (IV)	Medium Taupe (MT)	Light Grey (LG)	Grey Stone (GS)	Stone (SE)	Black (BL)	Silver Satin (SA)	Silver Grey (SG)	Gun Metal Grey (MY)	Basalt (SBT)	Riverstone (SRV)	Blizzard White (ZW)	Charcoal Black (ZB)
Polar (SPO)	Limestone (SLM)	Fossil (SFL)	Sandstone (SSS)	Hay (SHY)	Oat (SOT)	Mist (SMT)	Pacific (SPC)	Rainstorm (SRS)	Lilac (SLC)	Twilight (STT)			
Coffee (SCE)	Ocean (SOC)	Boxwood (SBW)	Fern (SFN)	Ivy (SIV)	Feldspar (SFS)	Topaz (STZ)	Bronzite (SBZ)	Honeysuckle (SHS)	Marigold (SMG)	Rose (SRO)			

* Los colores precalificados para cumplir con los requisitos de la cartera Sustain™ están disponibles a pedido. Otros colores hechos a pedido deberán evaluarse si se requieren criterios de sustentabilidad. El tiempo de entrega aumentará.

NOTA: Acabados de pintura de 360°, acabados con aspecto de madera (ZZ), acabados de película arquitectónica (YY) y colores personalizados disponibles como pedido especial.

Disponible en cualquier color RAL® o personalizado*

AXIOM® Classic

Borde perimetral curvo



Declare

LEED® WELL™ LBC

50% ALUMINIO CONTENIDO RECICLADO

- gestión de energía
- gestión de agua en construcción
- materiales regionales
- diseño flexible
- EPD
- reciclable/ responsabilidad extendida del productor
- materiales de origen biológico
- contenido reciclado
- compra de materias primas
- material ingrediente reportando
- materiales de bajas emisiones
- calidad de iluminación
- acústica

SELECCIÓN VISUAL

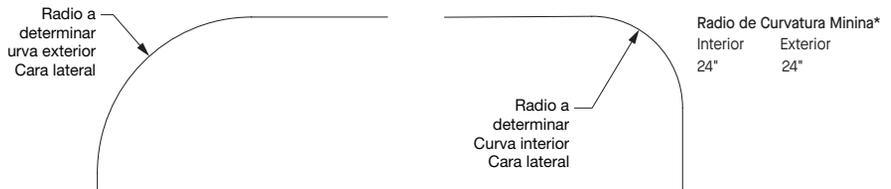
	N°. de artículo	Descripción	Dimensiones (pulgadas)	Largo	Unidad de medida	ACCESORIOS INCLUIDOS			RADIO DE CURVATURA MÍNIMA*		Alturas estándar
						AXTBC	AXSPLICE2	AX2HGC	Interior	Exterior	
AXIOM® Classic	AX2CUR_ ___	Borde perimetral curvo de 2"	3/4" × 1-15/16"	Varía	pies lineares	5	1	-	18"	18"	
Borde perimetral curvo	AX3CUR_ ___**	Borde perimetral curvo de 3"	3/4" × 2-15/16"	Varía	pies lineares	5	1	-	24"	24"	
	AX4CUR_ ___	Borde perimetral curvo de 4"	3/4" × 3-7/8"	Varía	pies lineares	5	2	-	18"	18"	
	AX6CUR_ ___	Borde perimetral curvo de 6"	3/4" × 5-13/16"	Varía	pies lineares	5	2	-	18"	18"	
	AX8CUR_ ___	Borde perimetral curvo de 8"	3/4" × 7-13/16"	Varía	pies lineares	5	2	-	18"	18"	
	AX10CUR_ ___	Borde perimetral curvo de 10"	3/4" × 10"	Varía	pies lineares	7	3	2	18"	18"	
	AX12CUR_ ___	Borde perimetral curvo de 12"	3/4" × 12"	Varía	pies lineares	7	4	2	18"	18"	
	AX14CUR_ ___	Borde perimetral curvo de 14"	3/4" × 14"	Varía	pies lineares	7	4	2	18"	18"	
	AX16CUR_ ___	Borde perimetral curvo de 16"	3/4" × 16"	Varía	pies lineares	7	5	2	18"	18"	

* Consulte ProjectWorks® para conocer las especificaciones de los radios de curvatura mínimos de Vector invertido, ya que éstas pueden variar.
 ** AX3CUR no incluye la revelación arquitectónica en la cara, consulte los archivos CAD para más detalles.

CAPACIDADES DE CURVADO DINÁMICO

El curvado dinámico Axiom es una nueva capacidad de fabricación que permite producir bordes rectos y curvos en una sola pieza de moldura continua (solo en una dirección). Esta capacidad pionera en la industria maximiza el uso del material con piezas de longitud completa y minimiza las juntas y las costuras visibles.

* Consulte ProjectWorks® para conocer las especificaciones de los radios de curvatura mínimos de Vector invertido, ya que éstas pueden variar.



ACCESORIOS

N°. de artículo	Descripción	
AXAC†	Clip de alineación Lámina de aluminio formada para encajar en salientes de canales de borde especiales. Proporciona un cierre mecánico positivo y una conexión atornillada a los elementos de suspensión que cruzan el canal de borde.	
AX2HGC	Clip de colgante Acero formado para encajar en salientes de canales de borde especiales. Proporciona un cierre mecánico positivo y una conexión atornillada a los elementos de suspensión que cruzan el canal de borde.	
AXTBC AXTBCSS††	Clip de conexión en T Lámina de acero galvanizado formada para encajar en salientes de canales de borde especiales. Proporciona una fijación mecánica positiva con tornillos colocados en fábrica. Conexión atornillada a los elementos de suspensión que cruzan el canal de borde. AXTBCSS: versión en acero inoxidable disponible para aplicaciones no ferrosas.	
7239†	Clip de borde ajustable Permite colocar el borde Axiom hasta 3-3/4" debajo de la cara frontal del sistema de suspensión para adaptarse a desplazamientos de panel más profundos (mejor estética con Axiom ≥ 6" de altura)	
AXSPLICESS††	Placa de empalme Axiom Acero inoxidable para aplicaciones en proyectos no ferrosos	
AXSPLICE2	Placa de empalme Axiom Lámina de acero galvanizado formada para encajar en salientes de los canales de borde. Proporciona un bloqueo positivo entre los canales contiguos con tornillos de presión instalados de fábrica.	
AXSPTHDC†	Axiom Serpentina Clip de sujeción Clip de sujeción de plafón de acero que se utiliza para asegurar los bordes cortados de los plafones metálicos en la interfaz Axiom/plafón.	

† Los artículos deben pedirse por separado
 †† Estos se proporcionarán en lugar de los accesorios de aluminio de acuerdo con su aplicación según sea necesario

PROPIEDADES FÍSICAS

Material
 Aleación de aluminio 3003 de calidad comercial.

Acabado de la superficie
 Acabado de pintura aplicado en fábrica

3SC – 360 Colores estándar pintados (colores de referencia enumerados arriba)

3ZB/3ZW – 360 Pintado en color Blizzard/Acabado Charcoal

3RAL – 360 Pintado en colores RAL®

3XX – 360 Pintado con colores personalizados, incluidos los acabados metálicos

SC – Colores estándar (colores de referencia enumerados arriba)

ZW/ZB – Acabado Blizzard/Charcoal

RAL – Colores RAL

XX – Colores personalizados, incluso los acabados metálicos

ZZ – Aspecto de madera

YY – Acabado de película arquitectónica

Limpieza y desinfección
 Las opciones de limpieza y desinfección aprobadas por los Centros de Control y Prevención de Enfermedades (CDC) están disponibles en armstrongceilings.com/cleaning

Consideraciones de diseño
 Se dispone de muestras físicas de producto para los colores estándar y personalizados a pedido. Consulte la muestra física del producto antes de hacer una elección final. Aunque nos esforzamos por garantizar la coincidencia exacta de los colores, diversos factores, como las diferencias en los materiales, la textura, la porosidad del sustrato, los procesos de pintura, la iluminación y la subjetividad del observador, pueden afectar al aspecto de los colores de

la pintura en los plafones y paneles, los sistemas de suspensión y los productos de molduras. Debido a estas y otras diferencias, los plafones y paneles, los productos de molduras y los sistemas de suspensión con el mismo nombre de color combinarán, pero puede que no coincidan exactamente. El producto está teñido en diversos lotes de colores. Pida suficientes cantidades iniciales y guárdelas de reserva para minimizar las posibles variaciones de color.

Las solicitudes personalizadas (cortes a medida, en inglete, curvos) requieren que se complete un paquete de dibujo de ProjectWorks® antes de producir el material.

Garantía
 Garantía limitada de 10 años; garantía del sistema de 30 años.

Perfil
 Nueve perfiles de altura estándar disponibles con borde(s) horizontal(es) de 3/4".

TechLine/ 1 877 276-7876
armstrongceilings.com/axiomclassic
 (seleccione: Español)
 BPCS-6879M-1023

LEED® es una marca comercial registrada del Green Building Council de Estados Unidos; Declare® y Living Building Challenge® (LBC) son marcas comerciales del International Living Future Institute®; WELL™ y WELL Building Standard™ son marcas comerciales del International WELL Building Institute®; Todas las demás marcas registradas utilizadas en este documento son propiedad de AWI Licensing LLC o de sus empresas afiliadas.
 © 2023 AWI Licensing LLC

Armstrong®
 World Industries

MOLDURAS Y TRANSICIONES – Estándar