



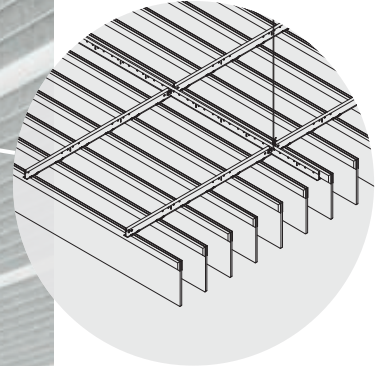
FELTWORKS® Blades – VarAffix™

Plafones acústicos lineales:
rectangulares reforzados



SUSTAIN®
Sistemas de Plafones
Sustentables de
Alto Desempeño

Dibujos CAD/Revit® en:
armstrongceilings.com/cadrevit



Para ver colores y diseños
alternativos adaptados a sus
proyectos, visite turf.design.



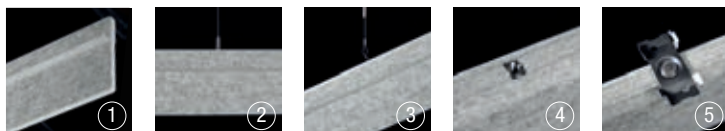
▲ Plafones verticales FeltWorks® Blades – VarAffix™ de 10" x 120" en tono Bedrock (FBR), instalados directamente en el sistema de suspensión de 15/16"

Los paneles verticales rectangulares reforzados aportan integridad estructural gracias a los conectores roscados que mejoran la versatilidad de instalación y la flexibilidad del diseño.

ATRIBUTOS CLAVE DE SELECCIÓN

- Los paneles verticales están reforzados en la parte superior para mejorar la integridad estructural y se comercializan en 12 colores neutros estándar totalmente nuevos.
- La opción de panel vertical larga estándar de 10' permite mejores recorridos lineales, lo que reduce la cantidad de uniones en instalaciones de grandes dimensiones.
- Combine longitudes y profundidades estándar para lograr visuales dinámicas
- Los paneles verticales gruesos de 3/8" brindan una visual apariencia lineal elegante
- Visual lisa y una acústica más silenciosa
- Absorción del sonido de hasta 0.85 NRC según la profundidad y la separación de los paneles verticales
- Combínelos con los plafones Calla® para obtener un control total del ruido y flexibilidad en el diseño con los plafones Total Acoustics®: NRC + CAC = Total Acoustics
- Conector roscado integrado para aumentar la versatilidad de la instalación, que incluye una suspensión independiente del cable a la losa, una varilla roscada y una conexión directa a un sistema de suspensión de 15/16"
- La suspensión independiente ahora permite instalaciones inclinadas
- Excelente solución para remodelación
- Resistencia al fuego de Clase A conforme a la norma ASTM E-84
- Hecho con un 60% de fibras de PET recicladas preconsumo
- Forma parte de la cartera de productos Sustain®, que cumple con los estándares de sustentabilidad más estrictos de la industria en la actualidad
- La familia de productos CleanAssure™ incluye plafones, sistemas de suspensión y bordes desinfectables

DETALLES



1. Panel vertical reforzado
2. Instalación de suspensión independiente
3. Instalación de suspensión independiente en ángulo
4. Conector roscado integrado
5. Clip roscado para suspensión

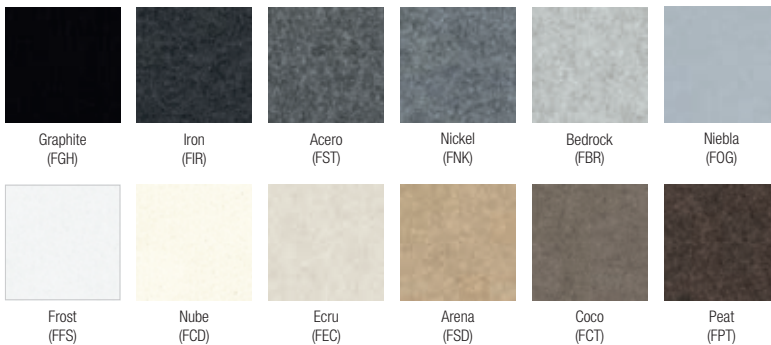
nuevo FELTWORKS® Blades – VarAffix™

Plafones acústicos lineales:
rectangulares reforzados



Paneles verticales FeltWorks® Blades – VarAffix™ de 12" x 120" en tono Iron (FIR), con suspensión independiente

COLORES ESTÁNDAR Debido a las limitaciones de impresión, el tono puede ser distinto del producto real.





FELTWORKS® Blades – VarAffix™

Plafones acústicos lineales:
rectangulares reforzados



LEED® WELL™ LBC

60% CONTENIDO RECICLADO

- gestión de energía
- gestión de agua
- gestión de construcción
- materiales regionales
- construcción
- diseño viable
- EPD
- reciclables/ responsabilidad extendida del productor
- materiales de origen biológico
- contenido reciclado
- compra de materiales primas
- material ingrediente responsable
- materiales de bajas emisiones
- calidad de iluminación
- acústica

SELECCIÓN VISUAL

Nº. de artículo	Descripción	Dimensión nominal (Profundidad x Largo x Espesor)	Conectores roscados
6370RCE0004	Plafón rectangular reforzado	6 x 48 x 3/8"	2 por plafón
6370RCE0009	Plafón rectangular reforzado	8 x 48 x 3/8"	2 por plafón
6370RCE0013	Plafón rectangular reforzado	10 x 48 x 3/8"	2 por plafón
6370RCE0017	Plafón rectangular reforzado	12 x 48 x 3/8"	2 por plafón
6370RCE0007	Plafón rectangular reforzado	6 x 72 x 3/8"	3 por plafón
6370RCE0010	Plafón rectangular reforzado	8 x 72 x 3/8"	3 por plafón
6370RCE0014	Plafón rectangular reforzado	10 x 72 x 3/8"	3 por plafón
6370RCE0018	Plafón rectangular reforzado	12 x 72 x 3/8"	3 por plafón
6370RCE0001	Plafón rectangular reforzado	6 x 96 x 3/8"	4 por plafón
6370RCE0011	Plafón rectangular reforzado	8 x 96 x 3/8"	4 por plafón
6370RCE0015	Plafón rectangular reforzado	10 x 96 x 3/8"	4 por plafón
6370RCE0019	Plafón rectangular reforzado	12 x 96 x 3/8"	4 por plafón
6370RCE0008	Plafón rectangular reforzado	6 x 120 x 3/8"	5 por plafón
6370RCE0012	Plafón rectangular reforzado	8 x 120 x 3/8"	5 por plafón
6370RCE0016	Plafón rectangular reforzado	10 x 120 x 3/8"	5 por plafón
6370RCE0020	Plafón rectangular reforzado	12 x 120 x 3/8"	5 por plafón

Al diseñar o realizar un pedido, incluya el sufijo de color apropiado de 3 caracteres (p. ej. 6370RCE008 F B B). Los sistemas de suspensión se venden por separado. Consulte la sección Accesorios de instalación para conocer los números de artículo específicos.

DESEMPEÑO

Los puntos representan un alto nivel de desempeño.

Resistencia al fuego	Solo el color Frost	Reflectancia lumínica	Certificación de baja emisión de COV	CleanAssure™ Plafones desinfectables		DURABILIDAD	
				Aerosol	Impactos	Raspaduras	Raspaduras
Clase A	0.79	*	*	*	*	*	*
Clase A	0.79	*	*	*	*	*	*
Clase A	0.79	*	*	*	*	*	*
Clase A	0.79	*	*	*	*	*	*
Clase A	0.79	*	*	*	*	*	*
Clase A	0.79	*	*	*	*	*	*
Clase A	0.79	*	*	*	*	*	*
Clase A	0.79	*	*	*	*	*	*
Clase A	0.79	*	*	*	*	*	*
Clase A	0.79	*	*	*	*	*	*
Clase A	0.79	*	*	*	*	*	*
Clase A	0.79	*	*	*	*	*	*
Clase A	0.79	*	*	*	*	*	*
Clase A	0.79	*	*	*	*	*	*

INFORMACIÓN ACÚSTICA

Profundidad de plafón	NRC			
	6" a eje	12" a eje	18" a eje	24" a eje
6"	0.55	0.40	0.30	0.25
8"	0.65	0.50	0.35	0.30
10"	0.75	0.55	0.45	0.40
12"	0.85	0.65	0.55	0.45

NOTA: Probado conforme a la norma ASTM C423 sin paneles de relleno. La separación y la profundidad de los paneles verticales, así como los paneles con relleno acústico influirán en el desempeño acústico. Póngase en contacto con TechLine a través del correo electrónico techline@armstrongceilings.com para obtener un informe personalizado sobre el tiempo de reverberación.

Los puntos representan un alto nivel de desempeño.

Nº. de artículo de plafón con relleno	NRC + CAC = Total Acoustics ¹	
	NRC	CAC
2821BK	0.85	35
1318	0.75	30

¹ Los plafones Total Acoustics® presentan una combinación ideal de absorción y bloqueo de sonido en un solo producto.
BUENO (NRC 0.60-0.65; CAC 35+)
SUPERIOR (NRC 0.70-0.75; CAC 35+)
ÓPTIMO (NRC 0.80+; CAC 35+)

PANELES VERTICALES – Estándar

LEYENDA DEL NÚMERO DE ARTÍCULO





FELTWORKS® Blades – VarAffix™

Plafones acústicos lineales:
rectangulares reforzados



Declare

LEED WELL™ LBC

60% CONTENIDO RECICLADO

- gestión de energía
- gestión de agua
- construcción
- materiales regionales
- construcción
- diseño flexible
- EPD
- resistencia/responsabilidad extendida del productor
- materiales de origen biológico
- contenido reciclado
- compra de materiales primas
- material ingrediente mejorado
- materiales de bajas emisiones
- calidad de iluminación
- acústica

ACCESORIOS

	Nº. de artículo	Descripción	Dimensiones Ancho x Largo x Alto nominales (Pulgadas)	Color	Cantidad
Sistemas de suspensión directos	7300BL	Te principal Prelude® XL® de 12' de diámetro interno (DI)	15/16 x 144 x 1-11/16"	Black	20 piezas/caja
	7301BL	Te principal Prelude ML de 12' de diámetro interno (DI)	15/16 x 144 x 1-11/16"	Black	20 piezas/caja
	XL7341BL	Te secundaria Prelude XL de 4'	15/16 x 48 x 1-11/16"	Black	60 piezas/caja
	7891	Alambre de colganteo de calibre 12'	–	–	140 piezas/caja
	7800	Moldura en ángulo con reborde de 12'	144 x 7/8 x 7/8"	De acuerdo con el diseño	30 piezas/caja
	6701 __	Clip roscado para suspensión	–	Acabado laminado	80 piezas/caja
Borde perimetral flotante	AX_STR __	Borde recto Axiom® Classic	De acuerdo con el diseño	De acuerdo con el diseño	10 pies lineales
	7239	Clip de borde ajustable	–	Acabado laminado	50 piezas/caja
Suspensión independiente	5450	Kit de suspensión con cable (2 puntos de conexión)	–	Acabado laminado	22 puntos de conexión/bolsa
	625530	Cables de colganteo extendidos (cable de acero flexible de 30')	–	Acabado laminado	4 piezas/bolsa
	7121	Adaptador de colganteo en ángulo (ángulo máximo de 60°); se extiende desde el extremo del kit de colganteo de la estructura (5450)	–	Acabado laminado	2 piezas/bolsa
Plafones de relleno acústico	1319	BackStage Noir®	24 x 48 x 3/4"	Black	12
	2821BK	Plafón de orilla cuadrada Calla®	24 x 48 x 1"	Black	6 piezas/caja
Otros accesorios	6371MF	Kit de conectores Feltworks Blades VarAffix para cortado en el sitio de trabajo	–	Acabado laminado	10 conectores roscados y 20 tornillos/bolsa
	BERC2	Clip de retención de Te de 2"	–	–	200 piezas/caja
	6459BL	Clip de sujeción rígido	5-1/2" x 1-3/4"	Acabado laminado	25 piezas/caja

◆ Al diseñar o realizar un pedido, incluya el sufijo de color apropiado de 2 o 3 caracteres (p. ej. 6701 B L).





FELTWORKS® Blades – VarAffix™

Plafones acústicos lineales:
rectangulares reforzados



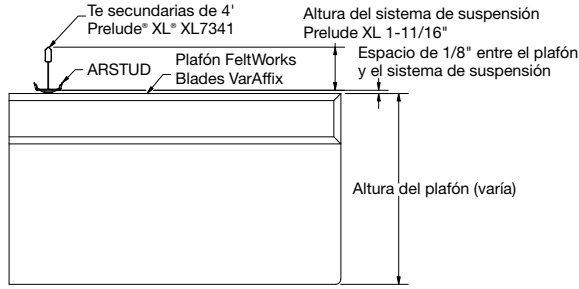
Declare

LEED WELL LBC

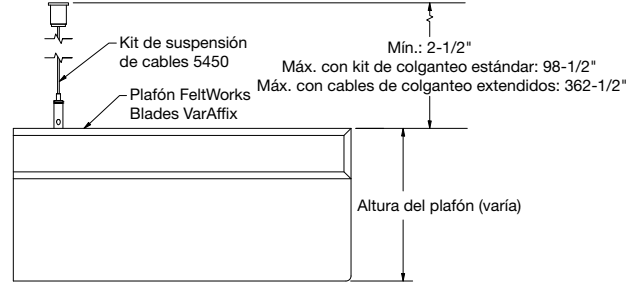
60% CONTENIDO RECIKLADO

- gestión de energía
- gestión de agua
- gestión de construcción
- materiales regionales
- construcción
- diseño verde
- EPD
- reciclable/ responsabilidad extendida del productor
- materiales de origen biológico
- contenido reciclado
- compra de materiales primas
- materiales ingrediente separado
- materiales de bajas emisiones
- calidad de iluminación
- acústica

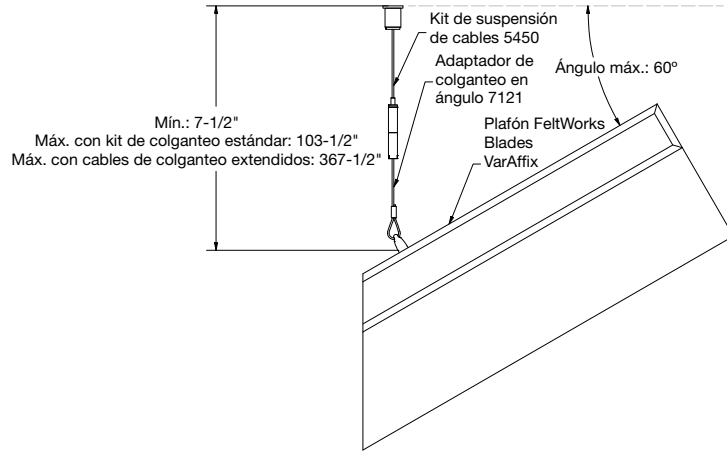
DETALLES DE INSTALACIÓN DEL SISTEMA



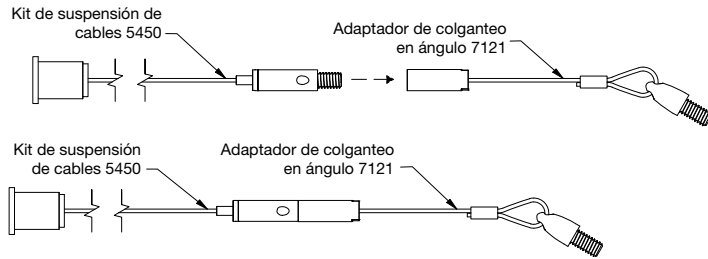
1 Vista de la instalación directa al sistema de suspensión



2 Instalación de suspensión independiente



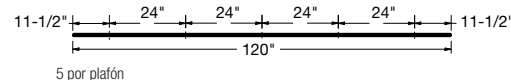
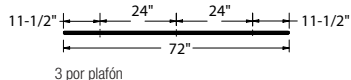
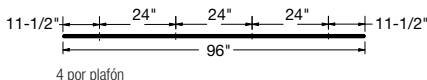
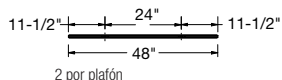
3 Instalación de suspensión independiente en ángulo



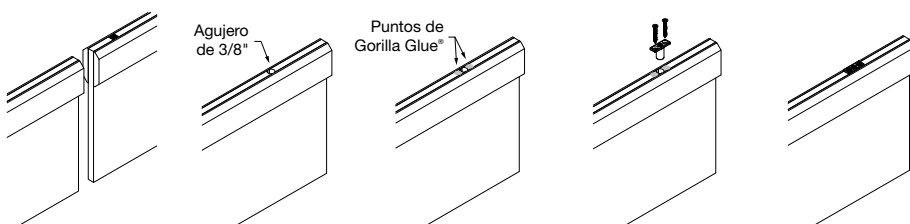
4 Adaptador de colganteo en ángulo

PANELES VERTICALES – Estándar

DETALLES DE INSTALACIÓN DEL SISTEMA (continuación)



5 Conectores roscados por plafón



- Paso 1: Corte el plafón en el sitio de trabajo.
- Paso 2: Perfore un agujero de 3/8" de diámetro en la parte superior del panel vertical, de aproximadamente 1" de profundidad.
- Paso 3: Agregue puntos de Gorilla Glue® a ambos lados del agujero.
- Paso 4: Inserte el kit de colganteo en el agujero y asegure con tornillos.
- Paso 5: Tenga cuidado al instalar, ya que el pegamento seca por completo pasadas 24 horas desde su colocación.

6 Instalación de artículos cortados en el sitio de trabajo

NOTA: Para más información, consulte las instrucciones de instalación en armstrongceilings.com/feltworksblades. Para conocer las dimensiones reales, consulte los dibujos CAD/Revit® en: armstrongceilings.com/cadrevit

PROPIEDADES FÍSICAS

Material
Plafones de 3/8" de espesor de fibra de fieltro de poliéster (PET) no tejido, formado con capas, con color en las caras y en el interior.

Resistencia al fuego
Índice de propagación de llamas de 25 o menos. Índice de generación de humo de 450 o menos. Clase A conforme a la norma ASTM E84.

Características de combustión superficial según normas CAN/ULC S102.2. Índice de propagación de llama de 20. Clasificación de generación de humo de 145.

Los plafones FeltWorks® Blades – VarAffix™, al igual que otras características arquitectónicas localizadas en el nivel del cielo raso, pueden obstruir o desviar el patrón planeado o existente de distribución de agua de los rociadores contra incendios o, tal vez, retrasar la activación del sistema de rociadores o de detección de incendios. Consulte a un ingeniero en protección contra incendios, la norma 13 de la Asociación Nacional de Protección contra Incendios (NFPA) y los códigos locales a fin de obtener asesoramiento sobre las técnicas apropiadas de instalación en lugares donde hay sistemas de detección y combate de incendios.

Consideraciones para la aplicación
El color y la textura del plafón pueden variar de un pedido a otro; debe pedirse el inventario de reserva adecuado. Debido a la naturaleza de los materiales reciclados, pueden verse pequeñas fibras oscuras en los plafones claros.

Los plafones FeltWorks Blades – VarAffix no están aprobados para aplicaciones exteriores.

Los plafones FeltWorks Blades – VarAffix no deben instalarse cerca de fuentes de calor que superen los 158° F.

Los plafones FeltWorks Blades – VarAffix se diseñaron como un sistema independiente y no se pueden usar con plafones FeltWorks Blades – HookOn.

Consideraciones de diseño

Al instalarlos con el sistema de suspensión Prelude® XL® de 15/16", los plafones tendrán un espacio de 1" entre sus extremos para una visual mejor.

Cuando se instala con plafones de relleno acústico, cualquier plafón puede sobresalir del sistema de suspensión. Esto puede dar lugar a un agujero en forma de ranura y, si hay alguna fuente de luz por encima del cielo raso, es posible que pueda verse a través de dicho agujero.

Desempeño acústico

Probado conforme a la norma ASTM C423 sin plafones de relleno. La separación y la profundidad de los paneles verticales, así como los plafones de relleno acústico influirán en el desempeño acústico. Consulte la tabla de datos acústicos en la sección de Selección visual. Póngase en contacto con TechLine a través del correo electrónico techline@armstrongceilings.com para obtener un informe personalizado sobre el tiempo de reverberación.

Consideraciones de instalación

Los accesorios adyacentes a los plafones FeltWorks Blades – VarAffix deben tener un soporte independiente. Los extremos de los plafones adyacentes tienen una separación de 1".

El arqueamiento natural es inherente a los materiales PET. Los plafones FeltWorks Blades – VarAffix pueden tener una inclinación o torsión máxima de 1/2" más de 48", o hasta 1" más de 96", según la instalación.

Restricción sísmica

Los plafones FeltWorks Blades – VarAffix están aprobados para su aplicación en todas las zonas sísmicas cuando se instalan siguiendo los lineamientos sísmicos de las instrucciones de instalación de Armstrong Ceilings.

Limpieza y desinfección

Las opciones de limpieza y desinfección aprobadas por los Centros de Control y Prevención de Enfermedades (CDC) están disponibles en armstrongceilings.com/cleaning

Garantía

Para consultar los detalles, visite armstrongceilings.com/warranty

Peso

Profundidades
6" = 0.31 lb por pie lineal
8" = 0.36 lb por pie lineal
10" = 0.42 lb por pie lineal
12" = 0.51 lb por pie lineal

Longitudes de 48":

637ORCE0004 ___ 6 x 48 x 3/8" – 1.24 lb por plafón
637ORCE0009 ___ 8 x 48 x 3/8" – 1.44 lb por plafón
637ORCE0013 ___ 10 x 48 x 3/8" – 1.68 lb por plafón
637ORCE0017 ___ 12 x 48 x 3/8" – 2.04 lb por plafón

Longitudes de 72":

637ORCE0007 ___ 6 x 72 x 3/8" – 1.86 lb por plafón
637ORCE0010 ___ 8 x 72 x 3/8" – 2.16 lb por plafón
637ORCE0014 ___ 10 x 72 x 3/8" – 2.52 lb por plafón
637ORCE0018 ___ 12 x 72 x 3/8" – 3.06 lb por plafón

Longitudes de 96":

637ORCE0001 ___ 6 x 96 x 3/8" – 2.48 lb por plafón
637ORCE0011 ___ 8 x 96 x 3/8" – 2.88 lb por plafón
637ORCE0015 ___ 10 x 96 x 3/8" – 3.36 lb por plafón
637ORCE0019 ___ 12 x 96 x 3/8" – 4.08 lb por plafón

Longitudes de 120":

637ORCE0008 ___ 6 x 120 x 3/8" – 3.10 lb por plafón
637ORCE0012 ___ 8 x 120 x 3/8" – 3.60 lb por plafón
637ORCE0016 ___ 10 x 120 x 3/8" – 4.20 lb por plafón
637ORCE0020 ___ 12 x 120 x 3/8" – 5.10 lb por plafón

Plafones/caja

12

Cantidad mínima del pedido
1 caja