

METALWORKS™ Concealed
textura lisa

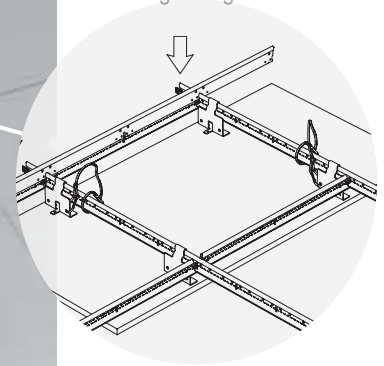
Visuales personalizadas con productos estándar



24/7
DEFEND™
Soluciones para espacios más saludables y seguros

CONTENER LIMPIAR PROTEGER

Dibujos CAD/REVIT®
armstrongceilings.com



▲ Plafones MetalWorks™ Concealed de 48" x 96" en Silver Grey

Vea más fotos en:
armstrongceilings.com/photogallery
BUSQUE: metalworks concealed

Los plafones de gran tamaño con suspensión oculta son 100% accesibles.

ATRIBUTOS CLAVE DE SELECCIÓN

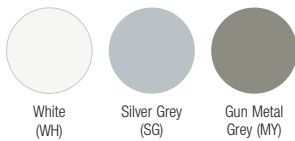
- La ranura angosta de 1/4 pulg. ofrece un aspecto limpio y monolítico
- Los plafones con ganchos proporcionan acceso seguro desde abajo
- Cree un aspecto continuo o úselo con nubes y un borde perimetral



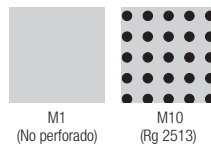
- CleanAssure™ familia de productos – incluye plafones y paneles desinfectables, sistemas de suspensión, y bordes (Pulverizar con niebla; usar atomizador o limpiar con paño)
- Los plafones ligeros se instalan con el sistema de suspensión estándar de 15/16"

- Sistema estándar completo de un solo fabricante

COLORES Debido a limitaciones de impresión, los tonos pueden variar con respecto al producto real.



OPCIONES DE PERFORACIONES (se muestra una escala 1:2)



METALWORKS™ Concealed

textura lisa

LEED® WELL™ LBC HASTA **85% CONTENIDO RECICLADO**

- gestión de energía
- gestión de agua en construcción
- materiales regionales en construcción
- diseño flexible
- EPD
- responsabilidad extendida del productor
- materiales de origen biológico
- contenido reciclado
- compra de materiales primos
- material ingrediente mejorado
- materiales de bajas emisiones
- calidad de iluminación
- acústica

SELECCIÓN VISUAL

Número de artículo	Dimensiones A x L x P (Pulgadas)	Perforaciones
METALWORKS™ Concealed Ranura de 1/4"		
6664	24 x 96 x 5/8"	M1; M10
6665	24 x 120 x 5/8"	M1; M10
6666	48 x 48 x 5/8"	M1; M10
6667	48 x 96 x 5/8"	M1; M10
6668	48 x 120 x 5/8"	M1; M10

DESEMPEÑO

Los puntos representan un alto nivel de desempeño.

Resistencia al fuego	Resistencia lumínica (Solo en White)	CleanAssure™ plafones desinfectables			DURABILIDAD			
		Con niebla	Con atomizador	Con paño	Lavable	Restregable	Impacto	Suciedad
Clase A	0.73 (M1)
Clase A	0.73 (M1)
Clase A	0.73 (M1)
Clase A	0.73 (M1)
Clase A	0.73 (M1)

INFORMACIÓN ACÚSTICA

Perforación	NRC
M1 Sin perforación	-
M10 Rg 2513	0.80 0.90†

NRC máximos logrados con las opciones de relleno acústico.

† Con relleno BioAcoustic™ (artículo 5479). NRC de 0.90 con relleno acústico de fibra de vidrio 8200T10, NRC 0.80 de serie.

EJEMPLO: **6664 M10 SG**

Tipo/dimensión del plafón: 24" x 96"
Perforación: M10
Acabado: Silver Grey

◆ Al especificar o realizar un pedido, incluya el sufixo adecuado de perforación y color con el número de artículo (por ej., 6664 M 1 M Y).

ACCESORIOS

Número de artículo	Descripción	Dimensiones (Pulgadas)	Color	Piezas/caja
6656M1	Borde MetalWorks™ Concealed	6" x 120"	WH, SG, MY	6
7842A	Moldura deslizable	1/2 x 120 x 5/8"	WH, SG, MY	40
FXTBC	Clip de conexión en Te	-	-	10
FX4SPlice	Placa de empalme con tornillos de fijación	-	-	10
8200T10	Plafón de relleno acústico de fibra de vidrio	24 x 24 x 1"	Black (Brillante)	12
5823	Plafón de relleno BioAcoustic™	24 x 24 x 5/8"	Black	12
5479	Plafón de relleno BioAcoustic	24 x 24 x 5/8"	Beige	12
7239	Clip de borde ajustable	-	-	50

NOTA: Clip de borde ajustable usado con sistemas de borde estándar Axiom® o MetalWorks™.

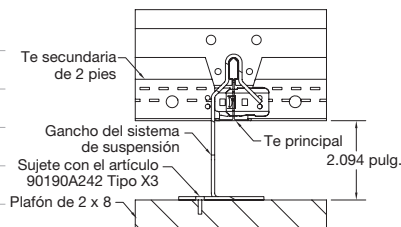
SISTEMA DE SUSPENSIÓN

Sistema de suspensión de resistencia superior Prelude® XL® de 15/16"

Artículo	Descripción	Dimensiones	Cantidad
5986	Gancho del perfil T†	Nominal 4 x 2 x 3"	50
90190A242	Tornillo de metal laminado de cabeza plana n.º 10	1/2"	100
6091	Cable de seguridad	24" x 3/32"	50
SH12	Colgante de soporte	144" x 2"	12

† Para plafones de 24 pulg. x 96 pulg., 48 pulg. x 48 pulg. y 48 pulg. x 96 pulg., instale 4 ganchos por plafón; para plafones de 24 pulg. x 120 pulg. y 48 pulg. x 120 pulg., instale 6 ganchos por plafón.

NOTA: Consulte las instrucciones de instalación en armstrongceilings.com/installation para comprender mejor los requisitos de suspensión.



Detalle de instalación: sistema de plafón oculto

PROPIEDADES FÍSICAS

Materiales

Compuesto de aluminio: 0.57 pulg. de espesor.

Acabado de la superficie

Acabado con revestimiento de pintura en polvo aplicada en fábrica (luego de la pintura).

Desempeño acústico

Los plafones perforados MetalWorks™ Concealed ofrecen una corrección acústica sobresaliente. El NRC de 0.95 se logra con el relleno acústico, artículo 5823. Consulte CS-4172 para obtener más información sobre los plafones de relleno.

Resistencia al fuego

Características de combustión superficial según ASTM E84. Índice de propagación de llama de 25 o menos. Generación de humo de 50 o menos.

Consideraciones de instalación

Consulte las instrucciones de instalación LA-297890 antes de instalar plafones MetalWorks™ Concealed.

Not made for SingleSpan™ corredor applications.

Restricción sísmica

Los plafones MetalWorks™ Concealed se han diseñado, probado y aprobado para su uso en todas las zonas sísmicas si se instalan de acuerdo con las instrucciones de instalación de Armstrong.

Cleaning and Disinfecting

Cleaning and CDC approved disinfecting options available on armstrongceilings.com/cleaning

Garantía

Detalles en armstrongceilings.com

Peso: pies cuadrados/caja
0.97 lb/ft² (envasado a granel)