



Plafones lineales METALWORKS™ Immix™

Plafones con resorte de torsión
textura lisa



TOTAL ACOUSTICS™
Absorción de Sonido (NRC)
+ Bloqueo de Sonido (CAC)



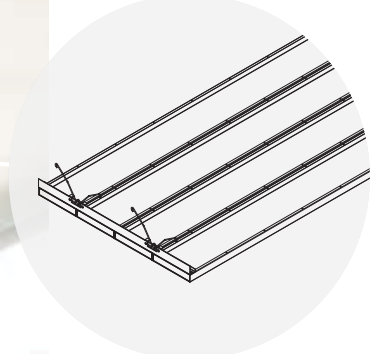
SUSTAIN™
Sistemas de Plafones
Sustentables de
Alto Desempeño



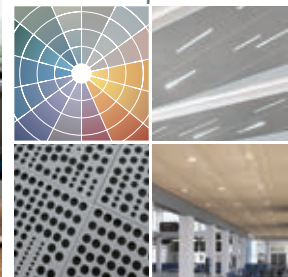
FAST 134
4 SEMANAS
o menos
Selectos artículos envían rápido



Dibujos CAD/REVIT®
armstrongceilings.com



más capacidades



▲ Tablón lineal MetalWorks Immix perforado de 6" de ancho x 1" de alto con 4 tablonces por plafón en Whitelume

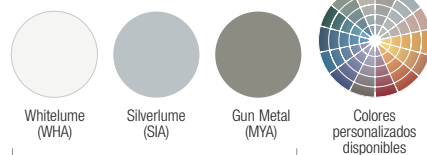
Un sistema de plafón de metal con resorte de torsión en una variedad de configuraciones lineales, que logra un aspecto lineal de ranura abierta o monolítico liso de fácil acceso y cuya instalación es doblemente más rápida que la de los sistemas de tablonces individuales.

ATRIBUTOS CLAVE DE SELECCIÓN

- Veintidós (21) plafones estándar de 24" x 96" con múltiples tablonces lineales en diferentes alturas y anchos con configuraciones de tablonces por plafón.
- Tablonces con 4", 6", 8", 10" y 12" de ancho, y 1", 2", 4", 6" u 8" de alto nominales.
- La instalación de los plafones Torsion Spring de 24" x 96" es dos veces más rápida que la de sistemas de tablonces lineales individuales.
- Sistema duradero y accesible desde abajo: abra rápidamente un área grande con la extracción completa del plafón.
- Mezcle y combine plafones estándar con alturas o anchos alternantes de tablonces para lograr un aspecto personalizado.
- Diseño inteligente: las ranuras entre los tablonces son equidistantes de un plafón a otro; los plafones tienen una ranura uniforme de 1/8" de extremo a extremo.
- Los plafones MetalWorks MetalWorks™ Immix™ forman parte de la cartera Sustain™ y cumplen con los estándares de sustentabilidad vigentes más estrictos del sector.
- La familia de productos CleanAssure™ incluye tablonces, sistemas de suspensión y bordes desinfectables.
- Productos seleccionados incluidos en el programa FAST134: listos para su envío en 4 semanas o menos.
- Los plafones se pueden cortar en el sitio de trabajo; dispone del kit de corte perimetral y las tapas adicionales de remate para un acabado limpio y profesional.
- Los plafones con relleno acústico en Black ocultan el pleno y alcanzan un NRC de hasta 0.95.
- Obtenga un control total del ruido y flexibilidad en el diseño con los plafones Total Acoustics™: NRC + CAC = Total Acoustics.
- Tablonces de aluminio con una durabilidad excepcional: lavables, restregables y resistentes a la suciedad.

COLORES Debido a las limitaciones de impresión, los tonos pueden variar con respecto al producto real.

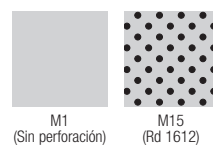
Pintado



Para averiguar sobre opciones personalizadas, comuníquese con ASQuote, en ASQuote@armstrongceilings.com

Estos colores forman parte de la cartera Sustain.

OPCIONES DE PERFORACIÓN (se muestra una escala 1:2)





Plafones lineales METALWORKS™ Immix™

Plafones con resorte de torsión
textura lisa



SUSTAIN™
Sistemas de Plafones
Sustentables de Alto Desempeño

Declare.

LEED®
WELL™ | LBC

16% CONTENIDO
RECICLADO

- gestión de energía
- gestión de agua en construcción
- materiales regionales en construcción
- diseño flexible
- EPD
- reciclables/ responsabilidad extendida del productor
- materiales de origen biológico
- contenido reciclado
- compra de materiales primas
- material ingrediente mejorado
- materiales de bajas emisiones
- calidad de iluminación
- acústica

SELECCIÓN VISUAL

Nº. de artículo	Descripción	Espacio entre tablonces (nominal)	% de área abierta	lb/pie²	Dimensiones A x L x P nominales (Pulgadas)	Tamaños personalizados disponibles
6374A41	Tablón de 4" de ancho x 1" de alto, 4 tablonces por plafón	2-1/8"	33%	0.58 lb	24 x 96 x 1"	
6376A41	Tablón de 4" de ancho x 1" de alto, 6 tablonces por plafón	1/8"	0%	0.82 lb	24 x 96 x 1"	
6373A42	Tablón de 4" de ancho x 2" de alto, 3 tablonces por plafón	4-1/8"	50%	0.57 lb	24 x 96 x 2"	
6374A42	Tablón de 4" de ancho x 2" de alto, 4 tablonces por plafón	2-1/8"	33%	0.73 lb	24 x 96 x 2"	
6372A44	Tablón de 4" de ancho x 4" de alto, 2 tablonces por plafón	8-1/8"	67%	0.56 lb	24 x 96 x 4"	
6373A44	Tablón de 4" de ancho x 4" de alto, 3 tablonces por plafón	4-1/8"	50%	0.80 lb	24 x 96 x 4"	
6374A44	Tablón de 4" de ancho x 4" de alto, 4 tablonces por plafón	2-1/8"	33%	1.03 lb	24 x 96 x 4"	
6373A61	Tablón de 6" de ancho x 1" de alto, 3 tablonces por plafón	2-1/8"	25%	0.58 lb	24 x 96 x 1"	
6374A61	Tablón de 6" de ancho x 1" de alto, 4 tablonces por plafón	1/8"	0%	0.73 lb	24 x 96 x 1"	
6373A62	Tablón de 6" de ancho x 2" de alto, 3 tablonces por plafón	2-1/8"	25%	0.69 lb	24 x 96 x 2"	
6372A64	Tablón de 6" de ancho x 4" de alto, 2 tablonces por plafón	6-1/8"	50%	0.64 lb	24 x 96 x 4"	
Plafones de otros tamaños	Ancho: 4"-12" Alto: 1" - 8"	1/8" - 8-1/8"	Varía	Varía	Ancho: 24** Largo: 24" - 96"	



DESEMPEÑO

Los puntos representan un alto nivel de desempeño.

Absorción del sonido (NRC)	Reflectancia lumínica	Resistencia al fuego	CleanAssure™ plafones desinfectables		
			Con niebla	Con atomizador	Con paño
0.70	0.75	Clase A	*	*	*
0.75	0.75	Clase A	*	*	*
0.65	0.75	Clase A	*	*	*
0.70	0.75	Clase A	*	*	*
0.60	0.75	Clase A	*	*	*
0.65	0.75	Clase A	*	*	*
0.70	0.75	Clase A	*	*	*
0.70	0.75	Clase A	*	*	*
0.75	0.75	Clase A	*	*	*
0.70	0.75	Clase A	*	*	*
0.65	0.75	Clase A	*	*	*
Varía	0.75	Clase A	*	*	*

INFORMACIÓN ACÚSTICA

Los puntos representan un alto nivel de desempeño.

Nº. de artículo del plafón de relleno	NRC	CAC	Total Acoustics ¹ NRC + CAC
Más del 30% de área abierta*	0.95	-	-
8373PBBK	0.85	35	ÓPTIMO
2821BK	0.75	30	-
1319	0.75	30	-

NRC con vellón acústico Ver tabla de selección visual

* Se pueden instalar opciones de relleno para plafones solo de vellón con menos del 30% de área abierta para una mayor absorción del sonido.
¹ Los plafones Total Acoustics™ presentan una combinación ideal de absorción y bloqueo del sonido en un solo producto.
BUENO (NRC 0.60-0.65; CAC 35+)
SUPERIOR (NRC 0.70-0.75; CAC 35+)
ÓPTIMO (NRC 0.80+; CAC 35+)



Los artículos del programa FAST134 están listos para su envío desde el fabricante en 4 semanas o menos. Encontrará los plazos de entrega actualizados y opciones de productos (tamaños y colores) en armstrongceilings.com/fast134.

♦ Al especificar o realizar un pedido, incluya el sufijo de 6 dígitos apropiado correspondiente a la perforación y el color (p. ej., 6373A44 M 1 5 W H A).
 * Los anchos de plafón que no sean de 24" requerirán un plafón personalizado y un diseño de suspensión. Para conocer opciones específicas, comuníquese con su representante de Armstrong para comenzar con nuestro equipo de Servicios de Diseño de ProjectWorks®.





Plafones lineales METALWORKS™ Immix™

Plafones con resorte de torsión
textura lisa



SUSTAIN™
Sistemas de Plafones
Sustentables de Alto Desempeño

Declare.

LEED®
WELL™ LBC

16% CONTENIDO
RECICLADO

- ✓ gestión de energía
- ✓ gestión de construcción
- ✓ materiales regionales
- ✓ construcción
- ✓ diseño viable
- ✓ EPD

- ✓ reciclable/responsabilidad del productor
- ✓ materiales de origen biológico
- ✓ contenido reciclado
- ✓ compra de materiales primas
- ✓ material ingrediente optimizado
- ✓ materiales de bajas emisiones
- ✓ calidad de iluminación
- ✓ acústica

SELECCIÓN VISUAL

Nº. de artículo	Descripción	Espacio entre tablonos (nominal)	% de área abierta	lb/pie²	Dimensiones A x L x P nominales (Pulgadas)	Tamaños personalizados disponibles
6373A64	Tablón de 6" de ancho x 4" de alto, 3 tablonos por plafón	2-1/8"	25%	0.91 lb.	24 x 96 x 4"	
6372A66	Tablón de 6" de ancho x 6" de alto, 2 tablonos por plafón	6-1/8"	50%	0.79 lb.	24 x 96 x 6"	
6372A81	Tablón de 8" de ancho x 1" de alto, 2 tablonos por plafón	4-1/8"	33%	0.49 lb.	24 x 96 x 1"	
6373A81	Tablón de 8" de ancho x 1" de alto, 3 tablonos por plafón	1/8"	0%	0.69 lb.	24 x 96 x 1"	
6372A82	Tablón de 8" de ancho x 2" de alto, 2 tablonos por plafón	4-1/8"	33%	0.56 lb.	24 x 96 x 2"	
6372A84	Tablón de 8" de ancho x 4" de alto, 2 tablonos por plafón	4-1/8"	33%	0.72 lb.	24 x 96 x 4"	
6372A86	Tablón de 8" de ancho x 6" de alto, 2 tablonos por plafón	4-1/8"	33%	0.87 lb.	24 x 96 x 6"	
6372A88	Tablón de 8" de ancho x 8" de alto, 2 tablonos por plafón	4-1/8"	33%	1.02 lb.	24 x 96 x 8"	
6372AA1	Tablón de 10" de ancho x 1" de alto, 2 tablonos por plafón	2-1/8"	17%	0.56 lb.	24 x 96 x 1"	
6372AC1	Tablón de 12" de ancho x 1" de alto, 2 tablonos por plafón	1/8"	0%	0.64 lb.	24 x 96 x 1"	
Plafones de otros tamaños	Ancho: 4"-12" Alto: 1" - 8"	1/8" - 8-1/8"	Varía	Varía	Ancho: 24** Largo: 24" - 96"	

DESEMPEÑO

Los puntos representan un alto nivel de desempeño.

Absorción del sonido (Solo M1 en White)		CleanAssure™ plafones desinfectables			
NRC	Reflectancia lumínica	Resistencia al fuego	Con niebla	Con atomizador	Con paño
0.70	0.75	Clase A	•	•	•
0.65	0.75	Clase A	•	•	•
0.70	0.75	Clase A	•	•	•
0.75	0.75	Clase A	•	•	•
0.70	0.75	Clase A	•	•	•
0.70	0.75	Clase A	•	•	•
0.70	0.75	Clase A	•	•	•
0.70	0.75	Clase A	•	•	•
0.70	0.75	Clase A	•	•	•
0.75	0.75	Clase A	•	•	•
Varía	0.75	Clase A	•	•	•

INFORMACIÓN ACÚSTICA

Los puntos representan un alto nivel de desempeño.

Nº. de artículo del plafón de relleno	NRC	+	CAC	=	Total Acoustics™
Más del 30% de área abierta*	0.95	-	-	-	-
2821BK	0.85	35	ÓPTIMO		
1319	0.75	30			

NRC con vellón acústico Ver tabla de selección visual

* Se pueden instalar opciones de relleno para plafones solo de vellón con menos del 30% de área abierta para una mayor absorción del sonido.
 † Los plafones Total Acoustics™ presentan una combinación ideal de absorción y bloqueo del sonido en un solo producto.
BUENO (NRC 0.60-0.65; CAC 35+)
SUPERIOR (NRC 0.70-0.75; CAC 35+)
ÓPTIMO (NRC 0.80+; CAC 35+)

FAST
4 SEMANAS
o menos

Los artículos del programa FAST134 están listos para su envío desde el fabricante en 4 semanas o menos. Encontrará los plazos de entrega actualizados y opciones de productos (tamaños y colores) en armstrongceilings.com/fast134.

♦ Al especificar o realizar un pedido, incluya el sufijo de 6 dígitos apropiado correspondiente a la perforación y el color (p. ej., 6373A44 M 1 5 W H A).
 * Los anchos de plafón que no sean de 24" requerirán un plafón personalizado y un diseño de suspensión. Para conocer opciones específicas, comuníquese con su representante de Armstrong para comenzar con nuestro equipo de Servicios de Diseño de ProjectWorks®.





Plafones lineales METALWORKS™ Immix™

Plafones con resorte de torsión
textura lisa

CONFIGURACIONES DEL PLAFÓN ESTÁNDAR

		PLAFONES DE 24" x 96"						
		Tablones con ancho nominal de 4"	Tablones con ancho nominal de 6"	Tablones con ancho nominal de 8"	Tablones con ancho nominal de 10"	Tablones con ancho nominal de 12"		
TABLÓN DE 1" DE ALTURA		33% de área abierta 4 tablones por plafón Artículo 6374A41 _____		25% de área abierta 3 tablones por plafón Artículo 6373A61 _____		33% de área abierta 2 tablones por plafón Artículo 6372A81 _____		17% de área abierta 2 tablones por plafón Artículo 6372AA1 _____
		0% de área abierta 6 tablones por plafón Artículo 6376A41 _____*		0% de área abierta 4 tablones por plafón Artículo 6374A61 _____*		0% de área abierta 3 tablones por plafón Artículo 6373A81 _____*		0% de área abierta 2 tablones por plafón Artículo 6372AC1 _____*
TABLÓN DE 2" DE ALTURA		50% de área abierta 3 tablones por plafón Artículo 6373A42 _____		25% de área abierta 3 tablones por plafón Artículo 6373A62 _____		33% de área abierta 2 tablones por plafón Artículo 6372A82 _____		
		33% de área abierta 4 tablones por plafón Artículo 6374A42 _____						
TABLÓN DE 4" DE ALTURA		67% de área abierta 2 tablones por plafón Artículo 6372A44 _____		50% de área abierta 2 tablones por plafón Artículo 6372A64 _____		33% de área abierta 2 tablones por plafón Artículo 6372A84 _____		
		50% de área abierta 3 tablones por plafón Artículo 6373A44 _____		25% de área abierta 3 tablones por plafón Artículo 6373A64 _____				
		33% de área abierta 4 tablones por plafón Artículo 6374A44 _____						
TABLÓN DE 6" DE ALTURA				50% de área abierta 2 tablones por plafón Artículo 6372A66 _____		33% de área abierta 2 tablones por plafón Artículo 6372A86 _____		
TABLÓN DE 8" DE ALTURA						33% de área abierta 2 tablones por plafón Artículo 6372A88 _____		

♦ Al especificar o realizar un pedido, incluya el sufijo de 6 dígitos apropiado correspondiente a la perforación y el color (p. ej., 6342D61 M 1 5 W H A).
* Estas configuraciones de ranura de 1/8" solo deben instalarse con plafones similares y no con tablones de otros tamaños.



METALWORKS™ – Estándar

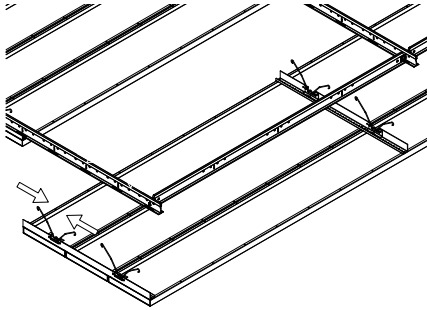


Plafones lineales METALWORKS™ Immix™

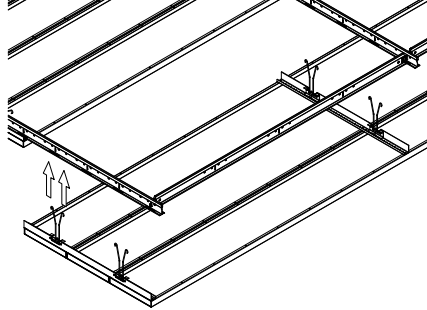
Plafones con resorte de torsión
textura lisa

CÓMO INSTALAR LOS PLAFONES

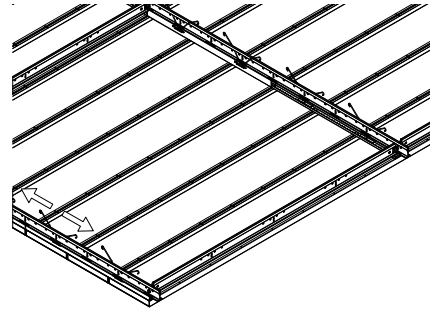
Paso 1



Paso 2

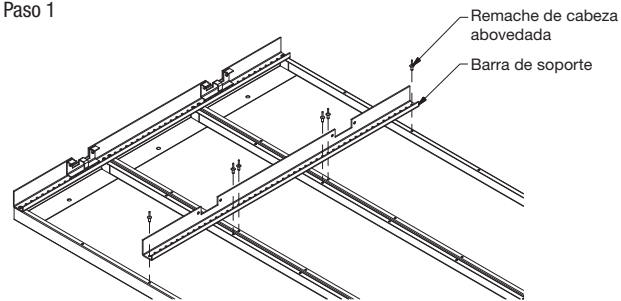


Paso 3

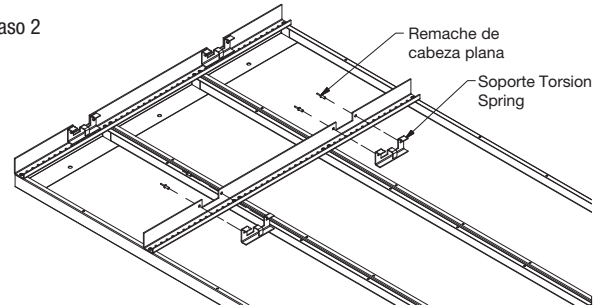


INSTALACIÓN DEL KIT DE CORTE PERIMETRAL

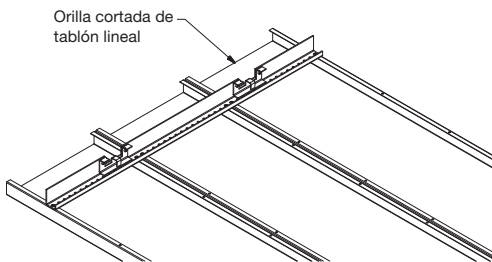
Paso 1



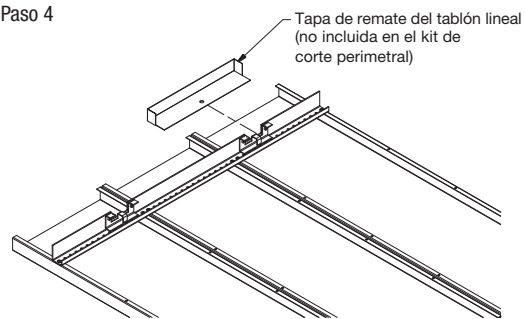
Paso 2



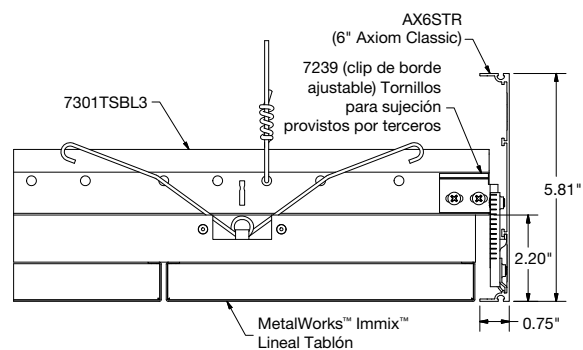
Paso 3



Paso 4



DETALLE PERIMETRAL FLOTANTE AXIOM®





Plafones lineales METALWORKS™ Immix™

Plafones con resorte de torsión
textura lisa



SUSTAIN™
Sistemas de Plafones
Sustentables de Alto Desempeño

Declare.

LEED®
WELL™ | LBC

16% CONTENIDO
RECICLADO



SISTEMA DE SUSPENSIÓN Y ACCESORIOS

	N.º de artículo ◆	Descripción	Dimensiones nominales (Pulgadas) Ancho x Largo x Alto	Color	Piezas/caja
Sistemas de suspensión	7301TS	Te principal HD Prelude® XL de 12' – ranurada	15/16 x 144 x 1-11/16"	White	20
	XL7341	Te secundaria Prelude XL de 4'	15/16 x 48 x 1-11/16"	White	60
	7301TSBL3	Te principal HD Prelude XL de 12' Black 360 – ranurada	15/16 x 144 x 1-11/16"	Black	20
	XL734036BL	Te secundaria Prelude XL de 4' Black 360	15/16 x 48 x 1-11/16"	Black	60
Instalaciones de pared a pared	7800	Moldura en ángulo de 12'	–	White	30
	HD7801_ _	Moldura en ángulo de 10'	–	Silver Grey, Gun Metal	30
	BERC2	Clip de retención de Te de 2"	–	–	200
Instalaciones de nube flotante	AX6STR_ _ _ ◆	Borde Axiom® Vector recto de 6"	–	White, Silver Grey, Gun Metal	–
	7239	Clip de borde ajustable (ATC)	–	–	50
Otros accesorios	5604	Kit de corte perimetral	–	–	10 barras de soporte/20 soportes/40 remaches avellanados, 120 remaches de cabeza avoverada
	7129	Herramienta de acceso al gancho Torsion Spring	–	–	1

◆ Agregue el sufijo de 2 dígitos relacionado con el color al número de artículo al especificar o realizar su pedido (p. ej., AX6STR S G), agregue un dígito adicional "3" antes del sufijo de color si se requiere pintura dentro y fuera del borde (p. ej., AX6STR 3 S G).

ACCESORIOS

N.º de artículo ◆	Descripción	Piezas/caja	N.º de artículo	Descripción	Piezas/caja
5459A41M1_ _ _	Tapa de remate de 4" de ancho x 1" de alto	10	5459A81M1_ _ _	Tapa de remate de 8" de ancho x 1" de alto	10
5459A42M1_ _ _	Tapa de remate de 4" de ancho x 2" de alto	10	5459A82M1_ _ _	Tapa de remate de 8" de ancho x 2" de alto	10
5459A44M1_ _ _	Tapa de remate de 4" de ancho x 4" de alto	10	5459A84M1_ _ _	Tapa de remate de 8" de ancho x 4" de alto	10
5459A61M1_ _ _	Tapa de remate de 6" de ancho x 1" de alto	10	5459A86M1_ _ _	Tapa de remate de 8" de ancho x 6" de alto	10
5459A62M1_ _ _	Tapa de remate de 6" de ancho x 2" de alto	10	5459A88M1_ _ _	Tapa de remate de 8" de ancho x 8" de alto	10
5459A64M1_ _ _	Tapa de remate de 6" de ancho x 4" de alto	10	5459AA1M1_ _ _	Tapa de remate de 10" de ancho x 1" de alto	10
5459A66M1_ _ _	Tapa de remate terminal de 6" de ancho x 6" de alto	10	5459AC1M1_ _ _	Tapa de remate de 12" de ancho x 1" de alto	10

◆ Al especificar o realizar un pedido, incluya el sufijo de color de tres letras adecuado (p. ej., 5459A61M1 M Y A).

PROPIEDADES FÍSICAS

Material

Aluminio: 0.032" de espesor

Acabado de la superficie

Pintados: Pintura de poliéster aplicada en fábrica. También hay colores personalizados disponibles. Póngase en contacto con ASQuote@armstrongceilings.com para solicitar acabados personalizados.

Resistencia al fuego

Clase A: Probado según ASTM E84. Índice de propagación de llama de 25 o menos. Índice de generación de humo de 50 o menos. Características de combustión superficial según normas CAN/ULC S102. Índice de propagación de llama de 25 o menos. Clasificación de generación de humo de 50 o menos.

Opciones acústicas

Los plafones perforados se suministran con un respaldo de fibra de vidrio negra para absorber el sonido.

Asistencia en el diseño

Para asistencia en el diseño personalizado, comuníquese con los Servicios de Diseño de ProjectWorks® o visite armstrongceilings.com/projectworks.

Consideraciones de diseño

Una vez instalados, los plafones cuelgan 2-3/16", 3-3/16", 5-3/16", 7-3/16" o 9-3/16" por debajo de la cara del sistema de suspensión, según la altura del tablón. Los plafones lineales MetalWorks™ Immix™ se pueden cortar en el sitio de trabajo; consulte las instrucciones de instalación para obtener más detalles.

Puede haber una variación en la ranura entre los remates del plafón de un máximo de 1/16".

El sistema de suspensión en Black de 360° minimiza la visibilidad del sistema. Los colores de las molduras Axiom se coordinan pero no coinciden exactamente.

Para un diseño visual óptimo, no se recomiendan plafones con iluminación posterior. Consulte las instrucciones de instalación para la integración de la iluminación.

Consideraciones de instalación

Aunque los plafones se instalan desde abajo y nunca se desplazan hacia el plano del pleno, los plafones lineales MetalWorks Immix requerirán un espacio libre mínimo de 5" por encima del sistema de suspensión. Esto deja suficiente espacio para que los resortes se desplacen hacia el espacio del pleno al instalar o quitar el plafón.

Restricción sísmica

Los plafones MetalWorks Immix están aprobados para su aplicación en todas las zonas sísmicas cuando se instalan siguiendo los lineamientos sísmicos de las instrucciones de instalación de Armstrong Ceilings.

Limpieza y desinfección

Las opciones de limpieza y desinfección aprobadas por los Centros de Control y Prevención de Enfermedades (CDC) están disponibles en armstrongceilings.com/cleaning.

Garantía

Para consultar los detalles, visite armstrongceilings.com/warranty

Consideraciones del programa FAST134

El tamaño del trabajo importa: Los trabajos grandes, de más de 2500 pie2 o 50 piezas para formas/elementos verticales, tendrán tiempos de entrega más largos.

La ubicación importa: Tiempo de tránsito no incluido. Estamos listos para enviar los artículos FAST1 en 1 semana. Sin embargo, el tránsito a los estados al oeste de Wyoming puede demandar más tiempo.

El cronograma de los camiones del distribuidor importa: Dependemos de la distribución para ayudar a trasladar productos por todo el país. Cuando la velocidad sea un factor importante, trabaje con su distribuidor local para garantizar un servicio FAST134.

La diferencia entre productos en stock y productos fabricados a pedido es importante: Los artículos FAST3 y FAST4 se fabrican a pedido y se envían directamente al distribuidor. Los artículos FAST1 (artículos en stock) pasarán por la distribución y dependerán del cronograma de los camiones del distribuidor.

Peso

Consulte la tabla de selección visual.

TechLine / 1 877 276-7876
armstrongceilings.com/metalworksimmix
(seleccione: Español)
BPCS-6827M-722

LEED® es una marca comercial registrada del U.S. Green Building Council; Declare® y Living Building Challenge® (LBC) son marcas comerciales registradas del International Living Future Institute®; WELL™ y WELL Building Standard™ son marcas comerciales del International WELL Building Institute. Revit® es una marca comercial registrada de Autodesk, Inc. Todas las demás marcas comerciales utilizadas en este documento son propiedad de AWI Licensing LLC o de sus empresas afiliadas © 2022 AWI Licensing LLC

Armstrong®
CEILING & WALL SOLUTIONS

NRC
+
CAC



METALWORKS™ – Estándar