

# QUIKSTIX™

Te principal con cavidad de fijación para panel de yeso

*Solución FrameAll™ de sistema de suspensión para panel de yeso*



**SUSTAIN™**  
Sistemas de Plafones  
Sustentables de  
Alta Desempeño



QuikStix™ Sistema de Suspensión para Panel de Yeso

Sistemas de suspensión para paneles de yeso diseñados específicamente para una instalación más rápida y sencilla de paneles de yeso... incluso para tramos de paneles de yeso de hasta 8'6".

### ATRIBUTOS CLAVE DE SELECCIÓN

- Las Tes principales con cavidad de fijación para Panel de Yeso QuikStix forman parte de la cartera Sustain™ y cumplen con los estándares de sustentabilidad de la industria más estrictos en la actualidad.
- Tes secundarias ShortSpan**
- Algunos componentes están disponibles en alto contenido reciclado (HRC); contenido total reciclado 61%, postconsumo 53%, preconsumo 8%
- Los artículos que no son alto contenido reciclado (HRC) tienen un 30% de contenido reciclado
- La parte frontal de 1-1/2" de ancho supera el estándar mínimo de la industria
- El dobladillo inverso ScrewStop™** evita el giro del tornillo
- El perfil equilibrado se mantiene plano durante la instalación
- Las costuras giratorias añaden resistencia y estabilidad
- Superficie estriada para facilitar la inserción del tornillo
- G40, espesor de metal de 0,018" conforme a ASTM C645

### StrongBack™

- Solución sencilla y prediseñada para soportar tramos de más de 6' u 8'-6"

### Moldura Angular de Fijación

- Lengüetas de fijación prediseñadas perforadas 8" a eje:
  - Eliminan la medición de 16" o 24"
  - Impiden el movimiento lateral y hacia arriba
  - Elimina la necesidad de tornillos, remaches o crimpadoras para fijar las Tes a la moldura
- Superficie estriada en ambas pestañas
- El dobladillo invertido ScrewStop** evita el desprendimiento del tornillo y proporciona una manipulación más segura
- Garantía limitada de 10 años

### SELECCIÓN VISUAL

	Nº. de artículo	Descripción	Dimensiones
QuikStix™ Tes Principales con cavidad de fijación para panel de yeso Perfil frontal de 1-1/2"	<b>QSLPM12</b> <b>QSLPM12G90</b>	Te Principal con Cámara Bloqueada de 12'  (Pestañas de fijación de 8" a eje)	144 x 1-1/2 x 1-13/16"
<b>(Los números rojos son artículos Fire Guard™)</b>			
Tes secundarias ShortSpan® Perfil frontal de 1-1/2"	<b>S7708P</b> <b>S7708PG90</b>	Te secundaria ShortSpan de 8'	96 x 1-1/2 x 1-13/16"
	<b>S7710</b> <b>S7710G90</b>	Te secundaria ShortSpan de 10'	120 x 1-1/2 x 1-13/16"
	<b>S7712P</b> <b>S7712PHRC</b> <b>S7712PG90</b>	Te secundaria ShortSpan de 12'	144 x 1-1/2 x 1-13/16"
	<b>S7714P</b> <b>S7714PHRC</b> <b>S7714PG90</b>	Te secundaria ShortSpan de 14'	168 x 1-1/2 x 1-13/16"
Moldura Angular de Fijación con perfil frontal de 1-1/4"	<b>LAM12</b>	Moldura Angular de Fijación de 12'  (Pestañas de fijación de 8" a eje)	144 x 1-1/4 x 1-1/4"
Accesorios	<b>GSUTC</b>	QuikStix Clip de Agarre  (Agujeros para tornillos pre-perforados)	1-3/4" x 4-1/2"

\* Simple Span L/240

NOTA: Todos los componentes están disponibles con revestimiento galvanizado en caliente G90. Sólo tiene que añadir el sufijo G90 al final del número de artículo.

### CARGA MÁXIMA (LBS/PIES LINEALES)

ESPACIO ENTRE COLGANTES*	LIBRAS/PES LINEALES		
	3 pies.	4 Pies.	
	47.3	22.37	
	5 pies.	6 pies.	8 pies.
	14.18	10.49	4.43
	14.18	10.49	4.43
	14.18	10.49	4.43
	14.18	10.49	4.43
	-	-	-
	-	-	-

### EMBALAJE

Pies Lineales/Caja.	Piezas/Caja.
144	12
96	12
120	12
144	12
168	12
240	20
-	150

FRAMEALL™ SISTEMA DE SUSPENSIÓN PARA PANEL DE YESO - Estándar

TechLine 877 276-7876

armstrongceilings.com/quikstix (Seleccione: Español)

**Armstrong®**  
World Industries

# QUIKSTIX™

Te principal con cavidad de fijación para panel de yeso



**LEED WELL LBC** HASTA 61% CONTENIDO RECICLADO

- gestión de energía
- gestión de desechos de construcción
- materiales regionales
- diseño flexible
- EPD
- reciclable/ ampliado
- productor resp.
- materiales de origen biológico
- contenido reciclado
- compra de materiales primas
- informe de ingredientes materiales
- materiales de bajas emisiones
- calidad de iluminación
- acústica

## DATOS DE LA PRUEBA DE CARGA

		ESPACIO ENTRE COLGANTES CARGA UNIFORME A L/240 (LBS/PES LINEALES)								
	N°. de artículo	Altura de la red	3 pies.	4 Pies.	5 pies.	6 pies.	7 pies.	7.5 pies.	8 pies.	8.5 pies.
Tes secundarias ShortSpan®	S77**P	1-13/16"	-	31.76	14.18	10.49	5.84	5.54	4.43	3.37
QuikStix™ Tes Principales con cavidad de fijación para panel de yeso	QSLPM12	1-1/2"	40.60	20.87	-	-	-	-	-	-
StrongBack Colgante de Soporte	SB12P	2"	27.53	17.76	-	-	-	-	-	-

## CARGA MÁXIMA PERMITIDA, LBS./PES CUADRADOS @ L/240 DEFLEXIÓN (Los tramos de 10' a 14' requieren un soporte a mitad del tramo)

		ESPACIO ENTRE COLGANTES CARGA UNIFORME A L/240 (LBS/PES LINEALES)										
N°. de artículo	Distancia entre ejes	4 Pies.	5 pies.	6 pies.	7 pies.	7.5 pies.	8 pies.	8.5 pies.	9 pies.	10 pies.	12 pies.	14 pies.
S77**P	8"	-	21.27	15.74	8.76	8.31	6.65	5.06	4.46	21.27	15.74	8.76
QSLPM12	16"	23.82	10.64	7.87	4.38	4.16	3.32	2.53	2.23	10.64	7.87	4.38
SB12P	24"	15.88	7.09	5.25	2.92	2.77	2.22	1.69	-	7.09	5.25	2.92

NOTA: Los paneles de yeso de 5/8" pesan 2.4 lbs./SF (Tes instaladas a 8" o 16" o 24" a eje) Los paneles de yeso de 1/2" pesan 2,0 lbs./SF (Tes instaladas a 16" a eje, máximo)



FRAMEALL™ SISTEMA DE SUSPENSIÓN PARA PANEL DE YESO - Estándar

# QUIKSTIX™

Te principal con cavidad de fijación  
para panel de yeso



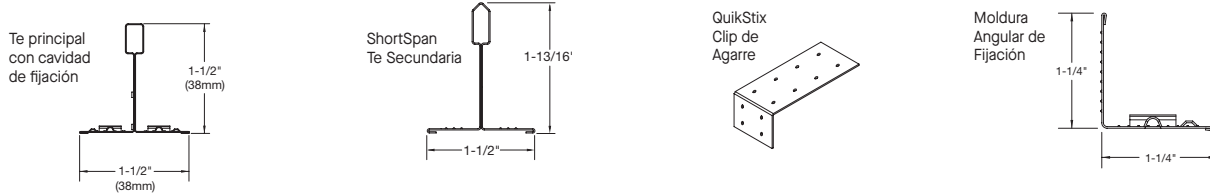
**LEED WELL LBC** HASTA 61% CONTENIDO REICLADO

gestión de energía	gestión de desechos de construcción	materiales regionales	diseño flexible	EPD	reciclable/ reutilizable/ productor resp.	materiales de origen biológico	contenido reciclado	compra de materiales primas	informe de ingredientes	materiales de bajas emisiones	calidad de iluminación	acústica
--------------------	-------------------------------------	-----------------------	-----------------	-----	---	--------------------------------	---------------------	-----------------------------	-------------------------	-------------------------------	------------------------	----------

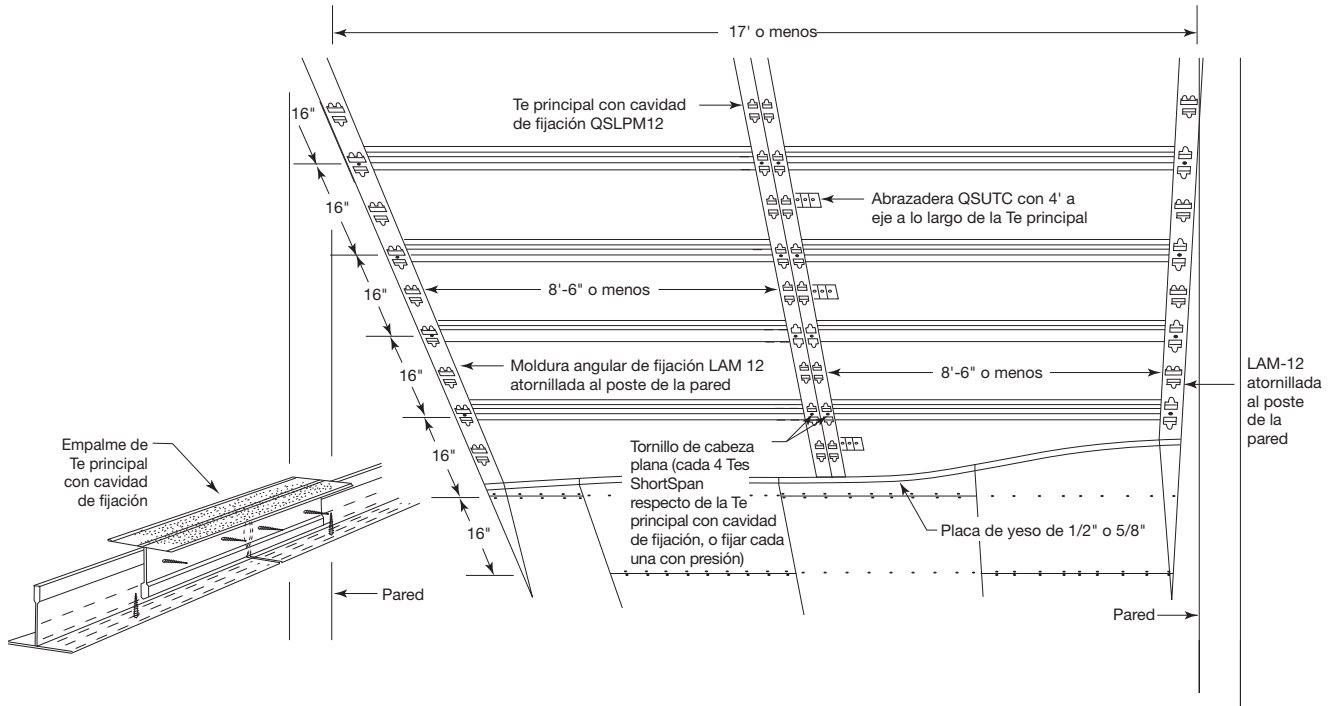
## DETALLES DE LA INSTALACIÓN

- Los soportes verticales a la estructura deben ser o bien QuikStix™ Clips de Agarre o patas rígidas utilizando chatarra. NO se recomienda utilizar alambre para colgar este sistema.
- Las Tes ShortSpan® deben cortarse a menos de 1/8" de la pata vertical de las Molduras de Ángulo de Fijación y las cavidades de fijación.
- Para encajar las Tes ShortSpan en las cavidades de fijación: inserte primero la pestaña derecha de la Te en la cavidad larga y deje que la pestaña izquierda pase la cavidad corta y quede plana. Deslice la Te hacia la izquierda para encajar en la cavidad corta (clic audible).

## DETALLES



## NOTAS DE INSTALACIÓN



FRAMEALL™ SISTEMA DE SUSPENSIÓN PARA PANEL DE YESO - Estándar

QUIKSTIX™

Te principal con cavidad de fijación para panel de yeso

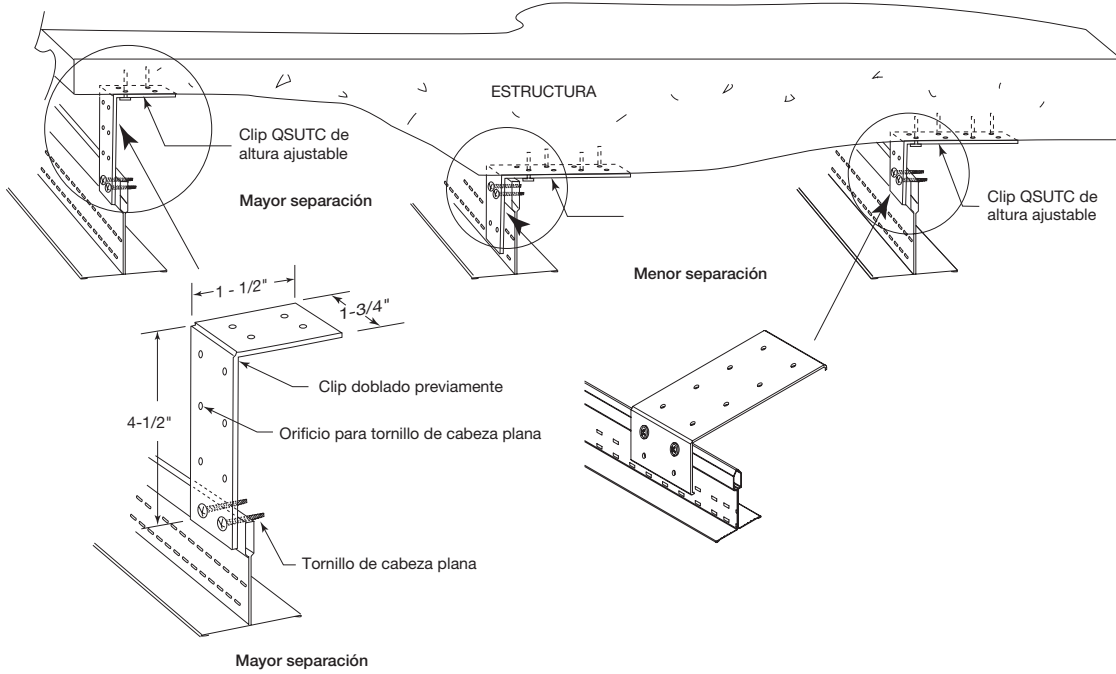


**LEED WELL LBC** HASTA 61% CONTENIDO RECICLADO

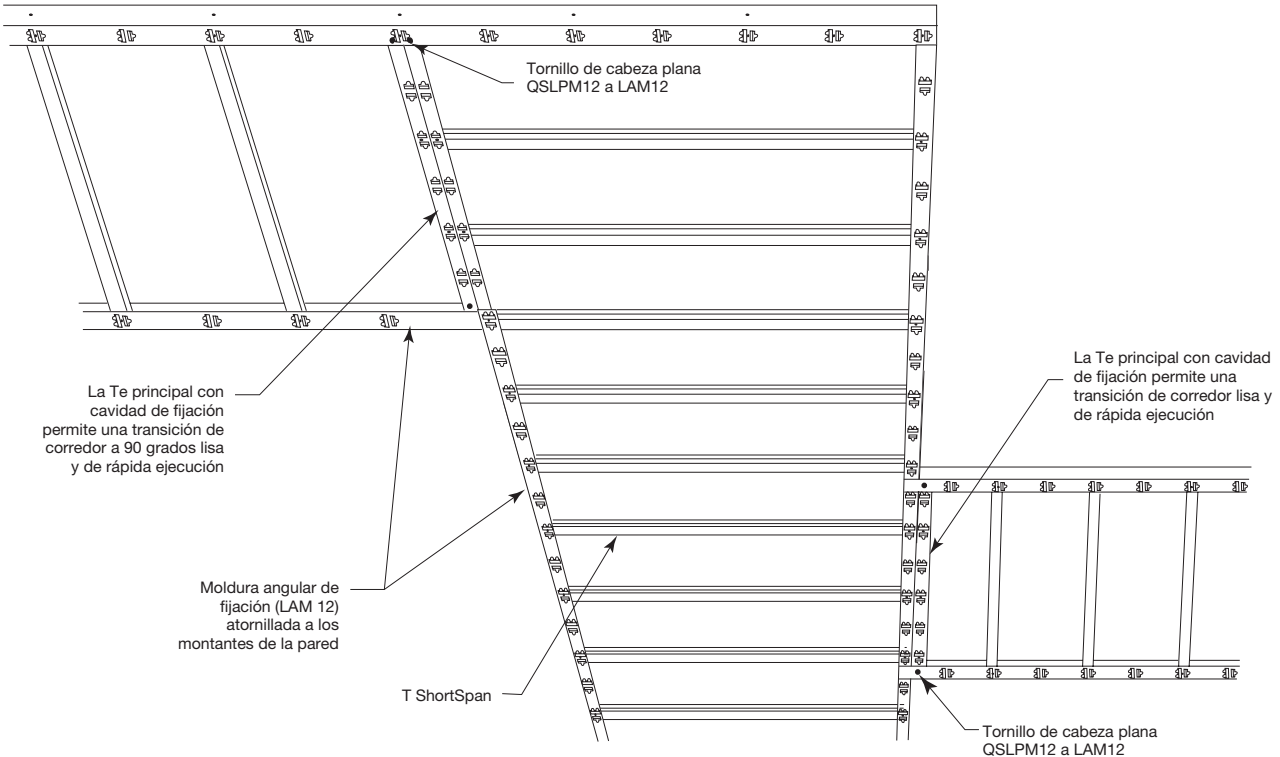
gestión de energía	gestión de desechos de construcción	materiales regionales	diseño flexible	EPD	reciclable/ ampliado	productor resp.	materiales de origen biológico	contenido reciclado	compra de materiales primas	informe de ingredientes materiales	materiales de bajas emisiones	calidad de iluminación	acústica
✓	✓	✓	✓	○	✓	✓	○	○	○	○	○	○	○

NOTAS DE INSTALACIÓN (continuado)

Clip de agarre (QSUTC): Ahorra tiempo en espacios reducidos y se ajusta a superficies irregulares



Tes Principales con cavidad de fijación con transiciones entre pasillos



TechLine 877 276-7876  
armstrongceilings.com/quikstix  
(selección: Español)  
BPCS-3856M-623

LEED® es una marca registrada del U.S. Green Building Council; Declare® y Living Building Challenge® (LBC) son marcas registradas del International Living Future Institute; WELL™ y Well Building Standard son marcas registradas del International WELL Building Institute; el resto de marcas utilizadas en este documento son propiedad de AWI Licensing LLC y/o sus filiales © 2023 AWI Licensing LLC

**Armstrong®**  
World Industries

FRAMEALL™ SISTEMA DE SUSPENSIÓN PARA PANEL DE YESO - Estándar