

ShortSpan®

Sistema de marco para panel de yeso

LEED® WELL™ | LBC HASTA **61% CONTENIDO REICICLADO**

- gestión de energía
- gestión de agua
- materiales de construcción
- regulaciones regionales de construcción
- diseño sostenible
- EPD
- reciclables/ responsabilidad extendida del productor
- materiales de origen biológico
- contenido reciclado
- compra de materiales primas
- material ingrediente mejorando
- materiales de bajas emisiones
- calidad de iluminación
- acústica



▲ ShortSpan® Sistema de marco para panel de yeso

La forma más rápida y más sencilla de enmarcar cajillos de panel de yeso de hasta 14' de ancho.

ATRIBUTOS CLAVES DE SELECCIÓN

Tes secundarias ShortSpan

- Solución sencilla prediseñada para sostener claros de hasta 7 pies sin soporte independiente (Consulte ICC-ES ESR-2311, secciones 4.23. y 4.2.4)
- Artículos seleccionados disponibles en alto contenido reciclado (HRC) (S7712, S7714): contenido reciclado total 61%, postconsumo 53%, preconsumo 8%
- El reborde inverso ScrewStop™** evita el giro de los tornillos.
- El perfil equilibrado permanece plano durante la instalación.
- La costura rotativa de la red doble agrega resistencia y estabilidad.
- Superficie profunda y estriada para facilitar la inserción de tornillos.
- El espesor del metal de G40, 0.018" cumple con ASTM C645
- Moldura en ángulo de fijación: lengüetas de fijación prediseñadas, 8" a eje

SELECCIÓN VISUAL

Número de artículo	Descripción	Dimensiones
Tes secundarias ShortSpan™		
S7708 / S7708G90	Te secundaria ShortSpan de 8'	96 x 1-1/2 x 1-1/2"
S7710 / S7710G90	Te secundaria ShortSpan de 10'	120 x 1-1/2 x 1-1/2"
S7712 / S7712HRC / S7712G90	Te secundaria ShortSpan de 12'	144 x 1-1/2 x 1-1/2"
S7714/S7714HRC/S7714G90	Te secundaria ShortSpan de 14'	168 x 1-1/2 x 1-1/2"
Colgante de soporte StrongBack™		
SB12	StrongBack	144 x 2"
SB12G90	StrongBack G90	144 x 2"

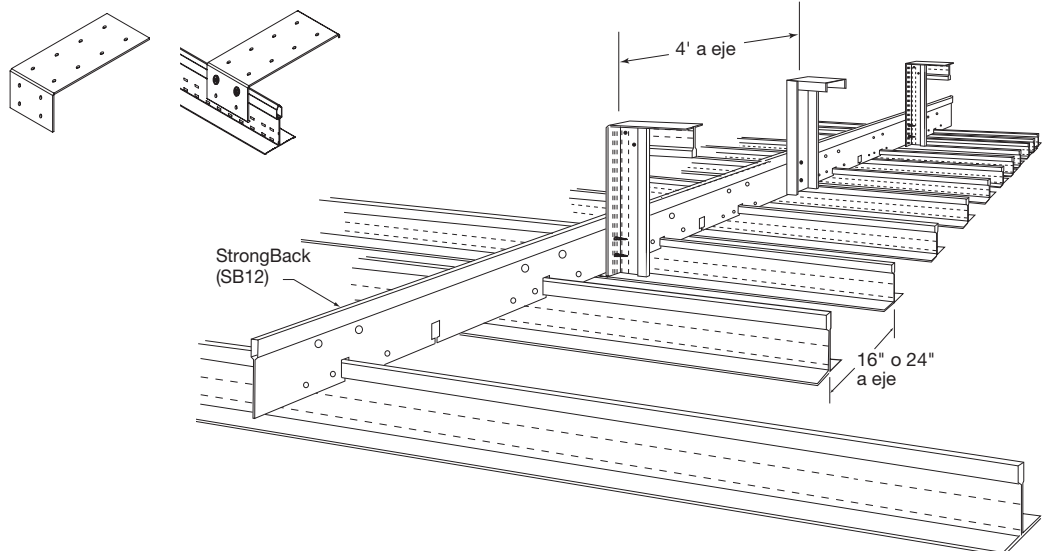
DESEMPEÑO

Los puntos representan un alto nivel de desempeño.

Desempeño (Fire Guard™)	Embalaje Piezas/ conjunto	Pies lineales/ conjunto
•	12	96
•	12	120
•	12	144
•	12	168
–	12	144
–	12	144

ACCESORIOS

Clip de agarre QSUTC – QuikStix™: Ahorra tiempo en áreas reducidas en el pleno y se puede adaptar a superficies desparejas.
 QSUTC: 100 piezas
 FZQSUTC: 50 piezas



SISTEMAS DE SUSPENSIÓN PARA PANEL DE YESO

