

Sistema de suspensión plano para paneles de yeso FRAMEALL™

Sistema de suspensión plano
Paneles de yeso/estuco/yeso/AcoustiBuilt®

Solución de sistema de suspensión para paneles de yeso FrameAll™



Sistema de suspensión FrameAll

El sistema de suspensión para paneles de yeso FrameAll™ es tres veces más rápido que el entramado tradicional de canaletas y canales, lo que le permite ahorrar tiempo y mano de obra.

ATRIBUTOS CLAVE DE SELECCIÓN

- Algunos componentes están disponibles con alto contenido reciclado (HRC): contenido reciclado total 61%, postconsumo 53%, preconsumo 8%
- Los artículos que no son HRC tienen un contenido reciclado del 30%
- El perfil PeakForm® aumenta la resistencia y la estabilidad para lograr un mayor desempeño durante la instalación
- Las Tes secundarias XL* (detalle del final de conector superpuesto) proporcionan una conexión de bloqueo seguro, y son rápidas y sencillas de instalar
- El clip de Te principal SuperLock™ está diseñado para proporcionar una conexión fuerte y segura, así como una alineación rápida y precisa que se confirma con un clic sonoro, y es fácil de extraer y reubicar
- El reborde inverso ScrewStop™ evita que los tornillos se desenrosquen en la superficie de 1-1/2" de ancho
- Las crestas estriadas en las Tes secundarias mejoran el agarre del tornillo durante la aplicación de la placa
- El sistema de suspensión para paneles de yeso FrameAll forma parte de la cartera de productos Sustain® y cumple con los estándares de sustentabilidad más estrictos de la industria en la actualidad
- Todos los sistemas de suspensión FrameAll se cosen rotativamente durante la fabricación para garantizar una mayor resistencia y durabilidad
- Todos los componentes para paneles de yeso tienen un espesor mínimo de acero de 0.018 y un revestimiento galvanizado por baño en caliente mínimo G40, según la norma ASTM C645

nuevo

- Se ofrece una estructura resistente a la carga de viento
- Compatible con entramados de postes, canaletas, canales omegas, madera u otros entramados complementarios
- Los componentes Fire Guard™ se adaptan a una gran variedad de ensamblajes de diseño UL* (XL7936G90 no tiene clasificación de resistencia al fuego)
- Garantía limitada de 10 años para el sistema; garantía limitada de 30 años para los sistemas de plafón
- El revestimiento galvanizado por baño en caliente G90 está disponible para aplicaciones en exteriores (HD890GG90, XL8945PG90, XL8947PG90, XL8965G90, XL7936G90)
- La Te principal HD8906IIC admite los clips integrales de aislamiento contra impactos (IIC) para proporcionar hasta ocho puntos de mejora en los IIC
- Reduce el carbono incorporado hasta un 76% en comparación con los métodos de entramado tradicionales
- Se obtiene y fabrica en los EE. UU

APLICACIONES TÍPICAS

- Aplicaciones en interiores/exteriores
- Cajillos/transiciones especiales
- Áreas de gran visibilidad
- Combinación de panel de yeso y plafón o panel cústico
- Bóvedas de cañón y cúpulas
- Instalaciones húmedas (estuco/yeso)

MATERIALES

Cumple con la norma ASTM A653 para acero galvanizado por baño en caliente recubierto de zinc. Las superficies se tratan químicamente, están recubiertas de zinc y cuentan con un acabado previo. Los materiales también cumplen con la norma de desempeño ASTM C645 (Especificación estándar para canaletas de enrasado rígidas en aplicaciones de placas de yeso con tornillos) y la norma ASTM C635 sobre la Especificación de fabricación y desempeño de los sistemas de suspensión metálicos.

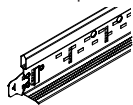
CLASIFICACIÓN DE RESISTENCIA AL FUEGO

Cumple un amplio rango de ensambles de diseño UL: D501, D502, G523, G524, G526, G527, G528, G529, I504, I512, I518, J502, L502, L508, L513, L515, L525, L526, L529, L564, P501, P506, P507, P508, P509, P510, P513, P514, P516 (XL7936G90 y SP135 no son ignífugas).

NOTA: Consulte el Directorio de UL para obtener información detallada acerca de diseños específicos.

SELECCIÓN VISUAL

	Nº. de artículo	Largo	Altura
Tes principales para paneles de yeso: sistema imperial	HD8906 HD8906HRC HD8906G90 HD8906IIC	144"	1-11/16"
	HD890610	120"	1-11/16"
	SP135 (Estuco G90)	135"	1-11/16"



EMBALAJE

Piezas/caja	Pies lineales/caja
12	144
12	120
12	135

DATOS DE PRUEBA DE CARGA (LB/PIES LINEALES)					
Claro simple L/240			Claro simple L/360		
24"	36"	48"	24"	36"	48"
120.0	95.5	28.14	95.5	43.19	18.66
120.0	95.5	28.14	95.5	43.19	18.66
139.85	52.59	28.71	N/A	43.19	18.66

	Nº. de artículo	Largo	Altura
Tes principales para paneles de yeso: sistema métrico	HD7940*	3600 mm	43 mm
	7940G*	3600 mm	43 mm

Piezas/caja	Pies lineales/Caja
12	138.80
12	141.73

DATOS DE PRUEBA DE CARGA (KG/METROS LINEALES)					
Claro simple L/240			Claro simple L/360		
24"	36"	48"	24"	36"	48"
609.60 mm	914.40 mm	1219.20 mm	609.60 mm	914.40 mm	1219.20 mm
213.2	72.83	72.83	142.12	64.27	27.77
153.8	73.57	73.57	102.52	49.05	21.24

Los números en rojo corresponden a artículos Fire Guard. Para ensamblajes con clasificación contra incendios, use placas de yeso de tipo C como se indica en los diseños de ensamblajes con clasificación contra incendios de UL*. NOTA: Todos los datos de pruebas de carga se basan en instalaciones planas según la norma ASTM C635. * Estos artículos no son compatibles con luminarias de tipo F.

Clase ASTM
HD: resistencia superior
ID: resistencia intermedia
LD: resistencia ligera



Sistema de suspensión para paneles de yeso FRAMEALL™

Sistema de suspensión plano para paneles de yeso
Paneles de yeso/estuco/yeso



Declare.

HASTA **61%** CONTENIDO RECICLADO

LEED WELL™ | LBC

- gestión de energía
- gestión de construcción
- materiales regionales
- diseño saludable
- EPD
- reciclable/responsabilidad extendida del proveedor
- materiales de origen biológico
- contenido reciclado
- compra de materias primas
- materiales de bajo contenido de carbono
- materiales de bajas emisiones
- calidad de iluminación
- acústica

SELECCIÓN VISUAL

	N°. de artículo	Largo	Altura
 <p>Tes secundarias para paneles de yeso: sistema imperial</p>	XL8965 XL8965HRC XL8965G90	72"	1-1/2"
	XL8947P XL8947PG90	50"	1-1/2"
	XL8945P XL8945PHRC XL8945PG90	48"	1-1/2"
	XL8940	40"	1-1/2"
	XL7936G90*	36"	1-1/2"
	XL8926 XL8926G90	24"	1-1/2"

	N°. de artículo	Largo	Altura
<p>Tes secundarias para paneles de yeso: sistema métrico</p>	XL7961*	1600 mm	38 mm
	XL7930*	1200mm	38 mm
	XL7925*	900 mm	38 mm
	XL7920*	600 mm	38 mm

EMBALAJE

Piezas/caja	Pies lineales/Caja
36	216
36	150
36	144
36	119
36	108
36	72

DATOS DE PRUEBA DE CARGA (LB/PIES LINEALES)	
Claro simple L/240	Claro simple L/360
6.87 a 72"	4.58 a 72"
19.5 a 50"	12.79 a 50"
22.5 a 48"	14.27 a 48"
36.22 a 40"	24.15 a 40"
45.7 a 36"	31.33 a 36"
119.0 a 24"	90.25 a 24"

DATOS DE PRUEBA DE CARGA (LB/PIES LINEALES)		DATOS DE PRUEBA DE CARGA (KG/METROS LINEALES)	
Claro simple L/240	Claro simple L/360	Claro simple L/240	Claro simple L/360
10.25 a 72"	6.84 a 72"	15.21 a 1600 mm	10.15 a 1600 mm
22.4 a 48"	14.93 a 48"	33.48 a 1200 mm	21.24 a 1200 mm
51.92 a 36"	34.61 a 36"	68.01 a 900 mm	46.62 a 900 mm
114.59 a 24"	79.39 a 24"	177.15 a 600 mm	134.31 a 600 mm

Los números en rojo corresponden a artículos Fire Guard. Para ensamblajes con clasificación contra incendios, use placas de yeso de tipo C como se indica en los diseños de ensamblajes con clasificación contra incendios de UL®. NOTA: Todos los datos de pruebas de carga se basan en instalaciones planas según la norma ASTM C635. * Estos artículos no son compatibles con luminarias de tipo F.

Clase ASTM
HD: resistencia superior
ID: resistencia intermedia
LD: resistencia ligera

Sistema de suspensión plano para paneles de yeso FRAMEALL™

Sistema de suspensión plano

Paneles de yeso/estuco/yeso/AcoustiBuilt®



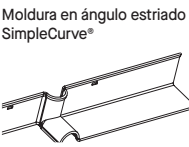


Declare.

LEED WELL LBC HASTA 61% CONTENIDO RECICLADO

- gestión de energía
- gestión de agua
- gestión de la construcción
- materiales regionales
- diseño flexible
- EPD
- reciclable/ responsabilidad extendida del productor
- materiales de origen biológico
- contenido reciclado
- compra de materia prima
- material ingrediente reportando
- materiales de bajas emisiones
- calidad de iluminación
- acústica

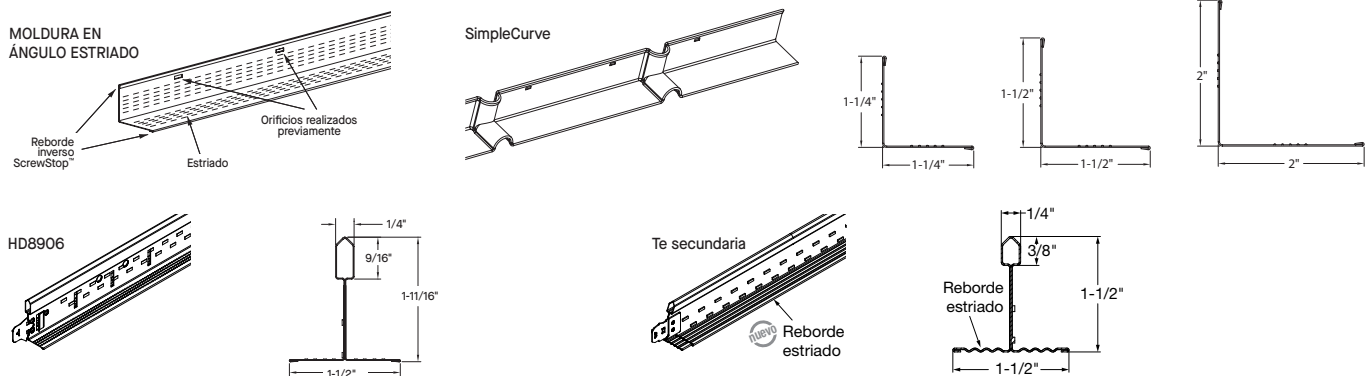
SELECCIÓN VISUAL

	N°. de artículo	Largo	Altura	Grosor de metal
 <p>Moldura angular de fijación</p>	7858	144"	15/16"	0.018"
	LAM12	144"	1-1/4"	0.018"
	LAM12HRC	144"	1-1/4"	0.018"
	LAM151220E	144"	1-1/2"	0.028"
 <p>Moldura en ángulo estriado</p>	KAM10	120"	1-1/4"	0.018"
	KAM12	144"	1-1/4"	0.018"
	KAM12G90	144"	1-1/4"	0.018"
	KAM1510	120"	1-1/2"	0.018"
	KAM1512	144"	1-1/2"	0.018"
	KAM151020E	120"	1-1/2"	0.028"
	KAM151220E	144"	1-1/2"	0.028"
	KAM151020	120"	1-1/2"	0.033"
	KAM1525G90	120"	1-1/2"	0.018"
	KAM1520G90	120"	1-1/2"	0.033"
	KAM21025	144"	2"	0.018"
	KAM21020EQ	120"	2"	0.028"
	KAM21020	120"	2"	0.033"
	 <p>Moldura en ángulo estriado SimpleCurve®</p>	SC151220EQ (radio de 37")	148"	1-1/2"
SC151225 (radio de 32")		148"	1-1/2"	0.018"
SC21220EQ (radio de 55")		148"	2"	0.028"
SC21225 (radio de 40")		148"	2"	0.018"

NOTA: El espesor del metal de 0.018" cumple con la norma ASTM C645 para el entramado.

EMBALAJE

Piezas/caja	Pies lineales/Caja
20	240
20	240
20	240
20	120
10	100
10	120
10	120
10	100
10	120
10	100
10	120
10	100
10	100
10	100
10	100
10	124
10	124
10	124
10	124



Sistema de suspensión para paneles de yeso FRAMEALL™

Sistema de suspensión plano para paneles de yeso
Paneles de yeso/estuco/yeso



Declare

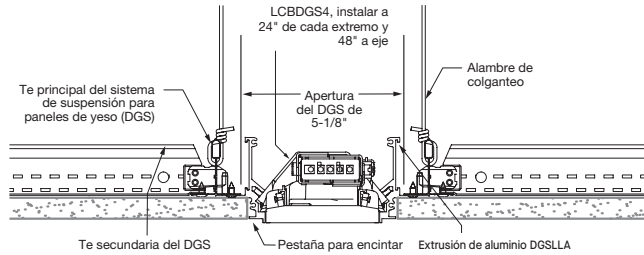
HASTA **61%** CONTENIDO RECICLADO

- gestión de energía
- gestión de agua
- gestión de residuos de construcción
- materiales regionales
- diseño flexible
- EPD
- reciclable/ responsabilidad extendida del productor
- materiales de origen biológico
- contenido reciclado
- compra de materias primas
- material ingrediente reportando
- materiales de bajas emisiones
- calidad de iluminación
- acústica

ILUMINACIÓN LINEAL PARA PANELES DE YESO

Nº. de artículo	Descripción	Largo del accesorio
DGSLTK24	Kit de borde para iluminación lineal de 2'	24" x 4"
DGSLTK30	Kit de borde para iluminación lineal de 2'-6"	30" x 4"
DGSLTK48	Kit de borde para iluminación lineal de 4'	48" x 4"
DGSLTK60	Kit de borde para iluminación lineal de 5'	60" x 4"
DGSLTK72	Kit de borde para iluminación lineal de 6'	72" x 4"
DGSLTK90	Kit de borde para iluminación lineal de 7'-6"	90" x 4"
DGSLTK96	Kit de borde para iluminación lineal de 8'	96" x 4"
DGSLTK120	Kit de borde para iluminación lineal de 10'	120" x 4"
DGSLTKCON	Kit de borde para iluminación lineal continua de 10'	10'

NOTA: Kits de borde para iluminación lineal diseñados para trabajar con paneles de yeso de 5/8".



DESEMPEÑO SÍSMICO

Tes principales	Fuerza mínima en libras para extraer compresión/tensión
HD8906/HD890610/HD8906HRC	332.3
HD8906IIC	332.3
XL8926, XL7936G90, XL8945PHRC, XL8945P, XL8947P, XL8965HRC	380.1

INFORMES DEL ICC

Para las áreas en la jurisdicción ICC, vea el informe de evaluación ICC número ESR-1289 a fin de conocer los valores o las condiciones de uso permisibles con respecto a los componentes del sistema de suspensión que figuran en esta página. El informe está sujeto a nuevo examen, revisiones y posible cancelación.

Para conocer el peso de las luminarias y el listado UL®, consulte la Guía técnica de sistemas de suspensión para paneles de yeso para aplicaciones planas BPCS-3539.