



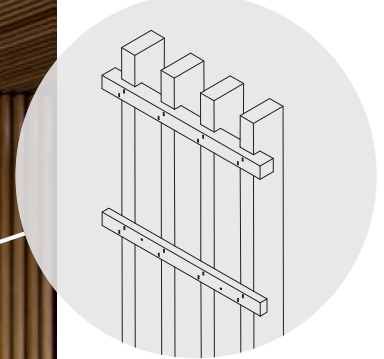
WOODWORKS® Grille – Forté

Placas de madera sólida para pared con ensambles cuadrados con muescas



SUSTAIN®
Sistemas de Plafones
Sustentables de
Alto Desempeño

Dibujos CAD/REVIT®
armstrongceilings.com



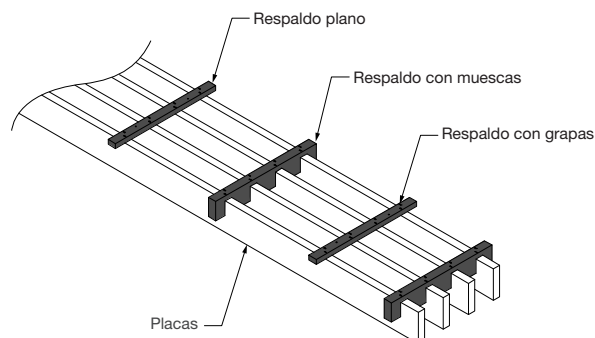
▲ WoodWorks Grille – Forté de 1" de ancho x 2-1/4" de alto con 5 placas de 48", 72" 96" de largo en Red Oak (GRK)

La belleza inimitable de la madera sólida se combina con los acabados de moda para ofrecer la mayor selección de diseños grille estándar de la industria.

ATRIBUTOS CLAVE DE SELECCIÓN

- Más de 20 configuraciones estándar de placas de madera sólida en longitudes de 4', 6' y 8' para minimizar la necesidad de personalización
- Los paneles son parte de la cartera de Sustain® y cumplen con los estándares de sostenibilidad más estrictos de la industria en la actualidad
- 11 acabados estándar a la moda en álamo sólido, teñidos para imitar los tonos naturales de la madera
- El diseño estructural mejorado con ensambles cuadrados de alineación con muescas minimiza la torsión natural de la madera sólida y permite manipularla mejor durante la instalación
- Bordes de madera sólida que combinan en profundidades de 4" y 6"
- Para instalar, en la pared o crear transiciones de cielo acústico a pared
- Los ensambles cuadrados centrados permiten una instalación no direccional, que brinda flexibilidad en el diseño de instalación y accesibilidad para la limpieza
- La familia de productos CleanAssure™ incluye paneles, sistemas de suspensión y bordes desinfectables
- Las opciones premium incluyen madera sólida con certificación de FSC®, vellón para ocultar plenos, acabados teñidos adicionales y ensambles cuadrados flexibles para transiciones de pared a cielo acústico
- Las opciones personalizadas incluyen configuraciones y longitudes de paneles únicas, y especies de madera y acabados adicionales

DETALLE DEL RESPALDO DE PLAFONES SÓLIDOS



nuevo

WOODWORKS® Grille – Forté

Placas de madera sólida para pared con ensambles cuadrados con muescas

SUSTAIN®
Sistemas de plafones
sostenibles de alto
desempeño

Declare.

LEED®
WELL | LBC

- gestión de energía
- gestión de construcción
- materiales regionales
- construcción
- diseño viable
- EPD
- reciclables/ responsabilidad extendida del productor
- materiales de origen biológico
- FSC® (para madera)
- contenido reciclado
- compra de materiales primas
- material ingrediente mejorado
- materiales de bajas emisiones
- calidad de iluminación
- acústica

DISEÑAR CON LA NATURALEZA



Instalación de Grille a medida con diseño biofílico

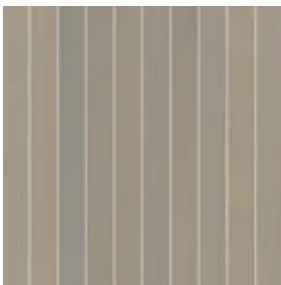
La incorporación de la naturaleza en un entorno construido, ya sean plantas vivas o acabados en madera natural, mejora la calidad ambiental interior (IEQ).

Dado que el 90% de nuestro tiempo lo pasamos en interiores, es beneficioso para el bienestar de los ocupantes llevar el exterior al interior. Los interiores de madera contribuyen a cualquier diseño biofílico, y nos conectan con la naturaleza y ofrecen una calidez y un confort natural. Inspirados en la naturaleza y hechos de elementos naturales, los acabados en madera estéticamente agradables almacenan carbono.

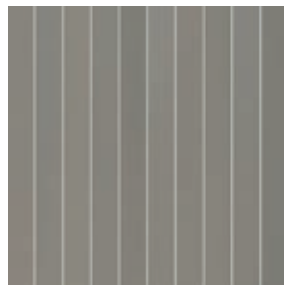
ABRAZAR LA BELLEZA DE LA MADERA NATURAL

Nuestros acabados teñidos permiten que el carácter natural del álamo brille. Las imágenes que se muestran aquí reflejan el rango visual que es posible lograr con nuestros productos. Los instaladores querrán distribuir los paneles de pared antes de la instalación para lograr la estética deseada.

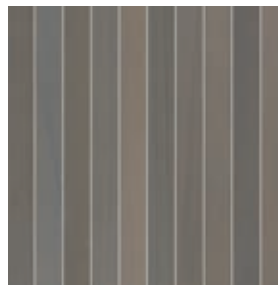
Rango de acabados en álamo sólido



Bleached Grey (GBG)



Classic Grey (GCG)



Carbon Grey (GCB)



Rich Mahogany (GRY)



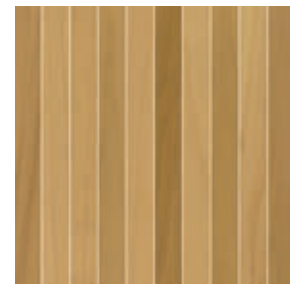
Antique Oak (GAO)



Red Oak (GRK)



English Chestnut (GEC)



Golden Maple (GGM)



Natural Walnut (GWN)



Warm Oak (GWO)



Forest Walnut (GFW)



White (GWH)*



Colores de ensambles cuadrados personalizados, a pedido, disponibles.

Especies de madera y acabados personalizados disponibles

Debido a las limitaciones de impresión, los tonos pueden variar con respecto al producto real.
* El acabado pintado White no está incluido en la cartera Sustain®.

TechLine 877 276-7876

Armstrong®
CEILING & WALL SOLUTIONS

PARTICIONES Y PAREDES





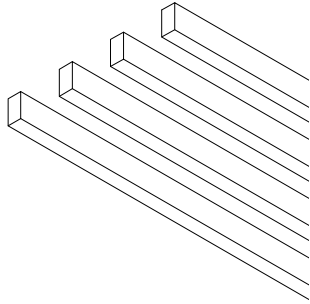
WOODWORKS® Grille – Forté

Placas de madera sólida para pared con ensambles cuadrados con muescas

CONFIGURACIONES DE PANELES DE PARED ESTÁNDAR 12" de ancho, placa de 3/4" (disponible en longitudes nominales de 4', 6' y 8')

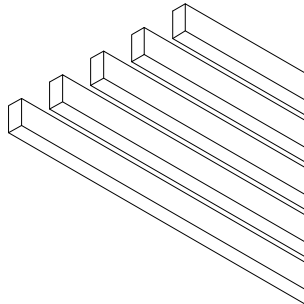
ANCHO DE LA PLACA DE 3/4"

4 placas por panel
75% de área abierta



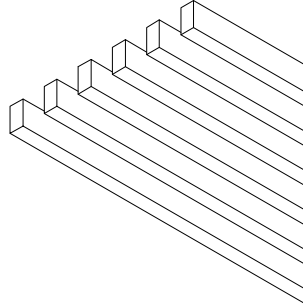
Artículo 6324L_S01 ___ ◆

5 placas por panel
69% de área abierta



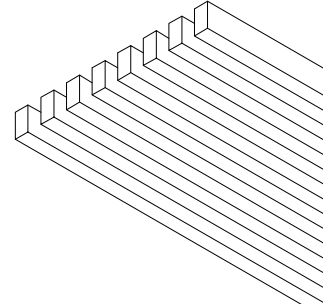
Artículo 6325L_S01 ___ ◆

6 placas por panel
63% de área abierta



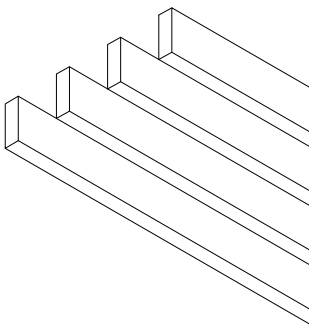
Artículo 6326L_S01 ___ ◆

8 placas por panel
50% de área abierta

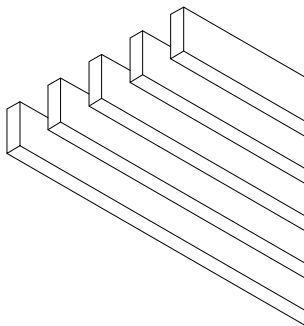


Artículo 6328L_S01 ___ ◆

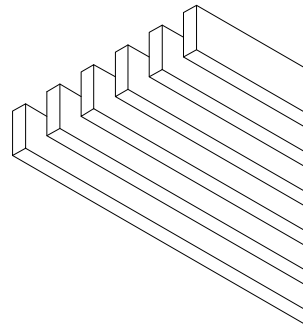
ALTURA DE LA PLACA DE 1-3/8"



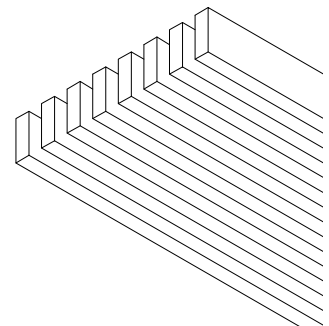
Artículo 6324L_S02 ___ ◆



Artículo 6325L_S02 ___ ◆



Artículo 6326L_S02 ___ ◆



Artículo 6328L_S02 ___ ◆

ALTURA DE LA PLACA DE 2-1/4"

◆ Al especificar o realizar un pedido, incluya la longitud de las placas (4, 6 u 8) y el sufijo del acabado (p. ej., 6324L 8 S01 G B G – 4 placas, 3/4 x 96 x 1-3/8" en Bleached Grey).



WOODWORKS® Grille – Forté

Placas de madera sólida para pared con ensambles cuadrados con muescas

CONFIGURACIONES DE PANELES ESTÁNDAR 12" de ancho, placa de 1" (disponible en longitudes nominales de 4', 6' y 8')

		ANCHO DE LA PLACA DE 1"			
		3 placas por panel 75% de área abierta	4 placas por panel 67% de área abierta	5 placas por panel 58% de área abierta	6 placas por panel 50% de área abierta
ALTURA DE LA PLACA DE 1-3/8"					
	Artículo 6323L _ S05 _ _ _ ◆	Artículo 6324L _ S05 _ _ _ ◆	Artículo 6325L _ S05 _ _ _ ◆	Artículo 6326L _ S05 _ _ _ ◆	
ALTURA DE LA PLACA DE 2-1/4"					
	Artículo 6323L _ S06 _ _ _ ◆	Artículo 6324L _ S06 _ _ _ ◆	Artículo 6325L _ S06 _ _ _ ◆		

◆ Al especificar o realizar un pedido, incluya la longitud de las placas (4, 6 u 8) y el sufijo del acabado (p.ej., 6324L 6 S05 G F W – 4 placas, 1 x 42 x 1-3/8" en Forest Walnut).





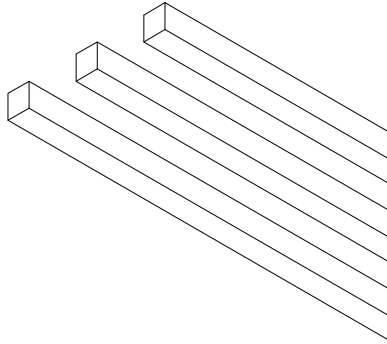
WOODWORKS® Grille – Forté

Placas de madera sólida para pared con ensambles cuadrados con muescas

CONFIGURACIONES DE PANELES ESTÁNDAR 12" de ancho, placa de 1-1/4" (disponible en longitudes nominales de 4', 6' y 8')

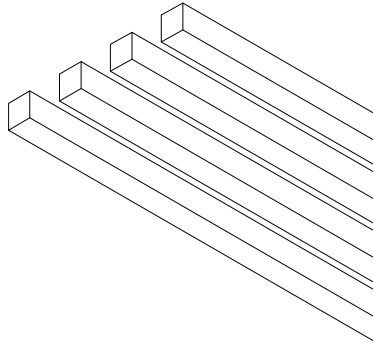
ANCHO DE LA PLACA DE 1-1/4"

3 placas por panel
69% de área abierta



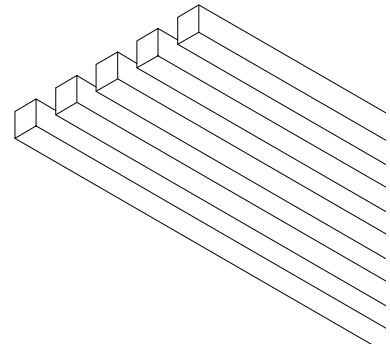
Artículo 6323L_S09 ___ ◆

4 placas por panel
58% de área abierta



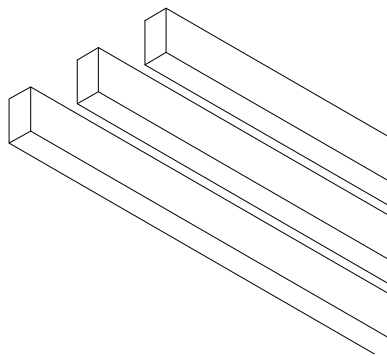
Artículo 6324L_S09 ___ ◆

5 placas por panel
48% de área abierta

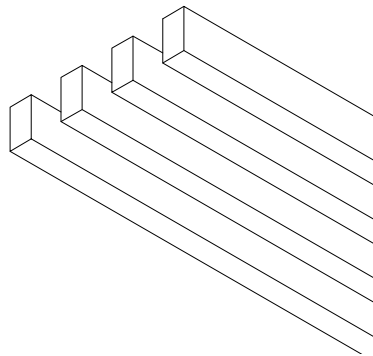


Artículo 6325L_S09 ___ ◆

ALTURA DE LA PLACA DE 1-3/8"



Artículo 6323L_S10 ___ ◆



Artículo 6324L_S10 ___ ◆

ALTURA DE LA PLACA DE 2-1/4"

◆ Al especificar o realizar un pedido, incluya la longitud de las placas (4, 6 u 8) y el sufijo del acabado (p.ej., 6323L g S09 Q W Q – 4 placas, 1-1/4 x 96 x 1-3/8" en Warm Oak).





WOODWORKS® Grille – Forté

Placas de madera sólida para pared con ensambles cuadrados con muescas



SISTEMAS DE PLAFONES SUSTENTABLES DE ALTO DESEMPEÑO



LEED WELL | LBC



SELECCIÓN VISUAL

PANELES WOODWORKS® Grille – Forté	Nº. de artículo ♦	Tamaños personalizados de las placas disponibles		Separación entre las placas (Nominal)	% de área abierta	Lb/pies cuadrados	
		3/4" de ancho	1-3/8" de alto				
	6324L_S01_	3/4" de ancho	1-3/8" de alto	4 placas	2-1/4"	75%	1.2
	6324L_S02_	3/4" de ancho	2-1/4" de alto	4 placas	2-1/4"	75%	1.8
	6325L_S01_	3/4" de ancho	1-3/8" de alto	5 placas	1-13/20"	69%	1.4
	6325L_S02_	3/4" de ancho	2-1/4" de alto	5 placas	1-13/20"	69%	2.1
	6326L_S01_	3/4" de ancho	1-3/8" de alto	6 placas	1-1/4"	63%	1.6
	6326L_S02_	3/4" de ancho	2-1/4" de alto	6 placas	1-1/4"	63%	2.5
	6328L_S01_	3/4" de ancho	1-3/8" de alto	8 placas	3/4"	50%	2.1
	6328L_S02_	3/4" de ancho	2-1/4" de alto	8 placas	3/4"	50%	1.8
	6323L_S05_	1" de ancho	1-3/8" de alto	3 placas	3"	75%	1.2
	6323L_S06_	1" de ancho	2-1/4" de alto	3 placas	3"	75%	1.8
	6324L_S05_	1" de ancho	1-3/8" de alto	4 placas	2"	67%	1.5
	6324L_S06_	1" de ancho	2-1/4" de alto	4 placas	2"	67%	2.3
	6325L_S05_	1" de ancho	1-3/8" de alto	5 placas	1-2/5"	58%	1.8
	6325L_S06_	1" de ancho	2-1/4" de alto	5 placas	1-2/5"	58%	2.8
	6326L_S05_	1" de ancho	1-3/8" de alto	6 placas	1"	50%	2.1
	6323L_S09_	1-1/4" de ancho	1-3/8" de alto	3 placas	2-3/4"	69%	1.4
	6323L_S10_	1-1/4" de ancho	2-1/4" de alto	3 placas	2-3/4"	69%	2.1
	6324L_S09_	1-1/4" de ancho	1-3/8" de alto	4 placas	1-3/4"	58%	1.8
	6324L_S10_	1-1/4" de ancho	2-1/4" de alto	4 placas	1-3/4"	58%	2.8
	6325L_S09_	1-1/4" de ancho	1-3/8" de alto	5 placas	1-5/8"	48%	2.2

DESEMPEÑO

CleanAssure® plafones desinfectables		
Con niebla	Con atomizador	Con paño
•	•	•
•	•	•
•	•	•
•	•	•
•	•	•
•	•	•
•	•	•
•	•	•
•	•	•
•	•	•
•	•	•
•	•	•
•	•	•
•	•	•
•	•	•
•	•	•
•	•	•
•	•	•
•	•	•

♦ Al especificar o realizar un pedido, incluya la longitud de las placas (4, 6 u 8) y el sufijo del acabado (p. ej. 6324L_4 S01 G M – 4 placas, 3/4 x 48 x 1-3/8" en Golden Maple).
 * Todas las configuraciones de los paneles tienen 12" de ancho.
 NOTA: Los ensambles cuadrados de los paneles son de color black (negro); colores de ensambles cuadrados personalizados disponibles. Para información sobre opciones adicionales de tamaño y especies/acabados, o sobre aplicaciones curvas con ensambles cuadrados flexibles (pedido especial), comuníquese con ASQuote@armstrongceilings.com



PARTICIONES Y PAREDES



nuevo

WOODWORKS® Grille – Forté

Placas de madera sólida para pared con ensambles cuadrados con muescas



LEED WELL | LBC



ACCESORIOS

	Nº. de artículo ♦	Descripción	Dimensiones ancho x largo x alto nominales (pulgadas)	Color	Piezas/caja
Accesorios	5687	Clip para ensamble cuadrado	3/8 x 11/16 x 7/8"	Black	250
	7290GBL	Kit de ensamble cuadrado plano	7/8 x 12 x 1/2"	Black	18
	5457GAL1_ _ _	WoodWorks® Grille Tinte para extremo sólido (galón)	–	Todos los acabados	1 galón
	5457QT1_ _ _	WoodWorks Grille Tinte para extremo sólido (cuarto de galón)	–	Todos los acabados	1 cuarto de galón
Borde perimetral	7146H4L96_ _ _	Borde de madera sólida de 4" con 4 clips	3/4 x 96 x 4"	Todos los acabados	
	7146H6L96_ _ _	Borde de madera sólida de 6" con 4 clips	3/4 x 96 x 6"	Todos los acabados	
	5925	Clips para borde de reemplazo		Acabado natural	25
	7239	Clip de borde ajustable	–	Acabado natural	
	AX_VESTR_ _ _	Borde recto Axiom Vector: Recomendado en color black de 6" y superior		Silver Grey, Black, Gun Metal	10 pies lineales
	AX_VECUR_ _ _	Borde curvo Axiom Vector: Recomendado en color black de 6" y superior		Silver Grey, Black, Gun Metal	10 pies lineales

♦ Al especificar o al realizar un pedido, incluya el sufijo del color de tres letras que combine con su pared WoodWorks: (p. ej., 5457GAL1 G B G).

PARTICIONES Y PAREDES

nuevo

WOODWORKS® Grille – Forté

Placas de madera sólida para pared con ensambles cuadrados con muescas

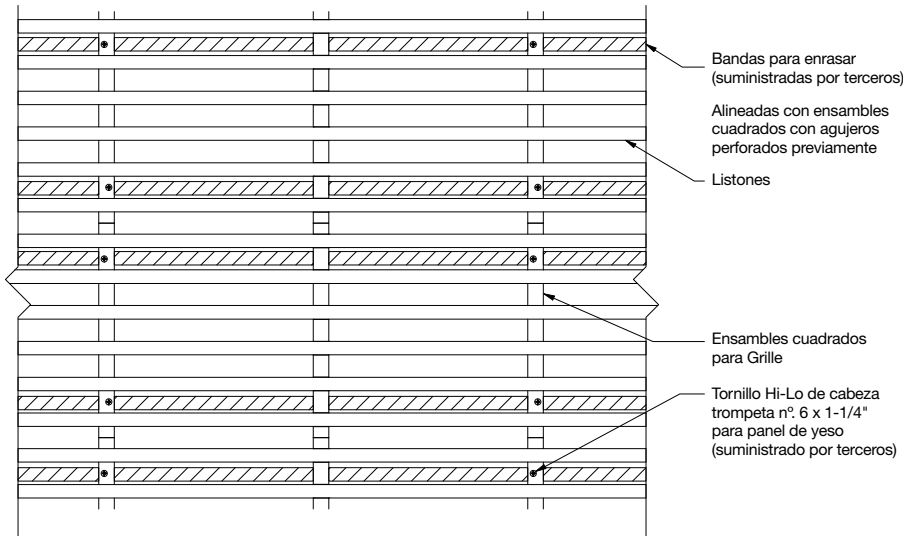
SUSTAIN*
Sistemas de plafones
sostenibles de alto
desempeño

Declare.

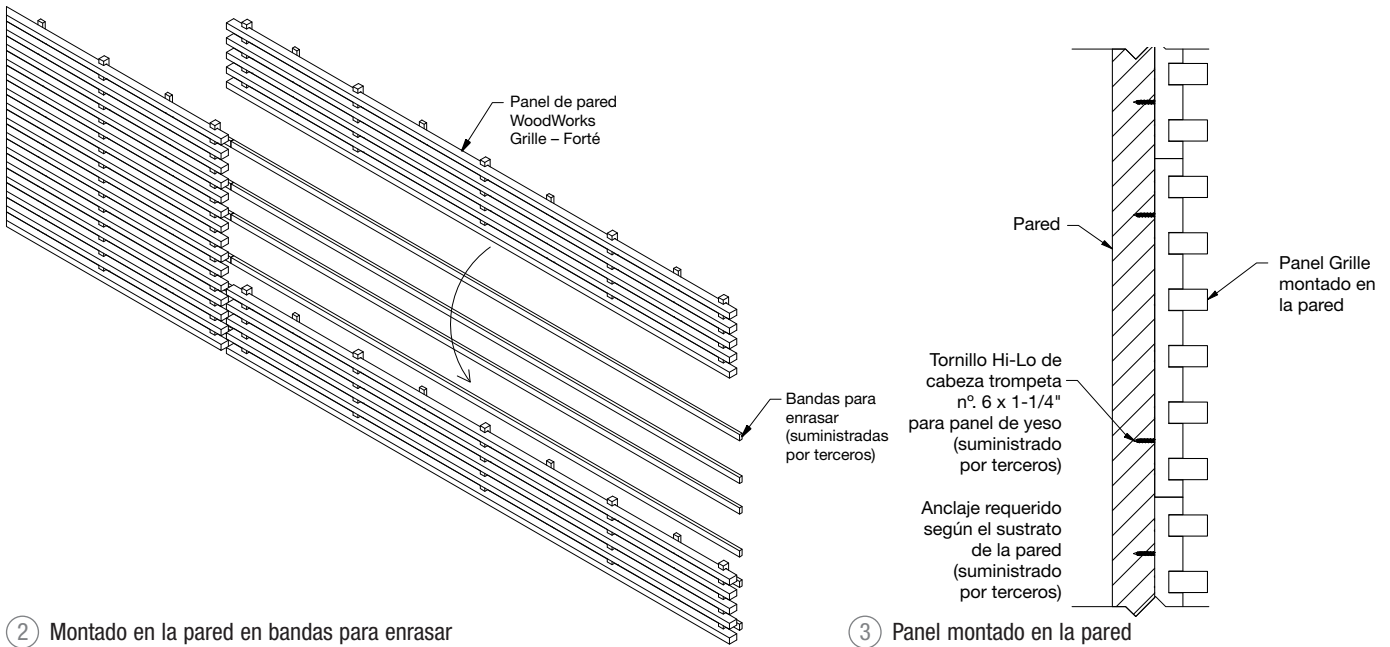
LEED®
WELL | LBC

- ✓ gestión de energía
- ✓ gestión de agua con construcción
- ✓ materiales regionales
- ✓ construcción
- ✓ diseño
- ✓ EPD
- ✓ reciclables/ responsabilidad extendida del productor
- ✓ materiales de origen biológico
- ✓ FSC® (para madera)
- ✓ contenido reciclado
- ✓ compra de materiales primas
- ✓ material ingrediente mejorado
- ✓ materiales de bajas emisiones
- ✓ calidad de iluminación
- ✓ acústica

DETALLES DE INSTALACIÓN DEL SISTEMA



1 Montaje en pared a través de bandas para enrasar



2 Montado en la pared en bandas para enrasar

3 Panel montado en la pared

PROPIEDADES FÍSICAS

Material

Placas de álamo sólido y ensambles cuadrados.

Acabado de la superficie

Capa superior transparente, con tinte semibrillante.

Resistencia al fuego

Clase C. Características de combustión en la superficie según ASTM E84.

Índice de propagación de llamas de 200 o menos. Índice de generación de humo de 450 o menos.

La resistencia al fuego varía entre las especies de la madera.

El revestimiento de freno de llamas está disponible como una opción personalizada. Comuníquese con ASQuote@armstrongceilings.com para obtener más detalles.

Consideraciones del diseño

Pueden producirse variaciones en un mismo panel, y entre panel y panel como consecuencia de las características naturales y el veteado de la madera.

Cuando esté instalado, habrá una ranura de 1" entre los extremos del panel. Téngalo en cuenta cuando diseñe la disposición los paneles y en qué parte de la pared quedará esta ranura.

Las opciones personalizadas incluyen diferentes dimensiones, especies y acabados.

Condiciones del sitio

Es muy importante que los paneles hayan adquirido la temperatura ambiente antes de la instalación. Se debe mantener la humedad relativa entre un 25% y un 55% y las temperaturas entre los 50°F y los 86°F.

Consideraciones para realizar pedidos

Para proyectos con entrega por etapas, coordine los pedidos. Es probable que cada uno por separado se extraiga de una madera diferente y, por lo tanto, diferirá en términos de rango de acabado de los pedidos anteriores.

Asegúrese de tener el material extra que normalmente se necesita para instalaciones de madera. Al instalar paneles WoodWorks® Grille – Forté, tenga en cuenta que debe pedir al menos un 5% de material extra. Se podría necesitar hasta un 10% más para instalaciones de tamaño irregular o diferentes.

Restricción sísmica

Los paneles WoodWorks Grille – Forté se han diseñado, probado y aprobado para su uso en todas las zonas sísmicas si se instalan de acuerdo con las instrucciones de instalación de paneles de Armstrong.

Limpieza y desinfección

Las opciones de limpieza y desinfección aprobadas por los Centros de Control y Prevención de Enfermedades (CDC) están disponibles en armstrongceilings.com/cleaning

Garantía

Para consultar estos detalles, visite armstrongceilings.com/warranty

Peso

Consulte la tabla de selección visual.

TechLine / 1 877 276-7876
armstrongceilings.com/woodworksgrille
(seleccione: Español)
BPCS-6813M-423

LEED® es una marca comercial registrada del Consejo de la Construcción Ecológica de Estados Unidos; Declare® y Living Building Challenge® (LBC) son marcas de International Living Future Institute®; WELL® y Well Building Standard® son marcas comerciales del International WELL Building Institute®; Revit® es una marca comercial registr; Revit® es una marca comercial registrada de Autodesk, Inc.; FSC® es una marca comercial registrada de Forest Stewardship Council®, A.C., con código de licencia FSC-C007626; Todas las demás marcas comerciales utilizadas en este documento son propiedad de AWI Licensing LLC o de sus empresas afiliadas. © 2023 AWI Licensing LLC

Armstrong®
CEILING & WALL SOLUTIONS

PARTICIONES Y PAREDES