



WOODWORKS® Grille – Forté

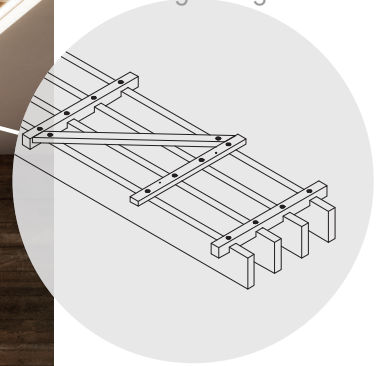
Plafones chapados con respaldo ranurados



TOTAL ACOUSTICS®
Absorción de Sonido (NRC)
+ Bloqueo de Sonido (CAC)



Dibujos CAD/REVIT®
armstrongceilings.com



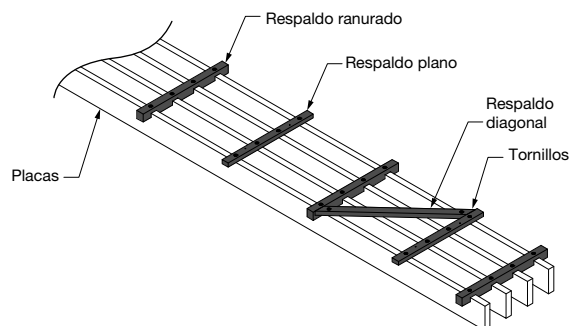
WoodWorks® Grille - Forté plafones enchapados 3/4" de ancho x 3" de alto con 3 placas en longitudes de 8" en Quartered Sapele (NQS)

Las diez chapas de madera estándar ofrecen una belleza natural incomparable gracias a la variedad de especies, veteados y colores.

ATRIBUTOS CLAVE DE SELECCIÓN

- 15 configuraciones estándar de plafones de 4', 6' y 8' de longitud minimizan la necesidad de personalización, corte en lugar de trabajo y residuos
- 10 chapas de madera estándar con diferentes especies y cortes para conseguir un bonito aspecto de la madera
- El diseño estructural mejorado incorpora soportes con ranuras y diagonales para reforzar la alineación de las placas, minimizando la torsión natural de la madera, mejorando la manejabilidad durante la instalación y reduciendo las devoluciones
- Bordes chapados a juego de 4", 6" y 8" de profundidad
- ASTM E84 Clase A de resistencia al fuego
- Instalar en cielo acústico, en la pared o crear transiciones de cielo acústico a pared
- Los paneles de relleno acústico negros ocultan el plenum para una instalación limpia y acabada, y proporcionan un rendimiento Total Acoustics con un NRC de hasta 0,85 y un CAC de hasta 35
- 2 diseños con al menos un 70% de superficie abierta para minimizar la instalación de aspersores y el coste de los materiales, consiguiendo un cielo acústico acabado menos recargado con una estética abierta
- Se instala en el sistema de suspensión Prelude® de alta resistencia con orificios de apoyo pretaladrados que eliminan las roturas para una mayor durabilidad a largo plazo
- Los soportes centrados permiten una instalación no direccional, proporcionando flexibilidad en la disposición de la instalación y una accesibilidad limpia
- Familia de productos CleanAssure™: incluye plafones desinfectables, sistemas de suspensión y bordes
- Las opciones premium incluyen opciones con certificación FSC®, vellón que oculta el pleno y soportes flexibles para transiciones de pared a cielo acústico.
- Las opciones personalizadas incluyen configuraciones y longitudes de plafones únicas y especies adicionales.

PLAFÓN DE CHAPA DE MADERA





WOODWORKS® Grille – Forté

Plafones chapados con respaldo ranurados

LEED WELL LBC

60% CONTENIDO RECICLADO

Para la contribución LEED, póngase en contacto con TechLine

- gestión de energía
 - gestión de desechos de construcción
 - materiales regionales
 - diseño flexible
 - EPD
 - reciclable/imprescindible para productor resp.
 - materiales de origen biológico
 - FSC® (para la madera)
 - contenido reciclado
 - compra de materiales primas
 - informe de ingredientes materiales
 - materiales de bajas emisiones
 - calidad de iluminación
 - acústica
- OPCIÓN PREMIUM
- CON PANEL DE RELLENO

GAMA DE ACABADOS

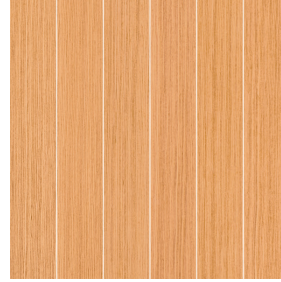
Las especies cuidadosamente seleccionadas y el corte de la chapa ofrecen una hermosa variación natural. Las imágenes reflejan la gama visual de nuestro producto. Debido al carácter de la madera, en una instalación pueden darse tonos de más oscuro a más claro.



Plain Slice White Maple (NWM)



Plain Slice White Ash (NWA)



Vertical Grain Fir (NVF)



Rift White Oak (NRO)



Plain Slice White Oak (NOK)



Plain Slice Cherry (NPC)



Quartered Mahogany (NGM)



Quartered Sapele (NGS)

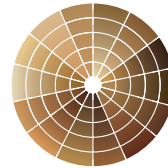


Quartered Walnut (NGW)



Plain Slice Walnut (NWN)

ACABADOS PERSONALIZADOS



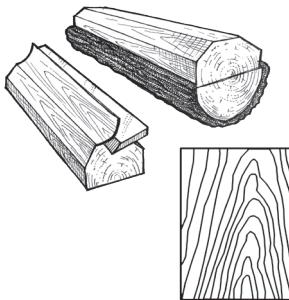
Fabricado a medida, colores de soporte personalizados disponibles.

Especies de madera y acabados personalizados disponibles

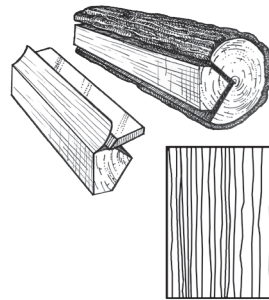
Debido a limitaciones de impresión, la tonalidad puede variar con respecto al producto real.

CORTES DE CHAPA

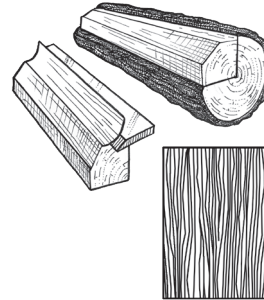
Los diferentes cortes de un tronco darán lugar a diferentes efectos visuales. Elija su chapa para conseguir el aspecto deseado.



Plain Sliced
Produce el conocido efecto catedral o bucle granulado.



Quarter Sliced
Produce un efecto rayado, a menudo de veta recto.



Rift Sliced
Produce una veta apretada y lineal en toda la longitud de la chapa.





WOODWORKS® Grille – Forté

Plafones chapados con respaldo ranurado

Este símbolo indica que la construcción del plafón no tiene obstrucciones donde las aberturas son al menos el 70% del área de la sección transversal y la profundidad del elemento no excede la dimensión mínima de las aberturas.

CONFIGURACIONES ESTÁNDAR DE PLAFONES ancho de 12", lama de 3/4" (disponible en longitudes nominales de 4', 6' y 8')

3/4" ANCHO DE PLACA

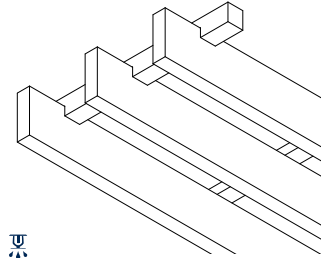
3 placas por plafón 81% de superficie abierta

4 placas por plafón 75% superficie abierta

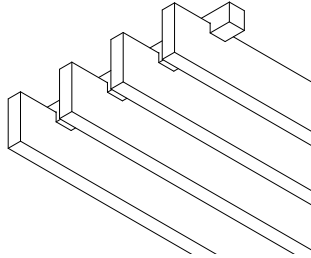
5 placas por plafón 69% de superficie abierta

6 placas por plafón 63% de superficie abierta

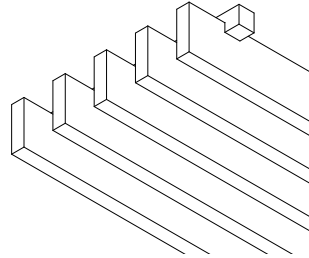
2-1/2" ALTURA DE PLACA



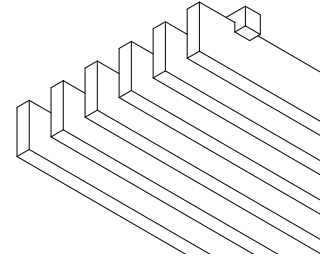
Artículo 6333L _ S14



Artículo 6334L _ S14

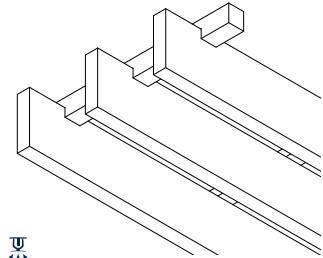


Artículo 6335L _ S14

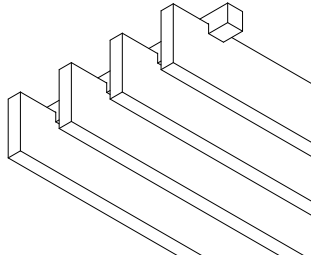


Artículo 6336L _ S14

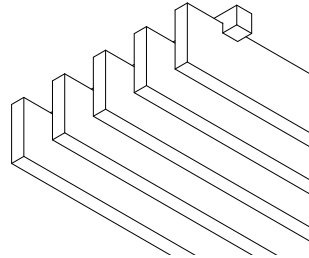
3" ALTURA DE PLACA



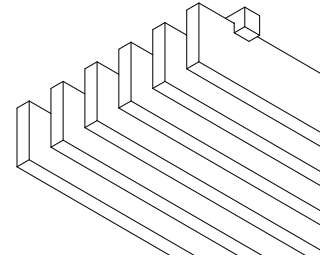
Artículo 6333L _ S15



Artículo 6334L _ S15

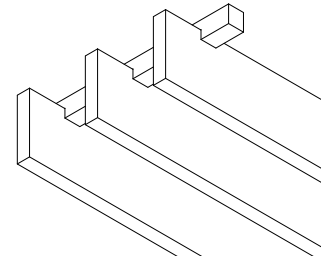


Artículo 6335L _ S15

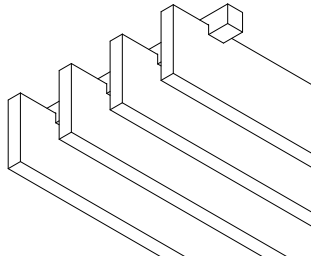


Artículo 6336L _ S15

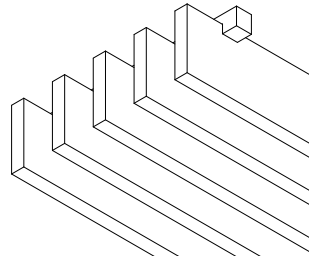
3-1/2" ALTURA DE PLACA



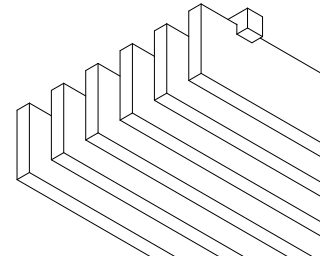
Artículo 6333L _ S16



Artículo 6334L _ S16

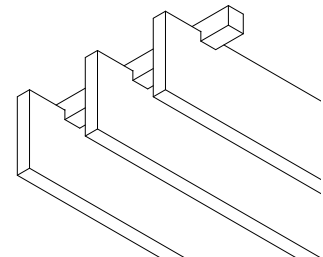


Artículo 6335L _ S16

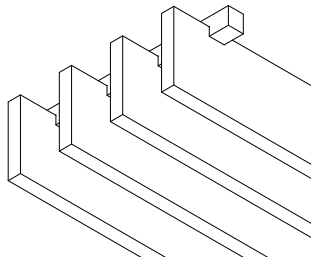


Artículo 6336L _ S16

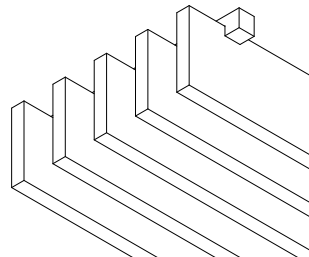
4" ALTURA DE PLACA



Artículo 6333L _ S17



Artículo 6334L _ S17



Artículo 6335L _ S17

CLAVE DE NÚMERO DE ARTÍCULO

633 3 L4 S14 NQW

Madera enchapada: Corte en cuartos Walnut
Placas por plafón: 3
Longitud del plafón: 4'
Diferenciador de ancho y altura de placa
Enchapado: Corte en cuartos Walnut

◆ Cuando especifique o haga un pedido, incluya la longitud de las placas (4, 6 u 8) y el sufixo del acabado (por ejemplo, 6333L 4 S14 N W N - 3 placas, 3/4 x 48 x 2-1/2" en chapa de Plain Slice Walnut).

* La configuración del plafones está aprobada para su uso en paredes. Consulte la ficha técnica de las paredes para más detalles.

WOODWORKS® - Estándar



WOODWORKS® Grille – Forté

Plafones chapados con respaldo ranurado

LEED WELL LBC

60% CONTENIDO RECICLADO

- gestión de energía
- gestión de desechos de construcción
- materiales regionales
- diseño flexible
- EPD
- reciclable/imprescindible/reductor resp.

Para la contribución LEED, póngase en contacto con TechLine

- ✓ materiales de origen biológico
- ✓ FSC® (para la madera)
- ✓ contenido reciclado
- ✓ compra de materiales primas
- ✓ informe de ingredientes
- ✓ materiales de baja emisiones
- ✓ calidad de iluminación
- ✓ acústica

OPCIÓN PREMIUM

CON PANEL DE RELLENO

SELECCIÓN VISUAL

N° de artículo	Ancho		Altura	Espacio entre placas (nominal)	% de área abierta	lb/pie2
	Placas personalizadas disponibles					
WOODWORKS® Grille – Forté plafones enchapados	6333L_S14_ _ _ *	3/4" W	2-1/2" H	3 placas	3-1/4"	81%† 2.1
	6333L_S15_ _ _	3/4" W	3" H	3 placas	3-1/4"	81%† 2.5
	6333L_S16_ _ _	3/4" W	3-1/2" H	3 placas	3-1/4"	81% 2.8
	6333L_S17_ _ _	3/4" W	4" H	3 placas	3-1/4"	81% 3.2
	6334L_S14_ _ _ *	3/4" W	2-1/2" H	4 placas	2-1/4"	75% 2.7
	6334L_S15_ _ _	3/4" W	3" H	4 placas	2-1/4"	75% 3.2
	6334L_S16_ _ _	3/4" W	3-1/2" H	4 placas	2-1/4"	75% 3.7
	6334L_S17_ _ _	3/4" W	4" H	4 placas	2-1/4"	75% 4.2
	6335L_S14_ _ _	3/4" W	2-1/2" H	5 placas	1-5/8"	69% 3.3
	6335L_S15_ _ _	3/4" W	3" H	5 placas	1-5/8"	69% 4.0
	6335L_S16_ _ _	3/4" W	3-1/2" H	5 placas	1-5/8"	69% 4.6
	6335L_S17_ _ _	3/4" W	4" H	5 placas	1-5/8"	69% 5.2
	6336L_S14_ _ _	3/4" W	2-1/2" H	6 placas	1-1/4"	63% 4.0
	6336L_S15_ _ _	3/4" W	3" H	6 placas	1-1/4"	63% 4.7
	6336L_S16_ _ _	3/4" W	3-1/2" H	6 placas	1-1/4"	63% 5.5

DESEMPEÑO

CleanAssure™ plafones desinfectables

- Con niebla
- Con atomizador
- Con paño

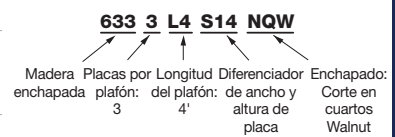
INFORMACIÓN ACÚSTICA

Rendimiento determinado por el tamaño de la perforación. Los puntos representan un alto nivel de rendimiento.

N° de artículo del plafón de relleno.	NRC	CAC	Total Acoustics ¹
2820BK	0.85	35	MEJOR
1713BL	0.70	35	MEJOR
1318	0.75	30	-
5823	0.75	N/A	N/A
6657	0.75	-	-

¹ Los plafones Total Acoustics™ presentan una combinación ideal de absorción y bloqueo del sonido en un solo producto. BUENA (NRC 0.60-0.65; CAC 35+) MEJOR (NRC 0.70-0.75; CAC 35+) MEJOR (NRC 0.80+; CAC 35+)

CLAVE DE NÚMERO DE ARTÍCULO



◆ Cuando especifique o haga un pedido, incluya la longitud de las placas (4, 6 u 8) y el sufijo del acabado (por ejemplo, 6333L 4 S14 N Q W - 3 placas, 3/4 x 48 x 2-1/2" en chapa de madera Quartered Walnut).
 * La configuración del plafón está aprobada para su uso en paredes. Consulte la ficha técnica de las paredes para más detalles.
 † Este símbolo indica que la construcción del plafón no tiene obstrucciones donde las aberturas son al menos el 70% del área de la sección transversal y la profundidad del elemento no excede la dimensión mínima de las aberturas.
 NOTA: Los respaldos de los plafones son negros; colores de respaldo personalizados disponibles.





WOODWORKS® Grille - Forté

Plafones chapados con respaldo ranurado

LEED WELL LBC

gestión de energía

gestión de desechos de construcción

materiales regionales

diseño flexible

EPD

reciclables/ampliado

productor resp.

materiales de origen biológico

FSC® (para la madera)

contenido reciclado

compra de materiales primas

informe de ingredientes materiales

materiales de bajas emisiones

calidad de iluminación

acústica

60%

CONTENIDO RECICLADO

Para la contribución LEED, póngase en contacto con TechLine

OPCIÓN PREMIUM

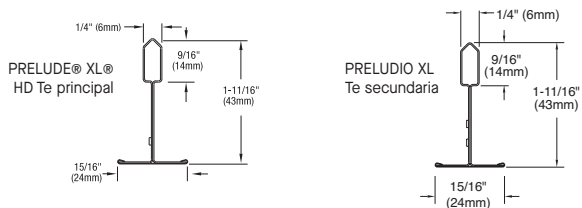
CON PANEL DE RELLENO

ACCESORIOS

	N° de artículo	Descripción	Dimensiones nominales Ancho x Largo x Alto (pulgadas)	Color	Piezas/Ctn	
Sistemas de suspensión	7301BL	Te principal HD Prelude® XL® de 12'	15/16" x 144" x 1-11/16"	Black	20	
	XL7341BL	Te secundaria Prelude XL de 4'	15/16" x 48" x 1-11/16"	Black	60	
	XL8320	Te secundaria Prelude XL de 2'	15/16" x 24" x 1-3/8"	Black	60	
	7800BL	Moldura angular de pared	7/8" x 144" x 7/8"	Black	30	
Accesorios	5687	Clip de refuerzo	3/8" x 11/16" x 7/8"	Black	250	
	7100	Anclaje de pared resistente	1-1/4" x 3" x 1"	-	50	
	7104	Montura con muelle de torsión	-	Mill Finish	25	
	7105	Soporte del muelle de torsión	-	Mill Finish	25	
	7106	Resorte de torsión de alta resistencia	-	Mill Finish	25	
	7290GBL	Kit de soporte plano	7/8" x 12" x 1/2"	Black	18	
	Paneles de relleno acústicos	5823	Panel de relleno BioAcoustic	24" x 24" x 5/8"	Black mate	12
		6657	Panel de relleno bioacústico	11" x 48" x 5/8"	Black mate	12
2820BK		Calla® plafón de orilla cuadrada	24" x 24" x 7/8"	Black	10	
Borde Perimetral	6481F07W1H4_ _ _	Borde chapado de 4" con 4 clips (Artículo 5925)	3/4" x 96" x 4"	Todas las chapas	-	
	6481F07W1H6_ _ _	Borde chapado de 6" con 4 clips (Artículo 5925)	3/4" x 96" x 6"	Todas las chapas	-	
	6481F07W1H8_ _ _	Borde chapado de 8" con 4 clips (Artículo 5925)	3/4" x 96" x 8"	Todas las chapas	-	
	5925	Clips de borde de reemplazo	-	Mill Finish	25	
	7239	Clip de borde ajustable	-	Mill Finish	50	
	AX_VESTR_ _ _	Axiom Vector® borde recto - Recomendado en Black a partir de 6"	-	Silver Grey, Black, Gun Metal	10 pes lineales	
	AX_VECUR_ _ _	Axiom Vector® borde curvo - Recomendado en Black a partir de 6"	-	Silver Grey, Black, Gun Metal	10 pes lineales	
	6408D5_ _ _	Tapacantos WoodWorks (Grille - Forté)	1-1/4" x 300"	Todas las chapas	25 pies lineales	

◆ Cuando especifique o haga un pedido, incluya el sufijo de color de 3 letras que coordina con su plafón WoodWorks: (por ejemplo, 6481F07W1H4 N W M).

SISTEMAS DE SUSPENSIÓN (Resistencia superior)



PROPIEDADES FÍSICAS

Material
 Tablero de partículas ignífugo (FRPB) con chapas de madera auténtica. La veta vertical (NVF) es FRPB con una chapa reconstituida.

Acabado de la superficie
 Recubrimiento semibrillante transparente o tintado.

Comportamiento ante el fuego
 Clase A: Características de combustión superficial ASTM E84.

Índice de propagación de llama de 25 o menos. Índice de humo desarrollado igual o inferior a 50.

Características de combustión superficial CAN/ULC S102.

Índice de propagación de llama de 25 o menos. Humo Desarrollado Clasificación 50 o menos.

Estos plafones, al igual que otros elementos arquitectónicos situados en el techo, pueden destruir o desviar el patrón previsto de distribución de agua de los rociadores contra incendios, o posiblemente retrasar o acelerar la activación de los rociadores o de los sistemas de detección de incendios al canalizar el calor de un incendio hacia el dispositivo o lejos de él. Consulte a un ingeniero de protección contra incendios, la norma NFPA 13 y los códigos locales para obtener orientación cuando haya sistemas automáticos de detección y extinción de incendios.

Consideraciones sobre el diseño

Debido a las características naturales de la madera y las vetas, pueden producirse variaciones dentro de un mismo plafón y de un plafón a otro.

Cuando se instale, habrá una separación de 1" entre los extremos de los plafones. Téngalo en cuenta a la hora de diseñar y colocar el cielo acústico y en qué lugar del plano se situará este perfil.

La construcción sin obstrucciones tiene miembros estructurales horizontales que no son sólidos, donde las aberturas son al menos el 70% del área de la sección transversal y la profundidad del miembro no excede la menor dimensión de las aberturas, o todos los tipos de construcción, con la excepción de la construcción de plafón, donde el espaciado de los miembros estructurales excede 7-1/2' (2,3 m) en el centro.

Todas las configuraciones de plafones de chapa de madera utilizan un respaldo de alineación con ranuras de 1", independientemente de la altura de las placas.

Las opciones personalizadas incluyen diferentes dimensiones, especies y acabados.

Uso de paneles de relleno

Los paneles de relleno Black proporcionarán beneficios acústicos y minimizarán la apariencia de los plafones de fondo negro mate.

Si no se utiliza ningún panel de relleno, las partes inacabadas del sistema de suspensión y del embellecedor Axiom® serán visibles desde abajo.

Condiciones del emplazamiento

Es muy importante que los plafones estén climatizados antes de la instalación. Debe mantenerse una humedad relativa entre 25% y 55%, y temperaturas entre 50°F y 86°F.

Consideraciones relativas a los pedidos

Para proyectos con entregas escalonadas, coordine los pedidos. Es probable que cada pedido se haga con madera distinta y, por lo tanto, diferirá en cuanto a la gama de acabados de los pedidos anteriores.

Asegúrese de tener en cuenta el material adicional que normalmente se necesita para las instalaciones de madera. Cuando instale plafones WoodWorks® Grille - Forté, debería considerar pedir al menos un 5% más de material. Puede ser necesario hasta un 10% más para instalaciones de tamaño extraño o únicas.

Restricción sísmica

Los plafones WoodWorks Grille - Forté han sido diseñados, probados y aprobados para su aplicación en todas las áreas sísmicas cuando se instalan según las instrucciones de instalación de Armstrong Ceilings.

Limpieza y desinfección

Opciones de limpieza y desinfección aprobadas por los CDC disponibles en armstrongceilings.com/limpieza (Seleccione: Español)

Detalles de la garantía en armstrongceilings.com/warranty (Seleccione: Español)

Peso

Consulte la tabla de selección visual.

TechLine 877 276-7876

armstrongceilings.com/woodworksgrille (Seleccione: Español)

Armstrong®
 World Industries





WOODWORKS® Grille – Forté

Plafones chapados con respaldo ranurado

LEED® WELL | LBC

60%

CONTENIDO REICLADO

gestión de energía

gestión de desechos de construcción

materiales regionales

diseño flexible

EPD

reciclable/impreso/producción resp.

materiales de origen biológico

FSC® (para la madera)

contenido reciclado

compra de materiales primas

informe de ingredientes materiales

materiales de baja emisiones

calidad de iluminación

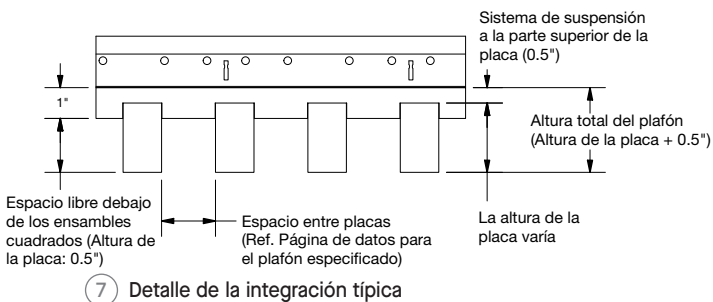
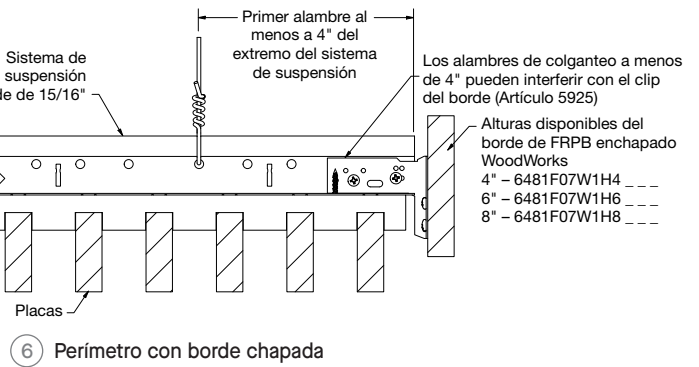
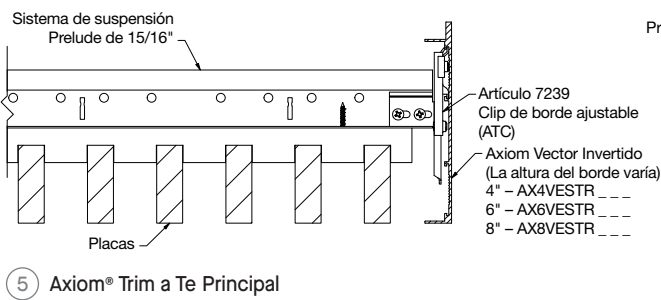
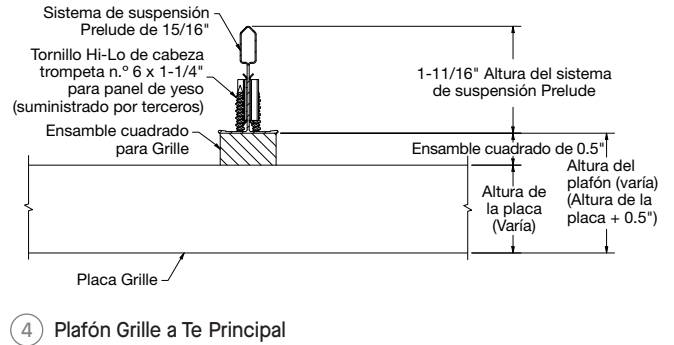
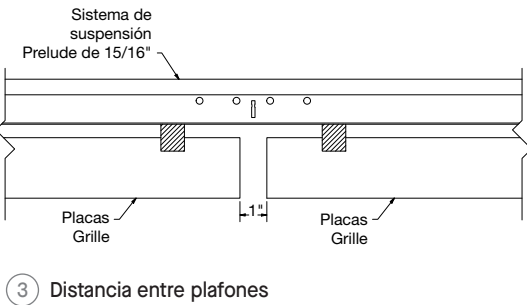
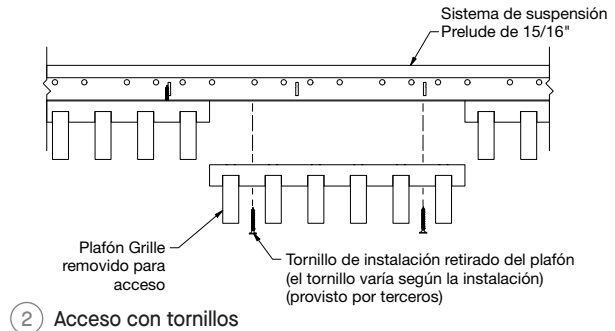
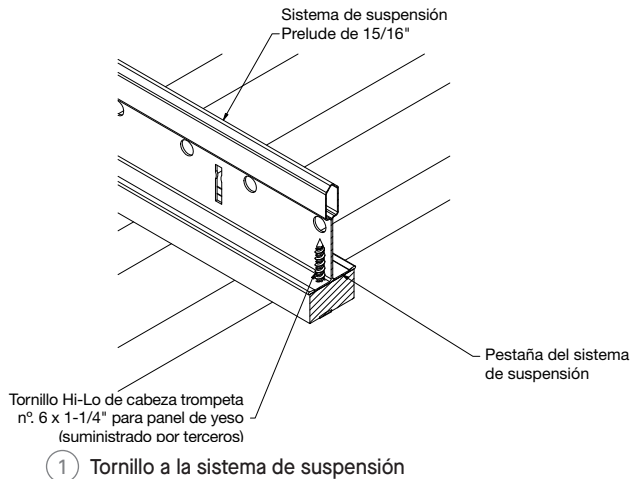
acústica

OPCIÓN PREMIUM

CON PANEL DE RELLENO

Para la contribución LEED, póngase en contacto con TechLine

DETALLES DE INSTALACIÓN DEL SISTEMA



WOODWORKS® - Estándar