



WOODWORKS® Linear Closed

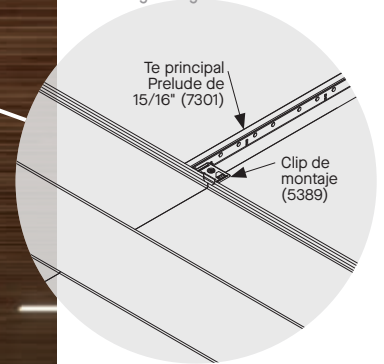
Plafones enchapados



FAST 134
Selectos artículos envían rápido



Dibujos CAD/Revit® en:
armstrongceilings.com/cadrevit



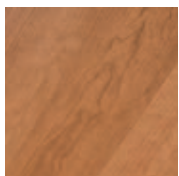
Tablones enchapados WoodWorks® Linear Closed de 6" x 96" nominales con un perfil de orilla biselada en Quartered Walnut

El diseño lineal estándar con tres opciones de perfil de orilla ofrece una variedad de elementos visuales que son fáciles de especificar y ordenar.

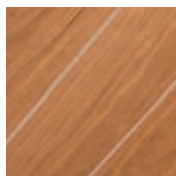
ATRIBUTOS CLAVE DE SELECCIÓN

- Tablones enchapados estándar en dos medidas: de 4" y de 6" nominales de ancho con tres perfiles de orilla: con muescas, biseladas y cuadradas (sin ranura)
- Enchapados estándar ofrecen diversas especies y cortes para lograr hermosos efectos visuales de madera
- Resistencia al fuego de Clase A conforme a la norma ASTM E-84
- La calidez natural de la madera puede contribuir a los diseños biofílicos y a los estándares de certificación de edificios, como la función "Nature and Place" de WELL™ v2
- Productos seleccionados incluidos en el programa FAST134: listos para su envío en 4 semanas o menos
- Sistema estándar completo de un único fabricante con opciones de plafón, sistema de suspensión, clips y bordes
- Contenido de origen biológico con certificación USDA: 100%
- Opciones premium disponibles con madera certificada FSC®
- La familia de productos CleanAssure™ incluye plafones, sistemas de suspensión y bordes desinfectables

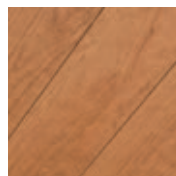
DETALLE DEL PERFIL DE ORILLA Se muestra enchapado en Plain Slice Cherry.



Cuadrado (sin ranura)



Biselado



Con muesca



WOODWORKS® Linear Closed

Plafones enchapados

USDA
CERTIFIED
BIOBASED
PRODUCT
PRODUCT 100%

WELL | LBC

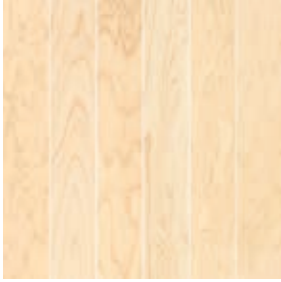
80% CONTENIDO RECICLADO

- gestión de energía
 - gestión de agua
 - gestión de residuos de construcción
 - materiales regionales
 - diseño flexible
 - EPD
 - reciclaje/ responsabilidad extendida del productor
 - materiales de origen biológico
 - FSC® (para madera)
 - contenido reciclado
 - compra de materias primas
 - materiales reciclados
 - ingredientes reportando
 - materiales de bajas emisiones
 - calidad de iluminación
 - acústica
- OPCIÓN PREMIUM
- CON PLAFÓN DE RELLENO

Para la contribución LEED, contacte a TechLine.

RANGOS VISUALES DE ACABADO

Las especies seleccionadas cuidadosamente y el corte del enchapado ofrecen una hermosa variación natural. Las imágenes que se muestran aquí reflejan el rango visual que es posible lograr con nuestros productos. Los tonos más oscuros a los más claros pueden ocurrir dentro de una instalación debido al carácter de la madera.



Plain Slice White Maple (NWM)



Plain Slice White Ash (NWA)



Vertical Grain Fir (NVF)



Rift White Oak (NRO)



Plain Slice White Oak (NOK)



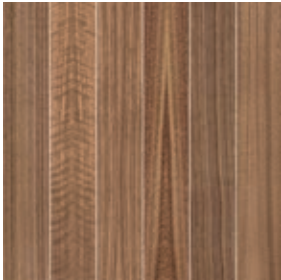
Plain Slice Cherry (NPC)



Quartered Mahogany (NGM)



Quartered Sapele (NGS)

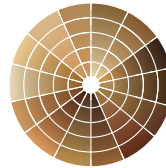


Quartered Walnut (NGW)



Plain Slice Walnut (NWN)

ACABADOS PERSONALIZADOS



Especies de madera y acabados personalizados disponibles

ACABADOS DE SIEMPRE

Natural Variations™
Plain Slice

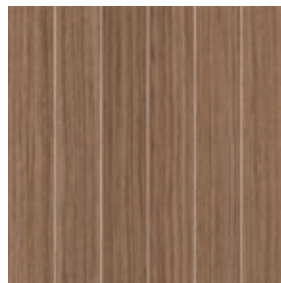


Maple (NMP)

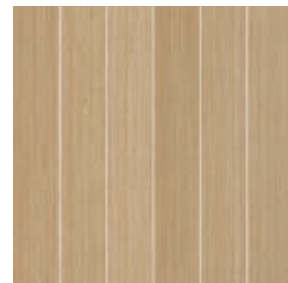


Light Cherry (NLC)

Constants™
Veta vertical



Walnut (CWA)



Redux Wood Wheat (CRW)

Debido a las limitaciones de impresión, los tonos pueden variar con respecto al producto real.



WOODWORKS® – Estándar



WOODWORKS® Linear Closed

Plafones enchapados

USDA
CERTIFIED
BIOBASED
PRODUCT
PRODUCT 100%

WELL™ LBC

80% CONTENIDO RECICLADO

- gestión de energía
- gestión de desechos de construcción
- materiales regionales
- diseño flexible
- EPD
- reciclable/ responsabilidad extendida del productor

- materiales de origen biológico
- FSC® (para madera)
- contenido reciclado
- compra de materias primas
- materiales de bajo contenido de carbono
- ingredientes reportando
- materiales de bajas emisiones
- calidad de iluminación
- acústica

Para la contribución LEED, contacte a TechLine.

OPCIÓN PREMIUM

CON PLAFÓN DE RELENO

SELECCIÓN VISUAL

DESEMPEÑO

Los puntos representan un alto nivel de desempeño.

CleanAssure™ plafones desinfectables		
Niebla	Aerosol	Limpeza manual
*	*	*

	Nº. de artículo ♦	Descripción	Ancho a eje	Perfil de borde	Lb/pie²
WoodWorks® Linear Closed enchapados	6384F01E1W1_ _ _	Tablón de 4" nominales 4 × 96 × 3/4"	3.62"	Cuadrado	2.94
	6386F01E1W1_ _ _	Tablón de 6" nominales 6 × 96 × 3/4"	5.62"		
	6384F01E2W1_ _ _	Tablón de 4" nominales 4 × 96 × 3/4"	3.62"	Biselado	2.94
	6386F01E2W1_ _ _	Tablón de 6" nominales 6 × 96 × 3/4"	5.62"		
	6384F01E3W1_ _ _	Tablón de 4" nominales 4 × 96 × 3/4"	3.62"	Con muesca	2.94
	6386F01E3W1_ _ _	Tablón de 6" nominales 6 × 96 × 3/4"	5.62"		



Los artículos del programa FAST134 están listos para su envío desde el fabricante en 4 semanas o menos. Encontrará los plazos de entrega actualizados y opciones de productos (tamaños y colores) en armstrongceilings.com/fast134.

	Nº. de artículo ♦♦	Descripción	Ancho a eje	Perfil de borde	Lb/pie²
WoodWorks Linear Closed enchapados con certificación FSC**	6384F02E1W1_ _ _	Tablón de 4" nominales con certificación FSC 4 × 96 × 3/4"	3.62"	Cuadrado	2.94
	6386F02E1W1_ _ _	Tablón de 6" nominales con certificación FSC 6 × 96 × 3/4"	5.62"		
	6384F02E2W1_ _ _	Tablón de 4" nominales con certificación FSC 4 × 96 × 3/4"	3.62"	Biselado	2.94
	6386F02E2W1_ _ _	Tablón de 6" nominales con certificación FSC 6 × 96 × 3/4"	5.62"		
	6384F02E3W1_ _ _	Tablón de 4" nominales con certificación FSC 4 × 96 × 3/4"	3.62"	Con muesca	2.94
	6386F02E3W1_ _ _	Tablón de 6" nominales con certificación FSC 6 × 96 × 3/4"	5.62"		

♦ Al especificar o al realizar un pedido, incluya el sufijo de enchapado adecuado de tres (3) letras (p. ej., 6386F01E1W1 **N W M**).
* La opción premium de madera con certificación FSC está disponible a través de ASQuote.

ACCESORIOS

	Nº. de artículo ♦♦	Descripción	Dimensiones nominales ancho × largo × espesor (pulgadas)	Color	Piezas/caja
Sistemas de suspensión	7301	Te principal de resistencia superior Prelude® XL® de 12'	15/16 × 144 × 1-11/16"	White	20
	XL8320BL	Te secundaria Prelude XL de 2'	15/16 × 144 × 1-11/16"	White	60
	7805BL	Moldura en ángulo de 1-1/2"	1-1/2 × 120 × 1-1/2"	Black	30
	7823BL	Moldura en ángulo escalonado (sismico)	144 × 7/8 × 7/8"	White	30
	7891	Alambre de colganteo calibre 12	Largo de 144"	Acabado laminado	140
	5389	Clip de montaje	-	Black	250
Accesorios	7100	Anclaje de pared de resistencia superior (sismico)	1-1/4 × 3 × 1"	Acabado laminado	50
	7870	Clips de resorte	-	Acabado laminado	1000
Borde perimetral	6481F01W1H4_ _ _	Borde enchapado de 4" con 4 clips, artículo 5925 (Con cantos de madera falsa en las orillas largas)	4 × 96 × 3/4"	Todos los enchapados	-
	6481F01W1H6_ _ _	Borde enchapado de 6" con 4 clips, artículo 5925 (Con cantos de madera falsa en las orillas largas)	6 × 96 × 3/4"	Todos los enchapados	-
	6481F01W1H8_ _ _	Borde enchapado de 8" con 4 clips, artículo 5925 (Con cantos de madera falsa en las orillas largas)	8 × 96 × 3/4"	Todos los enchapados	-
	5925	Clips para borde de repuesto	-	Acabado laminado	25
	7239	Clip de borde ajustable	-	Acabado laminado	50
	AXSJ	Junta deslizando Axiom®	2 × 120 × 2-1/4"	-	10 pies lineales
	AX_VESTR_ _ _	Borde recto Axiom Vector: recomendado en color black de 6" y superior	-	Silver Grey, Black, Gun Metal	10 pies lineales
	AX_VECUR_ _ _	Borde curvo Axiom Vector: recomendado en color black de 6" y superior	-	Silver Grey, Black, Gun Metal	10 pies lineales
	6408_ _ _	Canto WoodWorks de madera falsa combinada	3/4" × 300"	Todos los enchapados	25 pies lineales
	Borde premium con certificación FSC*	6481F02W1H4_ _ _	Borde enchapado de 4" con 4 clips y certificación FSC, artículo 5925 (Con cantos de madera falsa en las orillas largas)	4 × 96 × 3/4"	Todos los enchapados
6481F02W1H6_ _ _		Borde enchapado de 6" con 4 clips y certificación FSC, artículo 5925 (Con cantos de madera falsa en las orillas largas)	6 × 96 × 3/4"	Todos los enchapados	-
6481F02W1H8_ _ _		Borde enchapado de 8" con 4 clips y certificación FSC, artículo 5925 (Con cantos de madera falsa en las orillas largas)	8 × 96 × 3/4"	Todos los enchapados	-

Al pedir materiales para el sistema de suspensión, tenga en cuenta que este producto requiere Tees principales Prelude® XL® de resistencia superior (HD) de 15/16".
♦ Al especificar o realizar un pedido, incluya el sufijo de enchapado de tres letras que haga juego con su plafón WoodWorks: (p. ej., 6481F01W1H4 **N W M**).
NOTA: Consulte las instrucciones de instalación en armstrongceilings.com/installation para comprender mejor los requisitos del sistema de suspensión.



WOODWORKS® Linear Closed

Plafones enchapados

USDA
CERTIFIED
BIOBASED
PRODUCT
PRODUCT 100%

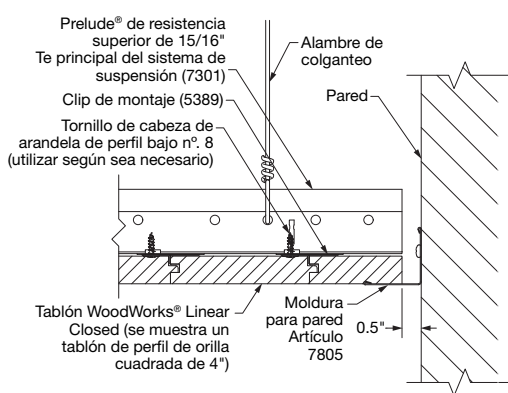
WELL™ LBC

80% CONTENIDO
RECICLADO

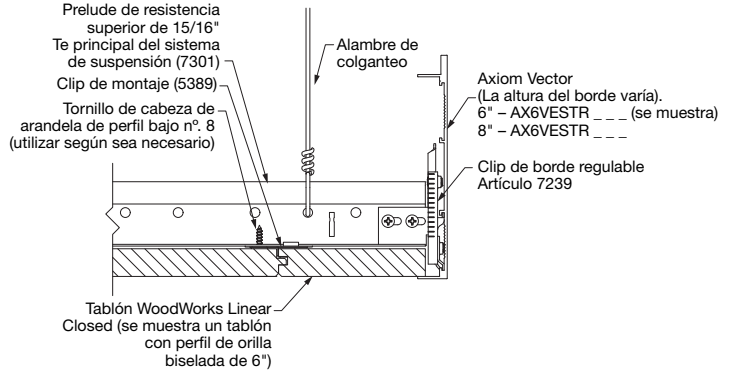
Para la contribución LEED, contacte a TechLine.

gestión de energía	reciclaje/ responsabilidad extendida del productor	OPCIÓN PREMIUM
gestión de agua y construcción	materiales de origen biológico	CON PLAFÓN DE RELLENO
materiales regionales	FSC® (para madera)	
diseño flexible	contenido reciclado	
EPD	compra de materias primas	
	materiales reportando	
	materiales de bajas emisiones	
	calidad de iluminación	
	ecológica	

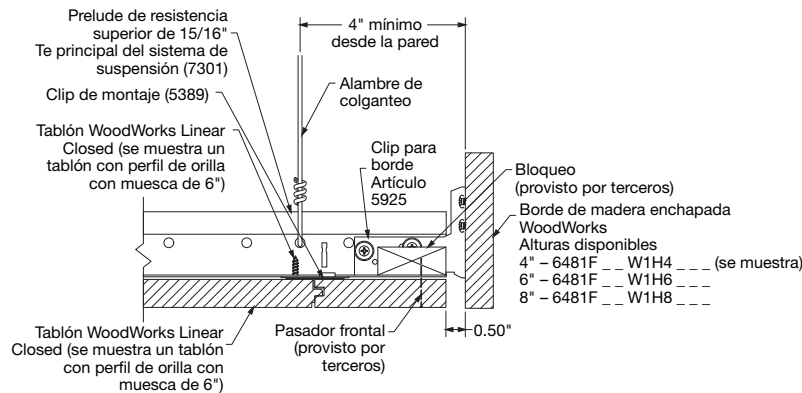
DETALLES DE INSTALACIÓN DEL SISTEMA



1 Detalle del perímetro de la pared



2 Borde perimetral Axiom®



3 Borde perimetral enchapado

PROPIEDADES FÍSICAS

Material
Tablero de partículas resistente al fuego (FRPB) con enchapado en madera auténtica.
Vertical Grain Fir (NVF) es un FRPB con una enchapado reconstruido.

Acabado de la superficie
Revestimiento transparente o teñido semi brillante.

Resistencia al fuego de
Clase A: Características de combustión en la superficie según la norma ASTM E84. Índice de propagación de llamas de 25 o menos. Índice de generación de humo de 50 o menos.
Características de combustión superficial según normas CAN/ULC S102.

La madera lineal, al igual que otras características arquitectónicas localizadas en el plafón, pueden obstruir o desviar el patrón planeado de distribución de agua de los rociadores contra incendios, o tal vez retrasar o acelerar la activación de los sistemas de rociadores o de detección de incendios al canalizar el calor de un incendio, ya sea acercándolo o alejándolo del dispositivo. Se recomienda que los diseñadores e instaladores consulten a un especialista en protección contra incendios, la norma 13 de la Asociación Nacional de Protección contra Incendios (NFPA) y los códigos locales con el fin de obtener asesoría para trabajar en lugares donde haya sistemas automáticos de detección y combate de incendios.

Clasificación ASTM E1264
Tipo XX; Patrón: Z; Clase A

Consideraciones de aplicación
Pueden producirse variaciones entre los plafones como consecuencia de las características naturales y el vetado de la madera.

Es muy importante que los tableros WoodWorks estén aclimatados antes de su instalación. Se debe mantener la humedad relativa entre un 25% y un 55% y las temperaturas entre los 50 °F y los 86 °F.

Consideraciones de diseño
Los tableros de partículas sin terminar serán visibles entre los tableros con orillas biseladas y con muescas.

Los perfiles de orillas con muescas o biseladas se recomiendan para instalaciones con alturas de cielo acústico mínimas o iluminación de ángulo bajo para reducir la posibilidad de que se produzcan desniveles o variaciones de altura notables entre los plafones.

Consideraciones de especificación
Atención: Para que los productos de madera con certificación FSC® mantengan la certificación CoC, deben venderse a un distribuidor con certificación CoC o directamente al contratista de la instalación. Si no sigue ese procedimiento, se perderá la validez de la certificación CoC.

Consideraciones de instalación
En la instalación se pueden usar juntas aleatorias escalonadas para una apariencia monolítica, o con largo uniforme para un estilo modular. A fin de adaptarse a la dilatación, se requiere dejar un espacio de 3/4" cada 24 pies de tendido de tablón. Consulte las instrucciones de instalación BPLA-293440 en armstrongceilings.com/installation.

Restricción sísmica
Los tableros WoodWorks Linear Closed enchapados se han diseñado, probado y aprobado para su uso en todas las zonas sísmicas si se instalan de acuerdo con las instrucciones de instalación de plafones de Armstrong.

Limpieza y desinfección
Las opciones de limpieza y desinfección aprobadas por los Centros de Control y Prevención de Enfermedades (CDC) están disponibles en armstrongceilings.com/cleaning

Consideraciones del programa FAST134
El tamaño del trabajo importa: Los trabajos grandes, de más de 2500 ft² o 50 piezas para formas/elementos verticales, tendrán tiempos de entrega más largos.
La ubicación importa: Tiempo de tránsito no incluido. Estamos listos para enviar los artículos FAST1 en 1 semana. Sin embargo, el tránsito a los estados al oeste de Wyoming puede demandar más tiempo.
El cronograma de los camiones del distribuidor importa: Dependemos de la distribución para ayudar a trasladar productos por todo el país. Cuando la velocidad sea un factor importante, trabaje con su distribuidor local para garantizar un servicio FAST134.

La diferencia entre productos en inventario y productos fabricados a pedido es importante: Los artículos FAST3 y FAST4 se fabrican a pedido y se envían directamente al distribuidor. Los artículos FAST1 (artículos en inventario) pasarán por la distribución y dependerán del cronograma de los camiones del distribuidor.

Garantía
Detalles de la garantía en armstrongceilings.com/warranty

Peso
Consulte la tabla de selección visual.
(Envasado a granel)

LEED® es una marca comercial registrada del U.S. Green Building Council (Consejo de la Construcción Ecológica de Estados Unidos); Living Building Challenge® (LBC) es una marca comercial registrada del International Living Future Institute; WELL™ y WELL Building Standard® son marcas comerciales del International WELL Building Institute™; Revit® es una marca comercial registrada de Autodesk, Inc.; FSC es una marca comercial registrada de FSC Forest Stewardship Council®, A.C., con código de licencia FSC-C007626. Todas las demás marcas comerciales utilizadas en este documento son propiedad de AWI Licensing LLC o de sus empresas afiliadas. © 2023 AWI Licensing LLC

TechLine/ 1 877 276-7876
armstrongceilings.com/woodworkslinear
(seleccione: Español)
BPCS-6952M-923

Armstrong®
World Industries

WOODWORKS® - Estándar

