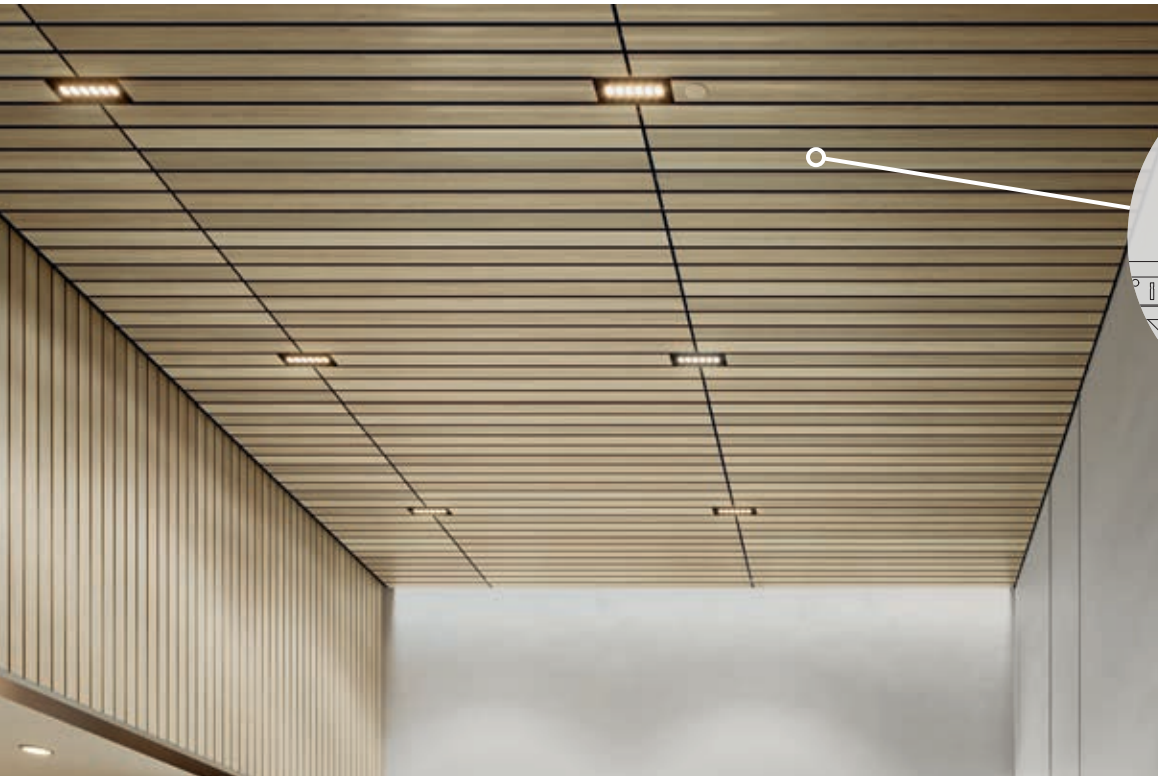
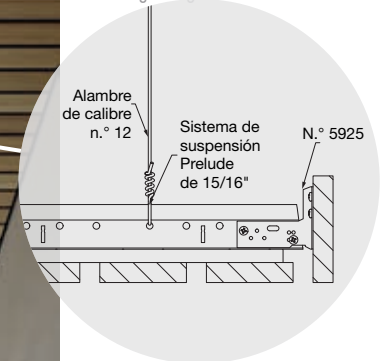


# WOODWORKS® Linear

Plafones de madera sólida






Dibujos CAD/Revit® en:  
[armstrongceilings.com/cadrevit](http://armstrongceilings.com/cadrevit)

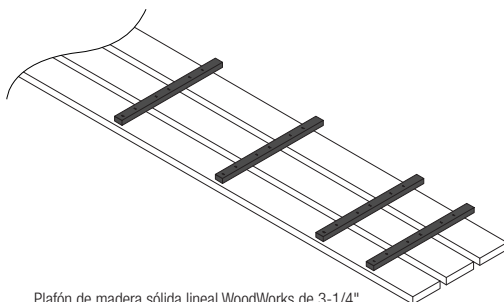


▲ Plafones de madera sólida WoodWorks Linear en Antique Oak sobre el sistema de suspensión Prelude® XL® de 15/16"

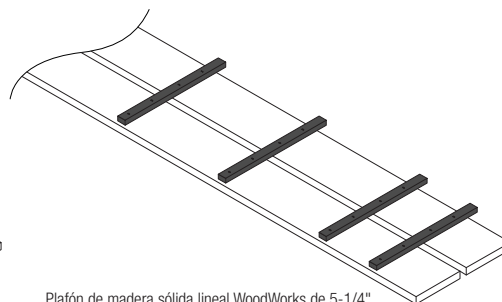
Soluciones lineales estándar con la hermosa variación de color y veteado de la madera sólida con opciones de iluminación integradas.

## ATRIBUTOS CLAVE DE SELECCIÓN

-  Acabados estándar nuevos en álamo sólido, teñidos para imitar los tonos naturales de la madera
-  Los plafones forman parte de la cartera Sustain® y cumplen con los estándares actuales más estrictos de la industria en materia de sustentabilidad
- Opciones premium con madera certificada FSC® disponibles
-  Obtenga un control total del ruido y flexibilidad en el diseño con los plafones Total Acoustics®: NRC + CAC = Total Acoustics
- La calidez natural de la madera puede contribuir a los diseños biofílicos y a los estándares de certificación de edificios, como la función "Nature and Place" de WELL™ v2
- Dos anchos de tablones: 3" y 5" nominales
- La instalación con clip para ensamble cuadrado brinda semiaccesibilidad, mejora la alineación y permite el ajuste durante la instalación (método recomendado para acceso repetido)
- El método de instalación con tornillos ofrece una instalación rápida mediante herramientas familiares y brinda semiaccesibilidad
- Las soluciones de iluminación tienen calce y acabado certificados, y están diseñadas para ser compatibles con los sistemas de suspensión estándar de Armstrong para su uso en todas las áreas, incluidas las zonas sísmicas D, E y F
- Las soluciones integradas de iluminación descendente de USAI® se asientan perfectamente al ras con la cara del plafón para lograr un diseño elegante
- Integración de la iluminación lineal a la perfección con el clip de conexión de iluminación integrada y la iluminación de Backlight™ srl y XAL®
- Cree diseños continuos y nubes con borde de madera sólida
- Sistema estándar completo de un único fabricante



Plafón de madera sólida lineal WoodWorks de 3-1/4"



Plafón de madera sólida lineal WoodWorks de 5-1/4"

# WOODWORKS® Linear

## Plafones de madera sólida



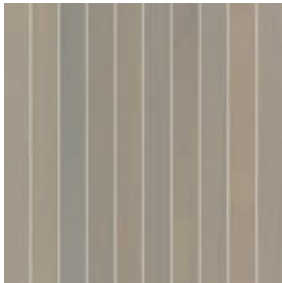
**LEED® WELL™ LBC**

- gestión de energía
- gestión de la construcción
- materiales regionales
- construcción
- diseño saludable
- EPD
- reciclables/responsabilidad extendida del productor
- materiales de origen biológico
- FSC® (para madera)
- contenido reciclado
- compra de materiales primas
- material ingrediente mejorado
- materiales de bajas emisiones
- calidad de iluminación
- acústica

### RANGO DE ACABADOS EN ÁLAMO SÓLIDO

Nuestros acabados teñidos permiten que el carácter natural del álamo brille. Las imágenes aquí reflejan el rango visual que es probable dentro de nuestro producto. Los instaladores querrán distribuir los plafones antes de instalarlos para lograr la estética preferida.

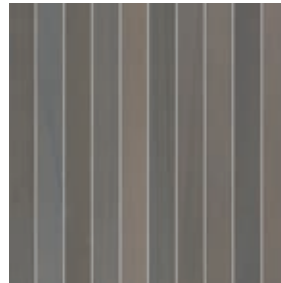
Rango de acabados en álamo sólido



Bleached Grey (GBG)



Classic Grey (GCG)



Carbon Grey (GCB)



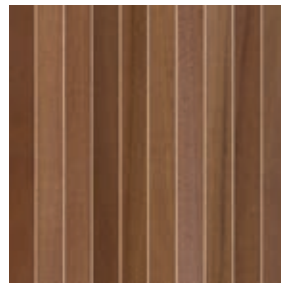
Rich Mahogany (GRY)



Antique Oak (GAO)



Red Oak (GRK)



English Chestnut (GEC)



Golden Maple (GGM)



Natural Walnut (GWN)

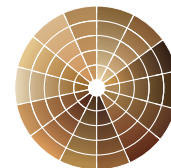


Warm Oak (GWO)



Forest Walnut (GFW)

### ACABADOS PERSONALIZADOS



Colores de ensambles cuadrados personalizados, disponibles a pedido.

Especies de madera y acabados personalizados disponibles

### ACABADOS LEGACY



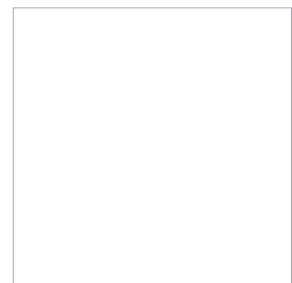
Maple (GMP)



Light Cherry (GLC)



Dark Cherry (GDC)



White (GWH)\*

Debido a las limitaciones de impresión, los tonos pueden variar con respecto al producto real.  
\*El acabado pintado en White no está incluido en la cartera de Sustain®.



WOODWORKS® – Estándar

# WOODWORKS® Linear

Plafones de madera sólida



## SELECCIÓN VISUAL

Nº. de artículo	Descripción	Dimensiones Ancho x Largo x Alto nominales (Pulgadas)	Tamaños personalizados disponibles	lb/pie²
8176W1	Tablones de 3-1/4" de ancho	12 x 96 x 3/4"		1.64
8177W1	Tablones de 5-1/4" de ancho	12 x 96 x 3/4"		1.83

## DESEMPEÑO

Los puntos representan un alto nivel de desempeño.

Paneles desinfectables CleanAssure®		
Niebla	Aerosol	Limpeza manual
•	•	•

## INFORMACIÓN ACÚSTICA

Nº. de artículo	Nº. de artículo del plafón de relleno	NRC	CAC	Total Acoustics¹
8176W1	1318	0.70	28	-
	1713BL	0.70	36	SUPERIOR
	2820	0.70	33	-
	8200T10	0.60	-	-
8177W1	1318	0.60	29	-
	1713BL	0.55	36	-
	2820	0.60	33	-
	8200T10	0.50	-	-

◆ Al especificar o realizar un pedido, incluya el sufijo del color de tres letras que combine con su plafón WoodWorks (p. ej., 8176W1 G M P)  
 NOTA: Para información sobre opciones adicionales de colores y tamaños, o vellón acústico como una opción personalizada, llame a TechLine al 1 877 276 7876.

¹ Los plafones Total Acoustics® presentan una combinación ideal de absorción y bloqueo de sonido en un solo producto.  
 BUENO (NRC 0.60-0.65; CAC 35+)  
 SUPERIOR (NRC 0.70-0.75; CAC 35+)  
 ÓPTIMO (NRC 0.80+; CAC 35+)

## ACCESORIOS

	Nº. de artículo	Descripción	Dimensiones Ancho x Largo x Alto nominales (Pulgadas)	Color	Piezas/caja
Sistemas de suspensión	7301BL	Te principal de resistencia superior Prelude® XL® de 12'	15/16 x 144 x 1-11/16"	Black	20
	XL7341BL	Te secundaria Prelude XL de 4'	15/16 x 48 x 1-11/16"	Black	60
	XL7328BL	Te secundaria Prelude XL de 2'	15/16 x 24 x 1-3/8"	Black	60
	XL8320BL	Te secundaria Prelude XL de 2'	15/16 x 24 x 1-11/16"	Black	60
Accesorios	7800BL	Moldura en ángulo para pared	144 x 7/8 x 7/8"	Black	30
	6571	Tabla horizontal de 8'	96" x 1"	Todos los acabados	1
	7100	Anclaje de pared de resistencia superior	1-1/4 x 3 x 1"	-	50
	5687	Clip de ensamble cuadrado	3/8 x 11/16 x 7/8"	Black	250
	7290GBL	Kit de ensamble cuadrado plano	7/8 x 12 x 1/2"	Black	18
	5457GAL1	Tinte para extremo sólido WoodWorks (galón)	-	Todos los acabados	1 galón
Plafones de relleno acústico	5457QT1	Tinte para extremo sólido WoodWorks (cuarto de galón)	-	Todos los acabados	1 cuarto de galón
	2820BK	Plafón de orilla cuadrada Calla®	24 x 24 x 7/8"	Black	10
	1713BL	Plafón de orilla cuadrada School Zone® Fine Fissured™	24 x 24 x 3/4"	Black	12
	1318	Plafón de orilla cuadrada Backstage Noir™	24 x 24 x 3/4"	Black	12
	6657	Plafón de relleno BioAcoustic™	11 x 48 x 5/8"	Black Matte	12
Borde perimetral	7146H4L96	Borde de madera sólida de 4" con 4 clips	3/4 x 96 x 4"	Todos los acabados	1
	7146H6L96	Borde de madera sólida de 6" con 4 clips	3/4 x 96 x 6"	Todos los acabados	1
	5925	Clips para borde de repuesto	-	Acabado laminado	25
	7239	Clip de borde ajustable	-	Acabado laminado	1
	AX_VESTR	Borde recto Axiom® Vector – Recomendado en color Black de 6" y superior	-	Silver Grey, Black, Gun Metal	10 pies lineales
	AX_VECUR	Borde curvo Axiom Vector: recomendado en color black de 6" y superior	-	Silver Grey, Black, Gun Metal	10 pies lineales

◆ Al especificar o realizar un pedido, incluya el sufijo del color de tres letras que haga juego con plafones WoodWorks: (p. ej., 5457GAL1 G B G).



WOODWORKS® – Estándar

# WOODWORKS® Linear

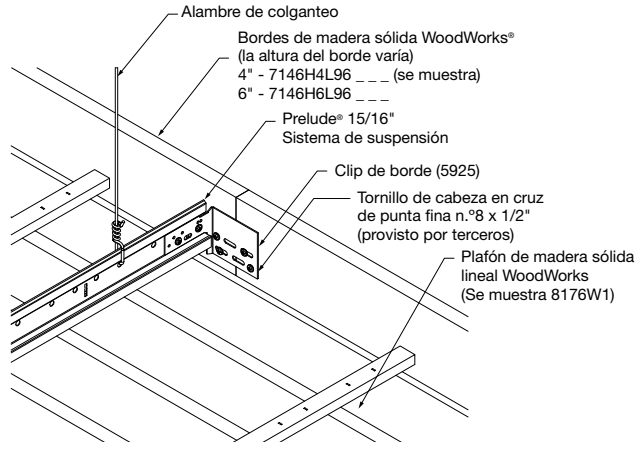
## Plafones de madera sólida



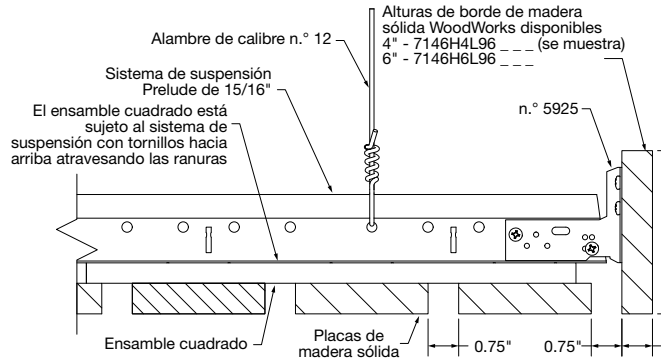
LEED® WELL™ LBC



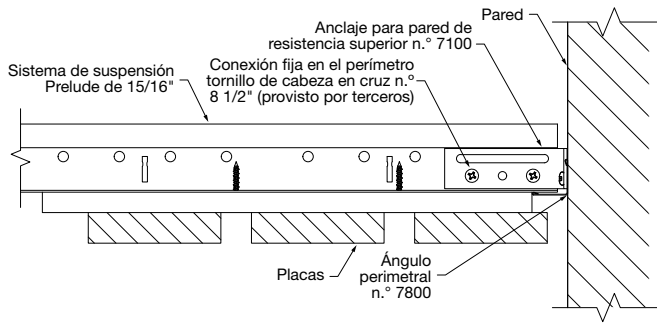
### DETALLES DE INSTALACIÓN DEL SISTEMA



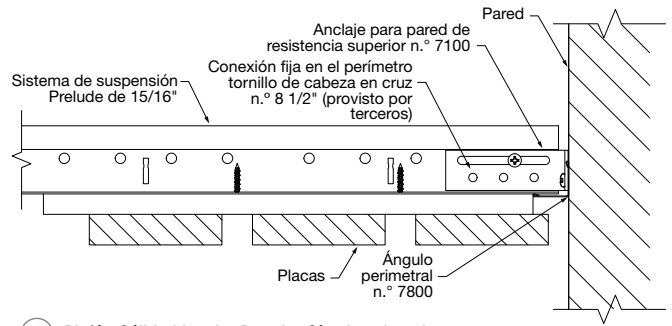
1 Clip de borde en la unión de bordes



2 Borde perimetral de madera sólida



3 Plafón Sólido Lineal a Pared – Sísmico sujeto



4 Plafón Sólido Lineal a Pared – Sísmico sin sujetar

### PROPIEDADES FÍSICAS

#### Material

Madera sólida (álamo)

#### Acabado de la superficie

Transparente o con una capa de tinte semibrillante en todos los acabados, excepto en White (GWH), que tiene un acabado laqueado.

#### Resistencia al fuego

Clase C: Características de combustión en la superficie según ASTM E84.

Índice de propagación de llamas de 200 o menos. Índice de generación de humo de 450 o menos.

El revestimiento de freno de llamas está disponible como una opción personalizada. Comuníquese con ASQuote@armstrongceilings.com para más detalles.

Los plafones de madera sólida WoodWorks Linear, al igual que otros rasgos arquitectónicos localizados en el sistema de plafón, pueden obstruir o afectar el patrón de distribución planeado de aspersores contra incendios, o podrían retardar o acelerar la activación del aspersor o de los sistemas de detección de fuego, debido a la canalización del calor de un incendio, ya sea acercándolo o alejándolo del dispositivo. Se recomienda que los diseñadores e instaladores consulten a un especialista en protección contra incendios, la norma 13 de la Asociación Nacional de Protección contra Incendios (NFPA) y los códigos locales con el fin de obtener asesoría para trabajar en lugares donde haya sistemas automáticos de detección y combate de incendios.

#### Consideraciones de aplicación

Pueden producirse variaciones entre los plafones como consecuencia de las características naturales y el veteado de la madera.

#### Consideraciones de diseño

Se debe mantener la humedad relativa entre un 25% y un 55% y las temperaturas entre los 50 °F y los 86 °F.

#### Consideraciones de instalación

El sistema está diseñado para tener un espacio de 1" entre plafones.

**Restricción sísmica** Los plafones WoodWorks Linear de madera sólida se han diseñado, probado y aprobado para su uso en todas las zonas sísmicas si se instalan de acuerdo con las instrucciones de instalación de plafones de Armstrong.

#### Limpieza y desinfección

Las opciones de limpieza y desinfección aprobadas por los Centros de Control y Prevención de Enfermedades (CDC) están disponibles en [armstrongceilings.com/cleaning](http://armstrongceilings.com/cleaning)

#### Garantía

Puede consultar detalles de la garantía en [armstrongceilings.com/warranty](http://armstrongceilings.com/warranty)

#### Peso (envasado a granel)

Consulte la tabla de selección visual.

TechLine / 1 877 276-7876  
[armstrongceilings.com/woodworkslinear](http://armstrongceilings.com/woodworkslinear)  
 (seleccione: Español)  
 BPCS-5107M-123

XAL® es una marca comercial registrada de XAL Inc.; Backlight srl es una marca comercial de BACKLIGHT srl; LEED® es una marca comercial registrada del U.S. Green Building Council (Consejo de la Construcción Ecológica de Estados Unidos); Declare® y Living Building Challenge® (LBC) son marcas comerciales registradas del International Living Future Institute®; WELL™ y WELL Building Standard™ son marcas comerciales del International WELL Building Institute™; Revit® es una marca comercial registrada de Autodesk, Inc.; FSC® es una marca comercial registrada de Forest Stewardship Council®, A.C., con código de licencia FSC-C007626; Todas las demás marcas comerciales utilizadas en este documento son propiedad de AWI Licensing LLC o de sus empresas afiliadas. © 2023 AWI Licensing LLC

**Armstrong®**  
 CEILING & WALL SOLUTIONS

NRC  
 +  
 CAC



WOODWORKS® – Estándar

# SOLUCIONES DE ILUMINACIÓN WOODWORKS® Linear

Plafones de madera sólida  
Iluminación lineal



▲ Plafones de madera sólida WoodWorks Linear en color Maple con luminaria lineal de 5-1/4" x 95"

Integre sin problemas luminarias lineales fabricadas por Backlight™ srl y XAL® con plafones de madera sólida WoodWorks® Linear con ensamble cuadrado estándar o fabricados a pedido, utilizando clips de conexión de iluminación integrada que suspenden la iluminación directamente del sistema de suspensión. Esto elimina la necesidad de un soporte independiente de la luminaria o la modificación del sistema de suspensión.


## ATRIBUTOS CLAVE DE SELECCIÓN

- El clip y el sistema de suspensión diseñados y probados integran perfectamente la iluminación con el sistema de suspensión
- Instale iluminación a la perfección para plafones de madera sólida WoodWorks Linear para aplicaciones interiores
- Luminarias prediseñadas de bajo perfil en anchos combinables de 3-1/4" y 5-1/4", fabricadas por Backlight srl y XAL para un aspecto elegante al ras
- Aprobado para su uso en todas las categorías sísmicas

## CONSIDERACIONES DE DISEÑO

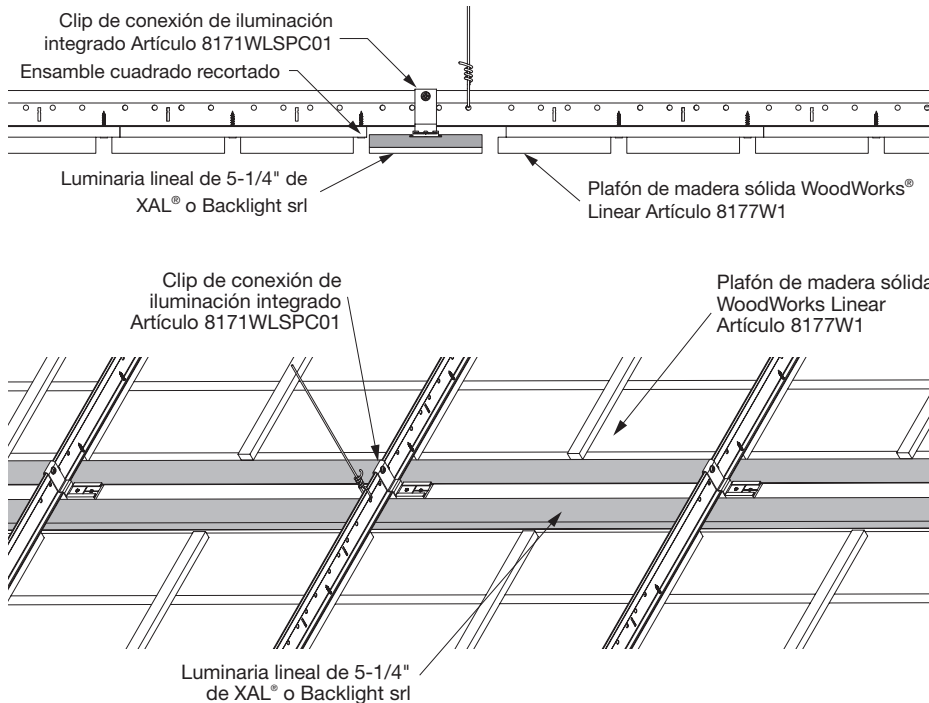
- El largo de la luminaria está diseñado para combinar con el largo de los plafones
- La iluminación debe tenderse en paralelo a la dirección del plafón y no deben usarse en plafones perimetrales
- Los plafones modificados deben estar atornillados al sistema de suspensión. La ranura entre la iluminación y los plafones se combinará con la ranura de un plafón a otro.
- Se requiere coordinación entre el contratista del plafón y el electricista para la instalación del plafón y la iluminación

## SELECCIÓN VISUAL

Nº. de artículo	Descripción	Panel de madera sólida lineal WOODWORKS combinado Nº. de artículo	Es necesaria la modificación del plafón en el sitio de trabajo*	Dimensiones de la luminaria compatible fabricada por asociados Ancho x Largo (Pulgadas)	Clips necesarios por luminaria
Plafones de Madera Sólida WOODWORKS Linear 8171WLSPC01	 Clip de conexión de iluminación integrada	8176W1	Extremo macho del backer recortado a 3/4"	3-1/4" x 95"	4
		8177W1	Extremo macho del backer recortado a 3/4"	5-1/4" x 95"	4

\* Plafones por encargo que eliminan la necesidad de modificar en el sitio de trabajo plafones estándar están disponibles si los solicita en ASQuote@armstrongceilings.com  
NOTA: El artículo 8171WLSPC01 se embla en un formato de 12 unidades/caja

## DETALLES DE INSTALACIÓN



## LUMINARIAS

Compatible con la luminaria CHIARO™ de Backlight srl y la luminaria para tablón lineal de bajo perfil PANO de XAL®

**BACKLIGHT**  
**XAL**

Para información detallada sobre la iluminación, comuníquese con su representante local de Backlight srl o XAL.



# SOLUCIONES DE ILUMINACIÓN WOODWORKS® Linear

Plafones de madera sólida  
iluminación descendente



▲ Plafones de madera sólida WoodWorks Linear con luminaria USAI BeveLED Mini para WoodWorks

Integre sin problemas la iluminación embutida de USAI® con plafones lineales estándar de madera sólida WoodWorks®. Se suspende la iluminación directamente desde el sistema de suspensión, lo que elimina la necesidad de un soporte independiente de la luminaria o de la modificación del sistema de suspensión.

## ATRIBUTOS CLAVE DE SELECCIÓN CONSIDERACIONES DE DISEÑO

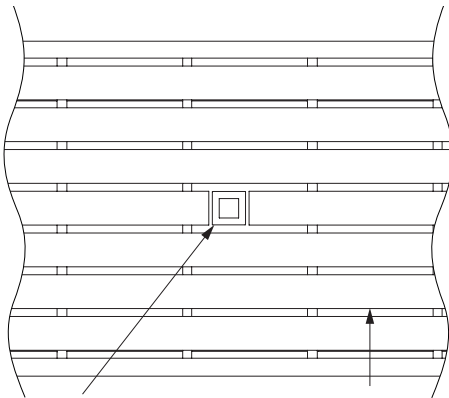
- Diseñado y probado para integrar a la perfección las luminarias con el sistema de suspensión
- Aprobado para su uso en todas las categorías sísmicas
- Las luces están diseñadas para quedar al ras de la superficie de los plafones WoodWorks
- Los plafones modificados deben estar atornillados al sistema de suspensión
- Se requiere coordinación entre el contratista del plafón y el electricista para la instalación

## SELECCIÓN VISUAL

	Nº. de Artículo del plafón WOODWORKS	Descripción	Familia de luminarias USAI combinables	Nº. de pieza de luminarias USAI que combinan	Nº. de artículo de las barras de montaje para sistema de suspensión USAI	Es necesaria la modificación del plafón en el sitio de trabajo
Plafones de Madera Sólida WOODWORKS Linear	8177	Tablones de 5-1/4"	BeveLED® 2.2 para WoodWorks	B4XXX-UA	UA2	Corte de un (1) tablón
	8176	Tablones de 3-1/4"	BeveLED Mini® para WoodWorks	B3XXX-UA	UA2	Corte de un (1) tablón

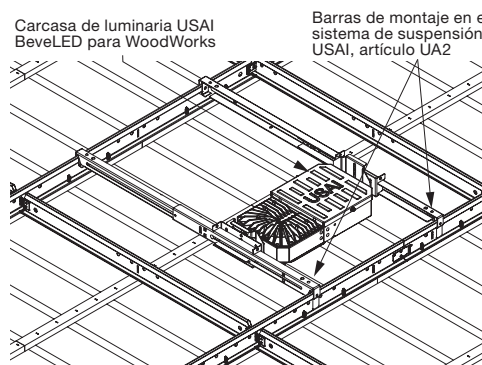
NOTA: Consulte las hojas de datos de las empresas de iluminación asociadas para conocer las observaciones sobre la ubicación de la luminaria.

## DETALLES DE INSTALACIÓN



Luminaria USAI BeveLED for WoodWorks:  
Artículo B3XXX-UA,  
Item B4XXX-UA

Plafón de madera sólida  
WoodWorks Linear de 12" x 96"



## LUMINARIAS

Compatible con las familias de luminarias USAI BeveLED 2.2 para WoodWorks y BeveLED Mini para WoodWorks.

# USAI® Lighting

Para información detallada sobre la iluminación, comuníquese con su representante local de USAI®.