

# SOUNDSCAPES® Blades

Paneles Acústicos Verticales  
textura fina



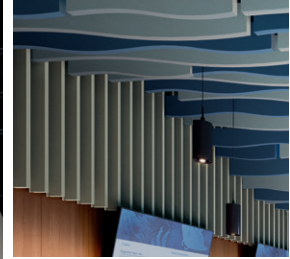
**FAST134**

Selectos artículos envían rápido



SoundScapes® Blades en White, Stone y Black

Dibujos CAD/Revit®  
armstrongceilings.com



Aplicación de pared

Los paneles verticales SoundScapes® Blades ofrecen excelencia acústica en su espacio, con formas versátiles de instalación en cielos acústicos y paredes.

## ATRIBUTOS CLAVE DE SELECCIÓN



Ahora disponible en 15 colores inspirados en la naturaleza

- Mezcle diseños, longitudes y profundidades estándar para visuales dinámicas
- Absorción acústica de hasta 1,80 NRC en función de la profundidad y la separación de paneles verticales.
- Productos seleccionados incluidos en el programa FAST134: listos para enviarse en 4 semanas o menos



Sistemas de suspensión Prelude® disponibles en colores a juego

- Tres opciones de instalación para una máxima flexibilidad en el diseño de cielos acústicos y paredes
  - Desde el sistema de suspensión estándar
  - Desde la suspensión individual por cable
  - Método de fijación directa mediante moldura de pared Axiom®

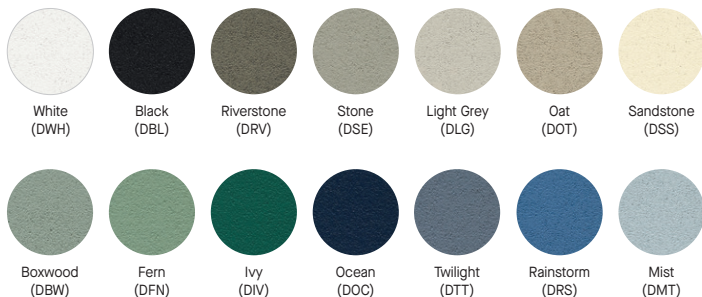
- 20 tamaños y formas de paneles verticales
- Superficie resistente al moho y a los hongos
- Visual lineal de escala superior
- Probado por regiones sísmicas
- Clips de colgante empotrados en White
- Familia de productos CleanAssure™: incluye plafones desinfectables, sistemas de suspensión y bordes

- Opciones de plafones personalizados disponibles
- Agregue malla al borde superior como una opción premium
- ASTM E84 Resistencia al fuego Clase A

**COLORES** Debido a limitaciones de impresión, el tono puede variar del producto real.



Pintado



Colores personalizados disponibles



*Aspecto de madera disponible!*

TechLine / 877 276-7876

armstrongceilings.com/soundscapesblades (Seleccione: Español)

**Armstrong®**  
World Industries

# SOUNDSCAPES® Blades

Paneles Acústicos Verticales  
textura fina

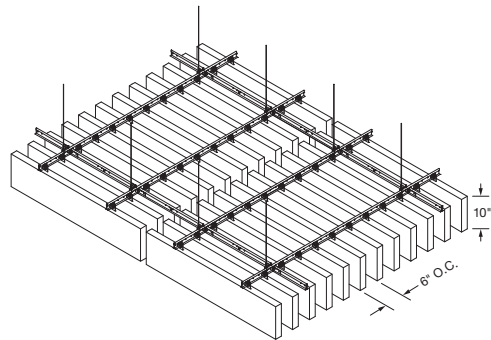
**LEED WELL LBC** 43% CONTENIDO RECICLADO

gestión de energía  gestión de desechos de construcción  materiales regionales  diseño flexible

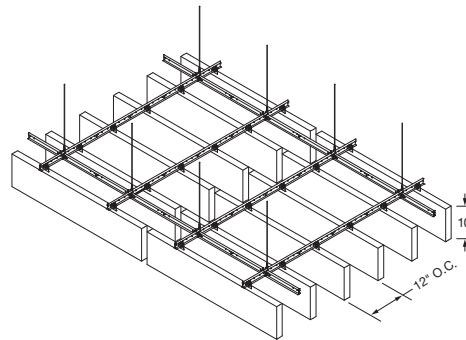
EPD  reciclable/ampliado  productor resp.  materiales de origen biológico  contenido reciclado  compra de materiales primas  informe de ingredientes materiales  materiales de bajas emisiones  calidad de iluminación  acústica

Para la contribución LEED póngase en contacto con TechLine

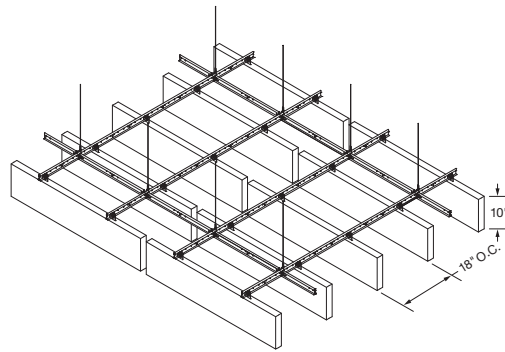
## INFORMACIÓN ACÚSTICA



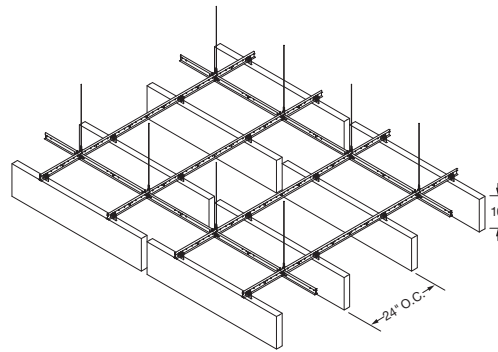
1.15 NRC con espaciado entre paneles verticales de 6" a eje.



0.80 NRC con espaciado entre paneles verticales de 12" a eje.



0.60 NRC con espaciado entre paneles verticales de 18" a eje.

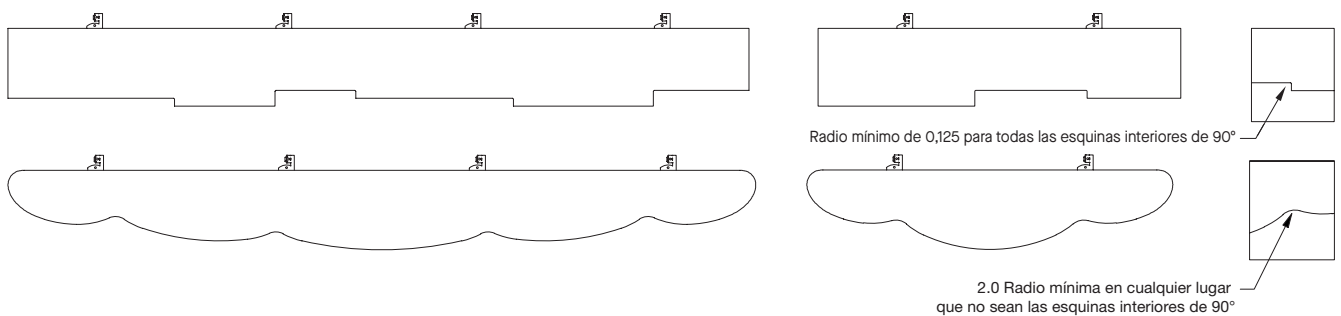


0.50 NRC con espaciado entre paneles verticales de 24" a eje.

Profundidad del panel	NRC			
	6" a eje.	12" a eje.	18" a eje.	24" a eje.
5"	0.80	0.50	0.40	0.30
7-1/2"	1.00	0.65	0.50	0.40
10"	1.15	0.80	0.60	0.50
10-1/2"	1.15	0.80	0.60	0.50
16"	1.35	1.00	0.75	0.55
19-1/2"	1.40	1.00	0.75	0.60
22"	1.45	1.00	0.75	0.65
22-1/2"	1.45	1.00	0.80	0.65
28"	1.80	1.35	1.10	0.95

NOTA: Probado según ASTM C423 sin paneles de relleno. El espaciado de los paneles verticales, la profundidad de los paneles verticales y los paneles de relleno acústico influirán en el rendimiento acústico. Comuníquese con TechLine para un informe personalizado sobre el tiempo de reverberación en [techline@armstrongceilings.com](mailto:techline@armstrongceilings.com)

## EJEMPLOS DE DISEÑO DE PANELES PERSONALIZADOS



# SOUNDSCAPES® Blades

Paneles Acústicos Verticales  
textura fina

**LEED WELL LBC** 43% CONTENIDO RECICLADO

gestión de energía  
gestión de desechos de construcción  
materiales regionales  
diseño flexible  
EPD  
reciclado/aplicado/ productor resp.  
materiales de origen biológico  
contenido reciclado  
compra de materiales primas  
informe de ingredientes materiales  
materiales de bajas emisiones  
calidad de iluminación  
acústica

Para la contribución LEED póngase en contacto con TechLine

## SELECCIÓN VISUAL Vista en alzado

## RENDIMIENTO Los puntos representan un alto nivel de rendimiento.

Nº. de artículo	Descripción	Dimensiones (pulgadas)
8250F03RH05 (antes art. n° 7190)	Panel vertical rectangular	5 × 46 × 2" 
8250F03RH06 (antes artículo n° 7191)	Panel vertical rectangular	5 × 94 × 2" 
8250F03RH01 (antes ref. 3920)	Panel vertical rectangular	10 × 46 × 2" 
8250F03RH02 (antes ref. 3921)	Panel vertical rectangular	10 × 94 × 2" 
8250F03RH07 (antes artículo n° 7192)	Panel vertical rectangular	16 × 46 × 2" 
8250F03RH08 (antes artículo n° 7193)	Panel vertical rectangular	16 × 94 × 2" 
8250F03RH03 (antes ref. 3922)	Panel vertical rectangular	22 × 46 × 2" 

(Solo en White)	Bio-Block®	Humi-Guard+	CleanAssure™ Plafones desinfectables	DURABILIDAD				
Reflectancia luminica	Resistencia al fuego	Anti-moho/hongos	Resistencia al pandeo	Niebla	Con atomizador	Lavar*	Impacto	Suciedad
0.88 Clase A	*	*	*	*	*	*	*	*
0.88 Clase A	*	*	*	*	*	*	*	*
0.88 Clase A	*	*	*	*	*	*	*	*
0.88 Clase A	*	*	*	*	*	*	*	*
0.88 Clase A	*	*	*	*	*	*	*	*
0.88 Clase A	*	*	*	*	*	*	*	*
0.88 Clase A	*	*	*	*	*	*	*	*



Los artículos del programa FAST134 están listos para su envío por el fabricante en 4 semanas o menos. Encontrará los plazos de entrega actualizados y opciones de productos (tamaños y colores) en [armstrongceilings.com/fast134](http://armstrongceilings.com/fast134). (Seleccione: Español)

NOTA: Las orillas superiores enteladas se ofrecen como "Premium". Póngase en contacto con [ASQuote@armstrongceilings.com](mailto:ASQuote@armstrongceilings.com)  
 ♦ Añada un sufijo de color de 3 letras al final del número de artículo (por ejemplo, 8250F03RH02\_D\_W\_H = White)  
 \* Sólo White.



PLACAS VERTICALES: Estándar

# SOUNDSCAPES® Blades

Paneles Acústicos Verticales  
textura fina

**LEED WELL LBC** 43% **CONTENIDO RECICLADO**

gestión de energía  
gestión de desechos de construcción  
materiales regionales  
diseño flexible  
EPD  
reciclable/ ampliado  
productor resp.  
materiales de origen biológico  
contenido reciclado  
compra de materiales primas  
informe de ingredientes materiales  
materiales de bajas emisiones  
calidad de iluminación  
acústica

Para la contribución LEED póngase en contacto con TechLine

## SELECCIÓN VISUAL Vista en alzado

Nº. de artículo	Descripción	Dimensiones (pulgadas)	
8250F03RH04 (antes artículo nº 3923)	Panel vertical rectangular	22 x 94 x 2"	
8250F03RH09 (antes artículo nº 7194)	Panel vertical rectangular	28 x 46 x 2"	
8250F03RH10 (antes artículo nº 7195)	Panel vertical rectangular	28 x 94 x 2"	
8250F03CH01 (antes artículo nº 7240)	Panel vertical Colina	7-1/2 x 46 x 2"	
8250F03CH02 (antes artículo nº 7241)	Panel vertical Valle	10-1/2 x 46 x 2"	
8250F03CH03 (antes artículo nº 7242)	Panel vertical Colina	19-1/2 x 46 x 2"	
8250F03CH04 (antes artículo nº 7243)	Panel vertical Valle	22-1/2 x 46 x 2"	

## RENDIMIENTO Los puntos representan un alto nivel de rendimiento.

Reflectancia lumínica	Resistencia al fuego	Anti-moho/hongos	Resistencia al pandeo	CleanAssure™ Plafones desinfectables			DURABILIDAD	
				Niebla	Con atomizador	Lavar*	Impacto	Suciedad
0.88	Clase A	*	*	*	*	*	*	*
0.88	Clase A	*	*	*	*	*	*	*
0.88	Clase A	*	*	*	*	*	*	*
0.88	Clase A	*	*	*	*	*	*	*
0.88	Clase A	*	*	*	*	*	*	*
0.88	Clase A	*	*	*	*	*	*	*
0.88	Clase A	*	*	*	*	*	*	*



Los artículos del programa FAST134 están listos para su envío por el fabricante en 4 semanas o menos. Plazos de entrega actualizados y opciones de productos (tamaños y colores) en [armstrongceilings.com/fast134](http://armstrongceilings.com/fast134)

NOTA: Las orillas superiores enteladas se ofrecen como "Premium". Póngase en contacto con ASQuote@armstrongceilings.com  
 ♦ Añada un sufijo de color de 3 letras al final del número de artículo (por ejemplo, 8250F03RH02 DWH = White)  
 \* Sólo White.

# SOUNDSCAPES® Blades

Paneles Acústicos Verticales  
textura fina

**LEED WELL LBC** 43% CONTENIDO RECICLADO

gestión de energía  
gestión de desechos de construcción  
materiales regionales  
diseño flexible  
EPD  
reciclado/ reciclado/ productor resp.  
materiales de origen biológico  
contenido reciclado  
compra de materiales primas  
informe de ingredientes materiales  
materiales de bajas emisiones  
calidad de iluminación  
acústica

Para la contribución LEED póngase en contacto con TechLine

## SELECCIÓN VISUAL Vista en alzado

## RENDIMIENTO Los puntos representan un alto nivel de rendimiento.

Nº. de artículo	Descripción	Dimensiones (pulgadas)	Diagrama	Reflectancia lumínica	Resistencia al fuego	Anti-moho/hongos	Resistencia al pandeo	CleanAssure™ Plafones desinfectables	DURABILIDAD		
8250F03WH01 (antes artículo n° 7244)	Panel vertical Onda	10-1/2 × 94 × 2"		0.88	Clase A	*	*	*	*	*	*
8250F03WH02 (antes artículo n° 7245)	Panel vertical Onda	22-1/2 × 94 × 2"		0.88	Clase A	*	*	*	*	*	*
8250F03WH03 (antes artículo n° 7246)	Panel vertical Onda	10 × 46 × 2"		0.88	Clase A	*	*	*	*	*	*
8250F03WH04 (antes artículo n° 7247)	Panel vertical Onda	22 × 46 × 2"		0.88	Clase A	*	*	*	*	*	*
8250F03WH05 (antes artículo n° 7248)	Panel vertical de doble onda	10 × 94 × 2"		0.88	Clase A	*	*	*	*	*	*
8250F03WH06 (antes artículo n° 7249)	Panel vertical de doble onda	22 × 94 × 2"		0.88	Clase A	*	*	*	*	*	*

**FAST**  
4 SEMANAS  
listo para enviar

Los artículos del programa FAST134 están listos para su envío por el fabricante en 4 semanas o menos.  
Plazos de entrega actualizados y opciones de productos (tamaños y colores) en [armstrongceilings.com/fast134](http://armstrongceilings.com/fast134)

NOTA: Los bordes superiores entelados se ofrecen como "Premium", póngase en contacto con [ASQuote@armstrongceilings.com](mailto:ASQuote@armstrongceilings.com)  
♦ Añada un sufijo de color de 3 letras al final del número de artículo (por ejemplo, 8250F03RH02 D W H = White)  
\* Sólo White.

PANELES VERTICALES: Estándar



# SOUNDSCAPES® Blades

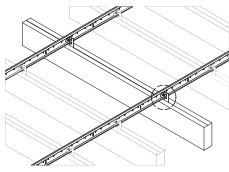
Paneles Acústicos Verticales  
textura fina

**LEED WELL LBC** 43% CONTENIDO RECICLADO

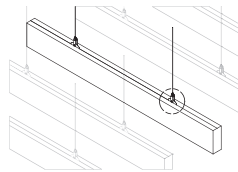
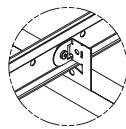
Para la contribución LEED póngase en contacto con TechLine

- gestión de energía
- gestión de desechos de construcción
- materiales regionales
- diseño flexible
- EPD
- reciclable/ ampliado/ productor resp.
- materiales de origen biológico
- contenido reciclado
- compra de materiales primas
- informe de ingredientes materiales
- materiales de bajas emisiones
- calidad de iluminación
- acústica

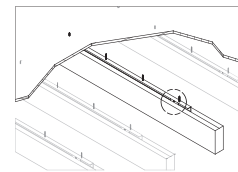
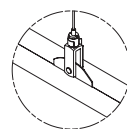
## TRES FORMAS DE INSTALACIÓN



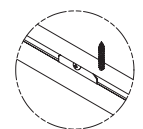
Sistema de suspensión directo a la losa



Suspensión individual mediante kit de suspensión



Método de fijación directa con molduras de pared Axiom®



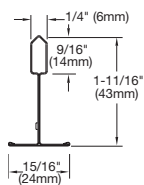
## OPCIONES DE INSTALACIÓN

	N°. de artículo	Descripción	LF/CTN
Directo al Sistema de suspensión	7301 _ _ _	Te principal de resistencia superior de 12'	240
	XL7342 _ _ _	Te secundaria de 4'	240
	XL7328 _ _ _	Te Secundaria de 2'	120
	7800 _ _ _	Moldura en ángulo de 12'	360
Sistema de suspensión de 360° pintado	730136 _ _	Te principal de resistencia superior de 12' (BL & WH)	240
	XL734036 _ _	Te secundaria de 4' (BL y WH)	240
	XL732036 _ _	Te secundaria de 2' (BL y WH)	120
	780036 _ _	Moldura en ángulo de 12' (BL y WH)	360
	56418	Te principal de resistencia superior de 12'	240
	56421	Te secundaria de 4'	240
	56419	Te Secundaria de 2'	120
7800	Moldura en ángulo de 12'	360	
Nube flotante Instalaciones	AX4STR3 _ _	Borde recto Axiom® Classic de 10' y 4'	Ver nota*

◆ Cuando especifique o pida artículos con un color, añada el sufijo de 2 ó 3 dígitos al final del número de artículo (p. ej. 7301 B L)

\* Pintura 360° recomendada; pedido por unidad

Prelude® XL®



	N°. de artículo	Descripción	Piezas/caja.
Fijación directa con molduras de pared Axiom	AXM34STR3 _ _	Moldura recta de pared de 10'	Ver nota*
Suspensión individual mediante kit de suspensión	6655	kit de suspensión de 4 puntos	4 por bolsa
Accesorios	ARBRKT	Soporte de suspensión ajustable	80
	6459BL	Clip de fijación rígido Black	25
	STAC	Clip adaptador de Te individual	120
	625530	Cables de colganteo extendidos de acero flexible (30')	4

◆ Cuando especifique o pida artículos con un color, añada el sufijo de dos letras al final del número de artículo (p. ej. AXM34STR3 B L)

## PROPIEDADES FÍSICAS

**Material**  
Fibra de vidrio de 2" de espesor con malla DuraBrite® en la cara y los laterales.

**Acabado de la superficie**  
Colores: Tejido DuraBrite con pintura aplicada en fábrica en cara y laterales. El White estándar tiene un acabado de bajo consumo y alta reflectancia luminica (LR 0,88). La parte superior del panel está inacabada con clips para colgar incrustados de color blanco.

**Resistencia al fuego**  
El material de los paneles SoundScapes® Blades es ASTM E84 Clase A: propagación de llama 25 o inferior y desarrollo de humo 50 o inferior.

**Características de combustión superficial CAN/ULC S102.** Índice de propagación de llama de 25 o menos. Clasificación de generación de humo de 50 o menos.

Los paneles SoundScapes Blades, al igual que otros elementos arquitectónicos situados en el plano del techo, pueden obstruir o desviar el patrón de distribución de agua de los rociadores contra incendios existente o previsto, o posiblemente retrasar la activación de los rociadores contra incendios o del sistema de detección de incendios.

Consulte a un ingeniero de protección contra incendios, la norma NFPA 13 y los códigos locales para obtener orientación sobre las técnicas de instalación adecuadas cuando haya sistemas de detección o extinción de incendios.

**Asistencia en el diseño**  
Para asistencia en el diseño personalizado, póngase en contacto con ProjectWorks® Design Services o visite [armstrongceilings.com/projectworks](http://armstrongceilings.com/projectworks) (Seleccione: Español)

**Anti-moho/hongos**  
Los plafones con desempeño BioBlock® resisten el crecimiento del moho y de los hongos sobre su superficie.

**Consideraciones de diseño**  
Los paneles verticales SoundScapes Blades mantienen una curvatura natural que puede ser perceptible cuando se instalan con una separación de 2" o menos. En algunos casos se ha documentado una deflexión de hasta 1/8".

Debe tenerse especial cuidado en la instalación y manipulación con los paneles de color para evitar daños superficiales en el acabado de la pintura. Colores personalizados disponibles. Los SoundScapes Blades de 5" ahora se pueden utilizar en paredes, pero no se recomienda su uso en zonas de mucho tráfico o de alto impacto. Para mejores resultados, instálalas a más de 7' del nivel del piso.

Los paneles verticales SoundScapes Blades se pueden pedir con malla en la orilla superior como opción premium.

**Restricción sísmica**  
Las paneles verticales SoundScapes Blades están aprobadas para todas las zonas sísmicas cuando se instalan según las directrices sísmicas de las instrucciones de instalación de Armstrong Ceilings.

**Sistemas de suspensión recomendados**  
Los paneles verticales SoundScapes Blades vienen premontados con clips metálicos para colgar en la parte superior de los paneles. Consulte las instrucciones de instalación BPLA-297844 para obtener detalles sobre la instalación.

**Garantía**  
Detalles en [armstrongceilings.com/garantia](http://armstrongceilings.com/garantia) (Seleccione: Español)

Peso del panel	8250F03RH05 - 2,2 LBS por panel	8250F03CH01 - 2,9 LBS por panel
8250F03RH06 - 4,3 LBS por panel	8250F03CH02 - 3,5 LBS por panel	
8250F03RH07 - 7,2 LBS por panel	8250F03CH03 - 6,4 LBS por panel	
8250F03RH08 - 10,6 LBS por panel	8250F03CH04 - 7,3 LBS por panel	
8250F03RH09 - 14,1 LBS por panel	8250F03WH01 - 7,5 LBS por panel	
8250F03RH10 - 17,6 LBS por panel	8250F03WH02 - 14,4 LBS por panel	
	8250F03WH03 - 3,6 LBS por panel	
	8250F03WH04 - 7,2 LBS por panel	
	8250F03WH05 - 7,2 LBS por panel	
	8250F03WH06 - 14,1 LBS por panel	

Paneles/Caja

4

Cantidad mínima del pedido

1 caja