



Sistemas de plafón
METALWORKS™
Linear

Inspiring Great Spaces®

Armstrong®
CEILING & WALL SOLUTIONS

ALINEEE

su diseño

Lleve el diseño lineal a un nuevo nivel con tres sistemas de plafón distintos MetalWorks™ Linear – Classics, Diverge™ y Synchro™ que aportan profundidad, movimiento y energía en innumerables configuraciones.

- ▶ Ahora disponible en 17 acabados Effects™ estándar.
- ▶ Tablones lineales incluidos en el programa FAST: visite armstrongceilings.com/fast134 para más detalles.
- ▶ La familia de productos CleanAssure™ incluye tablones, sistemas de suspensión y bordes desinfectables.
- ▶ Los sistemas de suspensión universales para todos los anchos de tablones permiten una fácil instalación y un diseño limpio y acabado; canaleta de Te principal 1 (artículo 7177) para Classics y canaleta de Te principal 2 (artículo 7277) para Synchro y Diverge.
- ▶ Mezcle y combine anchos para un diseño estriado.
- ▶ Aplicaciones exteriores disponibles para MetalWorks Linear – Classics, probadas para cumplir con las clases de cargas de viento 30, 60 y 90 usando menos postes de compresión.
- ▶ Opciones acústicas con plafones microperforados.





▲ MetalWorks™ Linear – Classics™ perforado y no perforado; Aeropuerto Dallas Love, Dallas, TX; CH2M Hill, Dallas, TX

ONDAS QUE FLUYEN

Las formas onduladas compuestas de líneas rectas crean la ilusión de movimiento.

ABRA SUS ALAS

Expanda su alcance con diseños lineales que aportan un movimiento espectacular en todo el espacio.

▼ MetalWorks™ Linear – Classics™ Effects™ con borde Axiom® Classic; Instituto de Arte de Cleveland, Cleveland, OH; Stantec, Cleveland, OH



DE ADENTRO HACIA AFUERA

Agregue sofisticación con líneas rectas y ondas onduladas.

▼ MetalWorks™ Linear – Classics™ Exterior™; Sundial St. Pete; St. Petersburg, FL; Harvard Jolly, St. Petersburg, FL





▲ Tablones MetalWorks™ Linear – Classics Effects™; Fundación de Salud de Winter Park, Winter Park, FL; Duda/Paine Architects, Durham, N.C.

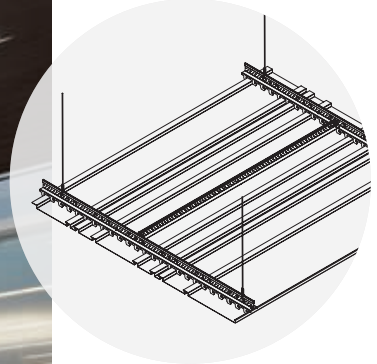
SUPERPOSICIÓN

Cree un nuevo perfil con curvas lineales para lograr un diseño único.

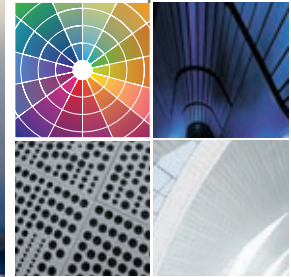
METALWORKS™ Linear – Classics™
para interiores y exteriores
Textura lisa

*Diseños
personalizados
con productos
estándar*

Dibujos CAD/REVIT®
armstrongceilings.com



más capacidades



▲ Sistema de plafón MetalWorks™ Linear – Classics™ en diseños de madera Effects™ Walnut Espresso con tiras de relleno de color personalizado

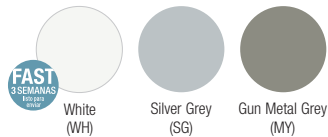
Los plafones duraderos de metal en mayor cantidad de anchos ofrecen una variedad de soluciones acústicas flexibles y únicas para interiores/exteriores.

ATRIBUTOS CLAVE DE SELECCIÓN

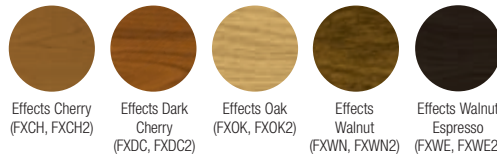
- nuevo** Ahora disponible en 17 acabados Effects™ estándar para aplicaciones tanto en interiores como en exteriores.
- Tablones de ancho nominal de 2", 4", 6", 8", 10" y 12", que incluye una ranura nominal de 1" (comuníquese con ASQuote para conocer las características personalizadas enviando un correo electrónico a asquote@armstrongceilings.com).
- Tablones estándar en acabados WH, SG y MY incluidos en el programa FAST3.
- nuevo** CleanAssure™ familia de productos – incluye plafones y paneles desinfectables, sistemas de suspensión, y bordes (Pulverizar con niebla; usar atomizador o Limpiar con paño)
- Plafones discontinuos logrados con el borde Effects™ o Axiom®, utilizando el clip de borde regulable.
- Mezcle y combine anchos para un diseño estriado.
- Instale en el sistema de plafón, en el muro o cree transiciones con un ángulo de 90° o curvas desde el sistema de plafón al muro.
- Producto disponible para aplicaciones en exteriores, probado para cumplir con las Clases 30, 60 y 90 de carga de viento.
- Logre una alta absorción del sonido para un mayor desempeño acústico con tablones microperforados.
- Instalación rápida y sencilla.
- nuevo** Intégrelos con las cornisas para iluminación en campo indirecta Axiom® prediseñadas para plafones especiales con el fin de lograr un desempeño de iluminación predecible.

COLORES Debido a limitaciones de impresión, el tono puede variar con respecto al producto real.

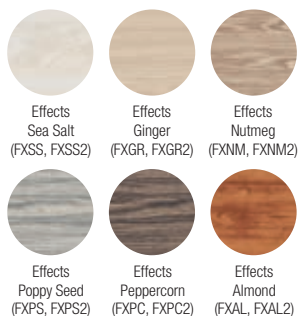
MetalWorks™ (interiores y exteriores)



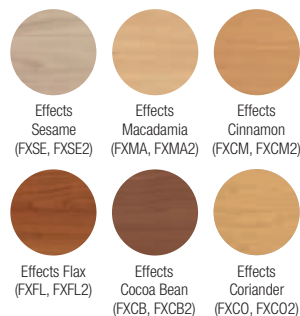
Effects™ Clásico (interiores y exteriores)



nuevo Effects™ Atrevidos (interiores y exteriores)

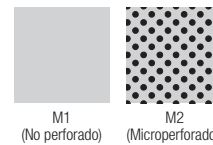


nuevo Effects™ Sutiles (interiores y exteriores)



OPCIONES DE PERFORACIONES

(se muestra una escala de 1:2)



METALWORKS™ Linear – Classics™

para interiores y exteriores

Textura lisa

LEED WELL™ LBC HASTA **25% CONTENIDO RECICLADO**

- gestión de energía
- gestión de desechos de construcción
- materiales
- colocación
- diseño flexible
- EPD
- reciclabilidad/ vida útil esperada del productor
- materiales de origen biológico
- contenido reciclado
- compra de materiales primas
- materiales de bajo contenido de carbono
- calidad de iluminación
- acústica

SELECCIÓN VISUAL

Número de artículo	Descripción	Descripción/Dimensiones Largo x Ancho x Profundidad (Pulgadas)	Tamaños personalizados disponibles	
8120	2" No perforado	2 x 96 x 5/8"		
5490	4" No perforado	4 x 96 x 5/8"		
7160	6" No perforado	6 x 96 x 5/8"		
5491	8" No perforado	8 x 96 x 5/8"		
8122	10" No perforado	10 x 96 x 5/8"		
5570	12" No perforado	12 x 96 x 5/8"		
8121	2" microperforado (con borde liso y vellón acústico)	2 x 96 x 5/8"		
5492	4" microperforado (con borde liso y vellón acústico)	4 x 96 x 5/8"		
7161	6" microperforado (con borde liso y vellón acústico)	6 x 96 x 5/8"		
5493	8" microperforado (con borde liso y vellón acústico)	8 x 96 x 5/8"		
8123	10" microperforado (con borde liso y vellón acústico)	10 x 96 x 5/8"		
5571	12" microperforado (con borde liso y vellón acústico)	12 x 96 x 5/8"		

DESEMPEÑO

Los puntos representan un alto nivel de desempeño.

Resistencia al fuego	Resistencia luminica	CleanAssure™ plafones desinfectables					DURABILIDAD					Acústica	
		Con niebla	Con atomizador	Con paño	Lavable	Restregado	Impacto	Raspaduras	Suciedad				
Clase A 0.73		•	•	•	•	•	•	•	•	•	•	•	-
Clase A 0.73		•	•	•	•	•	•	•	•	•	•	•	-
Clase A 0.73		•	•	•	•	•	•	•	•	•	•	•	-
Clase A 0.73		•	•	•	•	•	•	•	•	•	•	•	-
Clase A -		•	•	•	•	•	•	•	•	•	•	•	-
Clase A -		•	•	•	•	•	•	•	•	•	•	•	0.70 0.85*
Clase A -		•	•	•	•	•	•	•	•	•	•	•	0.70 0.85*
Clase A -		•	•	•	•	•	•	•	•	•	•	•	0.70 0.85*
Clase A -		•	•	•	•	•	•	•	•	•	•	•	0.70 0.85*



♦ Al especificar o realizar un pedido, incluya el sufijo adecuado de dos (2), tres (3), cuatro (4) o cinco (5) letras correspondiente al color (por ej., 5490 W H, 5490 W H 2, 5490 E X C H, 5490 E X C H 2).

Artículos hechos a pedido listos para su envío desde el fabricante al lugar de entrega en tres (3) semanas o menos. Para obtener más información, visite armstrongceilings.com/fast134.

PROPIEDADES FÍSICAS

Material
Acero electrolgalvanizado: 0.028" de espesor

Acabado de la superficie
Disponible en White, Silver Grey, Gun Metal Grey y acabados con revestimiento de pintura en polvo posterior a la producción de diseños de madera Effects™. Los plafones presentan un acabado en ambos lados para aplicaciones exteriores. También hay colores personalizados disponibles. Contacte a TechLine para solicitudes de correspondencia de colores personalizados al 1 877 276 7876.

Detalle de borde
Cuadrado con flange extendida. Para crear un aspecto de contraste, la flange se cubre con el Listón de relleno de contraste Black de 1-1/4", artículo 5494.

Resistencia al fuego
Clase A: ASTM E84 y CAN/ULC S102. Índice de propagación de llama de 25 o menos. Índice de generación de humo de 50 o menos.

Clasificación según normas ASTM E1264
Resistencia al fuego: Clase A
Perforado: tipo XX, patrón G
Perforado: tipo XX, patrón C

Restricción sísmica
Los tablonces MetalWorks™ Linear – Classics™ se han diseñado, probado y aprobado para su uso en todas las zonas sísmicas si se instalan de acuerdo con las instrucciones de instalación de Armstrong Ceilings.

Desempeño respecto a la carga de viento
Todos los tablonces se probaron con el fin de determinar su cumplimiento con las Clases 30, 60 y 90 de carga de viento. Se encuentran disponibles recomendaciones específicas de instalación para cumplir con estas clases de resistencia al viento. Los plafones exteriores no tienen vellón acústico. Para obtener más información, póngase en contacto con TechLine llamando al 1 877 276 7876.

Limpeza y desinfección
Las opciones de limpieza y desinfección aprobadas por los Centros de Control y Prevención de Enfermedades (Centers for Disease Control and Prevention, CDC) están disponibles en armstrongceilings.com/cleaning.

Garantía
Para consultar los detalles, visite armstrongceilings.com/warranty

Consideraciones sobre FAST1, 3, 4
El tamaño del trabajo importa: Los trabajos grandes, más de 2500 ft² o 50 piezas para formas/elementos verticales pueden tener tiempos de entrega más largos.

La ubicación importa: Tiempo de tránsito no incluido. Estamos listos para enviar productos FAST1, pero en el caso de envíos al oeste de EE. UU. (Wyoming y oeste), considere que tomará más de una (1) semana.

El cronograma de los camiones del distribuidor es importante: Dependemos de la distribución para ayudar a mover productos por todo el país. Cuando la velocidad importa, trabaje con su distribuidor local para garantizar un servicio RÁPIDO.

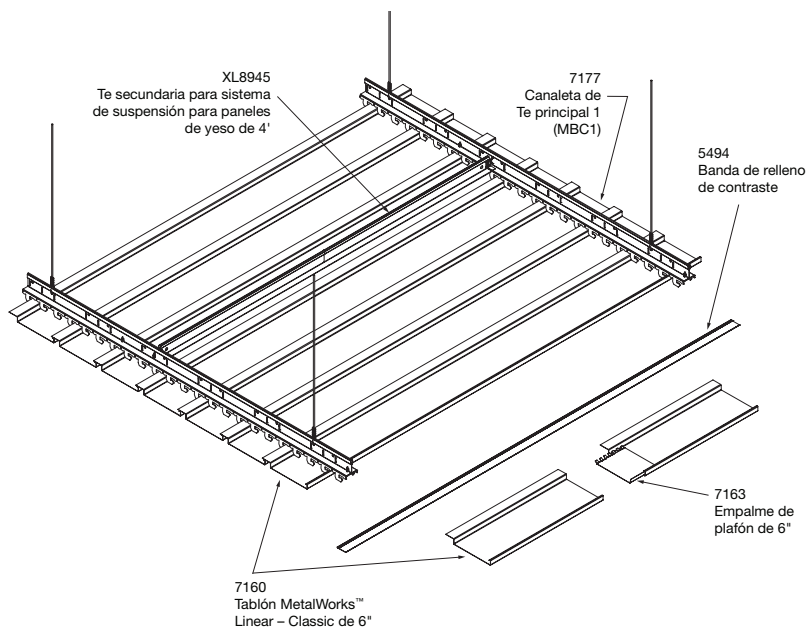
El pedido de existencias frente a productos hechos a pedido importa: Los artículos FAST3 y FAST4 se fabrican a pedido y se envían directamente. FAST1 (artículos en stock) pasará por la distribución y dependerá del cronograma de los camiones del distribuidor.

Peso: pies cuadrados/caja
8120, 8121 – 1.61 lb/ft²; 24 piezas/caja o 192 pies lineales/caja; 32 ft²/caja
5490, 5492 – 1.61 lb/ft²; 16 piezas/caja o 128 pies lineales/caja; 43 ft²/caja
5491, 5493 – 1.61 lb/ft²; 10 piezas/caja o 80 pies lineales/caja; 53 ft²/caja
5570, 5571 – 1.61 lb/ft²; 6 piezas/caja o 48 pies lineales/caja; 48 ft²/caja
8122, 8123 – 1.61 lb/ft²; 8 piezas/caja o 64 pies lineales/caja; 53 ft²/caja
7160, 7161 – 1.61 lb/ft²; 12 piezas/caja o 96 pies lineales/caja; 48 ft²/caja

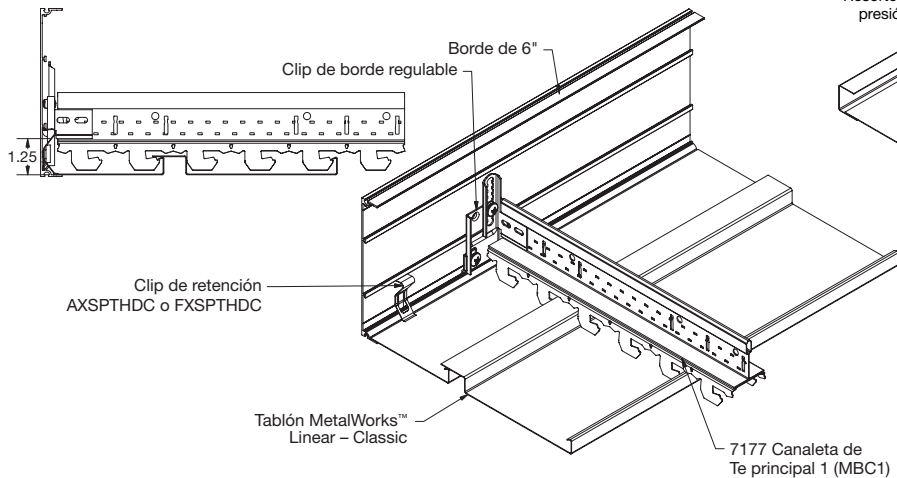
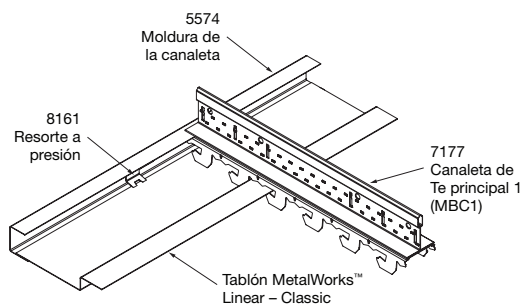
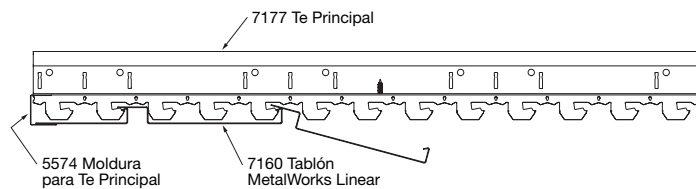
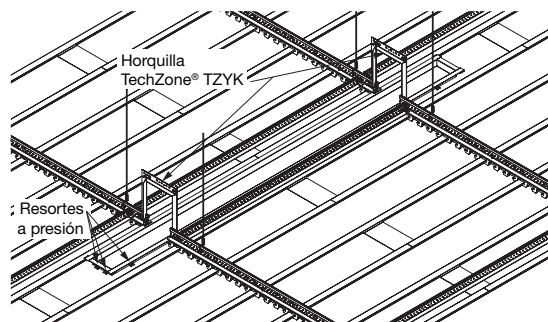
METALWORKS™ Linear – Classics™ para interiores y exteriores

Textura lisa

DETALLES DE INSTALACIÓN



Integración de iluminación lineal



METALWORKS™ Linear – Classics™

para interiores y exteriores

Textura lisa

ACCESORIOS

Número de artículo ◆	Descripción	Dimensiones Largo x Ancho x Profundidad (Pulgadas)	Piezas/caja	Colores
8161	Resorte a presión	3/4 x 3/4 x 1-1/8"	50	N/A
8138_ _ _ _ _	Tapa de extremo de 2"	1 x 2 x 5/8"	50	Colores para interiores/exteriores
5581_ _ _ _ _	Tapa de extremo de 4"	1 x 4 x 5/8"	50	Colores para interiores/exteriores
7162_ _ _ _ _	Tapa de extremo de 6"	1 x 6 x 5/8"	50	Colores para interiores/exteriores
5582_ _ _ _ _	Tapa de extremo de 8"	1 x 7 x 5/8"	50	Colores para interiores/exteriores
8139_ _ _ _ _	Tapa de extremo de 10"	1 x 10 x 5/8"	50	Colores para interiores/exteriores
5583_ _ _ _ _	Tapa de extremo de 12"	1 x 12 x 5/8"	50	Colores para interiores/exteriores
8159	Empalme del plafón de 2"	4 x 2 x 1/2"	50	N/A
5495	Empalme del plafón de 4"	4 x 3-1/4 x 9/16"	50	N/A
7163	Empalme del plafón de 6"	4 x 6 x 1/2"	50	N/A
5496	Empalme del plafón de 8"	8 x 7-1/4 x 9/16"	50	N/A
7237	Ménsula de soporte para tabloncillos cortados	2-1/2 x 2-1/2 x 1-1/4"	50	N/A
7239	Clip de borde regulable	–	25	N/A
5494	Banda de relleno de contraste	96 x 1/4 x 1/16"	50	Black

◆ Al especificar o realizar un pedido, incluya el sufijo de color de cuatro (4) o cinco (5) letras correspondiente (p. ej., 5583 E X C H, 5583 E X C H 2).

BORDE Los clips necesarios deben pedirse por separado

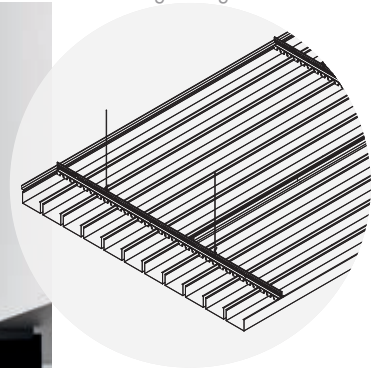
Número de artículo ◆	Descripción	Dimensiones nominales largo x ancho x alto (Pulgadas)	Piezas/caja	Colores
AX6VESTR_ _	Borde Axiom® Vector – 6" recto	3/4 x 120 x 6"	–	WH, SG, MY, BL
AX4STR_ _ _	Borde Axiom® Classic: 4" recto	3/4 x 120 x 4"	–	WH, SG, MY, BL
5346_ _ _ <a>	Borde Effects™ Wook Looks de 6"	Largo nominal de 120"	6	Todos los acabados de diseño de madera™

◆ Al especificar o realizar un pedido, incluya el sufijo de color de dos (2) o cuatro (4) letras correspondiente (p. ej., AX6VESTR W H, 5346 E X C H).

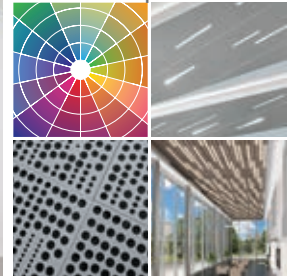
COMPONENTES DEL SISTEMA DE SUSPENSIÓN

Número de artículo ◆	Descripción	Dimensiones nominales largo x ancho x alto (Pulgadas)	Piezas/caja
7177	Canaleta de Te principal 1 (MBC1)	144 x 1-3/4 x 2-3/4"	10
5574_ _ _ _ _	Moldura para canaleta	120 x 1 x 1"	10
XL8945P	Te secundaria de 4' para paneles de yeso (para instalaciones interiores)	48 x 1-1/2 x 1-1/2"	36
XL7936G90	Te secundaria de 3' para paneles de yeso (para instalaciones exteriores)	36 x 1-1/2 x 1-1/2"	36
XL8926G90	Te secundaria de 2' para paneles de yeso (para instalaciones exteriores)	24 x 1-1/2 x 1-1/2"	36

NOTA: Debido al sistema de suspensión no estándar de este producto, llame a TechLine a 1 877 276 7876 para realizar un pedido.



más capacidades



▲ Tablones MetalWorks™ Linear – Diverge™ con acabados Effects™ Poppy Seed y Gun Metal Grey

Los tablones metálicos dimensionales brindan un aspecto visual exclusivo de ranura abierta con innumerables posibilidades de configuración.

ATRIBUTOS CLAVE DE SELECCIÓN

- La nueva canaleta de Te principal 2 (artículo 7277BL) puede usarse con dos sistemas únicos: Linear – Synchro™ y Linear – Diverge™
- Tablones de 2", 4", 6", 9", 11" y 13" de ancho nominal con profundidades de 1", 2", 3" o 4", disponibles en cuatro acabados metálicos estándar y 17 acabados Effects™
- Tablones White de 4" y 6" con 2" de profundidad solo incluidos en el nuevo programa FAST3
- Plafones discontinuos logrados con el borde Axiom® o Effects que combina, utilizando el clip de borde regulable
- Mezcle y combine varios anchos y profundidades de tablones en la misma instalación para agregar espectacularidad con dimensión a los interiores
- CleanAssure™ familia de productos – incluye plafones y paneles desinfectables, sistemas de suspensión, y bordes (Pulverizar con niebla; usar atomizador o Limpiar con paño)
- Tablones y sistema de suspensión probados y aprobados para áreas sísmicas según los Criterios de aceptación ASTM E580, AC 156 para Pruebas de calificación sísmica de componentes no estructurales y ASTM 3118
- Las soluciones de luminaria embutida integradas de USAI® se asientan perfectamente al ras con la cara del tablón para brindar un diseño elegante y pueden tener el respaldo de un sistema de suspensión lineal
- Los tablones encajan fácilmente en los ganchos inferiores de la canaleta MBC2 para una instalación rápida
- Logre una alta absorción de sonido para un mayor desempeño acústico con tablones microperforados – 0.70 NRC
- Intégrelos con las cornisas para iluminación en campo indirecta Axiom® prediseñadas para plafones especiales con el fin de lograr un desempeño de iluminación predecible

COLORES Debido a las limitaciones de impresión, los tonos pueden variar en el producto real.

Effects™ Clásico

White (WH)	Silver Grey (SG)	Gun Metal Grey (MY)	Tech Black (BL)

Effects™ Atrevidos

Effects Sea Salt (FXSS)	Effects Ginger (FXGR)	Effects Nutmeg (FXNM)
Effects Poppy Seed (FXPS)	Effects Peppercorn (FXPC)	Effects Almond (FXAL)

Effects™ Sutiles

Effects Cherry (FXOK, FXOK2)	Effects Dark Cherry (FXDC, FXDC2)	Effects Oak (FXOK, FXOK2)	Effects Walnut (FXWN, FXWN2)	Effects Walnut Espresso (FXWE, FXWE2)
Effects Sesame (FXSE)	Effects Macadamia (FXMA)	Effects Cinnamon (FXCM)		
Effects Flax (FXFL)	Effects Cocoa Bean (FXCB)	Effects Coriander (FXCO)		

Colores personalizados disponibles

OPCIONES DE PERFORACIÓN
(Se muestra una escala de 1:2)

M1 (No perforado)	M2 (Microperforado)

SELECCIÓN VISUAL

Número de artículo	Descripción	Descripción/Dimensiones Largo x Ancho x Profundidad (Pulgadas)	Tamaños personalizados disponibles
8222A21	Tablón de 2" de ancho, 1" de profundidad	2 x 96 x 1"	
8222A22	Tablón de 2" de ancho, 2" de profundidad	2 x 96 x 2"	
8222A41	Tablón de 4" de ancho, 1" de profundidad	4 x 96 x 1"	
8222A42	Tablón de 4" de ancho, 2" de profundidad	4 x 96 x 2"	
8222A43	Tablón de 4" de ancho, 3" de profundidad	4 x 96 x 3"	
8222A44	Tablón de 4" de ancho, 4" de profundidad	4 x 96 x 4"	
8222A61	Tablón de 6" de ancho, 1" de profundidad	6 x 96 x 1"	
8222A62	Tablón de 6" de ancho, 2" de profundidad	6 x 96 x 2"	
8222A63	Tablón de 6" de ancho, 3" de profundidad	6 x 96 x 3"	
8222A64	Tablón de 6" de ancho, 4" de profundidad	6 x 96 x 4"	
8222A91	Tablón de 9" de ancho, 1" de profundidad	9 x 96 x 1"	
8222A92	Tablón de 9" de ancho, 2" de profundidad	9 x 96 x 2"	
8222A93	Tablón de 9" de ancho, 3" de profundidad	9 x 96 x 3"	
8222AB1	Tablón de 11" de ancho, 1" de profundidad	11 x 96 x 1"	
8222AB2	Tablón de 11" de ancho, 2" de profundidad	11 x 96 x 2"	
8222AD1	Tablón de 13" de ancho, 1" de profundidad	13 x 96 x 1"	
8222AD2	Tablón de 13" de ancho, 2" de profundidad	13 x 96 x 2"	

DESEMPEÑO Los puntos representan un alto nivel de desempeño.

Resistencia al fuego	Resistencia lumínica	Con niebla	Con atomizador	Con paño	Lavable	Restregado	Impacto	Respalduras	Suciedad	Acústica	(M2 perforado solamente)
Clase A	0.83	•	•	•	•	•	•	•	•	•	0.70
Clase A	0.83	•	•	•	•	•	•	•	•	•	0.70
Clase A	0.83	•	•	•	•	•	•	•	•	•	0.70
Clase A	0.83	•	•	•	•	•	•	•	•	•	0.70
Clase A	0.83	•	•	•	•	•	•	•	•	•	0.70
Clase A	0.83	•	•	•	•	•	•	•	•	•	0.70
Clase A	0.83	•	•	•	•	•	•	•	•	•	0.70
Clase A	0.83	•	•	•	•	•	•	•	•	•	0.70
Clase A	0.83	•	•	•	•	•	•	•	•	•	0.70
Clase A	0.83	•	•	•	•	•	•	•	•	•	0.70
Clase A	0.83	•	•	•	•	•	•	•	•	•	0.70
Clase A	0.83	•	•	•	•	•	•	•	•	•	0.70
Clase A	0.83	•	•	•	•	•	•	•	•	•	0.70
Clase A	0.83	•	•	•	•	•	•	•	•	•	0.70
Clase A	0.83	•	•	•	•	•	•	•	•	•	0.70



◆ Al especificar o realizar un pedido, incluya el sufijo adecuado de perforación de dos (2) letras correspondiente y el sufijo de color de dos (2) o cuatro (4) letras (p. ej., 8222A21 M 1 F X C H, 8222A62 M 2 S G).

Artículos hechos a pedido listos para su envío desde el fabricante al lugar de entrega en tres (3) semanas o menos. Para obtener más información, visite armstrongceilings.com/fast134.

PROPIEDADES FÍSICAS

Material
 Acero electroluzado: 0.028" de espesor

Acabado de la superficie
 Disponible en White, Silver Grey, Gun Metal Grey, Tech Black y los acabados con revestimiento de pintura en polvo posterior a la producción de diseños de madera Effects™. Los acabados Natural Reflections y otros colores están disponibles como opciones personalizadas. Póngase en contacto con ASQuote@armstrongceilings.com para realizar solicitudes personalizadas.

Ranura de tableros
 Existe una ranura de 3/4" entre los tableros MetalWorks™ Linear – Diverge™ que proporciona un aspecto dinámico de ranura abierta.

Resistencia al fuego
 Clase A: ASTM E84 y CAN/ULC S102. Índice de propagación de llama de 25 o menos. Índice de generación de humo de 50 o menos.

Limpieza y desinfección
 Las opciones de limpieza y desinfección aprobadas por los Centros de Control y Prevención de Enfermedades (Centers for Disease Control and Prevention, CDC) están disponibles en armstrongceilings.com/cleaning.

Clasificación según normas ASTM E1264
 Resistencia al fuego: Clase A
 No perforado: tipo XX, forma 2, patrón G
 Perforado: tipo XX, forma 2, patrón C

Restricción sísmica
 Los tableros MetalWorks Linear – Diverge se han diseñado, probado y aprobado para su uso en todas las zonas sísmicas si se instalan de acuerdo con las instrucciones de instalación de Armstrong Ceilings. Cuando se instalan correctamente, tanto los plafones como el sistema de suspensión se han probado con el fin de determinar si permanecían en el lugar tras vibraciones y otros eventos sísmicos.

Limpieza y desinfección
 Las opciones de limpieza y desinfección aprobadas por los Centros de Control y Prevención de Enfermedades (Centers for Disease Control and Prevention, CDC) están disponibles en armstrongceilings.com/cleaning.

Garantía
 Para consultar los detalles, visite armstrongceilings.com/warranty

Consideraciones de FAST1, 3, 4
 El tamaño del trabajo importa: Los trabajos grandes, más de 2500 ft² o 50 piezas para formas/elementos verticales conllevarán tiempos de entrega más largos.

La ubicación importa: Tiempo de tránsito no incluido. Estamos listos para enviar productos FAST1, pero en el caso de envíos al oeste de EE. UU. (Wyoming y oeste), considere que tomará más de una (1) semana.

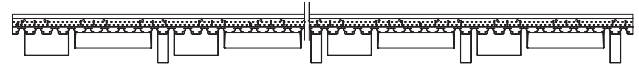
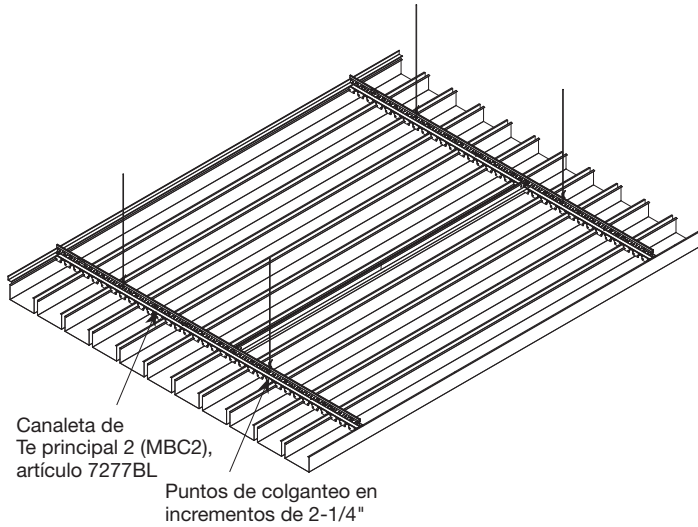
El cronograma de los camiones del distribuidor es importante: Dependemos de la distribución para ayudar a mover productos por todo el país. Cuando la velocidad importa, trabaje con su distribuidor local para garantizar un servicio RÁPIDO.

El pedido de existencias frente a productos hechos a pedido importa: Los artículos FAST3 y FAST4 se fabrican a pedido y se envían directamente. FAST1 (artículos en stock) pasará por la distribución y dependerá del cronograma de los camiones del distribuidor.

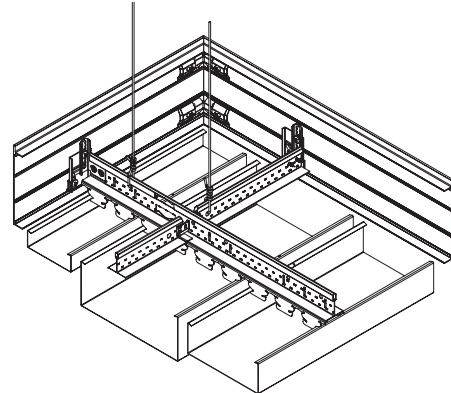
Peso; pies cuadrados/caja
 8222A21 – 3.3 lb/ft²; 16 piezas/caja; 16 ft²/caja
 8222A22 – 4.7 lb/ft²; 8 piezas/caja; 8 ft²/caja
 8222A41 – 4.8 lb/ft²; 8 piezas/caja; 20 ft²/caja
 8222A42 – 6.3 lb/ft²; 6 piezas/caja; 20 ft²/caja
 8222A43 – 7.8 lb/ft²; 6 piezas/caja; 15 ft²/caja
 8222A44 – 9.3 lb/ft²; 6 piezas/caja; 15 ft²/caja
 8222A61 – 6.5 lb/ft²; 8 piezas/caja; 32 ft²/caja
 8222A62 – 8.1 lb/ft²; 6 piezas/caja; 24 ft²/caja
 8222A63 – 9.4 lb/ft²; 4 piezas/caja; 16 ft²/caja
 8222A64 – 10.4 lb/ft²; 4 piezas/caja; 16 ft²/caja
 8222A91 – 8 lb/ft²; 6 piezas/caja; 33 ft²/caja
 8222A92 – 9.2 lb/ft²; 6 piezas/caja; 33 ft²/caja
 8222A93 – 10.3 lb/ft²; 4 piezas/caja; 22 ft²/caja
 8222AB1 – 9.3 lb/ft²; 4 piezas/caja; 28 ft²/caja
 8222AB2 – 11.1 lb/ft²; 4 piezas/caja; 28 ft²/caja
 8222AD1 – 10.8 lb/ft²; 4 piezas/caja; 34 ft²/caja
 8222AD2 – 12.6 lb/ft²; 4 piezas/caja; 34 ft²/caja

DETALLES DE INSTALACIÓN

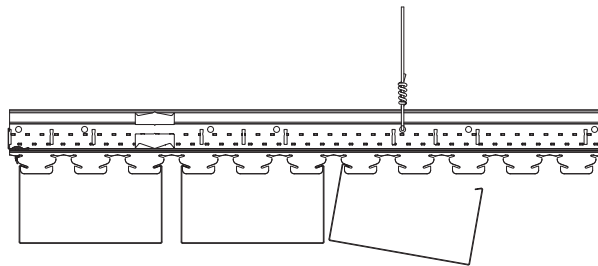
Canaleta MBC2 para Diverge™ instalada 48" a eje



Variación de anchos de tablón Diverge en MBC2 en un patrón de 2", 6" y 11"



Tablón discontinuo MetalWorks Linear - Diverge con borde Axiom®



Los tablonces Diverge encajan en los ganchos inferiores de la canaleta MBC2

ACCESORIOS – TAPAS DE EXTREMO

Número de artículo ◆	Descripción	Piezas/Caja	Selección del acabado
8232A21M1 _ _ _ _	Tapa de extremo de 2" x 1"	10	WH, SG, MY, BL y todos los diseños de madera Effects™
8232A22M1 _ _ _ _	Tapa de extremo de 2" x 2"	10	WH, SG, MY, BL y todos los diseños de madera Effects
8232A41M1 _ _ _ _	Tapa de extremo de 4" x 1"	10	WH, SG, MY, BL y todos los diseños de madera Effects
8232A42M1 _ _ _ _	Tapa de extremo de 4" x 2"	10	WH, SG, MY, BL y todos los diseños de madera Effects
8232A43M1 _ _ _ _	Tapa de extremo de 4" x 3"	10	WH, SG, MY, BL y todos los diseños de madera Effects
8232A44M1 _ _ _ _	Tapa de extremo de 4" x 4"	10	WH, SG, MY, BL y todos los diseños de madera Effects
8232A61M1 _ _ _ _	Tapa de extremo de 6" x 1"	10	WH, SG, MY, BL y todos los diseños de madera Effects
8232A62M1 _ _ _ _	Tapa de extremo de 6" x 2"	10	WH, SG, MY, BL y todos los diseños de madera Effects
8232A63M1 _ _ _ _	Tapa de extremo de 6" x 3"	10	WH, SG, MY, BL y todos los diseños de madera Effects
8232A64M1 _ _ _ _	Tapa de extremo de 6" x 4"	10	WH, SG, MY, BL y todos los diseños de madera Effects
8232A91M1 _ _ _ _	Tapa de extremo de 9" x 1"	10	WH, SG, MY, BL y todos los diseños de madera Effects
8232A92M1 _ _ _ _	Tapa de extremo de 9" x 2"	10	WH, SG, MY, BL y todos los diseños de madera Effects
8232A93M1 _ _ _ _	Tapa de extremo de 9" x 3"	10	WH, SG, MY, BL y todos los diseños de madera Effects
8232AB1M1 _ _ _ _	Tapa de extremo de 11" x 1"	10	WH, SG, MY, BL y todos los diseños de madera Effects
8232AB2M1 _ _ _ _	Tapa de extremo de 11" x 2"	10	WH, SG, MY, BL y todos los diseños de madera Effects
8232AD1M1 _ _ _ _	Tapa de extremo de 13" x 1"	10	WH, SG, MY, BL y todos los diseños de madera Effects
8232AD2M1 _ _ _ _	Tapa de extremo de 13" x 2"	10	WH, SG, MY, BL y todos los diseños de madera Effects

◆ Al especificar o realizar un pedido, incluya el sufijo de color de dos (2) o cuatro (4) letras correspondiente (p. ej., 8232A21M1 B L, 8232A21M1 F X C H).

ACCESORIOS – PLACAS DE EMPALME

Número de artículo ◆	Descripción	Piezas/ Caja	Selección del acabado
8242A21	Placa de empalme de 2" x 1"	10	–
8242A22	Placa de empalme de 2" x 2"	10	–
8242A41	Placa de empalme de 4" x 1"	10	–
8242A42	Placa de empalme de 4" x 2"	10	–
8242A43	Placa de empalme de 4" x 3"	10	–
8242A44	Placa de empalme de 4" x 4"	10	–
8242A61	Placa de empalme de 6" x 1"	10	–
8242A62	Placa de empalme de 6" x 2"	10	–
8242A63	Placa de empalme de 6" x 3"	10	–
8242A64	Placa de empalme de 6" x 4"	10	–
8242A91	Placa de empalme de 9" x 1"	10	–
8242A92	Placa de empalme de 9" x 2"	10	–
8242A93	Placa de empalme de 9" x 3"	10	–
8242AB1	Placa de empalme de 11" x 1"	10	–
8242AB2	Placa de empalme de 11" x 2"	10	–
8242AD1	Placa de empalme de 13" x 1"	10	–
8242AD2	Placa de empalme de 13" x 2"	10	–

BORDE Los clips necesarios deben pedirse por separado

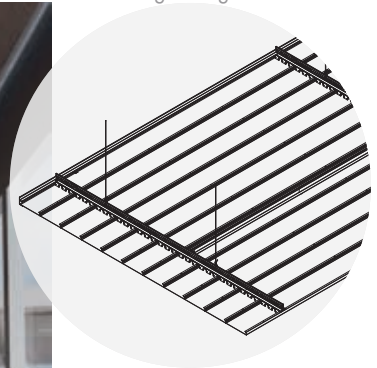
Número de artículo ◆	Descripción	Dimensiones Largo x Ancho x Profundidad (Pulgadas)	Piezas/caja	Selección del acabado
AX6VESTR__	Borde Axiom® Vector – 6" recto	3/4 x 120 x 6"	–	WH, SG, MY, BL
AX4STR___	Borde Axiom® Classic: 4" recto	3/4 x 120 x 4"	–	WH, SG, MY, BL
5344_____	Borde de diseños de madera Effects™ de 4"	Largo nominal de 120"	6	Todos los diseños de madera Effects
5346_____	Borde de 6" de diseños de madera Effects	Largo nominal de 120"	6	Todos los diseños de madera Effects

◆ Al especificar o realizar un pedido, incluya el sufijo de color de dos (2) o cuatro (4) letras correspondiente (p. ej., AX6VESTR W H, 5346 E X C H).

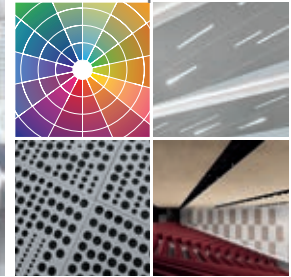
COMPONENTES DEL SISTEMA DE SUSPENSIÓN

N.º de artículo ◆	Descripción	Dimensiones Largo x Ancho x Profundidad (Pulgadas)	Piezas/caja
7277BL	Canaleta de Te principal 2 (MBC2) – Tech Black	144 x 1-3/4 x 2-3/4"	10
5574_____	Moldura para canaleta (opcional)	120 x 1 x 1"	10
XL8945PBL	Te secundaria para paneles de yeso de 4' – Tech Black	48 x 1-1/2 x 1-1/2"	36
XL8926BL	Te secundaria para paneles de yeso de 2' – Tech Black	24 x 1-1/2 x 1-1/2"	36

NOTA: Comuníquese con ASQuote o ASOrder@armstrongceilings.com para solicitar este sistema.



más capacidades



▲ Tablones perforados MetalWorks™ Linear – Synchro™ en Effects™ Ginger con luminarias USAI® BeveLED 2.2

El sistema liso, duradero y accesible proporciona un aspecto monolítico, sin ranuras, en una variedad de tamaños y acabados.

ATRIBUTOS CLAVE DE SELECCIÓN

- La nueva canaleta de Te principal 2 (artículo 7277MF) puede usarse con dos sistemas únicos: Linear – Synchro™ y Linear – Diverge™
- Tablones de 2", 4", 6", 9", 11" y 13" de ancho nominal disponibles en cuatro acabados metálicos estándar y 17 acabados Effects™
- Tablones White de 4" y 6" solo incluidos en el nuevo programa FAST3
- Plafones discontinuos logrados con el borde Axiom® o Effects que combina, utilizando el clip de borde regulable
- Visual liso y monolítico con tablones de metal duraderos para espacios de alto tránsito
- CleanAssure™ familia de productos – incluye plafones y paneles desinfectables, sistemas de suspensión, y bordes (Pulverizar con niebla; usar atomizador o Limpiar con paño)
- Tablones y sistema de suspensión probados y aprobados para áreas sísmicas según los Criterios de aceptación ASTM E580, AC 156 para Pruebas de calificación sísmica de componentes no estructurales y ASTM 3118
- Las soluciones de luminaria embutida integradas de USAI® se asientan perfectamente al ras con la cara del tablón para brindar un diseño elegante y pueden tener el respaldo de un sistema de suspensión lineal
- Los tablones encajan fácilmente en los ganchos superiores de la canaleta MBC2 para una instalación rápida
- Logre una alta absorción de sonido para un mayor desempeño acústico con tablones microperforados – 0.70 NRC
- Intégrelos con las cornisas para iluminación en campo indirecta Axiom® prediseñadas para plafones especiales con el fin de lograr un desempeño de iluminación predecible

COLORES Debido a limitaciones de impresión, el tono puede variar con respecto al producto real.

Effects™ Clásico

--	--	--	--	--	--	--	--	--

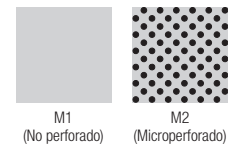
Effects™ Atrevidos

Effects™ Sutiles

Colores personalizados disponibles

OPCIONES DE PERFORACIÓN

(Se muestra una escala de 1:2)



- gestión de energía
- gestión de desechos de construcción
- materiales naturales
- construcción flexible
- EPD
- reciclabilidad
- emisiones de carbono
- materiales de origen biológico
- contenido reciclado
- compra de materiales primas
- materialmente reportando
- materiales de bajas emisiones
- calidad de iluminación
- acústica

SELECCIÓN VISUAL

Número de artículo	Descripción	Dimensiones
		Largo x Ancho x Profundidad (Pulgadas)
8223W02	Tablón de 2"	2 x 96 x 1"
8223W04	Tablón de 4"	4 x 96 x 1"
8223W06	Tablón de 6"	6 x 96 x 1"
8223W09	Tablón de 9"	9 x 96 x 1"
8223W11	Tablón de 11"	11 x 96 x 1"
8223W13	Tablón de 13"	13 x 96 x 1"

◆ Al especificar o realizar un pedido, incluya el sufijo adecuado de perforación de dos (2) letras correspondiente y el sufijo de color de dos (2) o cuatro (4) letras (p. ej., 8223W04 M 1 E X C H, 8223W11 M 2 S G)



Artículos hechos a pedido listos para su envío desde el fabricante al lugar de entrega en tres (3) semanas o menos. Para obtener más información, visite armstrongceilings.com/fast134.

DESEMPEÑO Los puntos representan un alto nivel de desempeño.

Resistencia al fuego	Resistencia luminica	CleanAssure™ plafones desinfectables			DURABILIDAD					(M2 perforado solamente)	
		Con niebla	Con atomizador	Con paño	Lavable	Restregado	Impacto	Raspaduras	Suciedad		Acústica
Clase A	0.83	•	•	•	•	•	•	•	•	•	0.70
Clase A	0.83	•	•	•	•	•	•	•	•	•	0.70
Clase A	0.83	•	•	•	•	•	•	•	•	•	0.70
Clase A	0.83	•	•	•	•	•	•	•	•	•	0.70
Clase A	0.83	•	•	•	•	•	•	•	•	•	0.70

PROPIEDADES FÍSICAS

Material
Acero electrolvanizado: 0.028" de espesor

Acabado de la superficie
Disponibles en White, Silver Grey, Gun Metal Grey, Tech Black y los acabados con revestimiento de pintura en polvo posterior a la producción de diseños de madera Effects™. Los acabados Natural Reflections y otros colores están disponibles como opciones personalizadas. Póngase en contacto con ASQuote@armstrongceilings.com para realizar solicitudes personalizadas.

Ranura de tableros
Los tableros MetalWorks™ Linear – Synchro™ tienen una instalación de junta al ras sin ranura entre ellos para un visual monolítico.

Resistencia al fuego
Clase A: ASTM E84 y CAN/ULC S102. Índice de propagación de llama de 25 o menos. Índice de generación de humo de 50 o menos.

Clasificación según normas ASTM E1264
Resistencia al fuego: Clase A
No perforado: tipo XX, forma 2, patrón G
Perforado: tipo XX, forma 2, patrón C

Restricción sísmica
Los tableros MetalWorks Linear – Synchro se han diseñado, probado y aprobado para su uso en todas las zonas sísmicas si se instalan de acuerdo con las instrucciones de instalación de Armstrong Ceilings.
Cuando se instalan correctamente, tanto los tableros como el sistema de suspensión se han probado con el fin de determinar si permanecían en el lugar tras vibraciones y otros eventos sísmicos.

Limpieza y desinfección
Las opciones de limpieza y desinfección aprobadas por los Centros de Control y Prevención de Enfermedades (Centers for Disease Control and Prevention, CDC) están disponibles en armstrongceilings.com/cleaning.

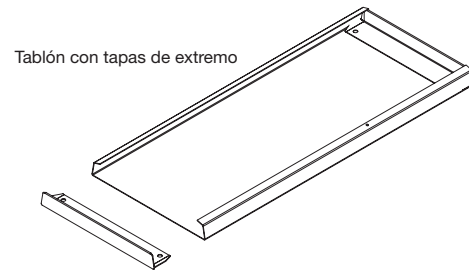
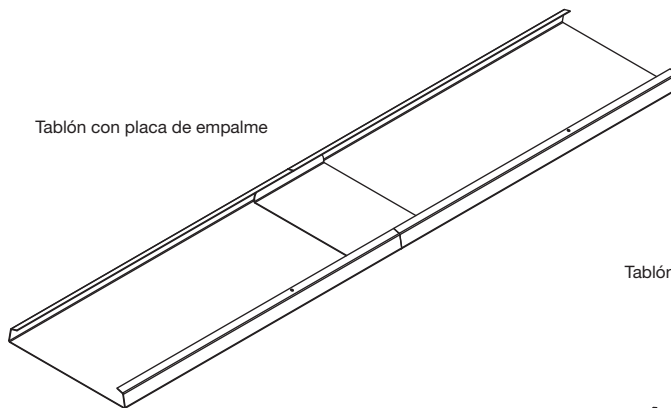
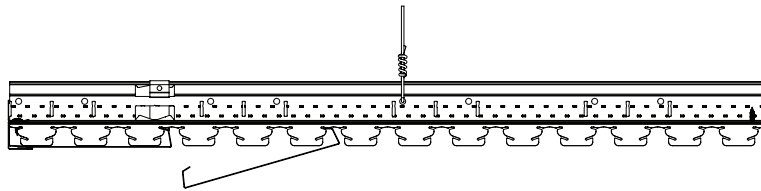
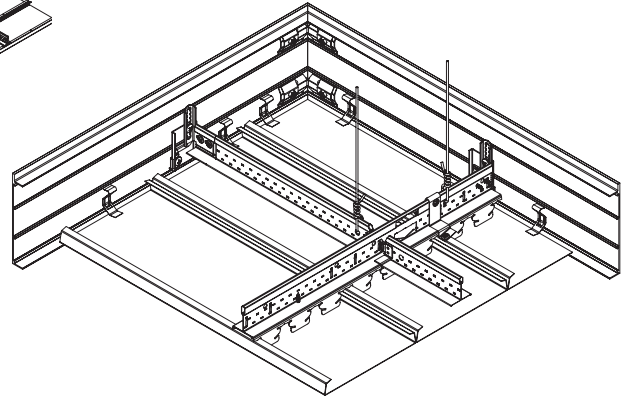
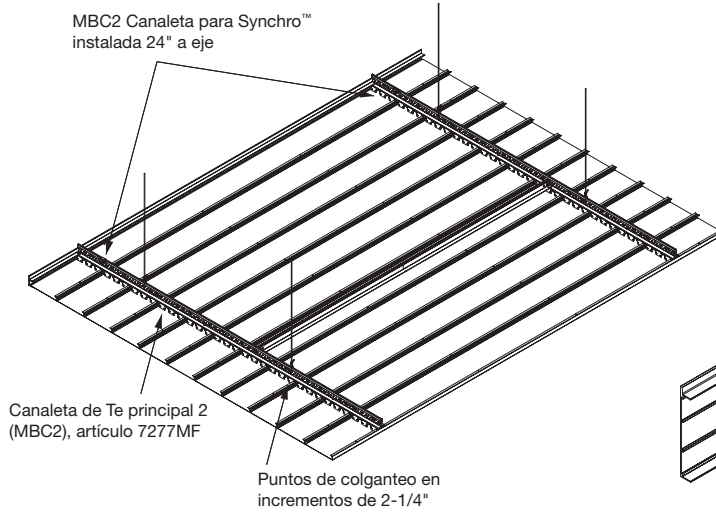
Garantía
Para consultar los detalles, visite armstrongceilings.com/warranty

Consideraciones sobre FAST134
El tamaño del trabajo importa: Los trabajos grandes, más de 2500 ft² o 50 piezas para formas/elementos verticales pueden tener tiempos de entrega más largos.
La ubicación importa: Tiempo de tránsito no incluido. Estamos listos para enviar productos FAST1, pero en el caso de envíos al oeste de EE. UU. (Wyoming y oeste), considere que tomará más de una (1) semana.

El cronograma de los camiones del distribuidor es importante: Dependemos de la distribución para ayudar a mover productos por todo el país. Cuando la velocidad importa, trabaje con su distribuidor local para garantizar un servicio RÁPIDO.
El pedido de existencias frente a productos hechos a pedido importa: Los artículos FAST3 y FAST4 se fabrican a pedido y se envían directamente. FAST1 (artículos en stock) pasará por la distribución y dependerá del cronograma de los camiones del distribuidor.

Peso; pies cuadrados/caja
8223W02 – 3.5 lb/ft²; 16 piezas/caja; 24 ft²/caja
8223W04 – 4.45 lb/ft²; 12 piezas/caja; 36 ft²/caja
8223W06 – 6.05 lb/ft²; 8 piezas/caja; 36 ft²/caja
8223W09 – 7.95 lb/ft²; 6 piezas/caja; 36 ft²/caja
8223W11 – 9.6 lb/ft²; 4 piezas/caja; 30 ft²/caja
8223W13 – 10.85 lb/ft²; 4 piezas/caja; 33 ft²/caja

DETALLES DE INSTALACIÓN



ACCESORIOS

Número de artículo ◆	Descripción	Piezas/caja	Selección del acabado
8161	Resorte a presión	50	–
8233W02M1_ _ _ _ _	Tapa de extremo de 2"	10	WH, SG, MY, BL y todos los diseños de madera Effects™
8233W04M1_ _ _ _ _	Tapa de extremo de 4"	10	WH, SG, MY, BL y todos los diseños de madera Effects
8233W06M1_ _ _ _ _	Tapa de extremo de 6"	10	WH, SG, MY, BL y todos los diseños de madera Effects
8233W09M1_ _ _ _ _	Tapa de extremo de 9"	10	WH, SG, MY, BL y todos los diseños de madera Effects
8233W11M1_ _ _ _ _	Tapa de extremo de 11"	10	WH, SG, MY, BL y todos los diseños de madera Effects
8233W13M1_ _ _ _ _	Tapa de extremo de 13"	10	WH, SG, MY, BL y todos los diseños de madera Effects
8243W02	Placa de empalme de 2"	10	–
8243W04	Placa de empalme de 4"	10	–
8243W06	Placa de empalme de 6"	10	–
7113	Clip de retención expansivo	40	–

BORDE Los clips necesarios deben pedirse por separado

Número de artículo ◆	Descripción	Dimensiones Largo x Ancho x Profundidad (Pulgadas)	Piezas/caja	Colores
AX6VESTR_ _	Borde Axiom® Vector® – 6" recto	3/4 x 120 x 6"	–	WH, SG, MY, BL
AX4STR_ _ _	Borde Axiom® Classic: 4" recto	3/4 x 120 x 4"	–	WH, SG, MY, BL
5344_ _ _ _ _	Borde de 4" de diseños de madera Effects	Largo nominal de 120"	6	Todos los diseños de madera Effects
5346_ _ _ _ _	Borde de 6" de diseños de madera Effects	Largo nominal de 120"	6	Todos los diseños de madera Effects
7239	Clip de borde regulable	2-1/2 x 2-1/2 x 1-1/4"	25	–

COMPONENTES DEL SISTEMA DE SUSPENSIÓN

Número de artículo ◆	Descripción	Dimensiones Largo x Ancho x Profundidad (Pulgadas)	Piezas/caja
7237	Ménsula de soporte para tabloncillos cortados	2-1/2 x 2-1/2 x 1-1/4"	25
7277MF	Canaleta de Te principal 2 (MBC2) – Acabado fresado	144 x 1-3/4 x 2-3/4"	10
5574_ _ _ _ _	Moldura para canaleta	120 x 1 x 1"	10
7800_	Moldura en ángulo con reborde (Instalaciones sísmicas solamente)	144 x 7/8 x 7/8"	30
XL8926	Te secundaria para panel de yeso de 2'	24 x 1-1/2 x 1-1/2"	36

◆ Al especificar o realizar un pedido, incluya el sufijo de color de tres (3) letras correspondiente (p. ej., 8233W02M1 B L, 8233W02M1 E X C H).

DÉ EL PRÓXIMO PASO

1 877 276 7876 (se habla español)

Representantes de Servicio al Cliente
De lunes a viernes, de 7:45 a. m. a 5:00 p. m.,
hora del este

TechLine: información técnica, bosquejos detallados, asistencia con diseños CAD, información de instalación, otros servicios técnicos. Días y horarios de atención: de lunes a viernes, de 8:00 a. m. a 5:30 p. m., hora del este. FAX 1 800 572 8324 o correo electrónico: techline@armstrongceilings.com

armstrongceilings.com/commercial (seleccione su país)

Últimas noticias sobre productos

Información de productos estándar y personalizados

Catálogo en línea

Archivos CAD, Revit® y SketchUp®

Herramienta visual de selección A Ceiling for Every Space®

Muestras y literatura de productos – servicio express y ordinario.

Contactos: representantes, dónde comprar, quién hará la instalación

Revit® es una marca registrada de Autodesk, Inc.; SketchUp® es una marca registrada de Trimble Navigation Limited; LEED® es una marca registrada del Consejo de la Construcción Ecológica de Estados Unidos.

Inspiring Great Spaces® es una marca comercial registrada de AFI Licensing LLC. Todas las demás marcas registradas utilizadas en este documento son propiedad de AWI Licensing LLC o de sus empresas afiliadas. © 2020 AWI Licensing LLC Impreso en Estados Unidos de América

armstrongceilings.com (seleccione su país)

En la portada: ►
MetalWorks™ Linear – Diverge™
tablones en Silver Grey, en diversos
anchos y profundidades

Inspiring Great Spaces®

Armstrong®
CEILING & WALL SOLUTIONS