



MetalWorks™
PERFOR
ATIONS
Capacidades

Agregue algo de PERSONALIDAD

¿Qué lo inspira a agregar carácter a sus diseños de plafón usando el espacio negativo? ¿Podría ser la complejidad de una antigua lámpara persa? O el visual simple de un panel perforado. Sin importar qué desate su imaginación, existe una variedad de opciones de perforación, tanto estándar como personalizadas, que le permiten contar la historia de su diseño.

Ahora, presentamos los plafones MetalWorks™ Create!™. ¡Cree un visual único del plafón usando sus propias imágenes o diseños!

Integre carácter en su espacio

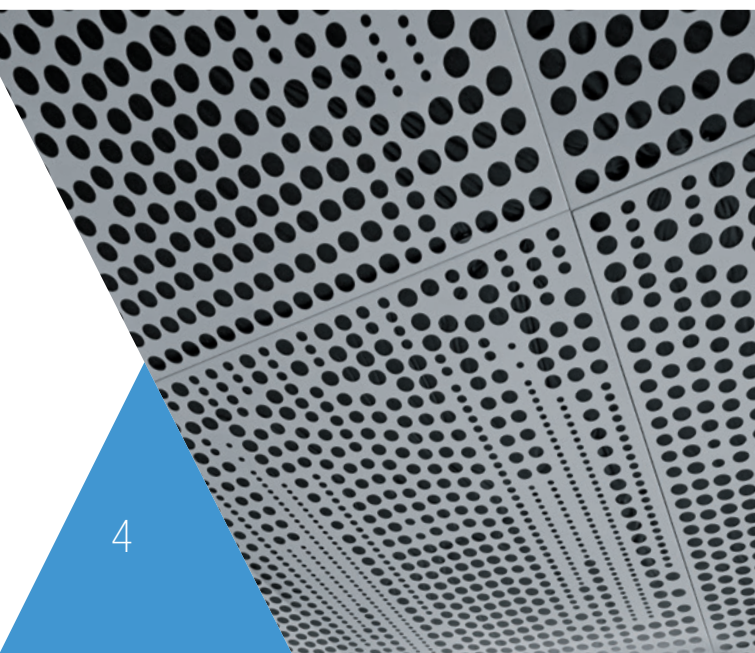
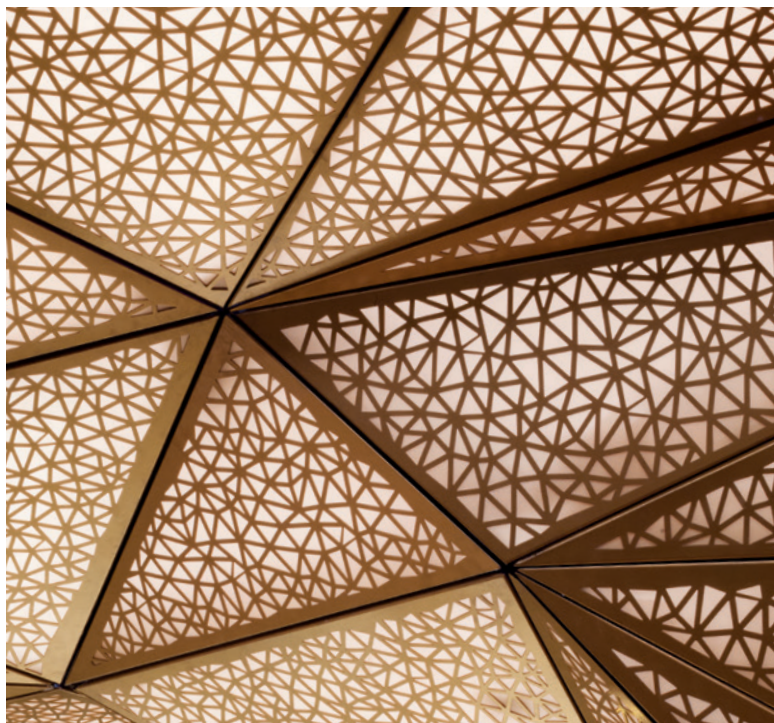


CAPACIDADES PERSONALIZADAS

Algo de qué HABLAR

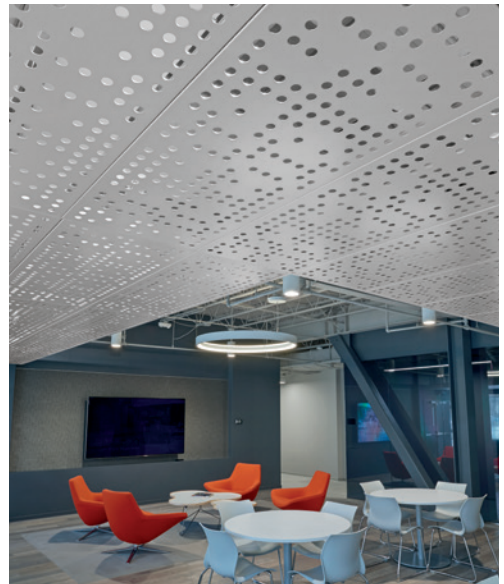
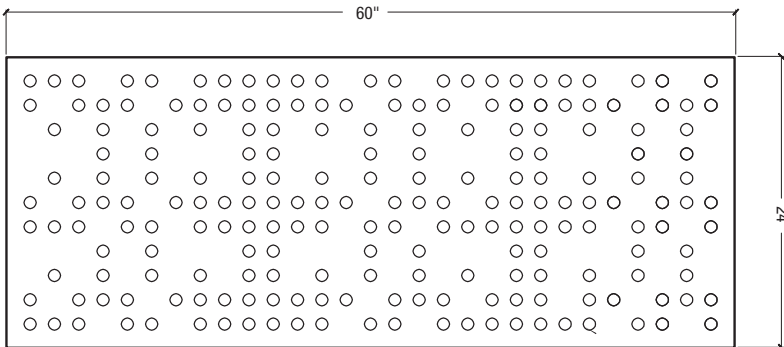
Cuente con la asistencia del Centro de Soluciones You Inspire™ para materializar todas sus ideas únicas... desde el diseño inicial hasta la selección del producto, la integración con la instalación y los accesorios, la personalización y las especificaciones para lograr la mejor instalación terminada posible. Ideal para arquitectos y contratistas que requieren soluciones únicas para muros y plafones perforados.

▼ Plafones MetalWorks™ con perforaciones personalizadas



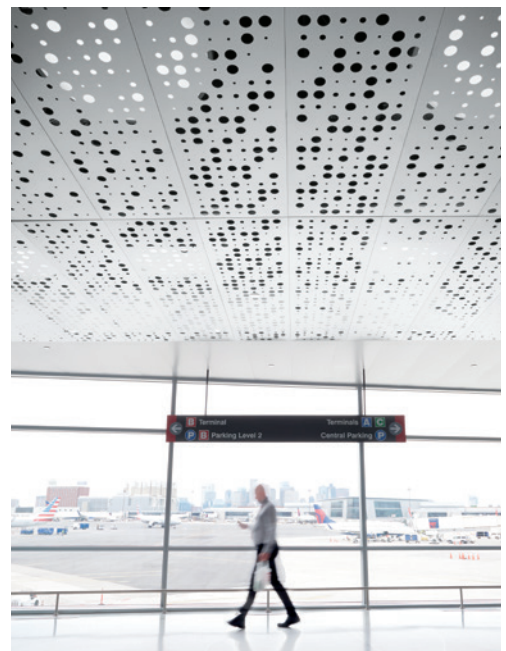
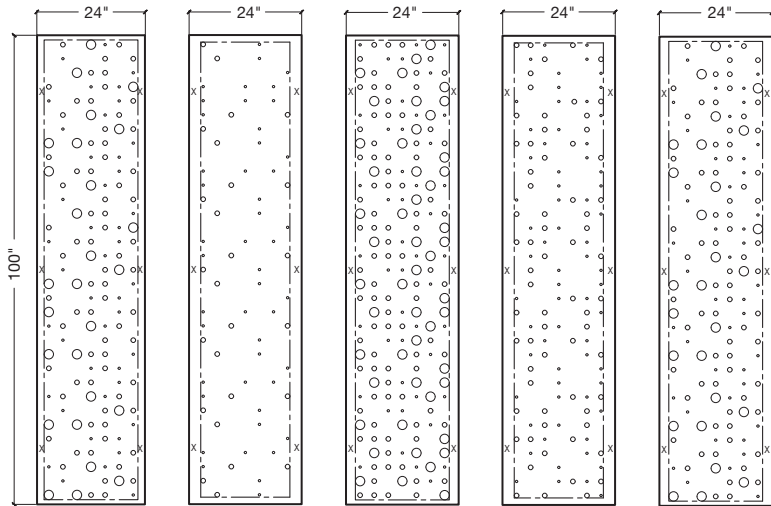


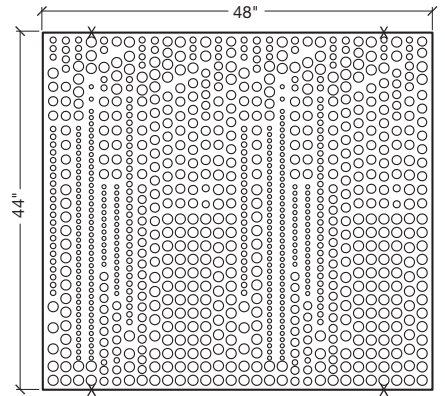
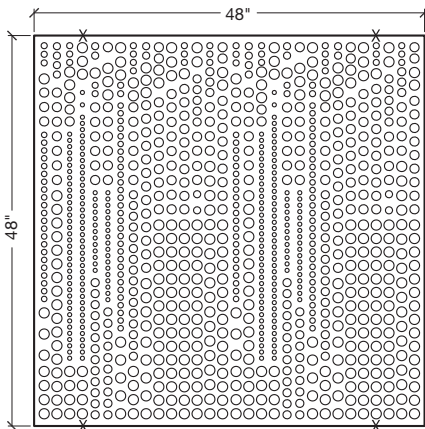
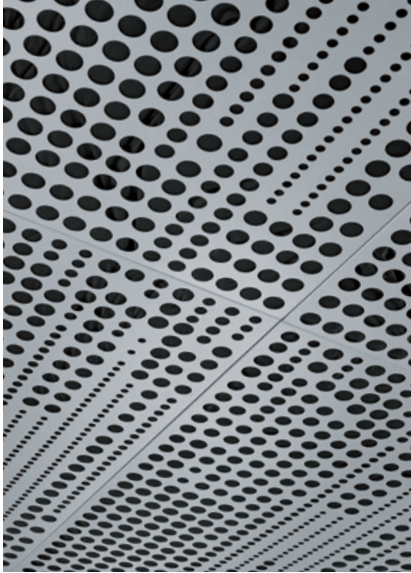
▲ MetalWorks™ RH 200; Polycom, Andover, MA; Perkins + Will, Boston, MA





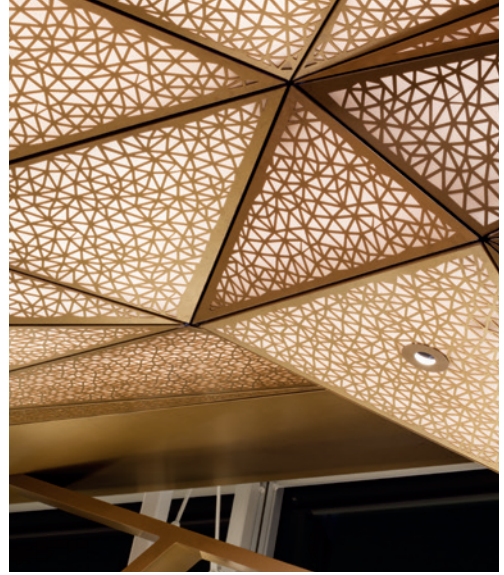
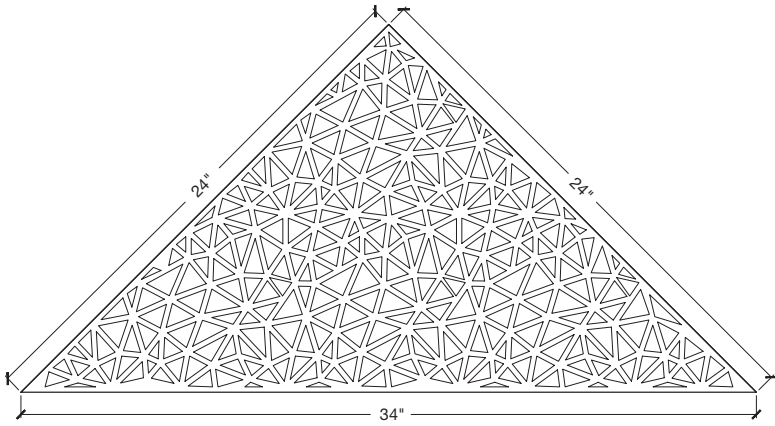
▲ MetalWorks™ RH200; Aeropuerto Internacional Logan; Boston, MA; Arrowstreet, Inc., Boston, MA





▼ MetalWorks™ Torsion Spring; Distrito Escolar Kettle Moraine, Delafield, WI; Eppstein Uhen Architects, Milwaukee, WI





▼ MetalWorks™ Torsion Spring; Etihad Airways, Jamaica Queens, NY; Gensler





Arriba a la izquierda: MetalWorks™ Torsion Spring
Centro a la izquierda: MetalWorks™ 3D
Abajo a la izquierda: MetalWorks™ WH-1000

Arriba en el centro: MetalWorks™ Snap-in
Centro: MetalWorks™ Tegular
Abajo en el centro: MetalWorks™ Clip-on

Arriba a la derecha: MetalWorks™ RH200
Centro a la derecha: MetalWorks™ RH215
Abajo a la derecha: MetalWorks™ DH700



▲ Paneles METALWORKS™ Create!™ Torsion Spring



METALWORKS™ Create!™ Plafones y paneles perforados





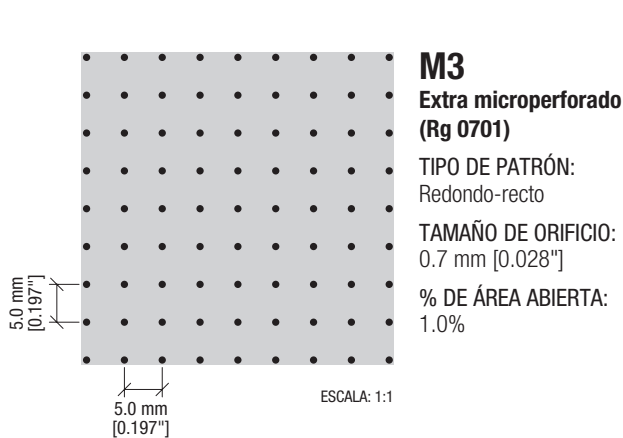
- Transforme sus imágenes en plafones y paneles perforados metálicos personalizados
- Disponibles en tamaños y colores personalizados de plafones y paneles perforados
- Disponibles para plafones y paneles metálicos Torsion Spring, Snap-In, Clip-On, RH200/RH215 y WH1000/WH1100

▼ Plafones METALWORKS™ Create!™ Torsion Spring

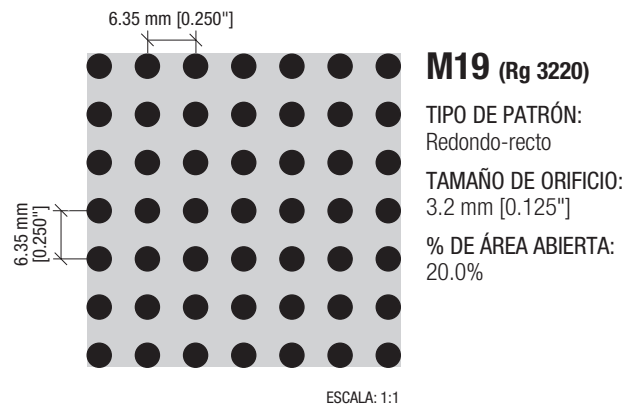


Un visual único con
desempeño acústico

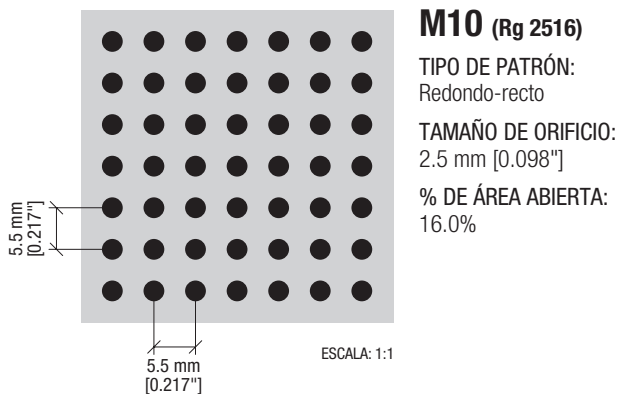
Perforaciones estándar



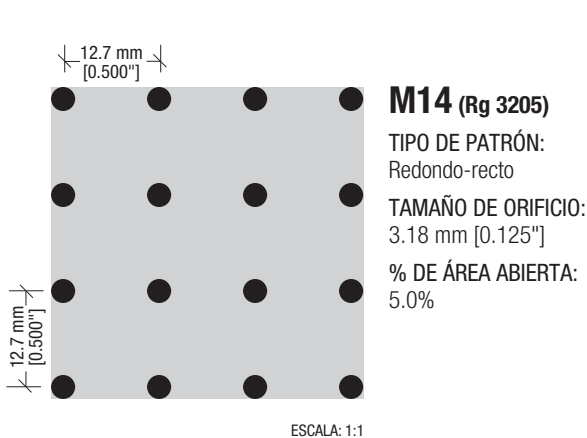
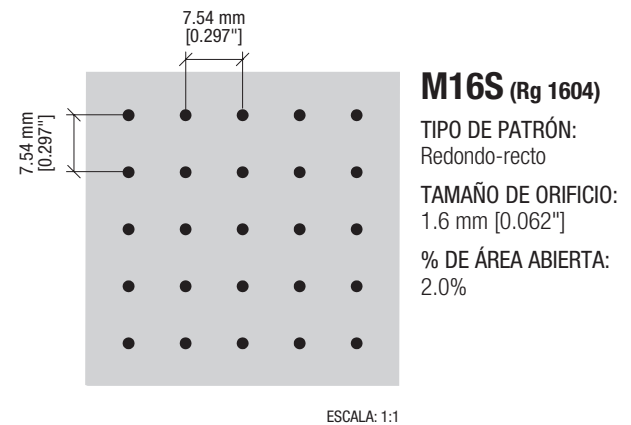
Estándar en: MetalWorks™ Tegular, MetalWorks™ Vector®, MetalWorks Tin, MetalWorks Canopies, rellenos MetalWorks Tin para casetones Metaphors®



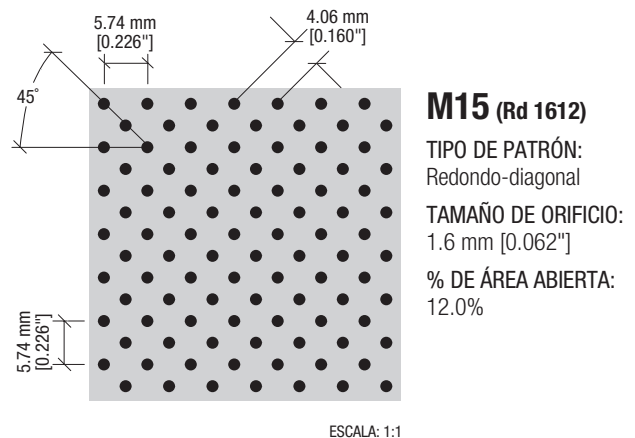
Estándar en: MetalWorks Torsion Spring, MetalWorks Snap-in, MetalWorks Clip-On



Estándar en: MetalWorks™ Capz™, MetalWorks Concealed



Estándar en: MetalWorks Torsion Spring, MetalWorks Snap-in, MetalWorks Clip-On



Estándar en: MetalWorks™ Torsion Spring, MetalWorks Snap-in, MetalWorks Tegular para TechZone®, MetalWorks™ Blades™, MetalWorks 3D, MetalWorks Clip-On

Para obtener asistencia técnica con las opciones de diseño y las perforaciones personalizadas, contacte su representante regional.

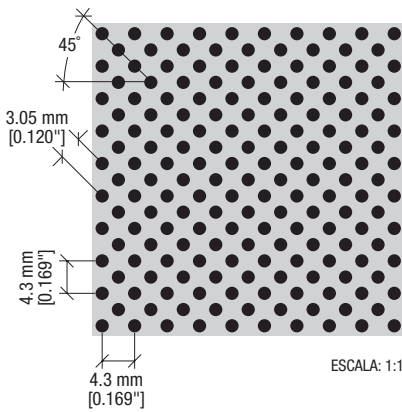
Referencias para los nombres de la perforación (Ejemplo: Rg 0701)

- Rg** Forma del orificio (redondo/recto)
- 07** Diámetro del orificio en mm (Ejemplo: 0.7 mm)
- 01** % de área abierta

Las perforaciones con un área abierta mayor de 20% pueden tener capacidades reducidas respecto del tamaño del plafón.

Referencias para los tipos de perforación

- | | |
|-----------------------------|-------------------------|
| Bg = ovalado/recto | Qg = cuadrado/recto |
| Bv = ovalado/escalonado | Rd = redondo/diagonal |
| Lg = rectangular/recto | Rg = redondo/recto |
| Lv = rectangular/escalonado | Rv = redondo/escalonado |
| Qd = cuadrado/diagonal | |



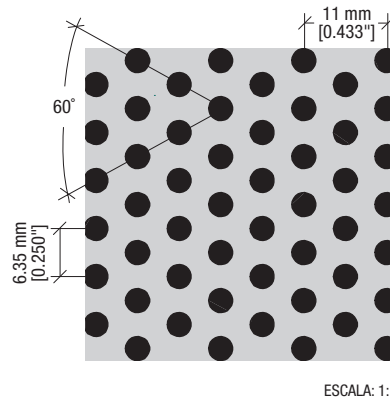
M2
Microperforado (Rd 1518)

TIPO DE PATRÓN:
Redondo-diagonal

TAMAÑO DE ORIFICIO:
1.5 mm [0.059"]

% DE ÁREA ABIERTA:
18.0%

Estándar en: MetalWorks Tegular, MetalWorks Vector, MetalWorks Linear, MetalWorks Plank, MetalWorks Canopies, rellenos MetalWorks para casetones Metaphors



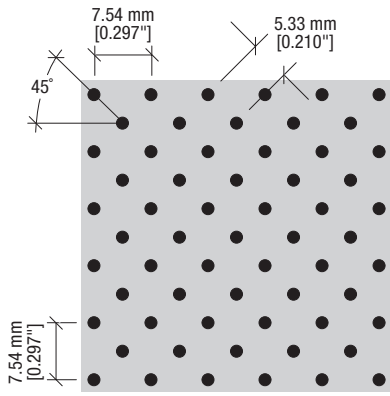
M17 (Rv 3223)

TIPO DE PATRÓN:
Redondo-escalonado

TAMAÑO DE ORIFICIO:
3.2 mm [0.125"]

% DE ÁREA ABIERTA:
23.0%

Estándar en: MetalWorks Torsion Spring, MetalWorks Snap-in, MetalWorks Clip-On



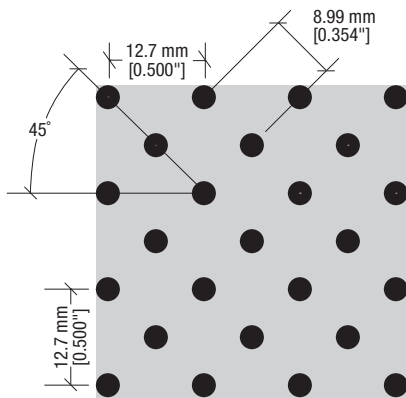
M16 (Rd 1607)

TIPO DE PATRÓN:
Redondo-diagonal

TAMAÑO DE ORIFICIO:
1.6 mm [0.062"]

% DE ÁREA ABIERTA:
7.0%

Estándar en: MetalWorks Torsion Spring, MetalWorks Snap-in, MetalWorks Clip-On



M18 (Rd 3210)

TIPO DE PATRÓN:
Redondo-diagonal

TAMAÑO DE ORIFICIO:
3.2 mm [0.125"]

% DE ÁREA ABIERTA:
10.0%

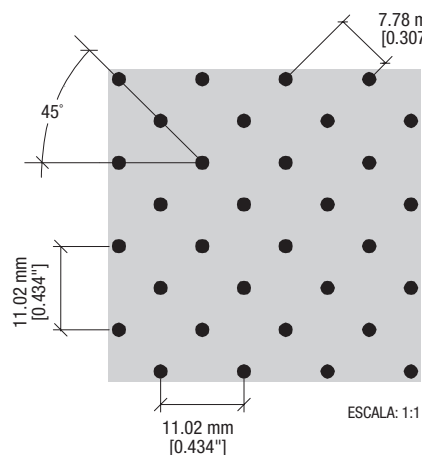
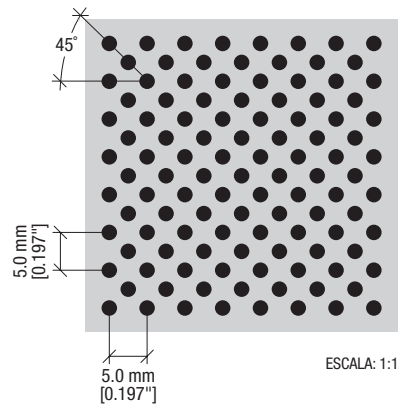
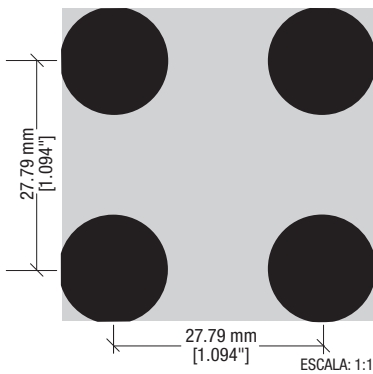
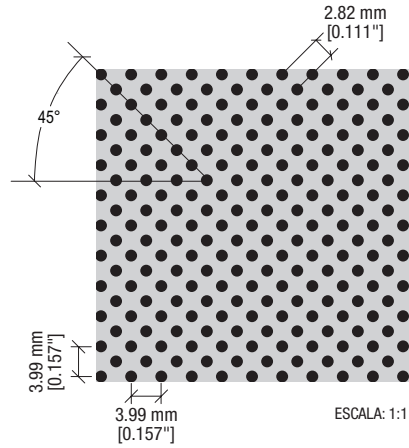
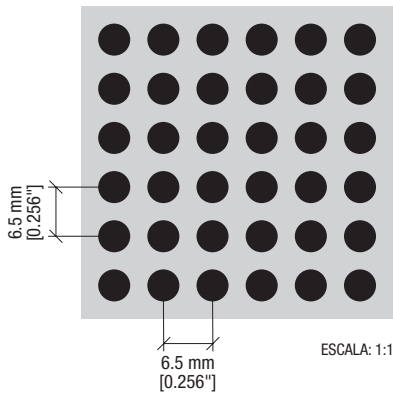
Estándar en: MetalWorks Torsion Spring, MetalWorks Snap-in, MetalWorks Clip-On



▲ ▼ MetalWorks™ Vector®; Aeropuerto Lovefield, Dallas, TX; Corgan Architects, Dallas, TX



Perforaciones Premium



Para obtener asistencia técnica con las opciones de diseño y las perforaciones personalizadas, contacte su representante regional.

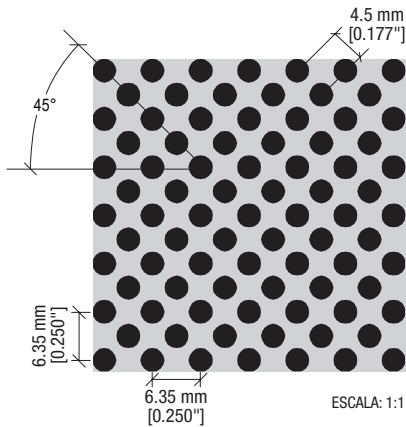
Referencias para los nombres de la perforación (Ejemplo: Rg 0701)

- Rg** Forma del orificio (redondo/recto)
- 07** Diámetro del orificio en mm (Ejemplo: 0.7 mm)
- 01** % de área abierta

Las perforaciones con un área abierta mayor de 20% pueden tener capacidades reducidas respecto del tamaño del plafón.

Referencias para los tipos de perforación

- | | |
|-----------------------------|-------------------------|
| Bg = ovalado/recto | Qg = cuadrado/recto |
| Bv = ovalado/escalonado | Rd = redondo/diagonal |
| Lg = rectangular/recto | Rg = redondo/recto |
| Lv = rectangular/escalonado | Rv = redondo/escalonado |
| Qd = cuadrado/diagonal | |

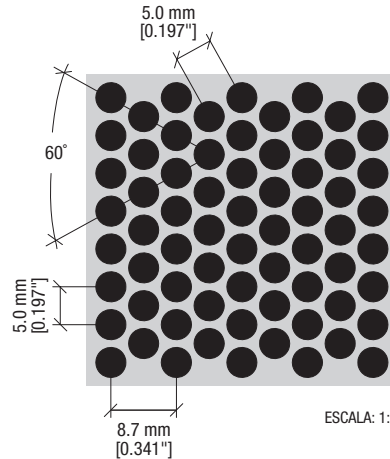


M24 (Rd 3239)

TIPO DE PATRÓN:
Redondo-diagonal

TAMAÑO DE ORIFICIO:
3.18 mm [0.125"]

% DE ÁREA ABIERTA:
39.0%

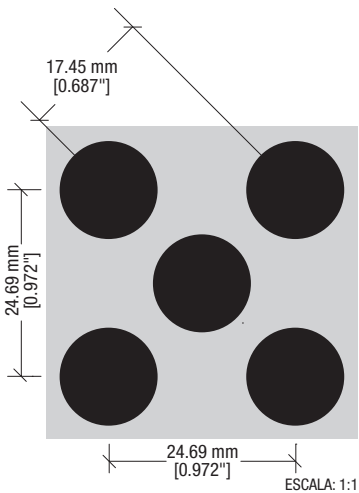


M4 (Rv 4058)

TIPO DE PATRÓN:
Redondo-escalonado

TAMAÑO DE ORIFICIO:
4.0 mm [0.157"]

% DE ÁREA ABIERTA:
58.0%

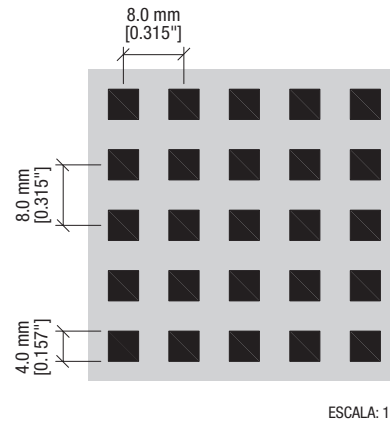


M29 (Rd 1242)

TIPO DE PATRÓN:
Redondo-diagonal

TAMAÑO DE ORIFICIO:
12.7 mm [0.500"]

% DE ÁREA ABIERTA:
42.0%

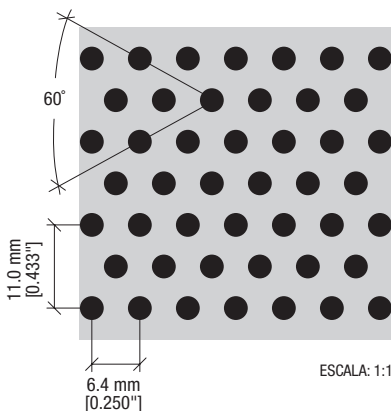


M6 (Qg 4025)

TIPO DE PATRÓN:
Cuadrado-recto

TAMAÑO DE ORIFICIO:
4.0 mm x 4.0 mm
[0.157" x 0.157"]

% DE ÁREA ABIERTA:
25.0%

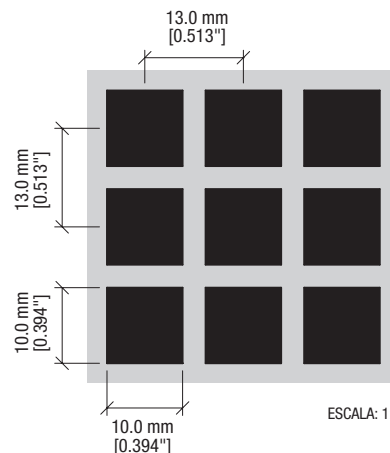


M9S (Rv 3020)

TIPO DE PATRÓN:
Redondo-escalonado

TAMAÑO DE ORIFICIO:
3.0 mm [0.118"]

% DE ÁREA ABIERTA:
20.0%



M13S (Qg 10059)

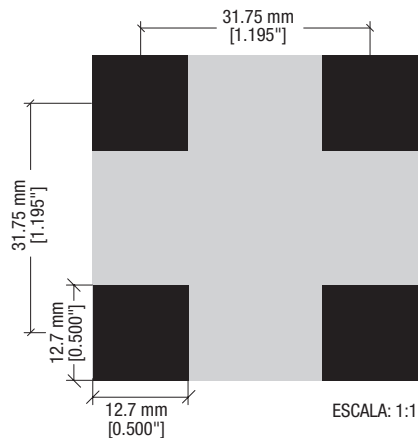
TIPO DE PATRÓN:
Cuadrado-recto

TAMAÑO DE ORIFICIO:
10 mm x 10 mm
[0.394" x 0.394"]

% DE ÁREA ABIERTA:
59.0%

Opciones de perforación para plafones y paneles

Perforaciones Premium



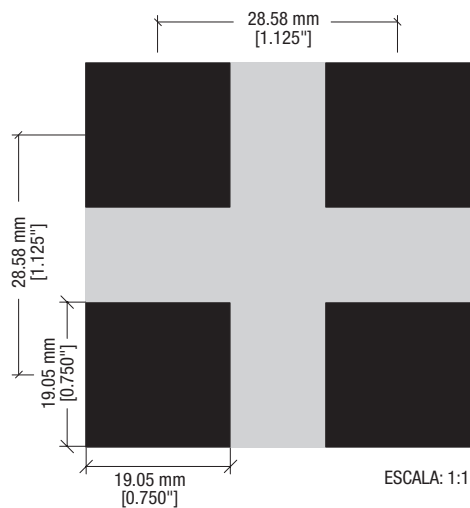
M27 (Qg 1218)

TIPO DE PATRÓN:
Cuadrado-recto

TAMAÑO DE ORIFICIO:
12.7 mm x 12.7 mm
[0.500" x 0.500"]

% DE ÁREA ABIERTA:
18.0%

ESCALA: 1:1



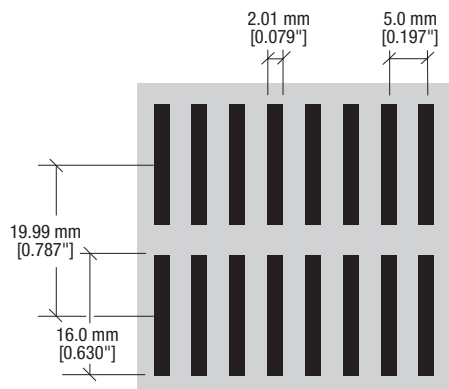
M25 (Qg 1945)

TIPO DE PATRÓN:
Cuadrado-recto

TAMAÑO DE ORIFICIO:
19.04 mm x 19.04 mm
[0.750" x 0.750"]

% DE ÁREA ABIERTA:
44.0%

ESCALA: 1:1



M5 (Lg 16032)

TIPO DE PATRÓN:
Rectangular-recto

TAMAÑO DE ORIFICIO:
2.01 mm x 16.0 mm
[0.079" x 0.630"]

% DE ÁREA ABIERTA:
32.0%

ESCALA: 1:1

Para obtener asistencia técnica con las opciones de diseño y las perforaciones personalizadas, contacte su representante regional.

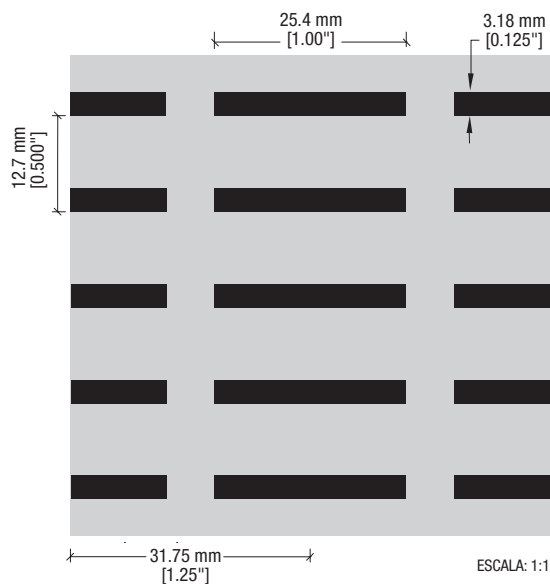
Referencias para los nombres de la perforación (Ejemplo: Rg 0701)

- Rg** Forma del orificio (redondo/recto)
- 07** Diámetro del orificio en mm (Ejemplo: 0.7 mm)
- 01** % de área abierta

Las perforaciones con un área abierta mayor de 20% pueden tener capacidades reducidas respecto del tamaño del plafón.

Referencias para los tipos de perforación

- | | |
|-----------------------------|-------------------------|
| Bg = ovalado/recto | Qg = cuadrado/recto |
| Bv = ovalado/escalonado | Rd = redondo/diagonal |
| Lg = rectangular/recto | Rg = redondo/recto |
| Lv = rectangular/escalonado | Rv = redondo/escalonado |
| Qd = cuadrado/diagonal | |



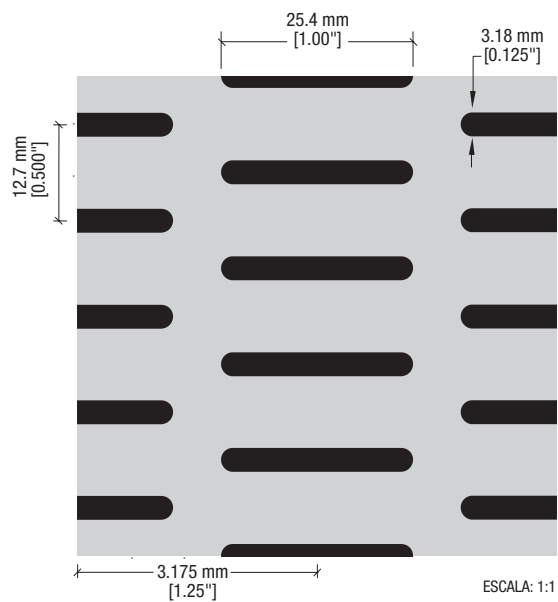
M23 (Lg 25420)

TIPO DE PATRÓN:
Rectangular-recto

TAMAÑO DE ORIFICIO:
3.175 mm x 25.4 mm
[0.125" x 1.00"]

% DE ÁREA ABIERTA:
20.0%

ESCALA: 1:1



M22 (Bv 25422)

TIPO DE PATRÓN:
Ovalado-escalonado

TAMAÑO DE ORIFICIO:
3.18 mm x 25.4 mm
[0.125" x 1.00"]

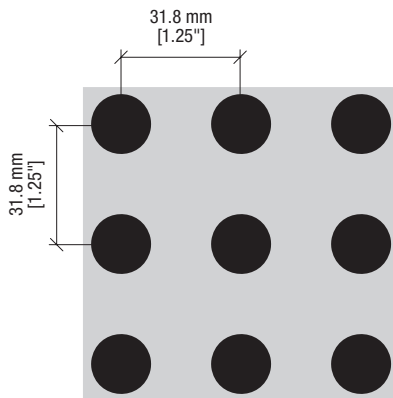
% DE ÁREA ABIERTA:
22.0%

ESCALA: 1:1



El borde mínimo sin perforación variará de acuerdo con el tamaño del plafón.

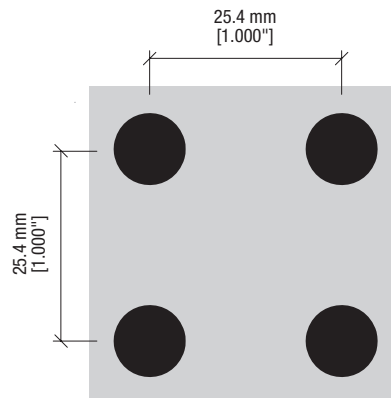
Perforaciones personalizadas



ESCALA: 1:2

Rg 1520

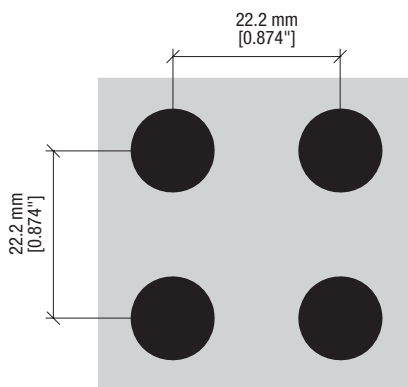
TIPO DE PATRÓN:
Redondo-recto
TAMAÑO DE ORIFICIO:
15.9 mm [0.625"]
% DE ÁREA ABIERTA:
20.0%



ESCALA: 1:1

Rg 9611

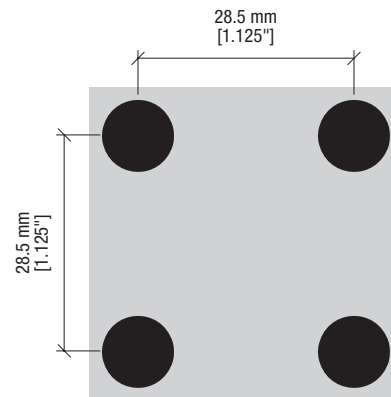
TIPO DE PATRÓN:
Redondo-recto
TAMAÑO DE ORIFICIO:
9.5 mm [0.375"]
% DE ÁREA ABIERTA:
11.0%



ESCALA: 1:1

Rg 1120

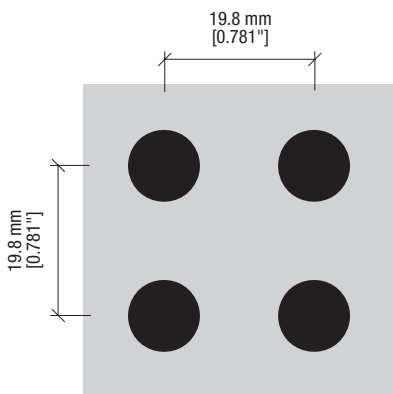
TIPO DE PATRÓN:
Redondo-recto
TAMAÑO DE ORIFICIO:
11.1 mm [0.438"]
% DE ÁREA ABIERTA:
20.0%



ESCALA: 1:1

Rg 9609

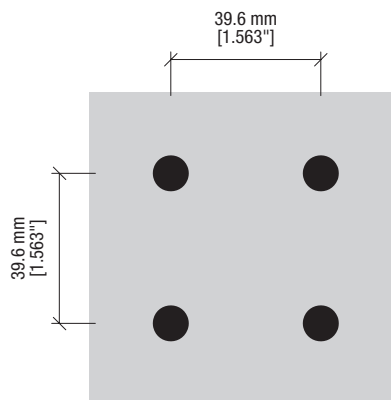
TIPO DE PATRÓN:
Redondo-recto
TAMAÑO DE ORIFICIO:
9.5 mm [0.375"]
% DE ÁREA ABIERTA:
9.0%



ESCALA: 1:1

Rg 9618

TIPO DE PATRÓN:
Redondo-recto
TAMAÑO DE ORIFICIO:
9.5 mm [0.375"]
% DE ÁREA ABIERTA:
18.0%



ESCALA: 2:1

Rg 9605

TIPO DE PATRÓN:
Redondo-recto
TAMAÑO DE ORIFICIO:
9.5 mm [0.375"]
% DE ÁREA ABIERTA:
5.0%

Para obtener asistencia técnica con las opciones de diseño y las perforaciones personalizadas, contacte su representante regional.

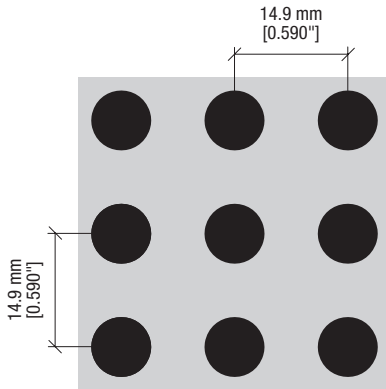
Referencias para los nombres de la perforación (Ejemplo: Rg 0701)

- Rg** Forma del orificio (redondo/recto)
- 07** Diámetro del orificio en mm (Ejemplo: 0.7 mm)
- 01** % de área abierta

Las perforaciones con un área abierta mayor de 20% pueden tener capacidades reducidas respecto del tamaño del plafón.

Referencias para los tipos de perforación

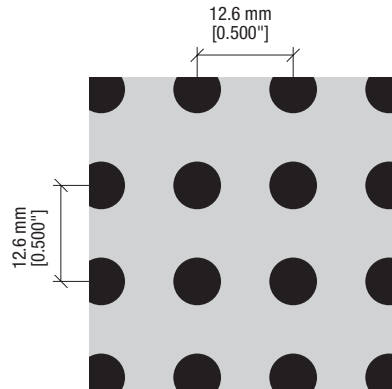
- | | |
|-----------------------------|-------------------------|
| Bg = ovalado/recto | Qg = cuadrado/recto |
| Bv = ovalado/escalonado | Rd = redondo/diagonal |
| Lg = rectangular/recto | Rg = redondo/recto |
| Lv = rectangular/escalonado | Rv = redondo/escalonado |
| Qd = cuadrado/diagonal | |



ESCALA: 1:1

Rg 7922

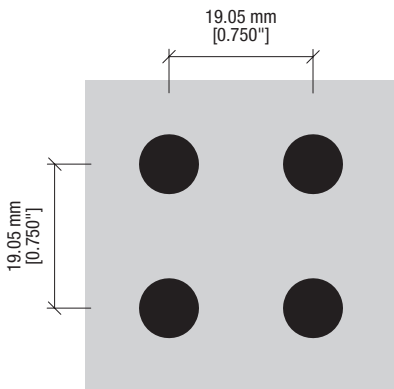
TIPO DE PATRÓN:
Redondo-recto
TAMAÑO DE ORIFICIO:
7.9 mm [0.312"]
% DE ÁREA ABIERTA:
22.0%



ESCALA: 1:1

Rg 6320

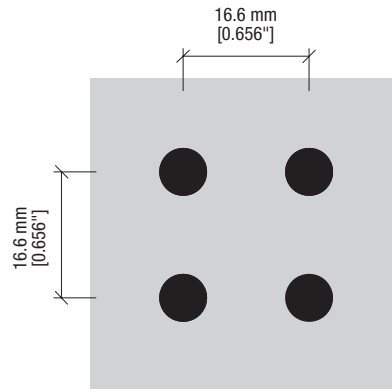
TIPO DE PATRÓN:
Redondo-recto
TAMAÑO DE ORIFICIO:
6.3 mm [0.250"]
% DE ÁREA ABIERTA:
20.0%



ESCALA: 1:1

Rg 7914

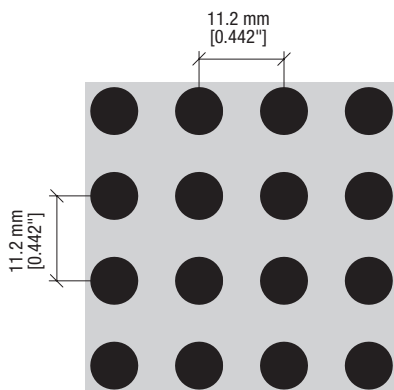
TIPO DE PATRÓN:
Redondo-recto
TAMAÑO DE ORIFICIO:
7.9 mm [0.312"]
% DE ÁREA ABIERTA:
14.0%



ESCALA: 1:1

Rg 6311

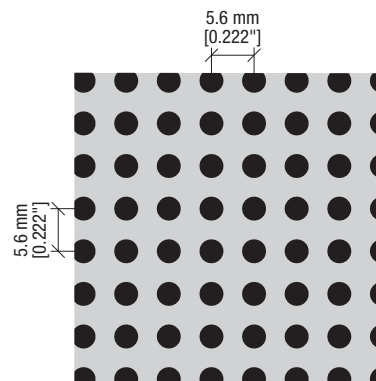
TIPO DE PATRÓN:
Redondo-recto
TAMAÑO DE ORIFICIO:
6.3 mm [0.250"]
% DE ÁREA ABIERTA:
11%



ESCALA: 1:1

Rg 6325

TIPO DE PATRÓN:
Redondo-recto
TAMAÑO DE ORIFICIO:
6.35 mm [0.250"]
% DE ÁREA ABIERTA:
25.0%

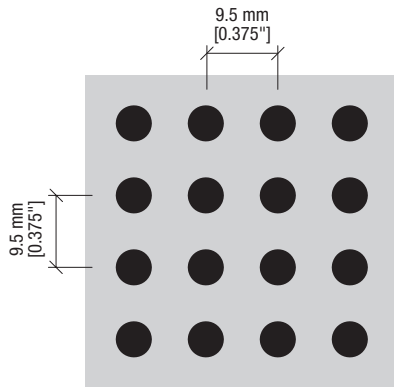


ESCALA: 1:1

Rg 3225

TIPO DE PATRÓN:
Redondo-recto
TAMAÑO DE ORIFICIO:
3.18 mm [0.125"]
% DE ÁREA ABIERTA:
25.0%

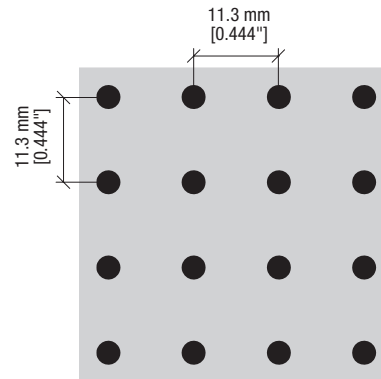
Perforaciones personalizadas



ESCALA: 1:1

M11S (Rg 4820)

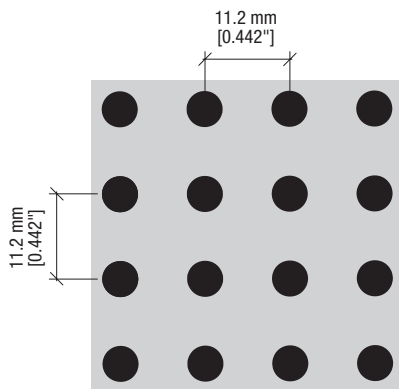
TIPO DE PATRÓN:
Redondo-recto
TAMAÑO DE ORIFICIO:
4.7 mm [0.188"]
% DE ÁREA ABIERTA:
20.0%



ESCALA: 1:1

Rg 3206

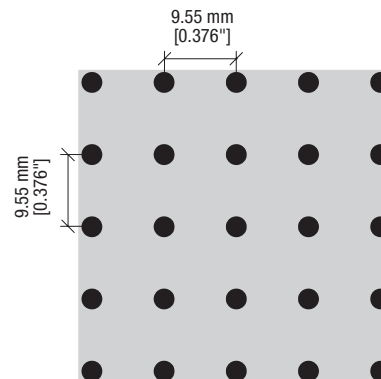
Tipo de patrón:
Redondo-recto
Tamaño de orificio:
3.18 mm [0.125"]
% de área abierta:
6.0%



ESCALA: 1:1

Rg 4814

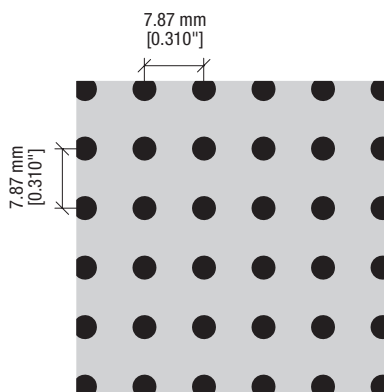
TIPO DE PATRÓN:
Redondo-recto
TAMAÑO DE ORIFICIO:
4.7 mm [0.188"]
% DE ÁREA ABIERTA:
14.0%



ESCALA: 1:1

Rg 2807

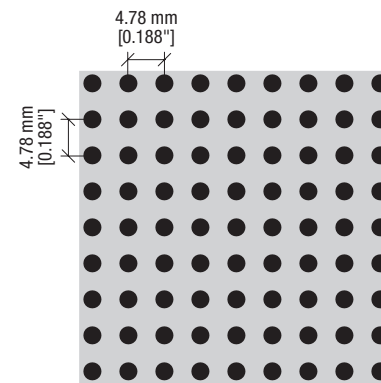
TIPO DE PATRÓN:
Redondo-recto
TAMAÑO DE ORIFICIO:
2.77 mm [0.109"]
% DE ÁREA ABIERTA:
7.0%



ESCALA: 1:1

Rg 3213

TIPO DE PATRÓN:
Redondo-recto
TAMAÑO DE ORIFICIO:
3.18 mm [0.125"]
% DE ÁREA ABIERTA:
13.0%



ESCALA: 1:1

Rg 2420

TIPO DE PATRÓN:
Redondo-recto
TAMAÑO DE ORIFICIO:
2.39 mm [0.094"]
% DE ÁREA ABIERTA:
20.0%

Para obtener asistencia técnica con las opciones de diseño y las perforaciones personalizadas, contacte su representante regional.

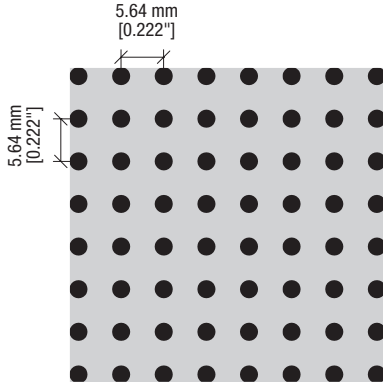
Referencias para los nombres de la perforación (Ejemplo: Rg 0701)

- Rg** Forma del orificio (redondo/recto)
- 07** Diámetro del orificio en mm (Ejemplo: 0.7 mm)
- 01** % de área abierta

Las perforaciones con un área abierta mayor de 20% pueden tener capacidades reducidas respecto del tamaño del plafón.

Referencias para los tipos de perforación

- | | |
|-----------------------------|-------------------------|
| Bg = ovalado/recto | Qg = cuadrado/recto |
| Bv = ovalado/escalonado | Rd = redondo/diagonal |
| Lg = rectangular/recto | Rg = redondo/recto |
| Lv = rectangular/escalonado | Rv = redondo/escalonado |
| Qd = cuadrado/diagonal | |



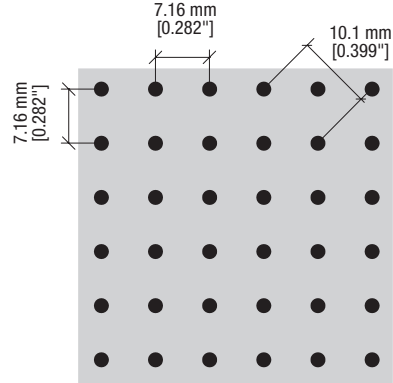
Rg 2414

TIPO DE PATRÓN:
Redondo-recto

TAMAÑO DE ORIFICIO:
2.39 mm [0.094"]

% DE ÁREA ABIERTA:
14.0%

ESCALA: 1:1



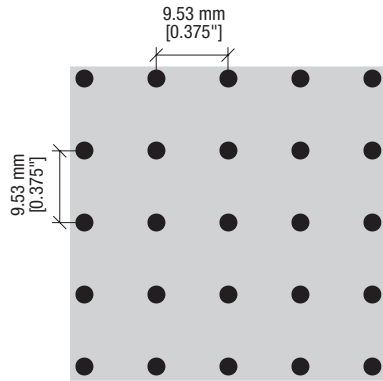
Rg 1906

TIPO DE PATRÓN:
Redondo-recto

TAMAÑO DE ORIFICIO:
1.98 mm [0.078"]

% DE ÁREA ABIERTA:
6.0%

ESCALA: 1:1



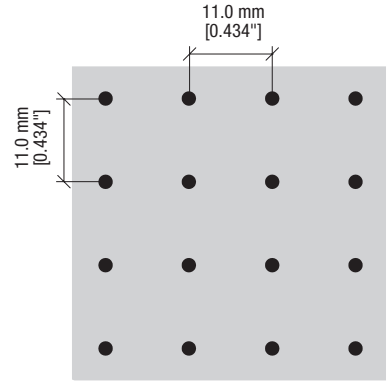
Rg 2405

TIPO DE PATRÓN:
Redondo-recto

TAMAÑO DE ORIFICIO:
2.39 mm [0.094"]

% DE ÁREA ABIERTA:
3.0%

ESCALA: 1:1



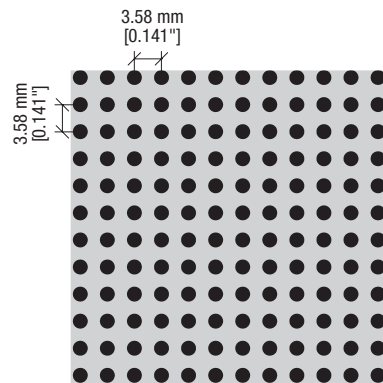
Rg 1902

TIPO DE PATRÓN:
Redondo-recto

TAMAÑO DE ORIFICIO:
1.91 mm [0.075"]

% DE ÁREA ABIERTA:
2.0%

ESCALA: 1:1



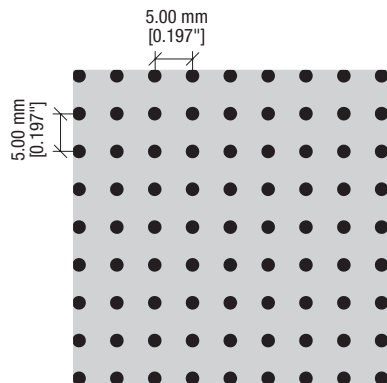
Rg 1924

TIPO DE PATRÓN:
Redondo-recto

TAMAÑO DE ORIFICIO:
1.98 mm [0.078"]

% DE ÁREA ABIERTA:
24.0%

ESCALA: 1:1



Rg 1810

TIPO DE PATRÓN:
Redondo-recto

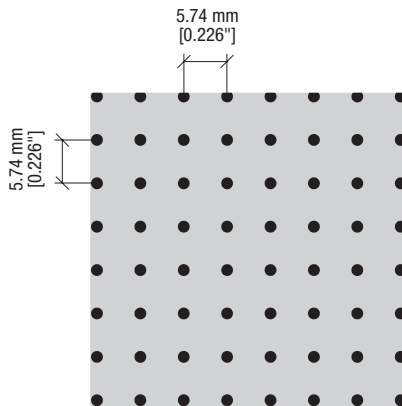
TAMAÑO DE ORIFICIO:
1.80 mm [0.071"]

% DE ÁREA ABIERTA:
10.0%

ESCALA: 1:1

Opciones de perforación para plafones y paneles

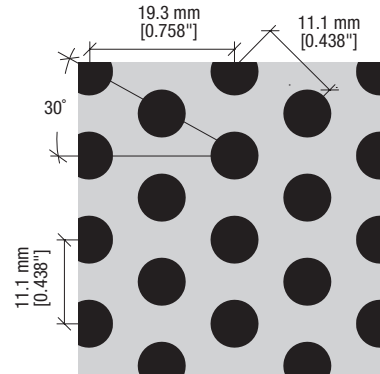
Perforaciones personalizadas



ESCALA: 1:1

Rg 1606

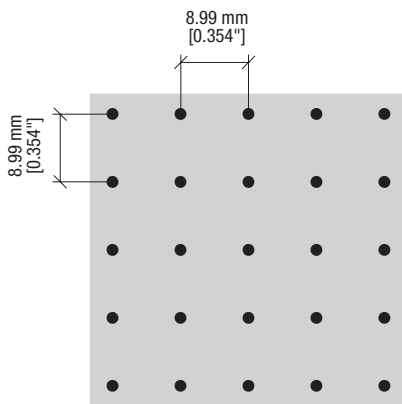
TIPO DE PATRÓN:
Redondo-recto
TAMAÑO DE ORIFICIO:
1.57 mm [0.062"]
% DE ÁREA ABIERTA:
6.0%



ESCALA: 1:1

Rv 6330

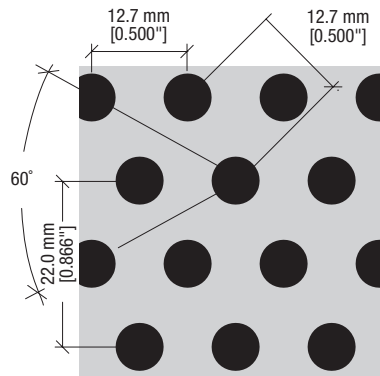
TIPO DE PATRÓN:
Redondo-escalonado
TAMAÑO DE ORIFICIO:
6.35 mm [0.250"]
% DE ÁREA ABIERTA:
30.0%



ESCALA: 1:1

Rg 1602

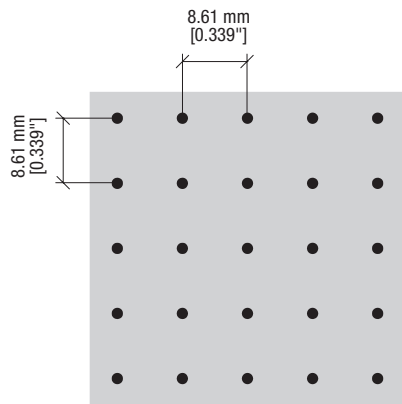
TIPO DE PATRÓN:
Redondo-recto
TAMAÑO DE ORIFICIO:
1.57 mm [0.062"]
% DE ÁREA ABIERTA:
2.0%



ESCALA: 1:1

Rv 6323

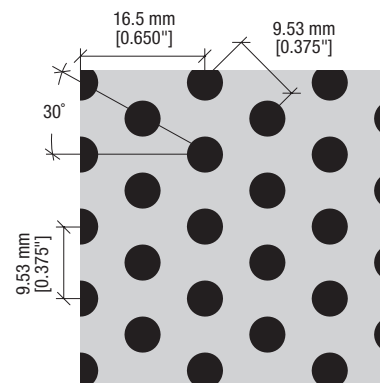
TIPO DE PATRÓN:
Redondo-escalonado
TAMAÑO DE ORIFICIO:
6.35 mm [0.250"]
% DE ÁREA ABIERTA:
23.0%



ESCALA: 1:1

Rg 1502

TIPO DE PATRÓN:
Redondo-recto
TAMAÑO DE ORIFICIO:
11.1 mm [0.059"]
% DE ÁREA ABIERTA:
2.0%



ESCALA: 1:1

Rv 4823

TIPO DE PATRÓN:
Redondo-escalonado
TAMAÑO DE ORIFICIO:
4.78 mm [0.188"]
% DE ÁREA ABIERTA:
23.0%

Para obtener asistencia técnica con las opciones de diseño y las perforaciones personalizadas, contacte su representante regional.

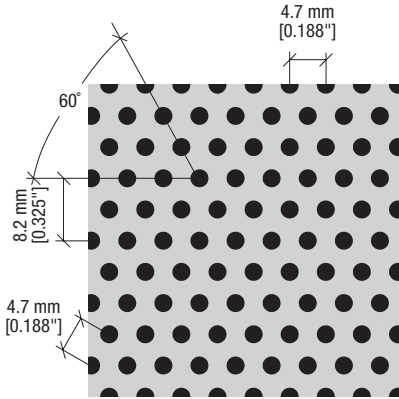
Referencias para los nombres de la perforación (Ejemplo: Rg 0701)

- Rg** Forma del orificio (redondo/recto)
- 07** Diámetro del orificio en mm (Ejemplo: 0.7 mm)
- 01** % de área abierta

Las perforaciones con un área abierta mayor de 20% pueden tener capacidades reducidas respecto del tamaño del plafón.

Referencias para los tipos de perforación

- | | |
|-----------------------------|-------------------------|
| Bg = ovalado/recto | Qg = cuadrado/recto |
| Bv = ovalado/escalonado | Rd = redondo/diagonal |
| Lg = rectangular/recto | Rg = redondo/recto |
| Lv = rectangular/escalonado | Rv = redondo/escalonado |
| Qd = cuadrado/diagonal | |



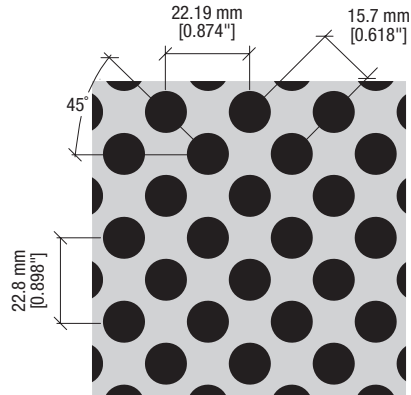
ESCALA: 1:1

Rv 2423

TIPO DE PATRÓN:
Redondo-escalonado

TAMAÑO DE ORIFICIO:
2.3 mm [0.094"]

% DE ÁREA ABIERTA:
23.0%



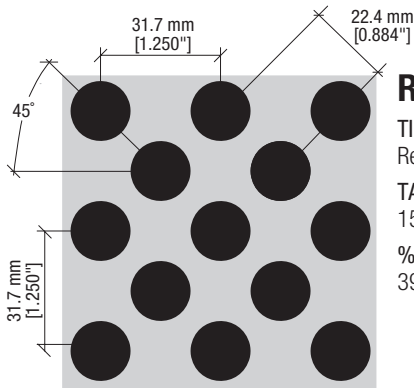
ESCALA: 1:2

Rd 1139

TIPO DE PATRÓN:
Redondo-diagonal

TAMAÑO DE ORIFICIO:
11.1 mm [0.438"]

% DE ÁREA ABIERTA:
39.0%



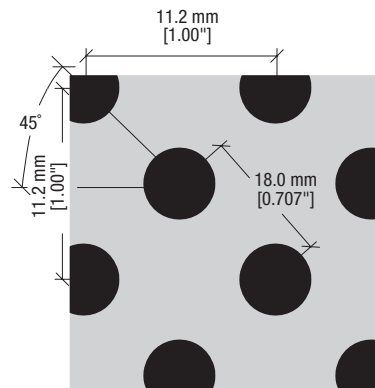
ESCALA: 1:2

Rd 1539

TIPO DE PATRÓN:
Redondo-diagonal

TAMAÑO DE ORIFICIO:
15.8 mm [0.625"]

% DE ÁREA ABIERTA:
39.0%



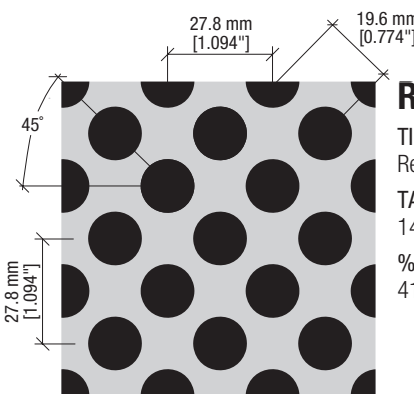
ESCALA: 1:1

Rd 9622

TIPO DE PATRÓN:
Redondo-diagonal

TAMAÑO DE ORIFICIO:
9.50 mm [0.375"]

% DE ÁREA ABIERTA:
22.0%



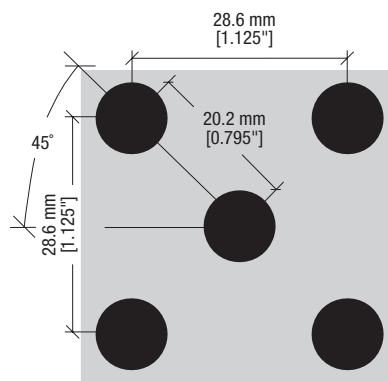
ESCALA: 1:2

Rd 1441

TIPO DE PATRÓN:
Redondo-diagonal

TAMAÑO DE ORIFICIO:
14.2 mm [0.560"]

% DE ÁREA ABIERTA:
41.0%



ESCALA: 1:1

Rd 9617

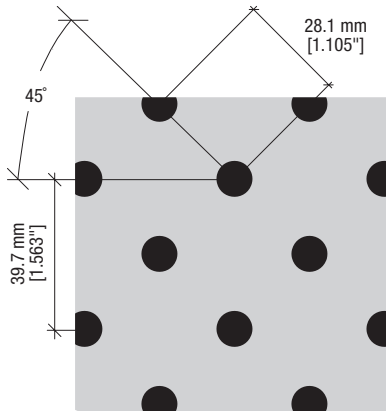
TIPO DE PATRÓN:
Redondo-diagonal

TAMAÑO DE ORIFICIO:
9.50 mm [0.375"]

% DE ÁREA ABIERTA:
17.0%

Opciones de perforación para plafones y paneles

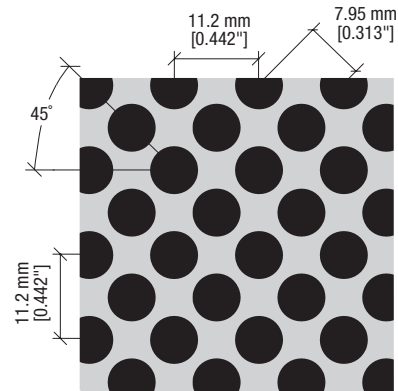
Perforaciones personalizadas



ESCALA: 1:2

Rd 9609

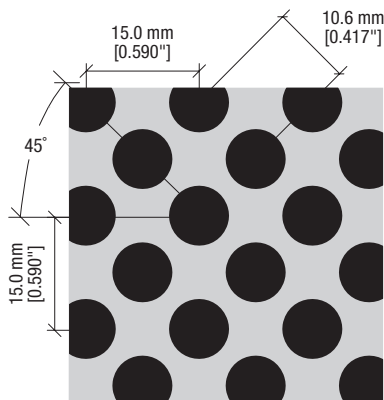
TIPO DE PATRÓN:
Redondo-diagonal
TAMAÑO DE ORIFICIO:
9.50 mm [0.375"]
% DE ÁREA ABIERTA:
9.0%



ESCALA: 1:1

Rd 6350

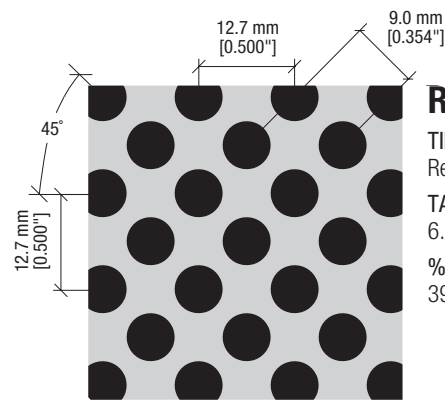
TIPO DE PATRÓN:
Redondo-diagonal
TAMAÑO DE ORIFICIO:
6.35 mm [0.250"]
% DE ÁREA ABIERTA:
50.0%



ESCALA: 1:1

Rd 7944

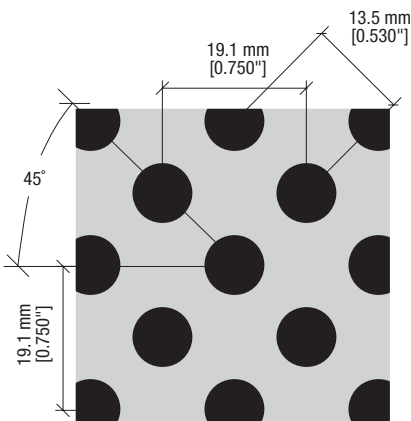
TIPO DE PATRÓN:
Redondo-diagonal
TAMAÑO DE ORIFICIO:
7.92 mm [0.312"]
% DE ÁREA ABIERTA:
44.0%



ESCALA: 1:1

Rd 6339

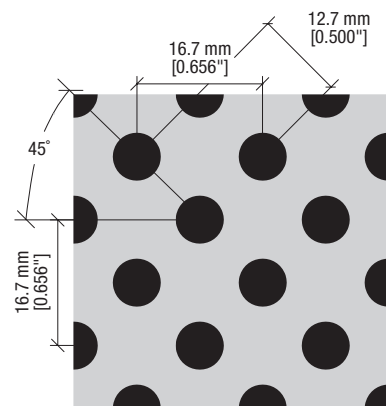
TIPO DE PATRÓN:
Redondo-diagonal
TAMAÑO DE ORIFICIO:
6.35 mm [0.250"]
% DE ÁREA ABIERTA:
39.0%



ESCALA: 1:1

Rd 7927

TIPO DE PATRÓN:
Redondo-diagonal
TAMAÑO DE ORIFICIO:
7.92 mm [0.312"]
% DE ÁREA ABIERTA:
27.0%



ESCALA: 1:1

Rd 6323

TIPO DE PATRÓN:
Redondo-diagonal
TAMAÑO DE ORIFICIO:
6.35 mm [0.250"]
% DE ÁREA ABIERTA:
23.0%

Para obtener asistencia técnica con las opciones de diseño y las perforaciones personalizadas, contacte su representante regional.

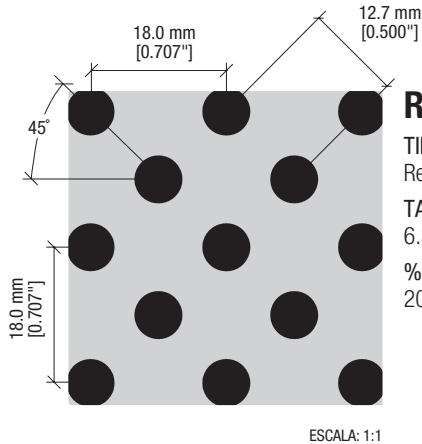
Referencias para los nombres de la perforación (Ejemplo: Rg 0701)

- Rg** Forma del orificio (redondo/recto)
- 07** Diámetro del orificio en mm (Ejemplo: 0.7 mm)
- 01** % de área abierta

Las perforaciones con un área abierta mayor de 20% pueden tener capacidades reducidas respecto del tamaño del plafón.

Referencias para los tipos de perforación

- | | |
|-----------------------------|-------------------------|
| Bg = ovalado/recto | Qg = cuadrado/recto |
| Bv = ovalado/escalonado | Rd = redondo/diagonal |
| Lg = rectangular/recto | Rg = redondo/recto |
| Lv = rectangular/escalonado | Rv = redondo/escalonado |
| Qd = cuadrado/diagonal | |



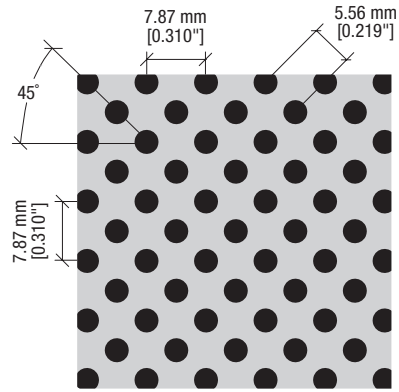
ESCALA: 1:1

Rd 6320

TIPO DE PATRÓN:
Redondo-diagonal

TAMAÑO DE ORIFICIO:
6.35 mm [0.250"]

% DE ÁREA ABIERTA:
20.0%



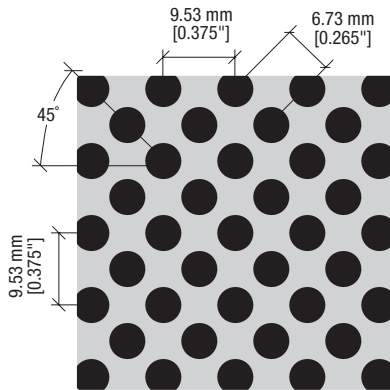
ESCALA: 1:1

Rd 3226

TIPO DE PATRÓN:
Redondo-diagonal

TAMAÑO DE ORIFICIO:
3.18 mm [0.125"]

% DE ÁREA ABIERTA:
26.0%



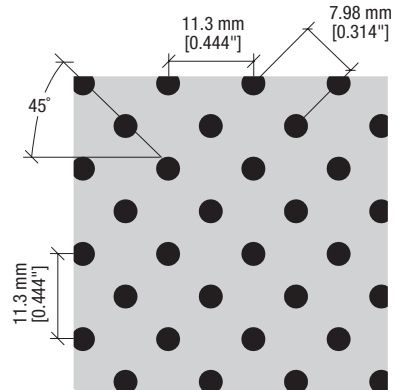
ESCALA: 1:1

Rd 4840

TIPO DE PATRÓN:
Redondo-diagonal

TAMAÑO DE ORIFICIO:
4.78 mm [0.188"]

% DE ÁREA ABIERTA:
40.0%



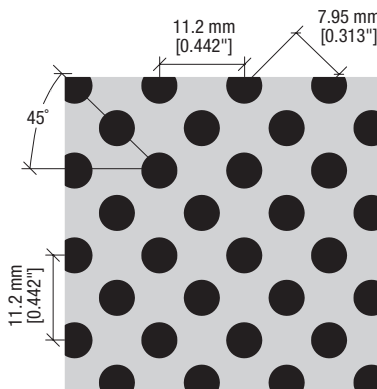
ESCALA: 1:1

Rd 3213

TIPO DE PATRÓN:
Redondo-diagonal

TAMAÑO DE ORIFICIO:
3.18 mm [0.125"]

% DE ÁREA ABIERTA:
13.0%



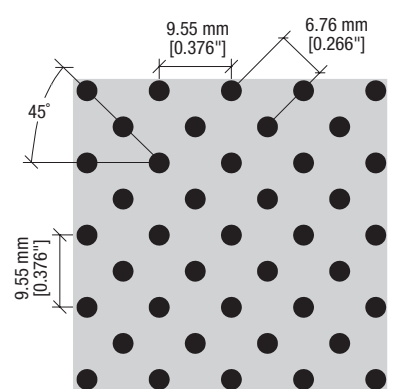
ESCALA: 1:1

Rd 4829

TIPO DE PATRÓN:
Redondo-diagonal

TAMAÑO DE ORIFICIO:
4.78 mm [0.188"]

% DE ÁREA ABIERTA:
29.0%



ESCALA: 1:1

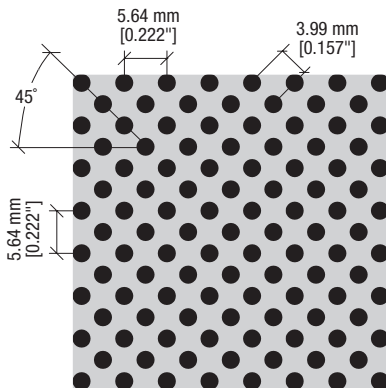
Rd 2813

TIPO DE PATRÓN:
Redondo-diagonal

TAMAÑO DE ORIFICIO:
2.77 mm [0.109"]

% DE ÁREA ABIERTA:
13.0%

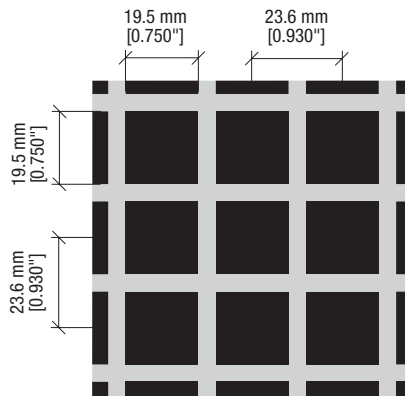
Perforaciones personalizadas



(M28S) (Rd 2428)

TIPO DE PATRÓN:
Redondo-diagonal
TAMAÑO DE ORIFICIO:
2.39 mm [0.094"]
% DE ÁREA ABIERTA:
28.0%

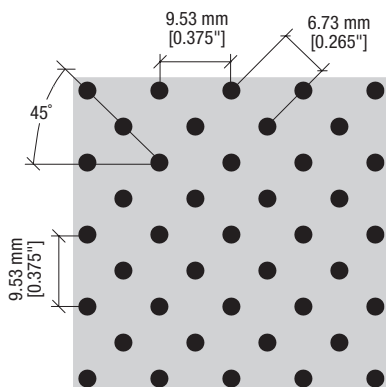
ESCALA: 1:1



Qg 1965

TIPO DE PATRÓN:
Cuadrado-recto
TAMAÑO DE ORIFICIO:
19.5 mm [0.750"] x
19.5 mm [0.750"]
% DE ÁREA ABIERTA:
65.0%

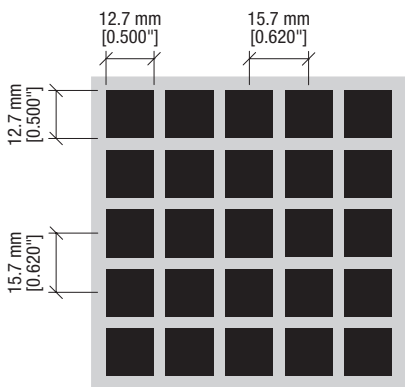
ESCALA: 1:2



Rd 2410

TIPO DE PATRÓN:
Redondo-diagonal
TAMAÑO DE ORIFICIO:
2.39 mm [0.094"]
% DE ÁREA ABIERTA:
10.0%

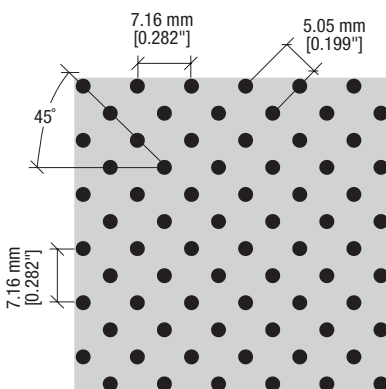
ESCALA: 1:1



Qg 1265

TIPO DE PATRÓN:
Cuadrado-recto
TAMAÑO DE ORIFICIO:
12.7 mm [0.500"] x
12.7 mm [0.500"]
% DE ÁREA ABIERTA:
65.0%

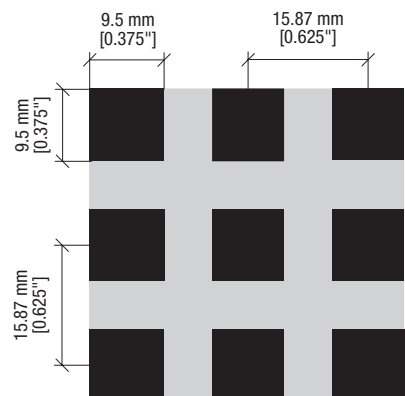
ESCALA: 1:1



Rd 1912

TIPO DE PATRÓN:
Redondo-diagonal
TAMAÑO DE ORIFICIO:
1.98 mm [0.078"]
% DE ÁREA ABIERTA:
12.0%

ESCALA: 1:1



(M13S) (Qg 9636)

TIPO DE PATRÓN:
Cuadrado-recto
TAMAÑO DE ORIFICIO:
9.5 mm [0.375"] x
9.5 mm [0.375"]
% DE ÁREA ABIERTA:
36.0%

ESCALA: 1:1

Para obtener asistencia técnica con las opciones de diseño y las perforaciones personalizadas, contacte su representante regional.

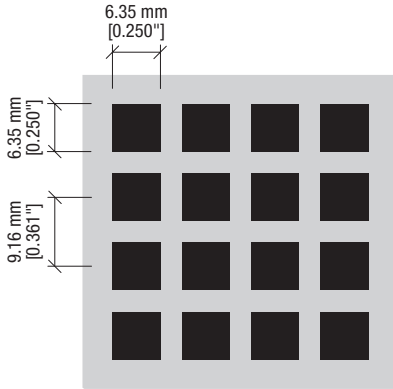
Referencias para los nombres de la perforación (Ejemplo: Rg 0701)

- Rg** Forma del orificio (redondo/recto)
- 07** Diámetro del orificio en mm (Ejemplo: 0.7 mm)
- 01** % de área abierta

Las perforaciones con un área abierta mayor de 20% pueden tener capacidades reducidas respecto del tamaño del plafón.

Referencias para los tipos de perforación

- | | |
|-----------------------------|-------------------------|
| Bg = ovalado/recto | Qg = cuadrado/recto |
| Bv = ovalado/escalonado | Rd = redondo/diagonal |
| Lg = rectangular/recto | Rg = redondo/recto |
| Lv = rectangular/escalonado | Rv = redondo/escalonado |
| Qd = cuadrado/diagonal | |



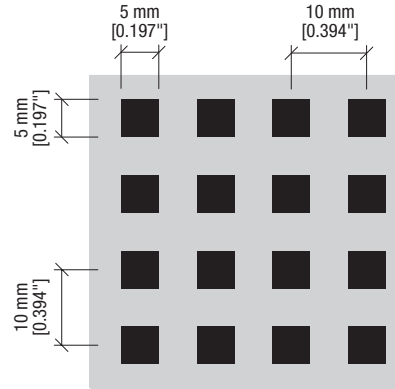
ESCALA: 1:1

Qg 6348

TIPO DE PATRÓN:
Cuadrado-recto

TAMAÑO DE ORIFICIO:
6.35 mm [0.250"] x
6.35 mm [0.250"]

% DE ÁREA ABIERTA:
48.0%



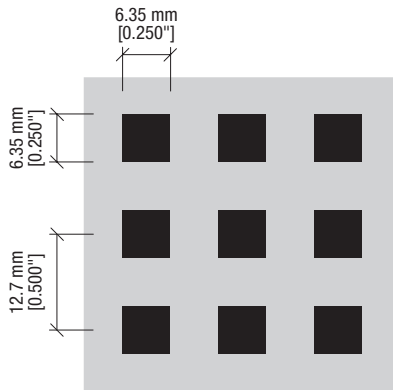
ESCALA: 1:1

(M6S) (Qg 5025)

TIPO DE PATRÓN:
Cuadrado-recto

TAMAÑO DE ORIFICIO:
5 mm [0.197"] x
5 mm [0.197"]

% DE ÁREA ABIERTA:
25.0%



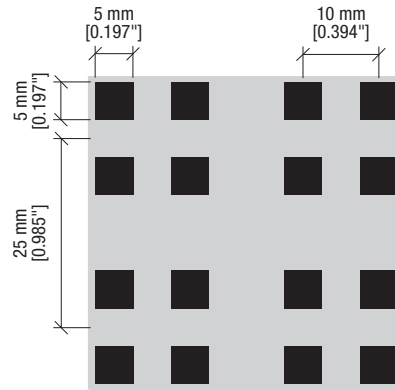
ESCALA: 1:1

Qg 6325

TIPO DE PATRÓN:
CUADRADO-RECTO

TAMAÑO DE ORIFICIO:
6.35 mm [0.250"] x
6.35 mm [0.250"]

% DE ÁREA ABIERTA:
25.0%



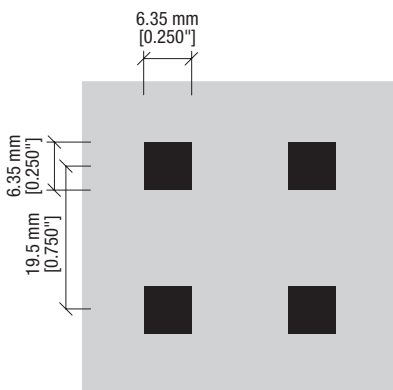
ESCALA: 1:1

Qg 5016

TIPO DE PATRÓN:
Cuadrado-recto

TAMAÑO DE ORIFICIO:
5 mm [0.197"] x
5 mm [0.197"]

% DE ÁREA ABIERTA:
16.0%



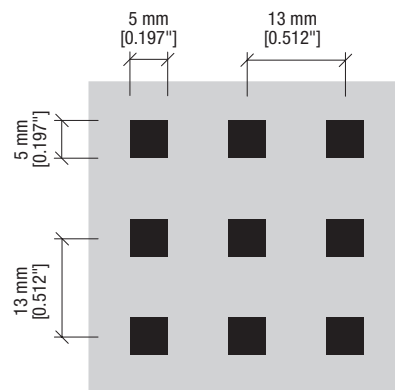
ESCALA: 1:1

Qg 6311

TIPO DE PATRÓN:
Cuadrado-recto

TAMAÑO DE ORIFICIO:
6.35 mm [0.250"] x
6.35 mm [0.250"]

% DE ÁREA ABIERTA:
11.0%



ESCALA: 1:1

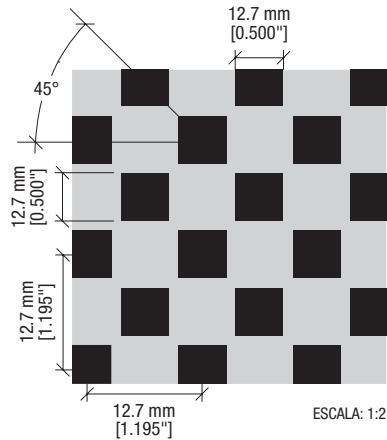
Qg 5015

TIPO DE PATRÓN:
Cuadrado-recto

TAMAÑO DE ORIFICIO:
5 mm [0.197"] x
5 mm [0.197"]

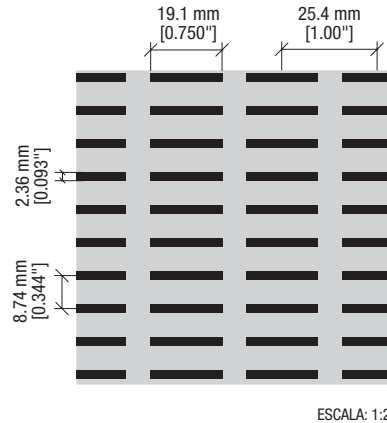
% DE ÁREA ABIERTA:
15.0%

Perforaciones personalizadas



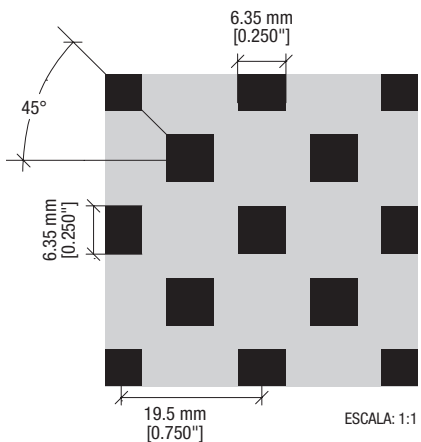
Qd 1235

TIPO DE PATRÓN:
Cuadrado-diagonal
TAMAÑO DE ORIFICIO:
12.7 mm [0.500"] x
12.7 mm [0.500"]
% DE ÁREA ABIERTA:
35.0%



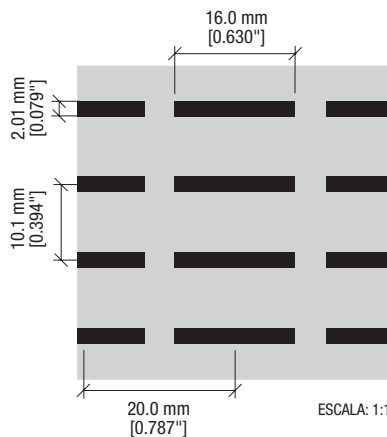
Lg 19120

TIPO DE PATRÓN:
Rectangular-recto
TAMAÑO DE ORIFICIO:
2.36 mm [0.093"] x
19.1 mm [0.750"]
% DE ÁREA ABIERTA:
20.0%



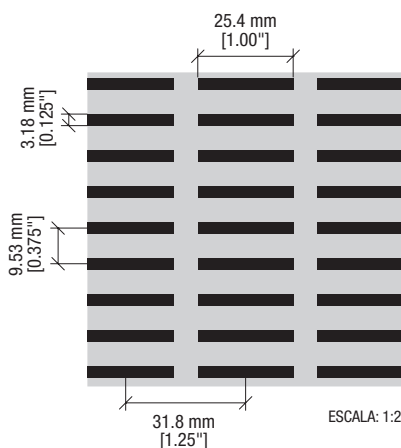
Qd 6322

TIPO DE PATRÓN:
Cuadrado-diagonal
TAMAÑO DE ORIFICIO:
6.35 mm [0.250"] x
6.35 mm [0.250"]
% DE ÁREA ABIERTA:
22.0%



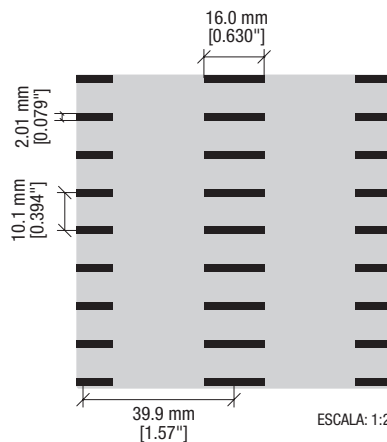
Lg 16016

TIPO DE PATRÓN:
Rectangular-recto
TAMAÑO DE ORIFICIO:
2.01 mm [0.079"] x
16.0 mm [0.630"]
% DE ÁREA ABIERTA:
16.0%



Lg 25427

TIPO DE PATRÓN:
Rectangular-recto
TAMAÑO DE ORIFICIO:
3.18 mm [0.125"] x
25.4 mm [1.00"]
% DE ÁREA ABIERTA:
27.0%



Lg 16008

TIPO DE PATRÓN:
Rectangular-recto
TAMAÑO DE ORIFICIO:
2.01 mm [0.079"] x
16.0 mm [0.630"]
% DE ÁREA ABIERTA:
8.0%

Para obtener asistencia técnica con las opciones de diseño y las perforaciones personalizadas, contacte su representante regional.

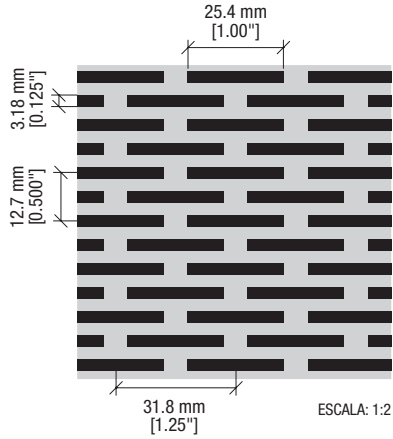
Referencias para los nombres de la perforación (Ejemplo: Rg 0701)

- Rg** Forma del orificio (redondo/recto)
- 07** Diámetro del orificio en mm (Ejemplo: 0.7 mm)
- 01** % de área abierta

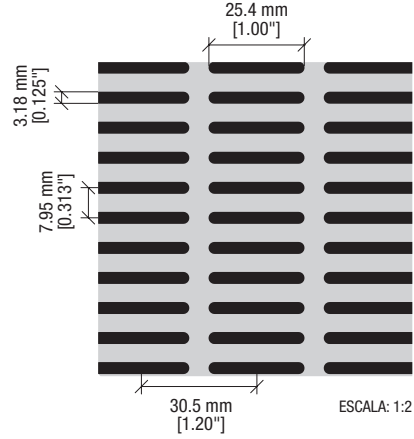
Las perforaciones con un área abierta mayor de 20% pueden tener capacidades reducidas respecto del tamaño del plafón.

Referencias para los tipos de perforación

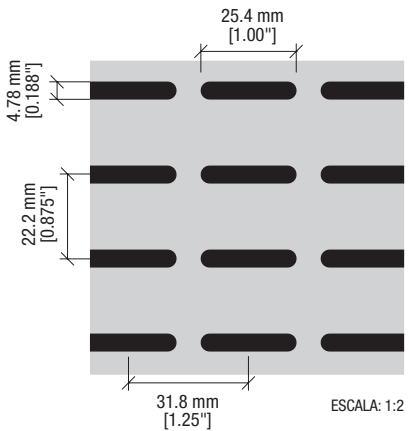
- | | |
|-----------------------------|-------------------------|
| Bg = ovalado/recto | Qg = cuadrado/recto |
| Bv = ovalado/escalonado | Rd = redondo/diagonal |
| Lg = rectangular/recto | Rg = redondo/recto |
| Lv = rectangular/escalonado | Rv = redondo/escalonado |
| Qd = cuadrado/diagonal | |



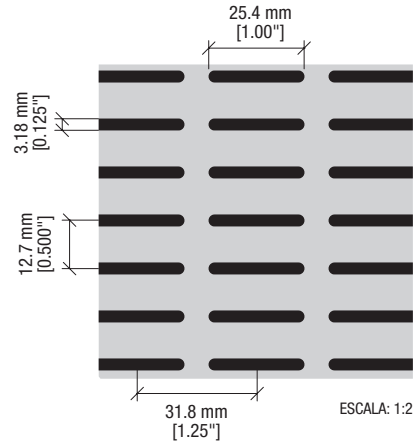
Lv 25439
 TIPO DE PATRÓN:
 Rectangular-escalonado
 TAMAÑO DE ORIFICIO:
 3.18 mm [0.125"] x
 25.4 mm [1.00"]
 % DE ÁREA ABIERTA:
 39.0%



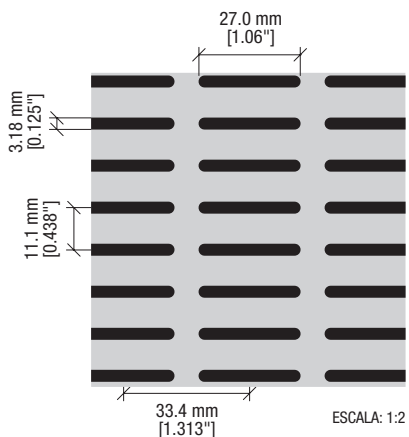
Bg 25432
 TIPO DE PATRÓN:
 Ovalado-recto
 TAMAÑO DE ORIFICIO:
 3.18 mm [0.125"] x
 25.4 mm [1.00"]
 % DE ÁREA ABIERTA:
 32.0%



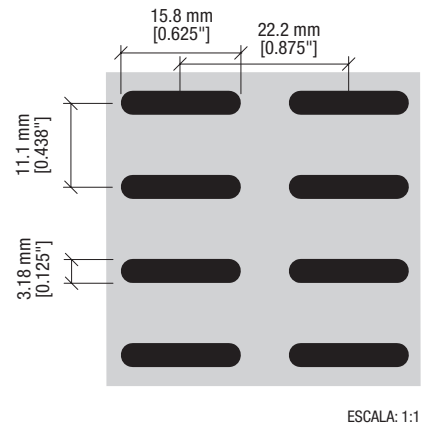
Bg 25416 (OB 0.188)
 TIPO DE PATRÓN:
 Ovalado-recto
 TAMAÑO DE ORIFICIO:
 4.78 mm [0.188"] x
 25.4 mm [1.00"]
 % DE ÁREA ABIERTA:
 16.0%



Bg 25419
 TIPO DE PATRÓN:
 Ovalado-recto
 TAMAÑO DE ORIFICIO:
 3.18 mm [0.125"] x
 25.4 mm [1.00"]
 % DE ÁREA ABIERTA:
 19.0%

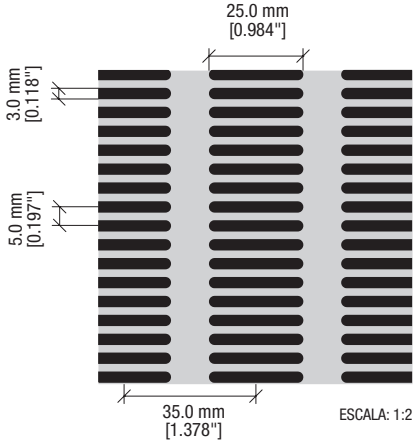


Bg 27023
 TIPO DE PATRÓN:
 Ovalado-recto
 TAMAÑO DE ORIFICIO:
 3.18 mm [0.125"] x
 27.0 mm [1.06"]
 % DE ÁREA ABIERTA:
 23.0%



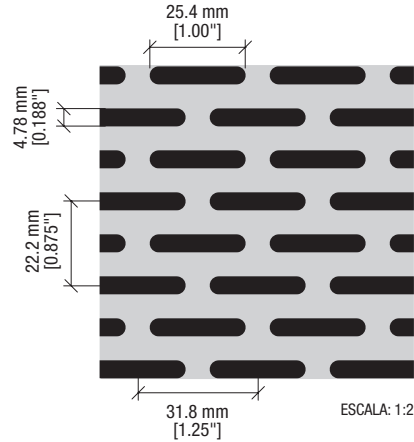
Bg 15820
 TIPO DE PATRÓN:
 Ovalado-recto
 TAMAÑO DE ORIFICIO:
 3.18 mm [0.125"] x
 15.8 mm [0.625"]
 % DE ÁREA ABIERTA:
 20.0%

Perforaciones personalizadas



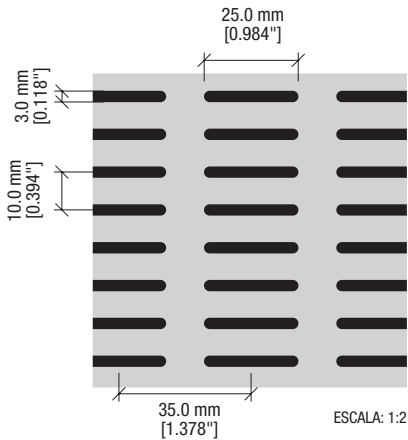
Bg 25042

TIPO DE PATRÓN:
Ovalado-recto
TAMAÑO DE ORIFICIO:
3.0 mm [0.118"] x
25.0 mm [0.984"]
% DE ÁREA ABIERTA:
42.0%



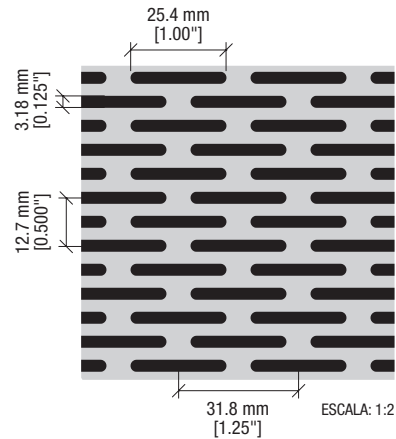
Bv 25433

TIPO DE PATRÓN:
Ovalado-escalonado
TAMAÑO DE ORIFICIO:
4.78 mm [0.188"] x
25.4 mm [1.00"]
% DE ÁREA ABIERTA:
33.0%



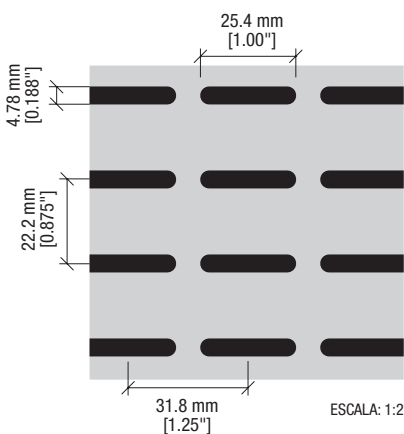
Bg 25021

TIPO DE PATRÓN:
Ovalado-recto
TAMAÑO DE ORIFICIO:
3.0 mm [0.118"] x
25.0 mm [0.984"]
% DE ÁREA ABIERTA:
21.0%



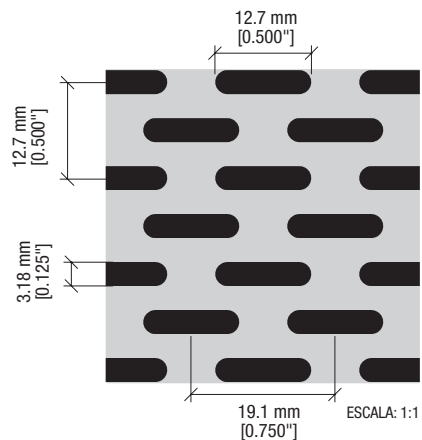
Bv 25439

TIPO DE PATRÓN:
Ovalado-escalonado
TAMAÑO DE ORIFICIO:
3.18 mm [0.125"] x
25.4 mm [1.00"]
% DE ÁREA ABIERTA:
39.0%



Bg 25416 (OB 0.062)

TIPO DE PATRÓN:
Ovalado-recto
TAMAÑO DE ORIFICIO:
1.57 mm [0.062"] x
25.4 mm [1.00"]
% DE ÁREA ABIERTA:
16.0%



Bv 12732

TIPO DE PATRÓN:
Ovalado-escalonado
TAMAÑO DE ORIFICIO:
3.18 mm [0.125"] x
12.7 mm [0.500"]
% DE ÁREA ABIERTA:
32.0%

Para obtener asistencia técnica con las opciones de diseño y las perforaciones personalizadas, contacte su representante regional.

Referencias para los nombres de la perforación (Ejemplo: Rg 0701)

- Rg** Forma del orificio (redondo/recto)
Ø7 Diámetro del orificio en mm (Ejemplo: 0.7 mm)
Ø1 % de área abierta

Las perforaciones con un área abierta mayor de 20% pueden tener capacidades reducidas respecto del tamaño del plafón.

Referencias para los tipos de perforación

- Bg** = ovalado/recto **Qg** = cuadrado/recto
Bv = ovalado/escalonado **Rd** = redondo/diagonal
Lg = rectangular/recto **Rg** = redondo/recto
Lv = rectangular/escalonado **Rv** = redondo/escalonado
Qd = cuadrado/diagonal

Patrón de perforación	Espesor máximo del acero (calibre/pulgadas)	Espesor máximo del aluminio (calibre/pulgadas)	% de área abierta
Bg 12716	18 ga ≈ 0.050	0.05	16
Bg 15819	16 ga ≈ 0.063	0.063	19
Bg 15820	18 ga ≈ 0.050	0.05	20
Bg 25021	16 ga ≈ 0.063	0.063	21
Bg 25042	16 ga ≈ 0.063	0.032	42
Bg 25416	22 ga ≈ 0.032	0.032	16
Bg 25416	16 ga ≈ 0.063	0.063	16
Bg 25419	18 ga ≈ 0.050	0.05	19
Bg 25432	20 ga ≈ 0.038	0.04	32
Bg 27023	16 ga ≈ 0.063	0.063	23
Bv 12732	22 ga ≈ 0.032	0.032	32
Bv 25422 (M22)	22 ga ≈ 0.032	0.032	22
Bv 25433	16 ga ≈ 0.063	0.063	33
Bv 25439	22 ga ≈ 0.032	0.032	39
Lg 16008	–	0.063	8
Lg 16016	–	0.063	16
Lg 16032 (M5)	–	0.063	32
Lg 19120	18 ga ≈ 0.050	0.05	20
Lg 25420 (M23)	18 ga ≈ 0.050	0.05	20
Lg 25427	18 ga ≈ 0.050	0.05	27
Lv 25439	22 ga ≈ 0.032	0.032	39
Qd 1235	22 ga ≈ 0.032	0.032	35
Qd 6322	20 ga ≈ 0.038	0.04	22
Qg 1218 (M27)	18 ga ≈ 0.050	0.125	18
Qg 1265	22 ga ≈ 0.032	0.032	65
Qg 1945 (M25)	14 ga ≈ 0.080	0.08	45
Qg 1965	20 ga ≈ 0.038	0.04	65
Qg 5015	16 ga ≈ 0.063	0.064	15
Qg 5025	20 ga ≈ 0.038	0.04	25
Qg 6311	14 ga ≈ 0.080	0.08	11
Qg 6325	18 ga ≈ 0.050	0.05	25
Qg 6348	22 ga ≈ 0.032	0.032	48
Qg 9636	18 ga ≈ 0.050	0.05	36
Rd 1139	14 ga ≈ 0.080	0.08	39
Rd 1242 (M29)	14 ga ≈ 0.080	0.125	42
Rd 1441	14 ga ≈ 0.080	0.125	41
Rd 1518 (M2)	22 ga ≈ 0.032	0.04	18
Rd 1539	14 ga ≈ 0.080	0.125	39
Rd 1607 (M16)	20 ga ≈ 0.038	0.04	7
Rd 1612 (M15)	20 ga ≈ 0.038	0.04	12
Rd 1820 (M12)	22 ga ≈ 0.032	0.04	20
Rd 1905 (M21)	20 ga ≈ 0.038	0.04	5
Rd 1912	18 ga ≈ 0.050	0.05	12
Rd 2410	16 ga ≈ 0.063	0.063	10
Rd 2428	22 ga ≈ 0.032	0.032	28
Rd 2813	16 ga ≈ 0.063	0.063	13
Rd 3210 (M18)	14 ga ≈ 0.080	0.08	10
Rd 3213	14 ga ≈ 0.080	0.08	13
Rd 3226	16 ga ≈ 0.063	0.04	26
Rd 3239 (M24)	22 ga ≈ 0.032	0.032	39
Rd 4829	18 ga ≈ 0.050	0.05	29

Patrón de perforación	Espesor máximo del acero (calibre/pulgadas)	Espesor máximo del aluminio (calibre/pulgadas)	% de área abierta
Rd 4840	22 ga ≈ 0.032	0.032	40
Rd 6320	14 ga ≈ 0.080	0.08	20
Rd 6323	14 ga ≈ 0.080	0.08	23
Rd 6339	18 ga ≈ 0.050	0.05	39
Rd 6350	22 ga ≈ 0.032	0.04	50
Rd 7927	14 ga ≈ 0.080	0.08	27
Rd 7944	20 ga ≈ 0.038	0.04	44
Rd 9609	14 ga ≈ 0.080	0.125	9
Rd 9617	14 ga ≈ 0.080	0.125	17
Rd 9622	14 ga ≈ 0.080	0.125	22
Rg 0701 (M3)	24 ga = 0.027	–	1
Rg 1120	14 ga ≈ 0.080	0.08	20
Rg 1421 (M26)	14 ga ≈ 0.080	0.125	21
Rg 1502	–	0.04	2
Rg 1520	14 ga ≈ 0.080	0.125	20
Rg 1602	20 ga ≈ 0.038	0.04	2
Rg 1604 (M16S)	20 ga ≈ 0.038	0.04	4
Rg 1606	20 ga ≈ 0.038	0.04	6
Rg 1810	20 ga ≈ 0.038	0.04	10
Rg 1902	20 ga ≈ 0.038	0.04	2
Rg 1906	18 ga ≈ 0.050	0.05	6
Rg 1924	18 ga ≈ 0.050	0.05	24
Rg 2405	16 ga ≈ 0.063	0.063	5
Rg 2414	16 ga ≈ 0.063	0.063	14
Rg 2420	–	0.063	20
Rg 2516 (M10)	18 ga ≈ 0.050	0.05	16
Rg 2807	16 ga ≈ 0.063	0.063	7
Rg 3205 (M14)	14 ga ≈ 0.080	0.08	5
Rg 3206	14 ga ≈ 0.080	0.08	6
Rg 3213	16 ga ≈ 0.063	0.08	13
Rg 3220 (M19)	18 ga ≈ 0.050	0.05	20
Rg 3225	20 ga ≈ 0.038	0.04	25
Rg 4814	14 ga ≈ 0.080	0.125	14
Rg 4820	16 ga ≈ 0.063	0.08	20
Rg 6311	14 ga ≈ 0.080	0.125	11
Rg 6320	14 ga ≈ 0.080	0.08	20
Rg 6325	14 ga ≈ 0.080	0.08	25
Rg 7914	14 ga ≈ 0.080	0.125	14
Rg 7922	14 ga ≈ 0.080	0.125	22
Rg 9605	14 ga ≈ 0.080	0.125	5
Rg 9609	14 ga ≈ 0.080	0.125	9
Rg 9611	14 ga ≈ 0.080	0.125	11
Rg 9618	14 ga ≈ 0.080	0.125	18
Rv 2423	20 ga ≈ 0.038	0.04	23
Rv 3020 (M95)	16 ga ≈ 0.063	0.063	20
Rv 3223 (M17)	18 ga ≈ 0.050	0.05	23
Rv 4058 (M4)**	24 ga = 0.027	0.063	58
Rv 4823	14 ga ≈ 0.080	0.08	23
Rv 6323	14 ga ≈ 0.080	0.08	23
Rv 6330	14 ga ≈ 0.080	0.08	30
Rv12763	14 ga ≈ 0.080	0.125	63

** Tamaño máximo del plafón 24 x 60". No hay vellón acústico disponible.

DÉ EL PRÓXIMO PASO

1 877 276 7876 (Si habla Español)

Representantes del servicio al cliente
De lunes a viernes, de 7:45 a. m. a 5:00 p. m.,
hora del este

TechLine: información técnica, bosquejos detallados, asistencia con diseños CAD, información de instalación, otros servicios técnicos. Días y horarios de atención: de lunes a viernes, de 8:00 a. m. a 5:30 p. m., hora del este. FAX 1 800 572 8324 o correo electrónico: techline@armstrongceilings.com

armstrongceilings.com/commercial

Últimas noticias sobre productos

Información de productos estándar
y personalizados

Catálogo en línea

Archivos CAD, Revit®, SketchUp®

Herramienta de selección visual A Ceiling
for Every Space®

Contactos: representantes, dónde comprar,
quién hará la instalación

CENTRO DE SOLUCIONES YOU INSPIRE™

Correo electrónico:
solutionscenter@armstrongceilings.com
armstrongceilings.com/youinspire

Asistencia en el diseño

Diseño en colaboración

Bosquejos detallados

Especificaciones

Planificación y presupuestos

Asistencia previa a la construcción

Bosquejos de diseño para productos
estándar y de calidad superior

Recomendaciones para la instalación
de proyectos

Asistencia para la instalación por parte
de contratistas

Centro de soluciones
you inspire™

Haga realidad sus ideas originales

Revit® es una marca comercial registrada de Autodesk, Inc.; SketchUp® es una marca comercial registrada de Trimble, Inc.
Todas las demás marcas registradas utilizadas en este documento son propiedad de AWI Licensing LLC o de sus empresas afiliadas.
© 2018 AWI Licensing LLC

armstrongceilings.com (seleccione su país)

En la portada: ►
MetalWorks™ Torsion Spring,
Distrito Escolar Kettle Moraine, Delafield, WI,
Eppstein Uhen Architects, Milwaukee, WI

Armstrong®
CEILING & WALL SOLUTIONS