



METAL WORKS™

Torsion Spring
Plafones

Tantas OPCIONES

Desde una visual monolítica hasta de paneles verticales y malla, los plafones MetalWorks™ Torsion Spring están disponibles en una variedad de estilos y acabados. La facilidad de instalación y la mayor accesibilidad los convierten en la elección perfecta para cualquier proyecto.

Para los entusiastas de la madera, ofrecemos tres familias de acabados con aspecto de madera estándar, incluidos nuestros propios plafones con iluminación directa cortados de fábrica para facilitar la integración de las luminarias. Las opciones de colores estándar y personalizadas son ilimitadas.

Plafones MetalWorks Torsion Spring ►
en acabado con aspecto de madera
Sequels™ – New Haven Walnut.





▲ Plafones MetalWorks™ Torsion Spring; Vestíbulo de Academy Tower, Los Ángeles, CA.

Potencie SU DISEÑO

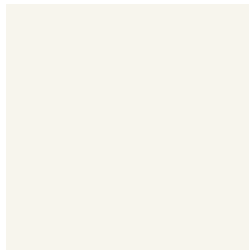
Seleccione entre acabados y perforaciones populares, o entre colores y perforaciones personalizados, para potenciar su diseño.

- Acabados seleccionados forman parte del programa FAST134: disponibles para su envío en 4 semanas o menos.
- Acabados seleccionados forman parte de la cartera Sustain™, que cumple con los estándares más estrictos de sustentabilidad en la industria.
- La familia de productos CleanAssure™ incluye plafones, sistemas de suspensión y bordes desinfectables.
- Visual monolítica con 100% de acceso desde abajo.
- Los valores de NRC alcanzan hasta 0.90 con plafones de relleno acústico de fibra de vidrio (seleccione los patrones de perforación).

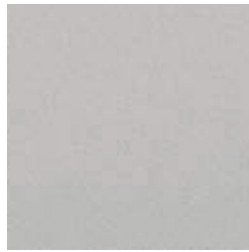


SUSTAIN™
Sistemas de Plafones
Sustentables de
Alto Desempeño

ACABADOS PINTADOS



Whitelume*
(WHA)



Silverlume*
(SIA)



Gun Metal*
(MYA)



Colores personalizados
disponibles



Satin Anodized
(SAA)

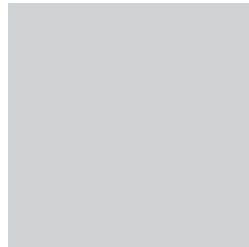


Lacquer Mill
(LMA)

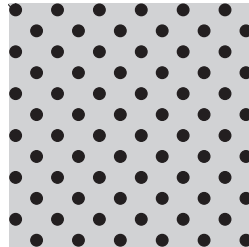


Brushalume
(BAA)

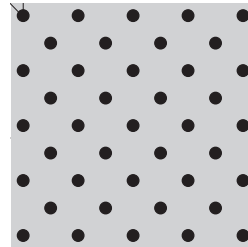
OPCIONES DE PERFORACIONES ESTÁNDAR*
(se muestra una escala de 1:1)



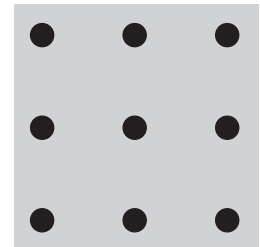
M1
(no perforado)



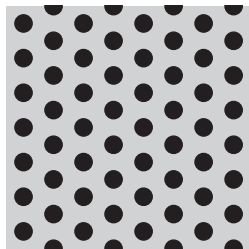
M15
(Rd 1612)



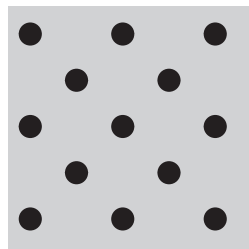
M16
(Rd 1607)



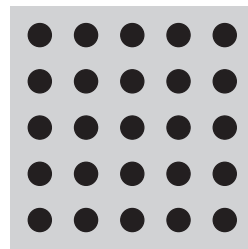
M14
(Rg 3205)



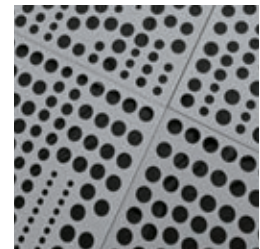
M17
(Rv 3223)



M18
(Rd 3210)



M19
(Rg 3220)



Perforaciones personalizadas
disponibles



* Parte de la cartera Sustain



▲ Plafones MetalWorks Torsion Spring en Sequels – Montauk Driftwood

 Sequels™ Revestimiento previo
ASPECTOS DE MADERA...
¡RÁPIDO!

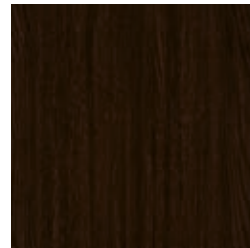
Los acabados de revestimiento previo Sequels™ MetalWorks™ entregan visuales con aspecto de madera... ¡rápido! Producida con tecnología de impresión de huecograbado de alta definición, nuestra nueva familia de aspectos de madera está disponible como acabado estándar en MetalWorks Torsion Spring, incluidos los plafones con iluminación directa cortados de fábrica.



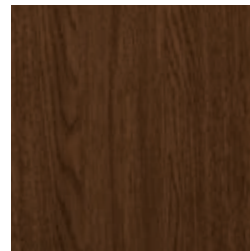
SEQUELS™
ACABADOS DE
REVESTIMIENTO PREVIO



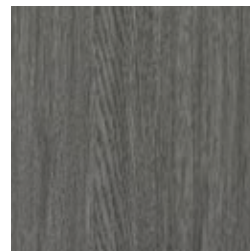
La Jolla Oak
(SQLO)



New Haven Walnut
(SQNW)



Cape May Cherry
(SQCC)



Montauk Driftwood
(SQMD)

- Forma parte del programa FAST134: disponible para su envío en 4 semanas o menos.
- Los plafones con iluminación directa cortados de fábrica y los accesorios coordinados garantizan que se logre la estética del diseño previsto en todo momento.
- Paneles Torsion Spring M1 de 24" x 24", aprobados para uso exterior.
- También disponible como estándar en MetalWorks™ Clip-on.





Vestidor de fútbol de la UA UNA IMPRESIÓN DURADERA el desafío:

Al diseñar el vestuario de fútbol de la Universidad de Alabama, en el Estadio Bryan-Denny, el equipo de diseño de Forty Nine Degrees “quiso crear una experiencia única para que cualquiera que caminara por el espacio supiera que estaba en el hogar del equipo AlabamaCrimson Tide”, explica Jesse Ranly, VP-Creative, Client Strategy en Forty Nine Degrees.

Situado al final del nuevo túnel del equipo, donde los visitantes se ven envueltos en un espectáculo audiovisual con los momentos destacados en la historia del fútbol de Alabama, el vestuario está destinado a ser una extensión de las imágenes y los sonidos del túnel.

La solución:

El concepto que desarrolló el equipo de diseño de Forty Nine Degrees requería plafones perforados de metal con el logotipo de Alabama Script A y senderos aleatorios de perforaciones adicionales. La iluminación difusa de una serie de cajas de luz LED detrás del techo acentuaría el logotipo de Script A e iluminaría el espacio debajo.

Para hacer realidad el concepto del cielo raso, Forty Nine Degrees recurrió a los profesionales de diseño de Armstrong, quienes lograron la intención del diseño con un sistema de cielo raso MetalWorks™ Torsion Spring perforado personalizado.

Si bien el concepto original requería que las perforaciones en todos los plafones del techo fueran únicas, Armstrong encontró una manera de reducir el costo al compartir los patrones de perforación en los plafones que no formaban parte del logotipo de Script A.

“De los 194 plafones del cielo raso, solo se necesitaron 65 plafones únicos para crear el logotipo”, explica Dan Holdridge, gerente de diseño de Armstrong. “El resto son cuatro tipos diferentes de plafones comunes. Los patrones de perforación en los plafones comunes parecen aleatorios, pero no lo son”.

Preocupado por no saber si las perforaciones permitirían que entrara suficiente luz en el espacio, Forty Nine Degrees consideró agregar luminarias auxiliares en el cielo raso. “Eso realmente habría restado valor al diseño”, explica Holdridge. “Entonces, jugamos con las perforaciones en el logo para abrirlas un poco y dejar entrar más luz en la sala”.

Para demostrar cuánta salida de luz proporcionarían las perforaciones más grandes, Armstrong creó maquetas virtuales que simulaban qué tan brillante sería la habitación con el diseño. “Eso realmente les ayudó a ver cuánta luz realmente recibirían y si sería suficiente para iluminar el espacio”, dice Holdridge.

Satisfecho con el resultado, Ranly dice que el cielo raso es un “todo un espectáculo”, y le da crédito al equipo de Armstrong por hacerlo posible. “Armstrong nos ayudó a hacer realidad nuestra visión”, dice. “Su equipo de especialistas brindó soluciones que hicieron posible nuestro concepto tanto en el diseño como en la funcionalidad”.

▼ Plafones personalizados MetalWorks Torsion Spring, vestuario de fútbol de la Universidad de Alabama, Tuscaloosa, AL.



Reflejos naturales

ACABADOS LAMINADOS SUSTENTABLES

Los acabados laminados con reflejos naturales de MetalWorks™ brindan calidez a un espacio con un magnífico acabado en relieve con aspecto de madera para una visual de alta calidad.

- Parte de la cartera de productos Sustain®, que cumple con los estándares de sustentabilidad más estrictos de la industria en la actualidad.
- También disponible como estándar en MetalWorks 3D.



SUSTAIN™
Sistemas de Plafones
Sustentables de Alto Desempeño

▼ Plafones y paneles personalizados en Reflections – Rock Maple; Dover High School, Dover, DE.

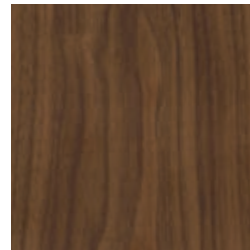




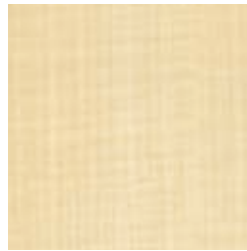
REFLEJOS NATURALES
ACABADOS LAMINADOS SUSTENTABLES



Honey Maple
(LHM)



English Walnut
(LEW)



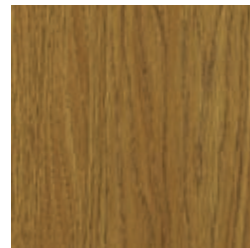
Cool Maple
(LCM)



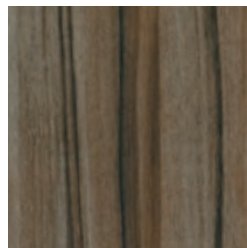
Honest Maple
(LHS)



Spring Cherry
(LSC)



Beloved Oak
(LBO)



Midnight Forest
(LMD)





▲ Plafones MetalWorks™ en Effects – Maple.

Aspectos de madera Effects™ CÁLIDOS Y ETERNOS

Diecisiete acabados estándar con aspecto de madera de MetalWorks™ Effects™ ofrecen opciones de diseño de moda con aspecto de vetas de madera atrevidas, sutiles y clásicas.

- Opciones de aplicación interior y exterior.
- Coordinación de soluciones de borde para todos los acabados Effect.
- También disponible como estándar en MetalWorks Clip-on y MetalWorks Linear – Classics, Synchro™ y Diverge™.

EFFECTS CLASSICS
ACABADOS POWDER-COAT



Effects Oak
(FXOK)



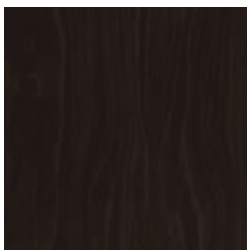
Effects Cherry
(FXCH)



Effects Dark Cherry
(FXDC)



Effects Walnut
(FXWN)



Effects Walnut Espresso
(FXWE)

EFFECTS BOLD
ACABADOS POWDER-COAT



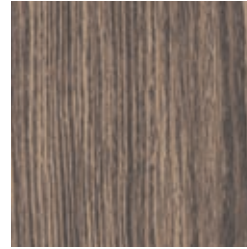
Effects Sea Salt
(FXSS, FXSS2)



Effects Poppy Seed
(FXPS, FXPS2)



Effects Ginger
(FXGR, FXGR2)



Effects Peppercorn
(FXPC, FXPC2)

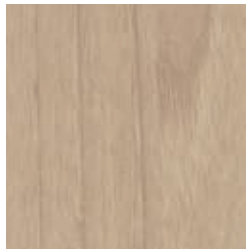


Effects Nutmeg
(FXNM, FXNM2)



Effects Almond
(FXAL, FXAL2)

EFFECTS SUBTLE
ACABADOS POWDER-COAT



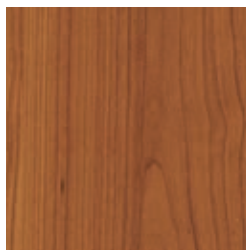
Effects Sesame
(FXSE, FXSE2)



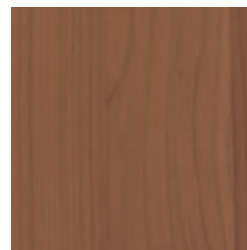
Effects Macadamia
(FXMA, FXMA2)



Effects Cinnamon
(FXCM, FXCM2)



Effects Flax
(FXFL, FXFL2)



Effects Cocoa Bean
(FXCB, FXCB2)



Effects Coriander
(FXCO, FXCO2)

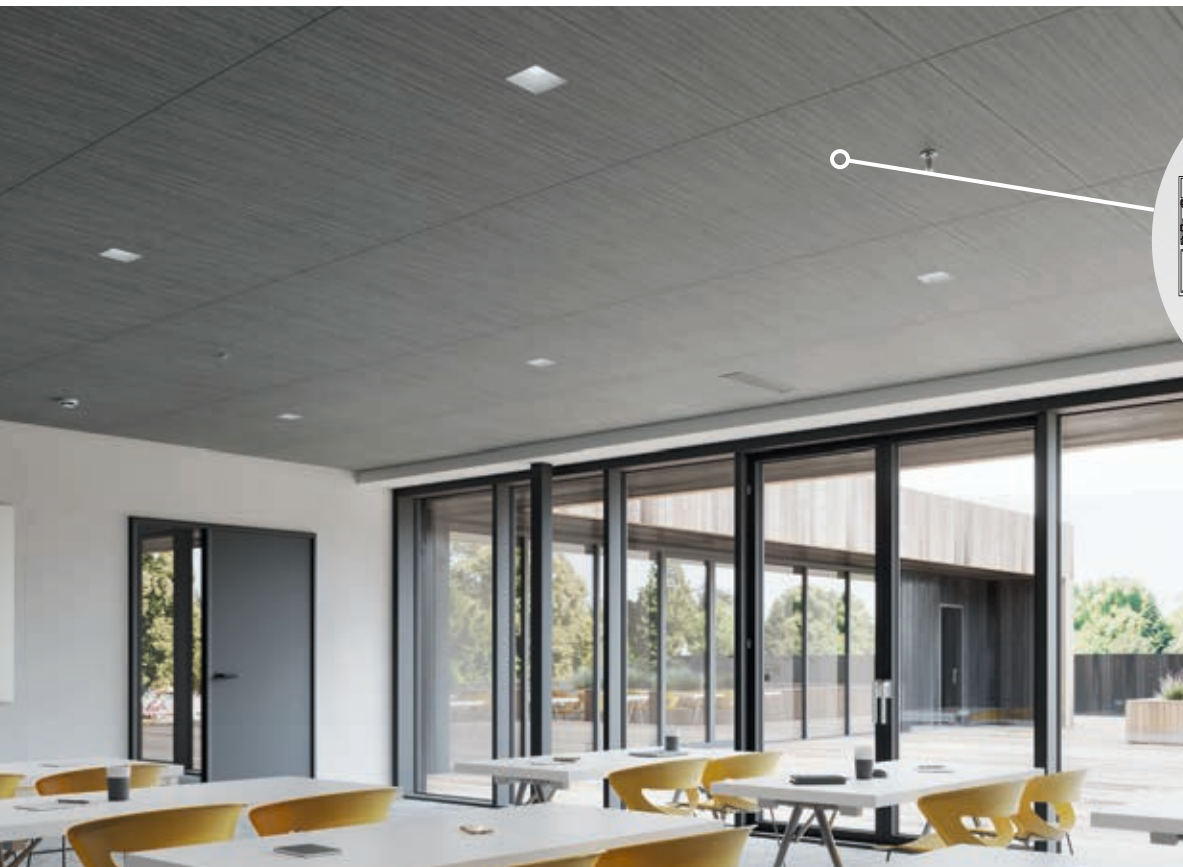
METALWORKS™ Torsion Spring para interiores y exteriores textura lisa



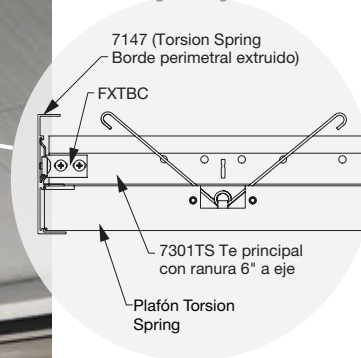
SUSTAIN™
Sistemas de Plafones
Sustentables de
Alto Desempeño



FAST 134
Selectos artículos envían rápido



Dibujos CAD/REVIT®
armstrongceilings.com



PERFORACIONES PERSONALIZADAS
CREATE!™



armstrongceilings.com/
metalworkscreeate

▲ Plafones MetalWorks Torsion Spring en Sequels – Montauk Driftwood

Los plafones MetalWorks™ Torsion Spring brindan un visual monolítico con una instalación oculta única con 100% de accesibilidad abatible.

ATRIBUTOS CLAVE DE SELECCIÓN

- nuevo** • Cuatro nuevos acabados Sequels™ para revestimiento previo con aspecto de madera forman parte del programa FAST134, incluidos los plafones de luz directa
- Diecisiete acabados estándar con aspecto de madera de Effects™ ofrecen opciones de diseño de moda con aspecto de vetas de madera atrevidas, sutiles y clásicas
- nuevo** • Los acabados laminados Natural Reflections proporcionan un aspecto de madera superior con vinilo impreso adherido al aluminio, ahora Clase A y probado para Canadá; se encuentran disponibles otros aspectos, aparte de los que se muestran
- Los plafones con iluminación directa cortados de fábrica con precisión son aptos y tienen un acabado certificado para su integración con los modelos de iluminación directa sin borde BeveLED® 2.2 y BeveLED Mini fabricadas por USAI® Lighting
- nuevo** • Sostenible más allá del estándar: Selectos plafones estándar y personalizados forman parte de la cartera Sustain™ y cumplir con las más estrictas estándares de cumplimiento de sostenibilidad en la industria de hoy en día
- La familia de productos CleanAssure™ incluye plafones, sistemas de suspensión y bordes desinfectables
- Productos seleccionados incluidos en el programa FAST134: listos para su envío en 4 semanas o menos
- Transforme sus imágenes en plafones MetalWorks™ Create!™ perforados a medida para una estética única con desempeño acústico
- Los plafones para interiores ofrecen acceso desde abajo
- Opciones para exteriores disponibles en tamaños de plafón estándar de 24 x 24 x 1-1/2" y 24 x 48 x 1-1/2"
- Los valores de NRC llegan hasta 0.90 con plafones de relleno acústico de fibra de vidrio (seleccione los patrones de perforación)
- Lavable, resistente a golpes, raspaduras y suciedad

Ahora, la integración de la luminaria es mucho más sencilla



ILUMINACIÓN EMBUTIDA: Plafón con corte central MetalWorks™ Torsion Spring con iluminación directa sin bordes fabricadas por USAI® Lighting. Detalles de la integración disponibles en armstrongceilings.com/downlighting

METALWORKS™ Torsion Spring para interiores y exteriores textura lisa



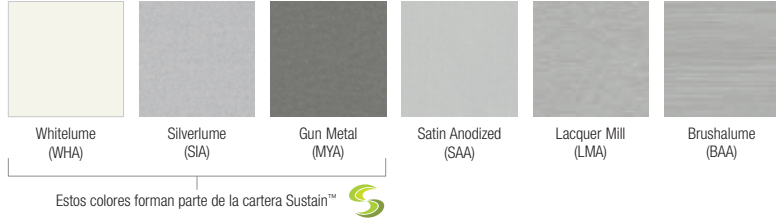
LEED WELL LBC

16% CONTENIDO RECICLADO

- ✓ gestión de energía
- ✓ gestión de desechos de construcción
- ✓ materiales naturales
- ✓ construcción
- ✓ diseño flexible
- ✓ EPD
- ✓ reciclable/energía renovable del productor
- ✓ materiales de origen biológico
- ✓ contenido reciclado
- ✓ compra de materiales primas
- ✓ material altamente reportero
- ✓ materiales de bajas emisiones
- ✓ calidad de iluminación
- ✓ acústica

COLORES Y ACABADOS ESTÁNDAR Debido a las limitaciones de impresión, el tono puede ser distinto del producto real.

Pintados



Sequels™ Pre-recubierto, tiempo de entrega rápido



Natural Reflections (sólo interior) Acabados laminados sustentables



Effects™ Classic Sublimación de colorantes



Effects™ Bold Sublimación de colorantes

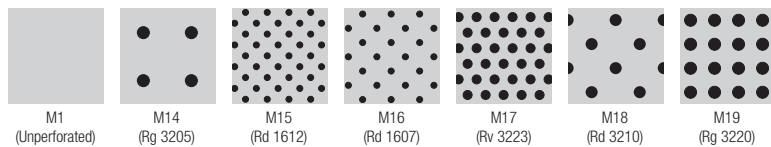


Effects™ Subtle Sublimación de colorantes



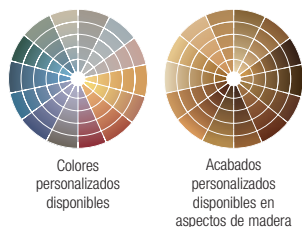
Acabados Sequels para exteriores: Disponible en M1 (no perforado) solo en el artículo 7225 y no disponible en el artículo 7226.
Los acabados estándar de Effects están sólo disponibles para los paneles interiores de 24" x 48" en M1 y M16.
Natural Reflections disponible para aplicaciones exteriores como una opción personalizada.
Póngase en contacto con AS Quote para conocer el tamaño personalizado y las opciones de perforación.

OPCIONES DE PERFORACIONES ESTÁNDAR (se muestra una escala de 1:2)



COLORES Y ACABADOS PERSONALIZADOS

Debido a las limitaciones de impresión, el tono puede ser distinto del producto real.



Para opciones personalizadas, comuníquese con ASQuote enviando un correo electrónico a ASQuote@armstrongceilings.com

OPCIONES DE PERFORACIÓN



METALWORKS™ Torsion Spring para interiores y exteriores textura lisa



LEED WELL™ LBC

16% CONTENIDO RECICLADO

- ✓ Gestión de energía
- ✓ Selección de materiales de construcción
- ✓ Materiales con certificación
- ✓ Materiales flexibles
- ✓ EPD
- ✓ Reciclabilidad/responsabilidad del producto
- ✓ Materiales de origen biológico
- ✓ Contenido reciclado
- ✓ Compra de materiales primas
- ✓ Material ingrediente reportado
- ✓ Materiales de bajas emisiones
- ✓ Calidad de iluminación
- ✓ Acústica

SELECCIÓN VISUAL

	Nº. de artículo ♦	Dimensiones W x L x H (Pulgadas) Tamaños personalizados disponibles
METALWORKS™ Torsion Spring	7209_ _ _ _ _	24 x 24 x 1-1/2"
Plafones cuadrados para interiores de 15/16"	7210_ _ _ _ _	24 x 48 x 1-1/2"
	7211_ _ _ _ _	24 x 72 x 1-1/2"
	7212_ _ _ _ _	24 x 96 x 1-1/2"
	7213_ _ _ _ _	30 x 30 x 1-1/2"
Plafones de otro tamaño	A: 6" – 24" L: Hasta 96" en incrementos de 6"	
	A: 30" – 48" L: Hasta 48" en incrementos de 6" (El aluminio tendrá un grosor de 0.060")	
Plafones cuadrados para exteriores de 15/16"	7225_ _ _ _ _	24 x 24 x 1-1/2"
	7226_ _ _ _ _	24 x 48 x 1-1/2"



Los productos del programa FAST134 están listos para enviar del fabricante en 4 semanas o menos. Consulte los plazos de entrega actuales y las opciones (tamaños y colores) en armstrongceilings.com/fast134.

♦ Al especificar o al realizar un pedido, incluya el sufijo apropiado correspondiente a la perforación y el color con el número de artículo (p. ej., 7209 M 1 4 L M A).
* La reflectancia luminica es para Whitelume sin perforación.

DESEMPEÑO

Los puntos representan un alto nivel de desempeño.

Resistencia al fuego	Reflectancia luminica*	Resortes por plafón	CleanAssure™ plafones desinfectables		
			Con niebla	Con atomizador	Con paño
Clase A	0.75	4	•	•	•
Clase A	0.75	4	•	•	•
Clase A	0.75	6	•	•	•
Clase A	0.75	6	•	•	•
Clase A	0.75	4	•	•	•
Clase A	0.75	Varía	•	•	•
Clase A	0.75	Varía	•	•	•
Clase A	0.75	4	•	•	•
Clase A	0.75	4	•	•	•

INFORMACIÓN ACÚSTICA

Perforación	NRC con vellón acústico	NRC con relleno acústico de fibra de vidrio de 1"††
M1†	-	-
M14†	0.55	0.85
M15	0.70	0.90
M16	0.70	0.80
M17†	0.75	0.90
M18†	0.65	0.85
M19†	0.75	0.90

† Disponible para aplicaciones exteriores.
†† El NRC máximo se logra con relleno acústico (artículo 8200T10 o 5823).
Para obtener información sobre el plafón de relleno acústico, visite armstrongceilings.com/mwaccessories

EJEMPLO: **7209 M14 LMA**

Artículo del plafón: 7209
Perforación: M14 redondeada recta Rg 3205
Acabado: Lacquer Mill

PROPIEDADES FÍSICAS

Material
Aluminio: 0.040" de espesor
Aluminio: 0.060" de espesor (solo artículo 7226)

Acabado de la superficie
Pintados: Pintura de poliéster
Effects aplicada en fábrica; Recubrimiento de polvo, sublimación, postproducción
Sequels: Pre-recubierto
Natural Reflections: Laminados sin PVC
Colores y acabados personalizados disponibles.
Los acabados personalizados de Sequels están disponibles para pedidos de 10,000 pies cuadrados o más.

Rendimiento de fuego
Acabados pintados de Effects, Natural Reflections y Sequels: Clase A; ASTM E84. Índice de propagación de llama de 25 o menos. Índice de generación de humo de 50 o menos.

Clasificación según la norma ASTM E1264
Acabados pintados de Effects, Natural Reflections y Sequels: Sin perforación: ASTM E1264 tipo XX, Patrón G, resistencia al fuego de Clase A.
Perforado: ASTM E1264 tipo XX, Patrón C, resistencia al fuego de Clase A.

Opciones acústicas
Los plafones perforados se suministran con un respaldo de fibra de vidrio negra para absorber el sonido.

Contenido reciclado
Hasta 16%.

Consideraciones de diseño
Los acabados Anodized y Lacquer Mill y de revestimiento previo pueden variar sus tonos entre lotes de producción y con el tiempo. Los tamaños pueden mezclarse y combinarse solo en plafones no perforados.
Los plafones de 30" x 30" tienen un acabado direccional que es perpendicular a las Tes principales; todos los demás tamaños de plafones tienen un acabado direccional paralelo a las Tes principales.
Los plafones de acero y aluminio MetalWorks™ se producen en diferentes sitios de fabricación que usan diferentes sistemas de pintura. Por este motivo, colores similares, como White y Whitelume, no coinciden exactamente. Considere esto al diseñar espacios adyacentes con varios productos MetalWorks.
En los acabados con revestimiento previo, la claridad de la imagen es mejor en las superficies planas. Se puede repetir el modelo. El producto está teñido en diversos lotes de colores. Debido a la posible variación de color, asegúrese de pedir suficientes cantidades iniciales y provisionales.
Resistencia al viento ascendente
Los plafones de 24" x 24" y 24" x 48" señalados para aplicaciones planas en exteriores se han probado para la carga de viento de Clases 30, 60 y 90. Hay instrucciones específicas de instalación disponibles para cumplir con estas clases.
Asistencia en el diseño
Puede obtener asistencia para la gestión de proyectos llamando al servicio de asistencia al cliente TechLine al 1 877 276-7876.
Restricción sísmica
Los plafones MetalWorks Torsion Spring se han diseñado, probado y aprobado para su uso en todas las zonas sísmicas si se instalan de acuerdo con las instrucciones de instalación de Armstrong Ceilings.

Limpieza y desinfección
Las opciones de limpieza y desinfección aprobadas por los Centros de Control y Prevención de Enfermedades (CDC) están disponibles en armstrongceilings.com/cleaning

Consideraciones del programa FAST134
El tamaño del trabajo importa: Los trabajos grandes, de más de 2500 ft² o 50 piezas para formas/elementos verticales, tendrán tiempos de entrega más largos.
La ubicación importa: Tiempo de tránsito no incluido. Estamos listos para enviar los artículos FAST11 en 1 semana. Sin embargo, el tránsito a los estados al oeste de Wyoming puede demandar más tiempo.
El cronograma de los camiones del distribuidor importa: Dependemos de la distribución para ayudar a trasladar productos por todo el país. Cuando la velocidad sea un factor importante, trabaje con su distribuidor local para garantizar un servicio FAST134.
La diferencia entre productos en stock y productos fabricados a pedido es importante: Los artículos FAST3 y FAST4 se fabrican a pedido y se envían directamente al distribuidor. Los artículos FAST11 (artículos en stock) pasarán por la distribución y dependerán del cronograma de los camiones del distribuidor.

Garantía
Garantía limitada de un (1) año.
Para consultar los detalles, visite armstrongceilings.com/warranty

Peso
0.69 lb/ft²
0.86 lb/ft² (Artículo 7226)

METALWORKS™ Torsion Spring para interiores y exteriores

Detalles de instalación

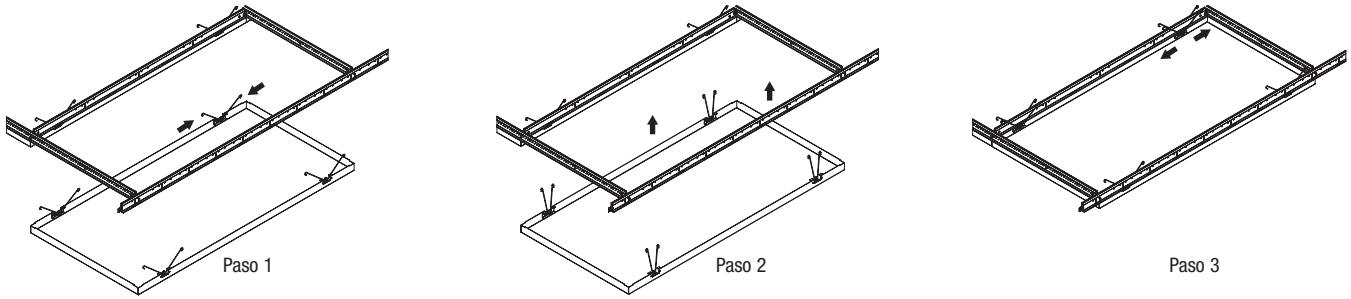


LEED WELL LBC

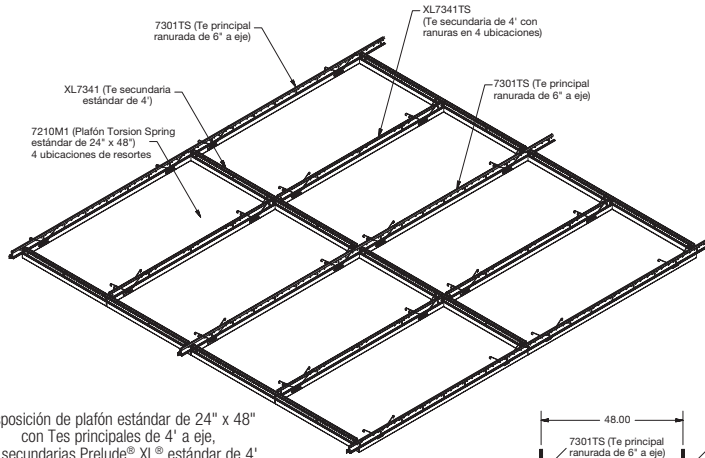
16% CONTENIDO RECICLADO

- gestión de energía
- gestión de desechos de construcción
- materiales
- construcción
- diseño flexible
- EPD
- reciclable/energía renovable/origen del productor
- materiales de origen biológico
- contenido reciclado
- compra de materiales primas
- materiales altamente reportando
- materiales de bajas emisiones
- calidad de iluminación
- acústica

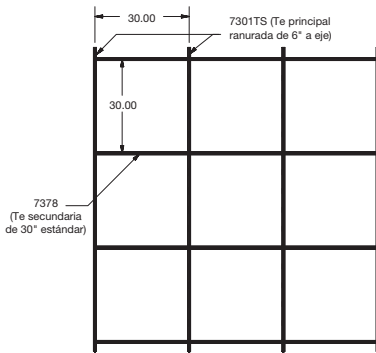
CÓMO INSTALAR LOS PLAFONES



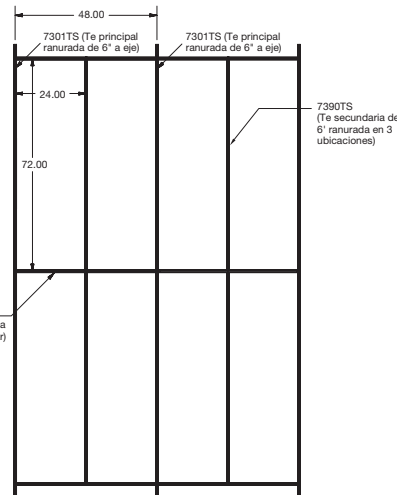
DETALLES DE LA INSTALACIÓN EN INTERIORES Para información sobre la instalación en exteriores, consulte las instrucciones de instalación de MetalWorks™ Torsion Spring para exteriores, BPLA-297922, en nuestro sitio web.



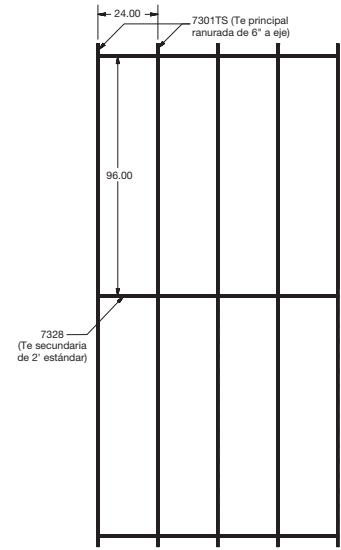
Disposición de plafón estándar de 24" x 48" con Tes principales de 4' a eje, Tes secundarias Prelude® XL® estándar de 4', Tes secundarias ranuradas de 4'



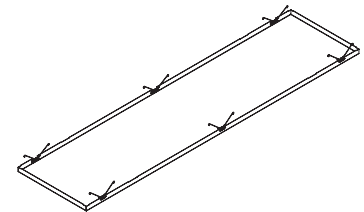
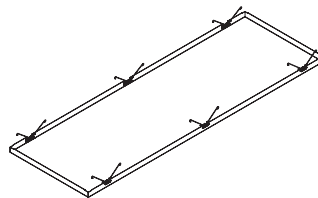
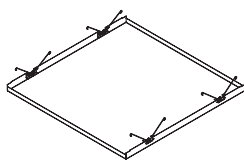
Disposición del sistema de suspensión para plafones de 30" x 30"



Disposición del sistema de suspensión para plafones de 24" x 72"



Disposición del sistema de suspensión para plafones de 24" x 96"



METALWORKS™ Torsion Spring para interiores y exteriores

Detalles del perímetro



Declare.

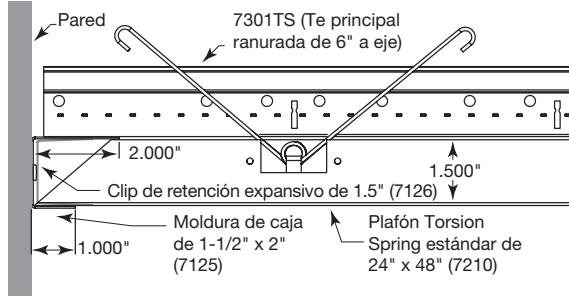
LEED WELL LBC

16% CONTENIDO RECICLADO

✓	gestión de energía	✓	gestión de agua	✓	gestión de residuos	✓	gestión de la calidad del aire interior	✓	gestión de la contaminación lumínica
✓	selección de materiales de construcción	✓	materiales de construcción	✓	materiales de construcción	✓	materiales de construcción	✓	materiales de construcción
✓	flexible	✓	EPD	✓	reciclables/responsabilidad del productor	✓	materiales de origen biológico	✓	contenido reciclado
✓	compra de materiales primos	✓	material ingenuo	✓	materiales de bajas emisiones	✓	calidad de iluminación	✓	acústica

DETALLES DEL PERÍMETRO DE LA PARED PARA INTERIORES: para ver los detalles para exteriores, consulte las instrucciones de instalación de MetalWorks™ Torsion Spring para exteriores, BPLA-297922, en nuestro sitio web.

Detalle de instalación: perímetro de la pared

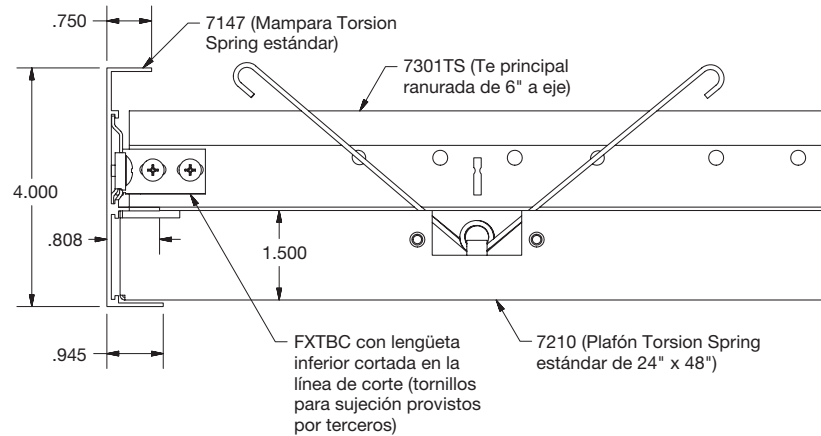


DETALLES DEL PERÍMETRO DEL SISTEMA DISCONTINUO

Detalle de instalación: Borde perimetral extruido N.º 7147

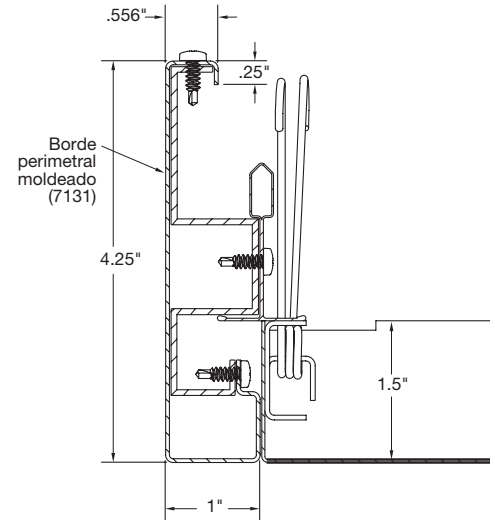
Se recomienda para los acabados Sequels™ y Natural Reflections. Disponible en Effects™ como acabado personalizado.

Plafones completos

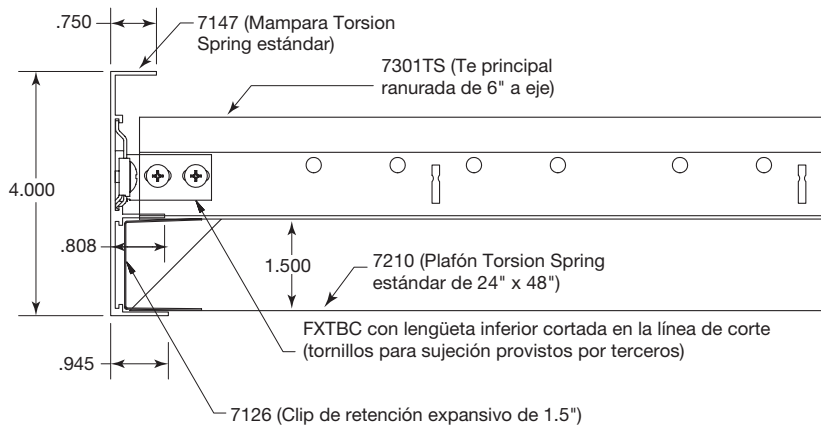


Detalle de instalación: Borde perimetral moldeado N.º 7131

Recomendado para usar con acabados LMA, BAA y SAA.



Plafones cortados



METALWORKS™ Torsion Spring para interiores y exteriores

Detalles de instalación



LEED WELL LBC

16% CONTENIDO RECICLADO

- ✓ gestión de energía
- ✓ gestión de desechos de construcción
- ✓ materiales reciclados
- ✓ construcción
- ✓ diseño flexible
- ✓ EPD
- ✓ reciclabilidad/ calidad ambiental del productor
- ✓ materiales de origen biológico
- ✓ contenido reciclado
- ✓ compra de materiales primas
- ✓ material responsablemente reportado
- ✓ materiales de bajas emisiones
- ✓ calidad de iluminación
- ✓ acústica

ACCESORIOS

	Nº. de artículo ◆	Descripción	Dimensiones (Pulgadas) Ancho x Largo x Alto nominales	Color	Piezas/caja
Instalación pared a pared	7125__	Moldura de caja	2 x 96 x 1-1/2"	WHA, SIA, MYA, SAA, LMA, BAA, BL Black se recomienda para acabado Sequels™ y acabados de Natural Reflections Disponible en acabado Effects™ como pedido personalizado	10
	7147__	Borde perimetral Torsion Spring (extruido)	1 x 120 x 4"	WH, SG, MY, BL* Black se recomienda para acabado Sequels™ y acabados de Natural Reflections Disponible en acabado Effects™ como pedido personalizado	6
	7131__	Borde perimetral Torsion Spring (moldeado)	1 x 96 x 4-1/4"	LMA, BAA, SAA	6
Plafones de relleno acústico	5823	Plafón de relleno BioAcoustic™	24 x 24 x 5/8"	Black	12
	8200T10	Bolsa de relleno acústico de fibra de vidrio de 1"	24 x 24 x 1"	Black (brillante)	12
Otros accesorios	7129	Herramienta de acceso al gancho Torsion Spring	N/A	–	1
	7130	Herramienta de acceso de succión Torsion Spring	N/A	–	1
	7126	Clip de retención expansivo	1 x 10-5/8 x 1-1/2"	–	50

◆ Al especificar o realizar un pedido, incluya el código de color apropiado con el número de artículo (p. ej., 7131 L M A)
* Combina con el acabado de plafón Torsion Spring WHA, SIA, MYA



SOLUCIONES DE LUMINARIA METALWORKS™ Torsion Spring

Plafones con corte central para iluminación directa embutida
textura lisa

SISTEMA DE SUSPENSIÓN

	Nº. de artículo	Descripción	Dimensiones (Pulgadas)
Sistema de suspensión Prelude® XL® de 15/16" Algunos artículos vienen ranurados para Torsion Spring	7301TS	Te principal Prelude XL de 12' de resistencia superior: ranurada para Torsion Spring	144 x 15/16 x 1-11/16"
	XL7341TS	Te secundaria Prelude XL de 4': ranurada para Torsion Spring	48 x 15/16 x 1-11/16"
	XL7390TS	Te secundaria Prelude XL de 6': ranurada para Torsion Spring	72 x 15/16 x 1-11/16"
	XL7378	Te secundaria Prelude XL de 30"	30 x 15/16 x 1-3/8"
	XL8320	Te secundaria Prelude XL de 2'	24 x 15/16 x 1-11/16"
	XL7341	Te secundaria Prelude XL de 4'	48 x 15/16 x 1-11/16"
Sistema de suspensión para exteriores Prelude XL de 15/16" Algunos artículos vienen ranurados para Torsion Spring	7301G90ATS	Te principal Prelude XL de 12' de resistencia superior para exteriores: ranurada para Torsion Spring	144 x 15/16 x 1-11/16"
	XL7341G90ATS	Te secundaria Prelude XL de 4' para exteriores: ranurada para Torsion Spring	48 x 15/16 x 1-11/16"
	XL7321G90A	Te secundaria Prelude XL de 2' para exteriores	24 x 15/16 x 1-11/16"

SOLUCIONES DE LUMINARIA
METALWORKS™ Torsion Spring

Plafones con corte central para iluminación directa embutida
 textura lisa



▲ Plafones con luz directa de corte central MetalWorks™ Torsion Spring

Los plafones precortados están diseñados para integrarse sin problemas con las luces directas sin borde. Luminarias centradas perfectamente, plafones cortados a la perfección, siempre.

ATRIBUTOS CLAVE DE SELECCIÓN

- Luminarias fabricadas por USAI® centradas a la perfección para una visual de calce a tope
- Colores combinados de luminarias disponibles para todos los acabados de iluminación directa estándar
- Solución para ahorrar tiempo y mano de obra: las luminarias de iluminación directa son totalmente ajustables dentro del sistema, por lo que no hay necesidad de realizar cortes, ni desorden ni se deben quitar los plafones
- Todo el sistema ayuda a contribuir a obtener espacios más saludables ya que forma parte de la cartera CleanAssure™
- Aspecto limpio y minimalista, sin remates, en plafones metálicos duraderos y cortados en fábrica
- Plafones Torsion Spring precortados disponibles en el programa FAST134
- Prediseñados y probados para garantizar su adaptabilidad y acabado en todas las zonas sísmicas
- Para consultas sobre plafones cortados en fábrica, póngase en contacto con ASQuote@armstrongceilings.com. Es posible realizar diseños de sistema de suspensión personalizados en función de la disposición de la iluminación

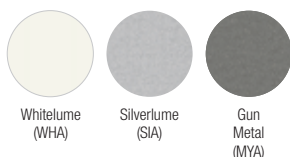
Ahora, la integración de la luminaria es mucho más sencilla



ILUMINACIÓN EMBUTIDA:: Plafón con corte central MetalWorks™ Torsion Spring con iluminación directa sin bordes fabricadas por USAI® Lighting. Detalles de la integración disponibles en armstrongceilings.com/downlighting

COLORES Debido a las limitaciones de impresión, los tonos pueden variar en el producto real.

Pintados



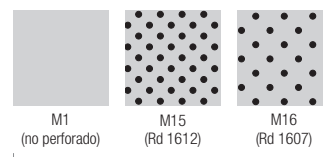
Estos colores forman parte de la cartera Sustain™

Sequels™
 Pre-recubierto, tiempo de entrega rápido



OPCIONES DE PERFORACIONES

(se muestra una escala de 1:2)



Estas perforaciones forman parte de la cartera Sustain™



SOLUCIONES DE LUMINARIA METALWORKS™ Torsion Spring

Plafones con corte central para iluminación directa embutida
textura lisa

SELECCIÓN VISUAL

	Nº. de artículo de plafón MetalWorks™ Torsion Spring ◆	Descripción del plafón	Dimensión de la luminaria USAI® (nominal)	Familia de luminarias USAI combinables	Nº. de pieza de luminarias USAI combinables	Nº. de artículo de las barras de montaje para sistema de suspensión USAI
METALWORKS™ Torsion Spring 	7209__C03__	24 x 24 x 1-1/2"	Iluminación directa cuadrada de 3.5"	BeveLED® Mini para MetalWorks	B3SXP-UA	UA2
	7209__C04__	24 x 24 x 1-1/2"	Iluminación directa cuadrada de 5"	BeveLED 2.2 para MetalWorks	B4SXP-UA	UA2
	7210__C03__	24 x 48 x 1-1/2"	Iluminación directa cuadrada de 3.5"	BeveLED Mini para MetalWorks	B3SXP-UA	UA2 o UA4
	7210__C04__	24 x 48 x 1-1/2"	Iluminación directa cuadrada de 5"	BeveLED 2.2 para MetalWorks	B4SXP-UA	UA2 o UA4
	7211__C03__	24 x 72 x 1-1/2"	Iluminación directa cuadrada de 3.5"	BeveLED Mini para MetalWorks	B3SXP-UA	UA2
	7211__C04__	24 x 72 x 1-1/2"	Iluminación directa cuadrada de 5"	BeveLED 2.2 para MetalWorks	B4SXP-UA	UA2
	7212__C03__	24 x 96 x 1-1/2"	Iluminación directa cuadrada de 3.5"	BeveLED Mini para MetalWorks	B3SXP-UA	UA2
	7212__C04__	24 x 96 x 1-1/2"	Iluminación directa cuadrada de 5"	BeveLED 2.2 para MetalWorks	B4SXP-UA	UA2
	7213__C03__*	30 x 30 x 1-1/2"	Iluminación directa cuadrada de 3.5"	BeveLED Mini para MetalWorks	B3SXP-UA	UA2
	7213__C04__*	30 x 30 x 1-1/2"	Iluminación directa cuadrada de 5"	BeveLED 2.2 for MetalWorks	B4SXP-UA	UA2



Los productos del programa FAST134 están listos para enviar del fabricante en 4 semanas o menos. Consulte los plazos de entrega actuales y las opciones (tamaños y colores) en armstrongceilings.com/fast134.

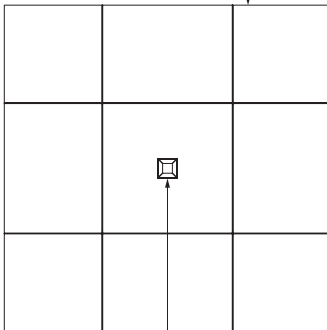
NOTA: Consulte las hojas de corte de las empresas de iluminación asociadas para conocer las observaciones sobre la ubicación de la luminaria.

◆ Para los números de artículo de iluminación directa Torsion Spring, agregue la perforación después del número del artículo base y, luego, agregue el código de acabado de 3 o 4 dígitos (p.ej., 7209 M 1 5 C 0 3 1 A)

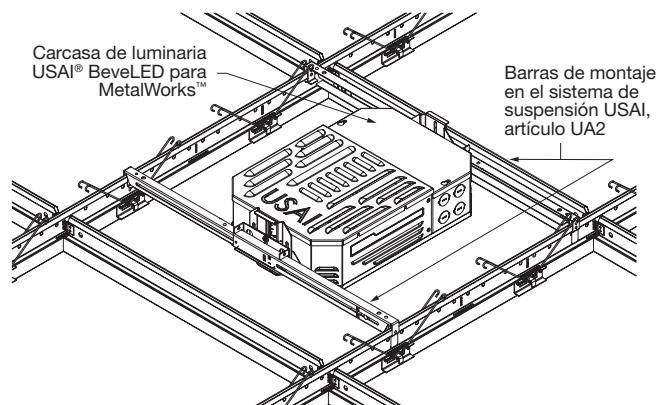
* El acabado Sequels™ es una opción personalizada en este tamaño.

DETALLES DE INSTALACIÓN

Plafón MetalWorks™ Torsion Spring de 24" x 24"



USAI® BeveLED Mini para MetalWorks – Artículo B3SXP-UA



LUMINARIAS

Compatible con las familias de luminarias USAI® Lightning BeveLED® 2.2 y BeveLED Mini para MetalWorks.

USAI® Lighting

Para información detallada sobre los accesorios de iluminación, comuníquese con su representante local de USAI® o visite usailighting.com/metalworks.

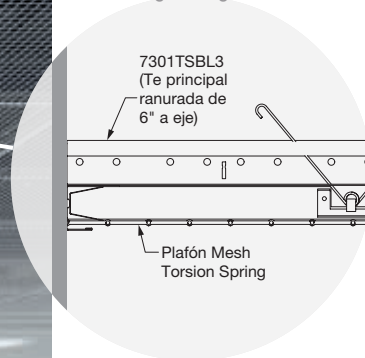


▲ Plafones MetalWorks™ Torsion Spring con iluminación directa en Sequels – Cape May Cherry

METALWORKS™ Mesh Torsion Spring



Dibujos CAD/REVIT®
armstrongceilings.com



▲ Plafones tejidos de 1 celda MetalWorks™ Mesh Torsion Spring de 24" x 48", en Silver Grey; paneles de pared FeltWorks® en Light Grey, Dark Grey y Beige

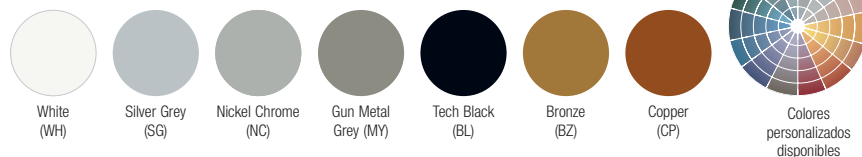
Los plafones MetalWorks™ Mesh Torsion Spring ofrecen un aspecto industrial con visibilidad mínima del sistema de suspensión y accesibilidad 100% abatible.

ATRIBUTOS CLAVE DE SELECCIÓN

- nuevo** El popular método de instalación Torsion Spring ahora es estándar en malla tejida de 24" x 24" y de 24" x 48"
- La instalación del sistema de suspensión ranurado Torsion Spring minimiza su visibilidad al quedar por encima de plafón/panel
- Los modelos tejidos ofrecen más del 75% de área abierta, lo cual permite instalar los rociadores por encima de la cara del plafón/panel y minimiza así la interrupción del plano del plafón/panel con MEP
- La familia de productos CleanAssure™ incluye plafones/paneles, sistemas de suspensión y bordes desinfectables
- Los plafones de relleno acústicos Black proporcionan una alta absorción del sonido y ayudan a ocultar elementos en el pleno
- Para averiguar sobre opciones personalizadas, comuníquese con ASQuote, en ASQuote@armstrongceilings.com

ACABADOS DE MALLA Debido a las limitaciones de impresión, el tono puede ser distinto del producto real.

Revestidos con pintura en polvo

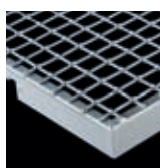


COLORES COMBINADOS DEL SISTEMA DE SUSPENSIÓN



Los modelos de malla dejan visible el sistema de suspensión. Se recomienda el sistema de suspensión Black de 360° para combinar sistema de suspensión y pleno.

DETALLE TEJIDO



METALWORKS™ Mesh Torsion Spring

LEED WELL™ LBC HASTA 85% CONTENIDO RECICLADO

- gestión de energía
- gestión de desechos de construcción
- materiales
- colores
- diseño flexible
- EPD
- reciclable/ capacidad extensiva del productor
- materiales de origen biológico
- contenido reciclado
- compra de materiales primas
- materiales altamente reportando
- materiales de bajas emisiones
- calidad de iluminación
- acústica

SELECCIÓN VISUAL



	Nº. de artículo	Descripción	Dimensiones W x L x H (Pulgadas)
METALWORKS™ Mesh Torsion Spring	5433W24L24D01	1 celda	24 x 24 x 1/4"
Plafones/paneles cuadrados para interiores de 15/16"	5433W24L48D01	1 celda	24 x 48 x 1/4"
	5433W24L24D02	2 celda	24 x 24 x 1/4"
	5433W24L48D02	2 celda	24 x 48 x 1/4"

◆ Al especificar o realizar un pedido, incluya el sufijo de color adecuado de dos (2) letras con el número de artículo (p. ej., 5433W24L24D01 S G).

DESEMPEÑO

Los puntos representan un alto nivel de desempeño.

% de área abierta	Resistencia al fuego	CleanAssure™ plafones desinfectables		
		Con niebla	Con atomizador	Con paño
76%	Clase A	•	•	•
76%	Clase A	•	•	•
82%	Clase A	•	•	•
82%	Clase A	•	•	•

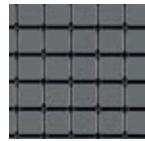
INFORMACIÓN ACÚSTICA

Los modelos con áreas abiertas similares lograrán resultados acústicos similares.

% de área abierta	Nº. de artículo del panel de relleno	Dimensiones	NRC
76% y 82% de área abierta	5823	24" x 24"	0.75
	1713BL	24" x 24"	0.70
	2820BK	24" x 24"	0.85
	2821BK	24" x 48"	0.85

ALAMBRE TEJIDO (se muestra una escala de 1:6)

Trama cuadrada

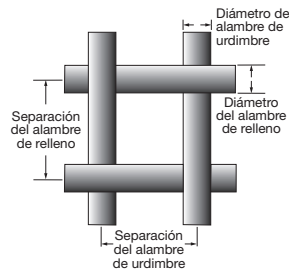


1 celda (D01)
Artículo 5433
Separación: 0.86" x 0.86"
Diámetro del alambre: 0.11"
% de área abierta: 76%



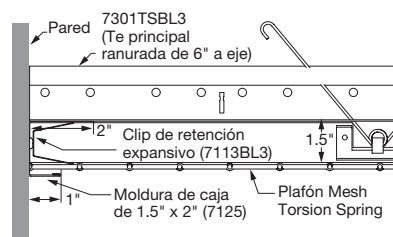
2 celda (D02)
Artículo 5433
Separación: 1.39" x 1.39"
Diámetro del alambre: 0.135"
% de área abierta: 82%

Clave de alambre



DETALLES DEL PERÍMETRO DE PARED INTERIOR

Detalle de instalación: perímetro de la pared



SISTEMA DE SUSPENSIÓN Y ACCESORIOS

Nº. de artículo	Descripción	Color	Dimensiones (Pulgadas) Ancho x largo x alto nominales	Piezas/caja
7301TSBL3	Te principal HD Prelude® XL® de 12' – ranurada	BL3	15/16 x 144 x 1-11/16"	20
7125BL3	Moldura de caja	BL3	2 x 96 x 1-1/2"	10
7113BL3	Clip de retención esparcidor	BL3	1 x 10-5/8 x 1"	40
XL8320BL3	Te secundaria Prelude XL de 2'	BL3	15/16 x 24 x 1-11/16"	60

NOTA: Se recomienda Axiom® Classic Trim para configuraciones de nube.

PROPIEDADES FÍSICAS

Material

Acero laminado en frío.

Acabado de la superficie

Todos los plafones/paneles están disponibles en una variedad de acabados con revestimiento de pintura en plomo aplicado en fábrica, estándar y personalizados.

Resistencia al fuego

Clase A: ASTM E84 y CAN/ULC S102. Índice de propagación de llama de 25 o menos. Índice de generación de humo de 50 o menos.

Todos los plafones/paneles MetalWorks Mesh son no combustibles.

Igual que otras características arquitectónicas localizadas en el plafón/panel, los plafones/paneles Mesh pueden obstruir o desviar el patrón planificado de distribución de agua de los rociadores contra incendios, o posiblemente retardar o acelerar la activación de los rociadores o de los sistemas de detección de incendio al canalizar el calor de un incendio ya sea acercándolo o alejándolo del dispositivo.

Se recomienda que los diseñadores e instaladores consulten a un especialista en protección contra incendios, la norma 13 de la Asociación Nacional de Protección contra Incendios (NFPA) y los códigos locales con el fin de obtener asesoría para trabajar en lugares donde haya sistemas automáticos de detección y combate de incendios.

Consideraciones acústicas

Se realizó la prueba de NRC con plafones de relleno. Los plafones/paneles pintados pueden experimentar una leve reducción en NRC debido a los procesos de pintura de colores.

Consideraciones de diseño

Los plafones/paneles se alinean mejor cuando se instalan junto a plafones/paneles del mismo tamaño. La ranura entre plafones/paneles puede variar.

El sistema de suspensión en Black de 360° minimiza la visibilidad del sistema. Los colores de las molduras Axiom se coordinan pero no coinciden exactamente.

Se espera una desviación mínima a medida que los plafones/paneles aumentan de tamaño. Es posible ver una desviación de hasta 1/2".

Consideraciones de instalación

Si desea ayuda para realizar un diseño personalizado, envíe un correo electrónico a ASQuote@armstrongceilings.com

Tenga precaución y use protección apropiada en las manos y ojos al instalar o cortar estos plafones/paneles de metal. Consulte las instrucciones de instalación BPLA-293095 en armstrongceilings.com/metalworks para obtener información y recomendaciones para el corte.

Limpieza y desinfección

Las opciones de limpieza y desinfección aprobadas por los Centros de Control y Prevención de Enfermedades (CDC) están disponibles en armstrongceilings.com/cleaning

Garantía

Para consultar los detalles, visite armstrongceilings.com/warranty

Peso/plafón (Embalaje a granel)

5433W24L24D01 – 6.8 lb/pieza
5433W24L48D01 – 12 lb/pieza
5433W24L24D02 – 5.6 lb/pieza
5433W24L48D02 – 9.8 lb/pieza

Cantidad mínima del pedido
500 ft²

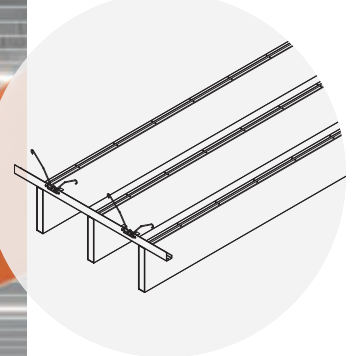
nuevo Paneles verticales METALWORKS™ Immix™
Plafones con resorte de torsión
textura lisa



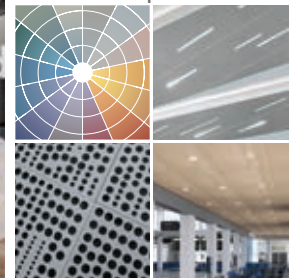
FAST134
Selectos artículos envían rápido



Dibujos CAD/REVIT®
armstrongceilings.com



más capacidades



▲ Paneles verticales MetalWorks Immix de 1" de ancho x 6" de alto con tres (3) paneles verticales por plafón en Silverlume

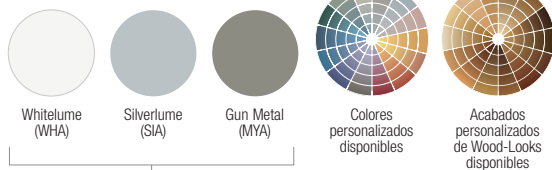
Un sistema de plafón de metal con resorte de torsión en una variedad de configuraciones verticales, que logra un aspecto lineal de ranura abierta y accesible cuya instalación es dos veces más rápida que la de los sistemas de paneles verticales individuales.

ATRIBUTOS CLAVE DE SELECCIÓN

- Veinte (20) plafones estándar de 24" x 96" con paneles verticales múltiples en diferentes alturas, anchos y configuraciones de separación
- Paneles verticales de 1" y 2" de ancho, y 4", 6" y 8" de alto
- La instalación de los plafones con resorte de torsión de 24" x 96" duplica la velocidad de la de sistemas de paneles verticales individuales
- Sistema duradero y accesible desde abajo: abra rápidamente un área grande con la extracción completa del plafón
- Mezcle y combine plafones estándar con diversas alturas o anchos de paneles verticales para lograr un aspecto personalizado
- Diseño inteligente: las ranuras entre los paneles verticales son equidistantes entre un plafón y otro; los plafones tienen una ranura uniforme de 1/8" de extremo a extremo. Los plafones MetalWorks MetalWorks™ Immix™ forman parte de la cartera Sustain™ y cumplen con los estándares de sustentabilidad vigentes más estrictos del sector
- La familia de productos CleanAssure™ incluye tableros, sistemas de suspensión y bordes desinfectables
- Once (11) plafones con al menos un 70% de área abierta para minimizar la instalación de rociadores contra incendios y el costo de materiales, y lograr así una terminación menos abarrotada de plafones con una estética abierta
- Productos seleccionados incluidos en el programa FAST134: listos para su envío en 4 semanas o menos
- Los plafones se pueden cortar en el sitio de trabajo; dispone del kit de corte perimetral y las tapas adicionales de remate para un acabado limpio y profesional.
- Los plafones con relleno acústico en Black ocultan el pleno y alcanzan un NRC de hasta 0.95
- Obtenga un control total del ruido y flexibilidad en el diseño con los plafones Total Acoustics™: NRC + CAC = Total Acoustics
- Paneles verticales de aluminio con una durabilidad excepcional: lavables, restregables y resistentes a la suciedad

COLORES Debido a las limitaciones de impresión, los tonos pueden variar con respecto al producto real.

Pintado

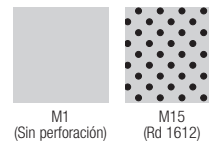


Estos colores forman parte de la cartera Sustain.



Para averiguar sobre opciones personalizadas, comuníquese con ASQuote, en ASQuote@armstrongceilings.com

OPCIONES DE PERFORACIÓN (se muestra una escala 1:2)





Paneles verticales METALWORKS™ Immix™

Plafones con resorte de torsión
textura lisa



LEED WELL LBC 16% CONTENIDO RECICLADO

- gestión de energía
- gestión de desechos de construcción
- materiales regionales
- construcción flexible
- EPD
- reciclabilidad extendida del productor
- materiales de origen biológico
- contenido reciclado
- compra de productos primarios
- materiales libremente reportados
- materiales de bajas emisiones
- calidad de iluminación
- acústica

SELECCIÓN VISUAL

Nº. de artículo	Descripción	Espacio entre paneles verticales	% de área abierta	lb/pie ²	Dimensiones Ancho x Largo x Alto nominales (Pulgadas)
					Tamaños personalizados disponibles
6342D41	Panel vertical de 1" de ancho x 4" de alto, 2 paneles verticales por plafón	11"	92% [†]	0.36 lb	24 x 96 x 4"
6343D41	Panel vertical de 1" de ancho x 4" de alto, 3 paneles verticales por plafón	7"	88% [†]	0.54 lb	24 x 96 x 4"
6344D41	Panel vertical de 1" de ancho x 4" de alto, 4 paneles verticales por plafón	5"	83% [†]	0.73 lb	24 x 96 x 4"
6346D41	Panel vertical de 1" de ancho x 4" de alto, 6 paneles verticales por plafón	3"	75%	1.08 lb	24 x 96 x 4"
6342D61	Panel vertical de 1" de ancho x 6" de alto, 2 paneles verticales por plafón	11"	92% [†]	0.51 lb	24 x 96 x 6"
6343D61	Panel vertical de 1" de ancho x 6" de alto, 3 paneles verticales por plafón	7"	88% [†]	0.77 lb	24 x 96 x 6"
6344D61	Panel vertical de 1" de ancho x 6" de alto, 4 paneles verticales por plafón	5"	83%	1.03 lb	24 x 96 x 6"
6346D61	Panel vertical de 1" de ancho x 6" de alto, 6 paneles verticales por plafón	3"	75%	1.54 lb	24 x 96 x 6"
6342D81	Panel vertical de 1" de ancho x 8" de alto, 2 paneles verticales por plafón	11"	92% [†]	0.66 lb	24 x 96 x 8"
6343D81	Panel vertical de 1" de ancho x 8" de alto, 3 paneles verticales por plafón	7"	88%	1.08 lb	24 x 96 x 8"
6344D81	Panel vertical de 1" de ancho x 8" de alto, 4 paneles verticales por plafón	5"	83%	1.33 lb	24 x 96 x 8"
Plafones de otros tamaños	Ancho: 1", Alto: 1" - 8" 2 - 8 paneles verticales por plafón	2" - 11"	Varia	Varia	Ancho: 24"*** Largo: 24" - 96"



Los artículos del programa FAST134 están listos para su envío desde el fabricante en 4 semanas o menos. Encontrará los plazos de entrega actualizados y opciones de productos (tamaños y colores) en armstrongceilings.com/fast134.

◆ Al especificar o realizar un pedido, incluya el sufijo de 6 dígitos apropiado correspondiente a la perforación y el color (p. ej., 6342D61 M 1 5 W H A).
† El icono indica que la construcción del plafón no tiene obstrucciones donde las aberturas son al menos el 70% del área de la sección transversal y la profundidad del elemento no excede la dimensión mínima de las aberturas.

* Los anchos de plafón que no sean de 24" requerirán un plafón personalizado y un diseño de suspensión. Para conocer opciones específicas, comuníquese con su representante de Armstrong para comenzar con nuestro equipo de Servicios de Diseño de ProjectWorks®.

DESEMPEÑO

Los puntos representan un alto nivel de desempeño.

Absorción del sonido	Resistencia al fuego	CleanAssure™ plafones desinfectables		
		Con niebla	Con atomizador	Con paño
0.40	Clase A	*	*	*
0.45	Clase A	*	*	*
0.50	Clase A	*	*	*
0.55	Clase A	*	*	*
0.45	Clase A	*	*	*
0.50	Clase A	*	*	*
0.55	Clase A	*	*	*
0.50	Clase A	*	*	*
0.55	Clase A	*	*	*
Varia	Clase A	*	*	*

INFORMACIÓN ACÚSTICA

Los puntos representan un alto nivel de desempeño.

Nº de artículo del plafón de relleno	NRC + CAC = Total Acoustics™		
	NRC	CAC	NRC + CAC
8373PBBK	0.95	-	-
2821BK	0.85	35	ÓPTIMO
1319	0.75	30	-

NRC con vellón acústico Ver tabla de selección visual

1 Los plafones Total Acoustics™ presentan una combinación ideal de absorción y bloqueo del sonido en un solo producto.
BUENO (NRC 0.60-0.65; CAC 35+)
SUPERIOR (NRC 0.70-0.75; CAC 35+)
ÓPTIMO (NRC 0.80+; CAC 35+)



Paneles verticales METALWORKS™ Immix™

Plafones con resorte de torsión
textura lisa



SISTEMAS DE PLAFONES
SUSTENTABLES DE ALTO DESEMPEÑO



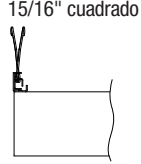
LEED WELL LBC

16% CONTENIDO RECICLADO

- Gestión de energía
- Gestión de Residuos de construcción
- Materiales de construcción
- Clasificación flexible
- EPD
- Reciclabilidad/responsabilidad ambiental del productor
- Materiales de origen biológico
- Contenido reciclado
- Compra de materiales primas
- Material ingrediente renovable
- Materiales de bajas emisiones
- Calidad de iluminación
- Acústica

SELECCIÓN VISUAL

Nº. de artículo	Descripción	Espacio entre paneles verticales	% de área abierta lb/ft²	Tamaños personalizados disponibles	Dimensiones Ancho x Largo x Alto nominales (Pulgadas)
6342D42	Panel vertical de 2" de ancho x 4" de alto, 2 paneles verticales por plafón	10"	83% [†]	0.5 lb	24 x 96 x 4"
6343D42	Panel vertical de 2" de ancho x 4" de alto, 3 paneles verticales por plafón	6"	75% [†]	0.7 lb	24 x 96 x 4"
6344D42	Panel vertical de 2" de ancho x 4" de alto, 4 paneles verticales por plafón	4"	67%	0.9 lb	24 x 96 x 4"
6342D62	Panel vertical de 2" de ancho x 6" de alto, 2 paneles verticales por plafón	10"	83% [†]	0.65 lb	24 x 96 x 6"
6343D62	Panel vertical de 2" de ancho x 6" de alto, 3 paneles verticales por plafón	6"	75% [†]	0.93 lb	24 x 96 x 6"
6344D62	Panel vertical de 2" de ancho x 6" de alto, 4 paneles verticales por plafón	4"	67%	1.2 lb	24 x 96 x 6"
6342D82	Panel vertical de 2" de ancho x 8" de alto, 2 paneles verticales por plafón	10"	83% [†]	0.8 lb	24 x 96 x 8"
6343D82	Panel vertical de 2" de ancho x 8" de alto, 3 paneles verticales por plafón	6"	75%	1.15 libras	24 x 96 x 8"
6344D82	Panel vertical de 2" de ancho x 8" de alto, 4 paneles verticales por plafón	4"	67%	1.5 lb	24 x 96 x 8"
Plafones de otros tamaños	Ancho: 2", Alto: 1" – 10"2" – 10"	Varía	Varía	Varía	Ancho: 24"* Largo: 24"–96"



DESEMPEÑO

Los puntos representan un alto nivel de desempeño.

Absorción del sonido	Resistencia al fuego	CleanAssure™ plafones desinfectables		
		Con niebla	Con atomizador	Con paño
0.40	Clase A	•	•	•
0.45	Clase A	•	•	•
0.50	Clase A	•	•	•
0.45	Clase A	•	•	•
0.50	Clase A	•	•	•
0.55	Clase A	•	•	•
0.50	Clase A	•	•	•
0.55	Clase A	•	•	•
Varía	Clase A	•	•	•

INFORMACIÓN ACÚSTICA

Los puntos representan un alto nivel de desempeño.

Nº. de artículo del plafón de relleno	NRC	CAC	Total Acoustics ¹
8373PBBK	0.95	–	–
2821BK	0.85	35	ÓPTIMO
1319	0.75	30	–

NRC con vellón acústico

Ver tabla de selección visual

¹ Los plafones Total Acoustics™ presentan una combinación ideal de absorción y bloqueo del sonido en un solo producto.
BUENO (NRC 0.60-0.65; CAC 35+)
SUPERIOR (NRC 0.70-0.75; CAC 35+)
ÓPTIMO (NRC 0.80+; CAC 35+)



Los artículos del programa FAST134 están listos para su envío desde el fabricante en 4 semanas o menos. Encontrará los plazos de entrega actualizados y opciones de productos (tamaños y colores) en armstrongceilings.com/fast134.

◆ Al especificar o realizar un pedido, incluya el sufijo de 6 dígitos apropiado correspondiente a la perforación y el color (p. ej., 6342D61 M 1 5 W H A).
 † El ícono indica que la construcción del plafón no tiene obstrucciones donde las aberturas son al menos el 70% del área de la sección transversal y la profundidad del elemento no excede la dimensión mínima de las aberturas.
 * Los anchos de plafón que no sean de 24" requerirán un plafón personalizado y un diseño de suspensión. Para conocer opciones específicas, comuníquese con su representante de Armstrong para comenzar con nuestro equipo de Servicios de Diseño de ProjectWorks®.






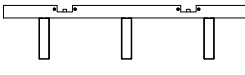


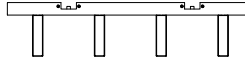


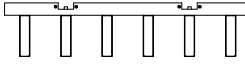

Paneles verticales METALWORKS™ Immix™



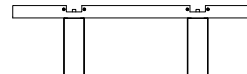
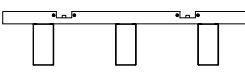
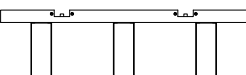

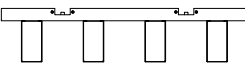

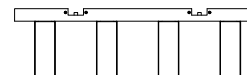
Plafones con resorte de torsión
textura lisa

CONFIGURACIONES DEL PLAFÓN ESTÁNDAR



Indica que la construcción del plafón no tiene obstrucciones donde las aberturas son al menos el 70% del área de la sección transversal y la altura del elemento no excede la dimensión mínima de las aberturas.

PLAFONES DE 24" x 96" (panel vertical DE 1" DE ANCHO)			
	Paneles verticales de 4" de altura	Paneles verticales de 6" de altura	Paneles verticales de 8" de altura
2 PANELES VERTICALES	 <p>92% de área abierta Artículo 6342D41</p>	 <p>92% de área abierta Artículo 6342D61</p>	 <p>92% de área abierta Artículo 6342D81</p>
3 PANELES VERTICALES	 <p>88% de área abierta Artículo 6343D41</p>	 <p>88% de área abierta Artículo 6343D61</p>	 <p>88% de área abierta Artículo 6343D81</p>
4 PANELES VERTICALES	 <p>83% de área abierta Artículo 6344D41</p>	 <p>83% de área abierta Artículo 6344D61</p>	 <p>83% de área abierta Artículo 6344D81</p>
6 PANELES VERTICALES	 <p>75% de área abierta Artículo 6346D41</p>	 <p>75% de área abierta Artículo 6346D61</p>	

PLAFONES DE 24" x 96" (panel vertical DE 2" DE ANCHO)			
	Paneles verticales de 4" de altura	Paneles verticales de 6" de altura	Paneles verticales de 8" de altura
2 PANELES VERTICALES	 <p>83% de área abierta Artículo 6342D42</p>	 <p>83% de área abierta Artículo 6342D62</p>	 <p>83% de área abierta Artículo 6342D82</p>
3 PANELES VERTICALES	 <p>75% de área abierta Artículo 6343D42</p>	 <p>75% de área abierta Artículo 6343D62</p>	 <p>75% de área abierta Artículo 6343D82</p>
4 PANELES VERTICALES	 <p>67% de área abierta Artículo 6344D42</p>	 <p>67% de área abierta Artículo 6344D62</p>	 <p>67% de área abierta Artículo 6344D82</p>

Al especificar o realizar un pedido, incluya el sufijo de 6 dígitos apropiado correspondiente a la perforación y el color (p. ej., 6342D61 M 1 5 W H A).

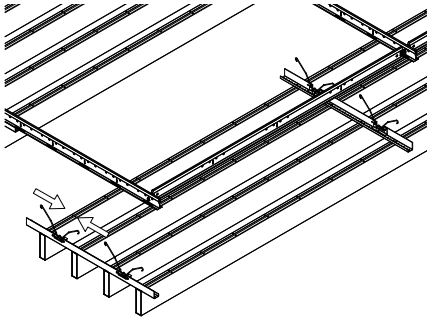


Paneles verticales METALWORKS™ Immix™

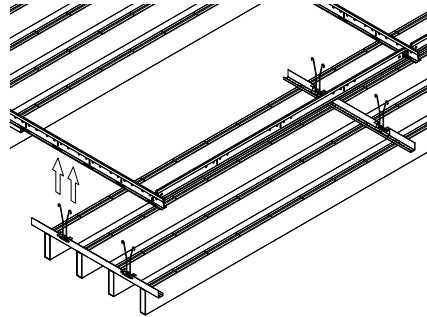
Plafones con resorte de torsión
textura lisa

CÓMO INSTALAR LOS PLAFONES

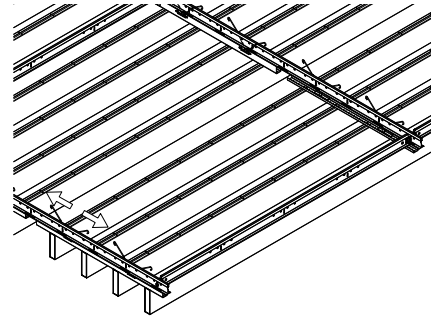
Paso 1



Paso 2

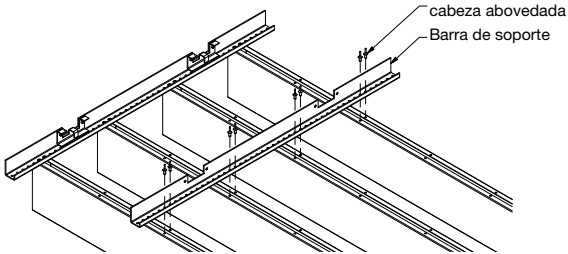


Paso 3



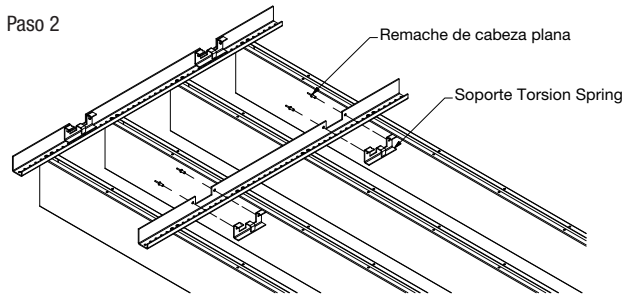
INSTALACIÓN DEL KIT DE CORTE PERIMETRAL

Paso 1



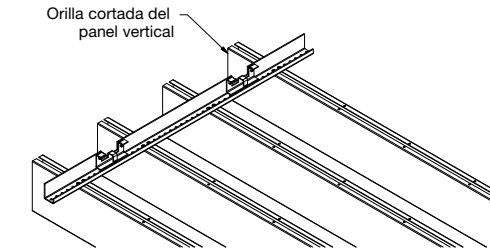
Remache de cabeza abovedada
Barra de soporte

Paso 2



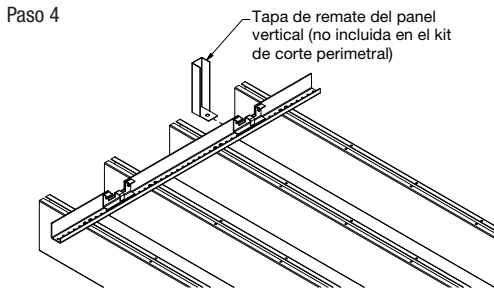
Remache de cabeza plana
Soporte Torsion Spring

Paso 3



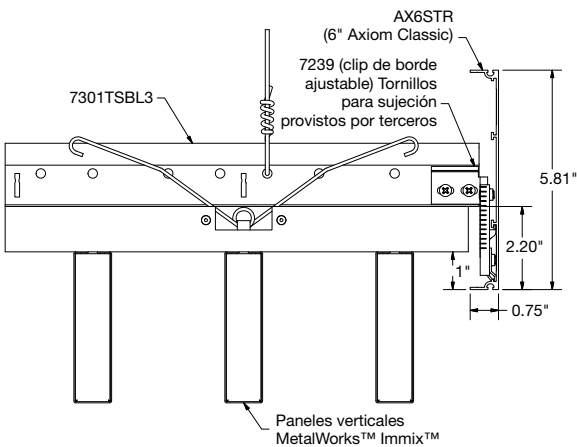
Orilla cortada del panel vertical

Paso 4



Tapa de remate del panel vertical (no incluida en el kit de corte perimetral)

DETALLE PERIMETRAL FLOTANTE AXIOM®





Paneles verticales METALWORKS™ Immix™

Plafones con resorte de torsión
textura lisa



Declare.



16% CONTENIDO RECICLADO



SISTEMA DE SUSPENSIÓN Y ACCESORIOS

	Nº. de artículo ◆	Descripción	Dimensiones nominales (Pulgadas) Ancho x Largo x Alto	Color	Piezas/caja
Sistemas de suspensión	7301TS	Te principal HD Prelude® XL® de 12' – ranurada	15/16 x 144 x 1-11/16"	White	20
	XL7341	Te secundaria Prelude XL de 4'	15/16 x 48 x 1-11/16"	White	60
	7301TSBL3	Te principal HD Prelude XL de 12' Black 360 – ranurada	15/16 x 144 x 1-11/16"	Black	20
	XL734036BL	Te secundaria Prelude XL de 4' Black 360	15/16 x 48 x 1-11/16"	Black	60
Instalaciones de pared a pared	7800	Moldura en ángulo de 12'	–	White	30
	HD7801__	Moldura en ángulo de 10'	–	Silver Grey, Gun Metal	30
	BERC2	Clip de retención de Te de 2"	–	–	200
Instalaciones de nube flotante	AX6STR__◆	Borde Axiom® Vector recto de 6"	–	White, Silver Grey, Gun Metal	–
	7239	Clip de borde ajustable (ATC)	–	–	50
Otros accesorios	5604	Kit de corte perimetral	–	–	10 barras de soporte/20 soportes/40 remaches avellanados, 120 remaches de cabeza abovedada

◆ Agregue el sufijo de 2 dígitos relacionado con el color al número de artículo al especificar o realizar su pedido (p. ej., AX6STR S G), agregue un dígito adicional "3" antes del sufijo de color si se requiere pintura dentro y fuera del borde (p. ej., AX6STR 3 S G).

ACCESORIOS

Nº. de artículo ◆	Descripción	Piezas/caja	Nº. de artículo ◆	Descripción	Piezas/caja
5458D41M1__	Tapa de remate de 1" de ancho x 4" de alto	10	5458D42M1__	Tapa de remate de 2" de ancho x 4" de alto	10
5458D61M1__	Tapa de remate de 1" de ancho x 6" de alto	10	5458D62M1__	Tapa de remate de 2" de ancho x 6" de alto	10
5458D81M1__	Tapa de remate de 1" de ancho x 8" de alto	10	5458D82M1__	Tapa de remate de 2" de ancho x 8" de alto	10

◆ Al especificar o realizar un pedido, incluya el sufijo de color de tres letras adecuado (p. ej., 5458D61M1 M Y A).

PROPIEDADES FÍSICAS

Material

Aluminio: 0.032" de espesor

Acabado de la superficie

Pintados: Pintura de poliéster aplicada en fábrica. También hay colores personalizados disponibles. Póngase en contacto con ASQuote@armstrongceilings.com para solicitar acabados personalizados.

Resistencia al fuego

Clase A: Probado según ASTM E84. Índice de propagación de llama de 25 o menos. Índice de generación de humo de 50 o menos. Características de combustión superficial según normas CAN/ULC S102. Índice de propagación de llama de 25 o menos. Clasificación de generación de humo de 50 o menos.

Opciones acústicas

Los plafones perforados se suministran con un respaldo de fibra de vidrio negra para absorber el sonido.

Asistencia en el diseño

Para obtener asistencia en el diseño personalizado, comuníquese con los Servicios de Diseño de ProjectWorks® o visite armstrongceilings.com/projectworks

Consideraciones de diseño

Una vez instalados, los plafones cuelgan 5-3/16", 7-3/16" o 9-3/16" por debajo de la cara del sistema de suspensión, según la altura del panel vertical. Los plafones con paneles verticales MetalWorks™ Immix™ se pueden cortar en el sitio de trabajo; consulte las instrucciones de instalación para obtener más detalles.

Puede haber una variación en la ranura entre los extremos del plafón de un máximo de 1/16".

El sistema de suspensión en Black de 360° minimiza la visibilidad del sistema. Los colores de los bordes Axiom combinan pero no coinciden exactamente.

Para un diseño visual óptimo, no se recomiendan plafones con iluminación posterior. Consulte las instrucciones de instalación para la integración de la iluminación.

Consideraciones de instalación

Aunque los plafones se instalan desde abajo y nunca se desplazan hacia el espacio del pleno, los plafones con paneles verticales MetalWorks Immix requerirán un espacio libre mínimo de 5" por encima del sistema de suspensión. Esto deja suficiente espacio para que los resortes se desplacen hacia el espacio del pleno al instalar o quitar el plafón.

Restricción sísmica

Los plafones MetalWorks Immix están aprobados para su aplicación en todas las zonas sísmicas cuando se instalan siguiendo los lineamientos sísmicos de las instrucciones de instalación de Armstrong Ceilings.

Consideraciones del programa FAST134

El tamaño del trabajo importa: Los trabajos grandes, de más de 2500 ft² o 50 piezas para formas/elementos verticales, tendrán tiempos de entrega más largos.

La ubicación importa: Tiempo de tránsito no incluido. Estamos listos para enviar los artículos FAST1 en 1 semana. Sin embargo, el tránsito a los estados al oeste de Wyoming puede demandar más tiempo.

El cronograma de los camiones del distribuidor importa: Dependemos de la distribución para ayudar a trasladar productos por todo el país. Cuando la velocidad sea un factor importante, trabaje con su distribuidor local para garantizar un servicio FAST134.

La diferencia entre productos en stock y productos fabricados a pedido es importante: Los artículos FAST3 y FAST4 se fabrican a pedido y se envían directamente al distribuidor. Los artículos FAST1 (artículos en stock) pasarán por la distribución y dependerán del cronograma de los camiones del distribuidor.

Limpieza y desinfección

Las opciones de limpieza y desinfección aprobadas por los Centros de Control y Prevención de Enfermedades (CDC) están disponibles en armstrongceilings.com/cleaning

Garantía

Para consultar los detalles, visite armstrongceilings.com/warranty

Peso

Consulte la tabla de selección visual.

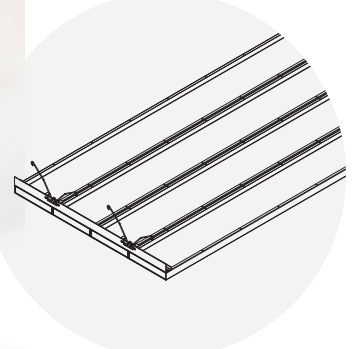
nuevo Plafones lineales METALWORKS™ Immix™
Plafones con resorte de torsión
textura lisa



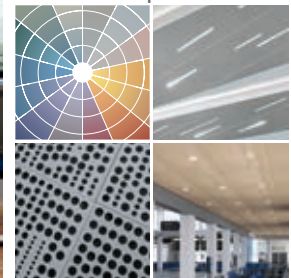
FAST134
Selectos artículos envían rápido



Dibujos CAD/REVIT®
armstrongceilings.com



más capacidades



▲ Tablón lineal MetalWorks Immix perforado de 6" de ancho x 1" de alto con 4 tablones por plafón en Whitelume

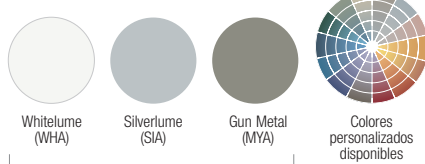
Un sistema de plafón de metal con resorte de torsión en una variedad de configuraciones lineales, que logra un aspecto lineal de ranura abierta o monolítico liso de fácil acceso y cuya instalación es doblemente más rápida que la de los sistemas de tablones individuales.

ATRIBUTOS CLAVE DE SELECCIÓN

- Veintiún (21) plafones estándar de 24" x 96" con múltiples tablones lineales en diferentes alturas y anchos con configuraciones de tablones por plafón.
- Tablones con 4", 6", 8", 10" y 12" de ancho, y 1", 2", 4", 6" u 8" de alto nominales.
- La instalación de los plafones Torsion Spring de 24" x 96" es dos veces más rápida que la de sistemas de tablones lineales individuales.
- Sistema duradero y accesible desde abajo: abra rápidamente un área grande con la extracción completa del plafón.
- Mezcle y combine plafones estándar con alturas o anchos alternantes de tablones para lograr un aspecto personalizado.
- Diseño inteligente: las ranuras entre los tablones son equidistantes de un plafón a otro; los plafones tienen una ranura uniforme de 1/8" de extremo a extremo.
- Los plafones MetalWorks MetalWorks™ Immix™ forman parte de la cartera Sustain™ y cumplen con los estándares de sustentabilidad vigentes más estrictos del sector.
- La familia de productos CleanAssure™ incluye tablones, sistemas de suspensión y bordes desinfectables.
- Productos seleccionados incluidos en el programa FAST134: listos para su envío en 4 semanas o menos.
- Los plafones se pueden cortar en el sitio de trabajo; dispone del kit de corte perimetral y las tapas adicionales de remate para un acabado limpio y profesional.
- Los plafones con relleno acústico en Black ocultan el pleno y alcanzan un NRC de hasta 0.95.
- Obtenga un control total del ruido y flexibilidad en el diseño con los plafones Total Acoustics™: NRC + CAC = Total Acoustics.
- Tablones de aluminio con una durabilidad excepcional: lavables, restregables y resistentes a la suciedad.

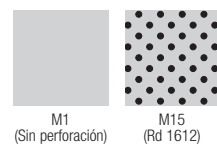
COLORES Debido a las limitaciones de impresión, los tonos pueden variar con respecto al producto real.

Pintado



Estos colores forman parte de la cartera Sustain.

OPCIONES DE PERFORACIÓN (se muestra una escala 1:2)





Plafones lineales METALWORKS™ Immix™

Plafones con resorte de torsión
textura lisa



SUSTAIN™
Sistemas de Plafones
Sustentables de Alto Desempeño

Declare.

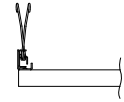
LEED® WELL™ LBC

16% CONTENIDO REICLADO



SELECCIÓN VISUAL

Nº. de artículo	Descripción	Espacio entre tablonces (nominal)	% de área abierta	lb/pie ²	Dimensiones A x L x P nominales (Pulgadas) Tamaños personalizados disponibles
6374A41	Tablón de 4" de ancho x 1" de alto, 4 tablonces por plafón	2-1/8"	33%	0.58 lb	24 x 96 x 1"
6376A41	Tablón de 4" de ancho x 1" de alto, 6 tablonces por plafón	1/8"	0%	0.82 lb	24 x 96 x 1"
6373A42	Tablón de 4" de ancho x 2" de alto, 3 tablonces por plafón	4-1/8"	50%	0.57 lb	24 x 96 x 2"
6374A42	Tablón de 4" de ancho x 2" de alto, 4 tablonces por plafón	2-1/8"	33%	0.73 lb	24 x 96 x 2"
6372A44	Tablón de 4" de ancho x 4" de alto, 2 tablonces por plafón	8-1/8"	67%	0.56 lb	24 x 96 x 4"
6373A44	Tablón de 4" de ancho x 4" de alto, 3 tablonces por plafón	4-1/8"	50%	0.80 lb	24 x 96 x 4"
6374A44	Tablón de 4" de ancho x 4" de alto, 4 tablonces por plafón	2-1/8"	33%	1.03 lb	24 x 96 x 4"
6373A61	Tablón de 6" de ancho x 1" de alto, 3 tablonces por plafón	2-1/8"	25%	0.58 lb	24 x 96 x 1"
6374A61	Tablón de 6" de ancho x 1" de alto, 4 tablonces por plafón	1/8"	0%	0.73 lb	24 x 96 x 1"
6373A62	Tablón de 6" de ancho x 2" de alto, 3 tablonces por plafón	2-1/8"	25%	0.69 lb	24 x 96 x 2"
6372A64	Tablón de 6" de ancho x 4" de alto, 2 tablonces por plafón	6-1/8"	50%	0.64 lb	24 x 96 x 4"
Plafones de otros tamaños	Ancho: 4"-12" Alto: 1" – 8"	1/8" – 8-1/8"	Varía	Varía	Ancho: 24" Largo: 24" – 96"



DESEMPEÑO

Los puntos representan un alto nivel de desempeño.

Absorción del sonido (NRC)	Reflexancia lumínica	Resistencia al fuego	CleanAssure™ plafones desinfectables		
			Con niebla	Con atomizador	Con paño
0.70	0.75	Clase A	•	•	•
0.75	0.75	Clase A	•	•	•
0.65	0.75	Clase A	•	•	•
0.70	0.75	Clase A	•	•	•
0.60	0.75	Clase A	•	•	•
0.65	0.75	Clase A	•	•	•
0.70	0.75	Clase A	•	•	•
0.75	0.75	Clase A	•	•	•
0.70	0.75	Clase A	•	•	•
0.65	0.75	Clase A	•	•	•
Varía	0.75	Clase A	•	•	•

INFORMACIÓN ACÚSTICA

Los puntos representan un alto nivel de desempeño.

Nº. de artículo de plafón de relleno	NRC	+	CAC	=	Total Acoustics ¹ NRC + CAC
8373PBBK	0.95	-	-	-	-
2821BK	0.85	35	•	•	ÓPTIMO
1319	0.75	30	•	•	•

NRC con vellón acústico Ver tabla de selección visual

* Se pueden instalar opciones de relleno para plafones solo de vellón con menos del 30% de área abierta para una mayor absorción del sonido.
¹ Los plafones Total Acoustics™ presentan una combinación ideal de absorción y bloqueo del sonido en un solo producto.
BUENO (NRC 0.60-0.65; CAC 35+)
SUPERIOR (NRC 0.70-0.75; CAC 35+)
ÓPTIMO (NRC 0.80+; CAC 35+)



Los artículos del programa FAST134 están listos para su envío desde el fabricante en 4 semanas o menos. Encontrará los plazos de entrega actualizados y opciones de productos (tamaños y colores) en armstrongceilings.com/fast134.

♦ Al especificar o realizar un pedido, incluya el sufijo de 6 dígitos apropiado correspondiente a la perforación y el color (p. ej., 6373A44 M 1 5 W H A).
 * Los anchos de plafón que no sean de 24" requerirán un plafón personalizado y un diseño de suspensión. Para conocer opciones específicas, comuníquese con su representante de Armstrong para comenzar con nuestro equipo de Servicios de Diseño de ProjectWorks®.



Plafones lineales METALWORKS™ Immix™

Plafones con resorte de torsión
textura lisa



SISTEMAS DE PLAFONES
SUSTENTABLES DE ALTO DESEMPEÑO

Declare.



16% CONTENIDO RECICLADO



SELECCIÓN VISUAL

Nº. de artículo	Descripción	Espacio entre tablonces (nominal)	% de área abierta	lb/pie²	Dimensiones A x L x P nominales (Pulgadas) Tamaños personalizados disponibles
Plafones Lineales METALWORKS™ Immix™ 15/16" cuadrado					
6373A64	Tablón de 6" de ancho x 4" de alto, 3 tablonces por plafón	2-1/8"	25%	0.91 lb	24 x 96 x 4"
6372A66	Tablón de 6" de ancho x 6" de alto, 2 tablonces por plafón	6-1/8"	50%	0.79 lb	24 x 96 x 6"
6372A81	Tablón de 8" de ancho x 1" de alto, 2 tablonces por plafón	4-1/8"	33%	0.49 lb	24 x 96 x 1"
6373A81	Tablón de 8" de ancho x 1" de alto, 3 tablonces por plafón	1/8"	0%	0.69 lb	24 x 96 x 1"
6372A82	Tablón de 8" de ancho x 2" de alto, 2 tablonces por plafón	4-1/8"	33%	0.56 lb	24 x 96 x 2"
6372A84	Tablón de 8" de ancho x 4" de alto, 2 tablonces por plafón	4-1/8"	33%	0.72 lb	24 x 96 x 4"
6372A86	Tablón de 8" de ancho x 6" de alto, 2 tablonces por plafón	4-1/8"	33%	0.87 lb	24 x 96 x 6"
6372A88	Tablón de 8" de ancho x 8" de alto, 2 tablonces por plafón	4-1/8"	33%	1.02 lb	24 x 96 x 8"
6372AA1	Tablón de 10" de ancho x 1" de alto, 2 tablonces por plafón	2-1/8"	17%	0.56 lb	24 x 96 x 1"
6372AC1	Tablón de 12" de ancho x 1" de alto, 2 tablonces por plafón	1/8"	0%	0.64 lb	24 x 96 x 1"
Plafones de otros tamaños	Ancho: 4"-12" Alto: 1" - 8"	1/8" - 8-1/8"	Varía	Varía	Ancho: 24** Largo: 24" - 96"

DESEMPEÑO

Los puntos representan un alto nivel de desempeño.

Absorción del sonido NRC	Reflexancia luminica (Solo M1 en White)	Resistencia al fuego Clase A	CleanAssure™ plafones desinfectables		
			Con niebla	Con atomizador	Con paño
0.70	0.75	Clase A	*	*	*
0.65	0.75	Clase A	*	*	*
0.70	0.75	Clase A	*	*	*
0.75	0.75	Clase A	*	*	*
0.70	0.75	Clase A	*	*	*
0.70	0.75	Clase A	*	*	*
0.70	0.75	Clase A	*	*	*
0.70	0.75	Clase A	*	*	*
0.70	0.75	Clase A	*	*	*
Varía	0.75	Clase A	*	*	*

INFORMACIÓN ACÚSTICA

Los puntos representan un alto nivel de desempeño.

Nº. de artículo del plafón de relleno	NRC	+	CAC	=	NRC x CAC	Total Acoustics ¹
Más del 30% de área abierta*	8373PBBK 0.95		-		-	
	2821BK 0.85		35		30	ÓPTIMO
	1319 0.75		30		-	

NRC con vellón acústico Ver tabla de selección visual

* Se pueden instalar opciones de relleno para plafones solo de vellón con menos del 30% de área abierta para una mayor absorción del sonido.
¹ Los plafones Total Acoustics™ presentan una combinación ideal de absorción y bloqueo del sonido en un solo producto.
BUENO (NRC 0.60-0.65; CAC 35+)
SUPERIOR (NRC 0.70-0.75; CAC 35+)
ÓPTIMO (NRC 0.80+; CAC 35+)



Los artículos del programa FAST134 están listos para su envío desde el fabricante en 4 semanas o menos. Encontrará los plazos de entrega actualizados y opciones de productos (tamaños y colores) en armstrongceilings.com/fast134.

♦ Al especificar o realizar un pedido, incluya el sufijo de 6 dígitos apropiado correspondiente a la perforación y el color (p. ej., 6373A44 M 1 5 W H A).
 ♦ Los anchos de plafón que no sean de 24" requerirán un plafón personalizado y un diseño de suspensión. Para conocer opciones específicas, comuníquese con su representante de Armstrong para comenzar con nuestro equipo de Servicios de Diseño de ProjectWorks®.



Plafones lineales METALWORKS™ Immix™

Plafones con resorte de torsión
textura lisa

CONFIGURACIONES DEL PLAFÓN ESTÁNDAR

		PLAFONES DE 24" x 96"				
		Tablones con ancho nominal de 4"	Tablones con ancho nominal de 6"	Tablones con ancho nominal de 8"	Tablones con ancho nominal de 10"	Tablones con ancho nominal de 12"
TABLÓN DE 1" DE ALTURA		33% de área abierta 4 tablones por plafón Artículo 6374A41	25% de área abierta 3 tablones por plafón Artículo 6373A61	33% de área abierta 2 tablones por plafón Artículo 6372A81	17% de área abierta 2 tablones por plafón Artículo 6372AA1	
		0% de área abierta 6 tablones por plafón Artículo 6376A41	0% de área abierta 4 tablones por plafón Artículo 6374A61	0% de área abierta 3 tablones por plafón Artículo 6373A81		0% de área abierta 2 tablones por plafón Artículo 6372AC1
TABLÓN DE 2" DE ALTURA		50% de área abierta 3 tablones por plafón Artículo 6373A42	25% de área abierta 3 tablones por plafón Artículo 6373A62	33% de área abierta 2 tablones por plafón Artículo 6372A82		
		33% de área abierta 4 tablones por plafón Artículo 6374A42				
TABLÓN DE 4" DE ALTURA		67% de área abierta 2 tablones por plafón Artículo 6372A44	50% de área abierta 2 tablones por plafón Artículo 6372A64	33% de área abierta 2 tablones por plafón Artículo 6372A84		
		50% de área abierta 3 tablones por plafón Artículo 6373A44	25% de área abierta 3 tablones por plafón Artículo 6373A64			
		33% de área abierta 4 tablones por plafón Artículo 6374A44				
TABLÓN DE 6" DE ALTURA						
			50% de área abierta 2 tablones por plafón Artículo 6372A66	33% de área abierta 2 tablones por plafón Artículo 6372A86		
TABLÓN DE 8" DE ALTURA						
				33% de área abierta 2 tablones por plafón Artículo 6372A88		

♦ Al especificar o realizar un pedido, incluya el sufijo de 6 dígitos apropiado correspondiente a la perforación y el color (p. ej., 6342D61 M 1.5 W H A).
 * Estas configuraciones de ranura de 1/8" solo deben instalarse con plafones similares y no con tablones de otros tamaños.

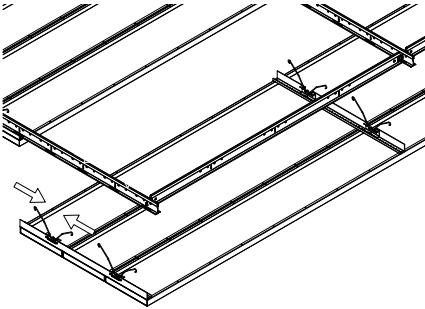


Plafones lineales METALWORKS™ Immix™

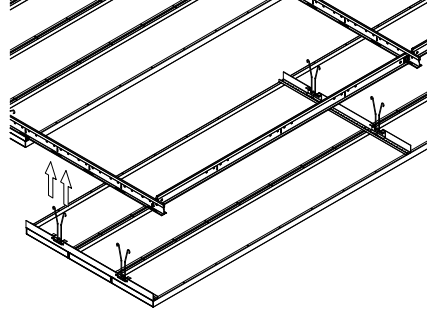
Plafones con resorte de torsión
textura lisa

CÓMO INSTALAR LOS PLAFONES

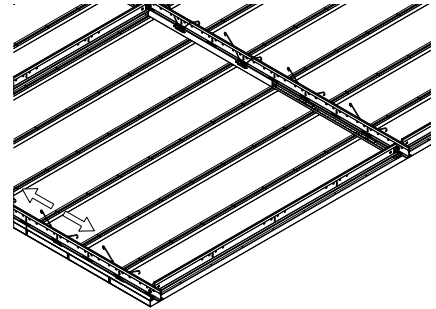
Paso 1



Paso 2

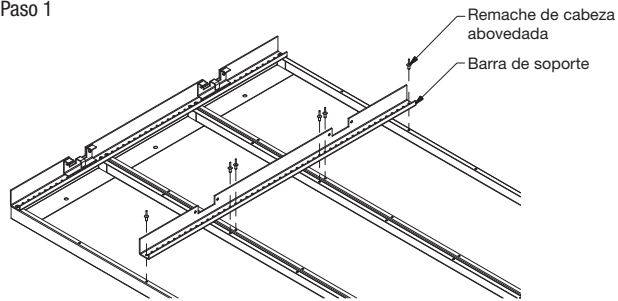


Paso 3

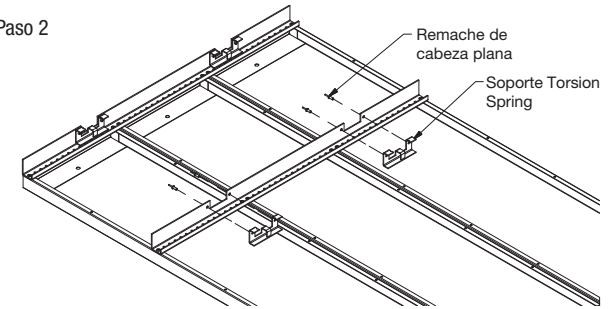


INSTALACIÓN DEL KIT DE CORTE PERIMETRAL

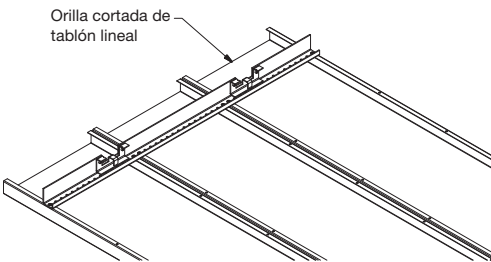
Paso 1



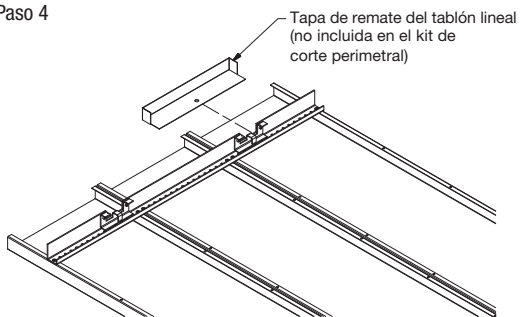
Paso 2



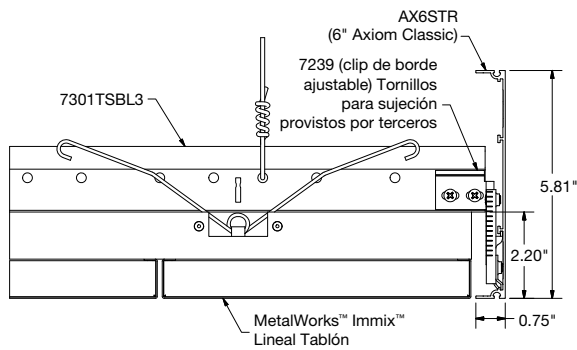
Paso 3



Paso 4



DETALLE PERIMETRAL FLOTANTE AXIOM®





Plafones lineales METALWORKS™ Immix™

Plafones con resorte de torsión
textura lisa



SISTEMAS DE PLAFONES
SUSTENTABLES DE ALTO DESEMPEÑO

Declare.

LEED WELL LBC
16% CONTENIDO RECICLADO

- gestión de energía
- gestión de desechos de construcción
- reputación ambiental
- reputación de construcción
- diseño flexible
- EPD
- reciclabilidad
- origen biológico
- contenido reciclado
- compra de materiales primas
- materiales reciclados
- materiales de bajas emisiones
- calidad de iluminación
- acústica

SISTEMA DE SUSPENSIÓN Y ACCESORIOS

	N.º de artículo	Descripción	Dimensiones nominales (Pulgadas) Ancho x Largo x Alto	Color	Piezas/caja
Sistemas de suspensión	7301TS	Te principal HD Prelude® XL de 12' – ranurada	15/16 x 144 x 1-11/16"	White	20
	XL7341	Te secundaria Prelude XL de 4'	15/16 x 48 x 1-11/16"	White	60
	7301TSBL3	Te principal HD Prelude XL de 12' Black 360 – ranurada	15/16 x 144 x 1-11/16"	Black	20
	XL734036BL	Te secundaria Prelude XL de 4' Black 360	15/16 x 48 x 1-11/16"	Black	60
Instalaciones de pared a pared	7800	Moldura en ángulo de 12'	–	White	30
	HD7801_ _	Moldura en ángulo de 10'	–	Silver Grey, Gun Metal	30
	BERC2	Clip de retención de Te de 2"	–	–	200
Instalaciones de nube flotante	AX6STR_ _ _	Borde Axiom® Vector recto de 6"	–	White, Silver Grey, Gun Metal	–
	7239	Clip de borde ajustable (ATC)	–	–	50
Otros accesorios	5604	Kit de corte perimetral	–	–	10 barras de soporte/20 soportes/40 remaches avellanados, 120 remaches de cabeza abovedada
	7129	Herramienta de acceso al gancho Torsion Spring	–	–	1

◆ Agregue el sufijo de 2 dígitos relacionado con el color al número de artículo al especificar o realizar su pedido (p. ej., AX6STR S G), agregue un dígito adicional "3" antes del sufijo de color si se requiere pintura dentro y fuera del borde (p. ej., AX6STR 3 S G).

ACCESORIOS

N.º de artículo	Descripción	Piezas/caja	N.º de artículo	Descripción	Piezas/caja
5459A41M1_ _ _	Tapa de remate de 4" de ancho x 1" de alto	10	5459A81M1_ _ _	Tapa de remate de 8" de ancho x 1" de alto	10
5459A42M1_ _ _	Tapa de remate de 4" de ancho x 2" de alto	10	5459A82M1_ _ _	Tapa de remate de 8" de ancho x 2" de alto	10
5459A44M1_ _ _	Tapa de remate de 4" de ancho x 4" de alto	10	5459A84M1_ _ _	Tapa de remate de 8" de ancho x 4" de alto	10
5459A61M1_ _ _	Tapa de remate de 6" de ancho x 1" de alto	10	5459A86M1_ _ _	Tapa de remate de 8" de ancho x 6" de alto	10
5459A62M1_ _ _	Tapa de remate de 6" de ancho x 2" de alto	10	5459A88M1_ _ _	Tapa de remate de 8" de ancho x 8" de alto	10
5459A64M1_ _ _	Tapa de remate de 6" de ancho x 4" de alto	10	5459AA1M1_ _ _	Tapa de remate de 10" de ancho x 1" de alto	10
5459A66M1_ _ _	Tapa de remate terminal de 6" de ancho x 6" de alto	10	5459AC1M1_ _ _	Tapa de remate de 12" de ancho x 1" de alto	10

◆ Al especificar o realizar un pedido, incluya el sufijo de color de tres letras adecuado (p. ej., 5459A61M1 M Y A).

PROPIEDADES FÍSICAS

Material

Aluminio: 0.032" de espesor.

Acabado de la superficie

Pintados: Pintura de poliéster aplicada en fábrica. También hay colores personalizados disponibles. Póngase en contacto con ASQuote@armstrongceilings.com para solicitar acabados personalizados.

Resistencia al fuego

Clase A: Probado según ASTM E84. Índice de propagación de llama de 25 o menos. Índice de generación de humo de 50 o menos. Características de combustión superficial según normas CAN/ULC S102. Índice de propagación de llama de 25 o menos. Clasificación de generación de humo de 50 o menos.

Opciones acústicas

Los plafones perforados se suministran con un respaldo de fibra de vidrio negra para absorber el sonido.

Asistencia en el diseño

Para asistencia en el diseño personalizado, comuníquese con los Servicios de Diseño de ProjectWorks® o visite armstrongceilings.com/projectworks

Consideraciones de diseño

Una vez instalados, los plafones cuelgan 2-3/16", 3-3/16", 5-3/16", 7-3/16" o 9-3/16" por debajo de la cara del sistema de suspensión, según la altura del tablón. Los plafones lineales MetalWorks™ Immix™ se pueden cortar en el sitio de trabajo; consulte las instrucciones de instalación para obtener más detalles.

Puede haber una variación en la ranura entre los remates del plafón de un máximo de 1/16".

El sistema de suspensión en Black de 360° minimiza la visibilidad del sistema. Los colores de las molduras Axiom se coordinan pero no coinciden exactamente.

Para un diseño visual óptimo, no se recomiendan plafones con iluminación posterior. Consulte las instrucciones de instalación para la integración de la iluminación.

Consideraciones de instalación

Aunque los plafones se instalan desde abajo y nunca se desplazan hacia el espacio del pleno, los plafones lineales MetalWorks Immix requerirán un espacio libre mínimo de 5" por encima del sistema de suspensión. Esto deja suficiente espacio para que los resortes se desplacen hacia el espacio del pleno al instalar o quitar el plafón.

Restricción sísmica

Los plafones MetalWorks Immix están aprobados para su aplicación en todas las zonas sísmicas cuando se instalan siguiendo los lineamientos sísmicos de las instrucciones de instalación de Armstrong Ceilings.

Limpieza y desinfección

Las opciones de limpieza y desinfección aprobadas por los Centros de Control y Prevención de Enfermedades (CDC) están disponibles en armstrongceilings.com/cleaning

Garantía

Para consultar los detalles, visite armstrongceilings.com/warranty

Consideraciones del programa FAST134

El tamaño del trabajo importa: Los trabajos grandes, de más de 2500 pie² o 50 piezas para formas/elementos verticales, tendrán tiempos de entrega más largos.

La ubicación importa: Tiempo de tránsito no incluido. Estamos listos para enviar los artículos FAST1 en 1 semana. Sin embargo, el tránsito a los estados al oeste de Wyoming puede demandar más tiempo.

El cronograma de los camiones del distribuidor importa: Dependemos de la distribución para ayudar a trasladar productos por todo el país. Cuando la velocidad sea un factor importante, trabaje con su distribuidor local para garantizar un servicio FAST134.

La diferencia entre productos en stock y productos fabricados a pedido es importante: Los artículos FAST3 y FAST4 se fabrican a pedido y se envían directamente al distribuidor. Los artículos FAST1 (artículos en stock) pasarán por la distribución y dependerán del cronograma de los camiones del distribuidor.

Peso

Consulte la tabla de selección visual.

DÉ EL SIGUIENTE PASO

1 877 276 7876 (se habla Español)

Representantes de Servicio al Cliente
De lunes a viernes, de 7:45 a. m. a 5:00 p. m.,
hora del este

TechLine: información técnica, dibujos detallados,
asistencia con diseños CAD, información de instalación,
otros servicios técnicos. Días y horarios de atención:
de lunes a viernes, de 8:00 a. m. a 5:30 p. m., hora
del este. FAX 1 800 572 8324 o correo electrónico:
techline@armstrongceilings.com

armstrongceilings.com/commercial (seleccione: Español)

Últimas noticias sobre productos
Información de productos estándar y personalizados
Catálogo en línea
Archivos CAD, Revit® y SketchUp®
Herramienta visual de selección A Ceiling for Every Space®
Muestras y literatura de productos – servicio express y
ordinario.
Contactos: representantes, dónde comprar, quién hará
la instalación



armstrongceilings.com (seleccione: Español)

El poder de ProjectWorks® Servicio de diseño y
previos a la construcción

Mezcle y combine diferentes tamaños, formas,
colores y materiales para reinventar su plafón
estándar, especial o personalizado.

Visite nuestra galería de modelos en línea si quiere
sacar ideas para su próximo proyecto.

¡Comuníquese con su representante local para
comenzar un diseño! ¿No está seguro de quién es
su representante local?

Revit® es una marca registrada de Autodesk, Inc.; SketchUp® es una marca registrada de Trimble
Navigation Limited; LEED® es una marca comercial registrada del U.S. Green Building Council;
Declare® y Living Building Challenge® (LBC) son marcas comerciales del International Living Future
Institute; WELL™ y Well Building Standard son marcas comerciales del International WELL Building
Institute. BeveLED® y USAI® son marcas comerciales registradas de USAI, LLC. Todas las demás marcas
registradas en este documento son propiedad de AWI Licensing LLC o de sus empresas afiliadas.
© 2022 AWI Licensing LLC Impreso en los Estados Unidos de América

armstrongceilings.com (seleccione: Español)

