



**PLAFONES** | ACÚSTICOS

Juntos transformamos  
ideas en realidad™

**WOODWORKS®**  
**Open Cell Vector®**

**Armstrong®**  
CEILING SOLUTIONS

# WOODWORKS® Open Cell (celda abierta) NUEVO

Soporte y espiga Vector®



Plafones de 2' x 2' de cuatro cuadros WoodWorks Open Cell Vector en Grille Maple con borde Axiom® Vector en Pewter Luster con sistema de suspensión Prelude® en Pewter Luster; ForknSpoon Cafe, Lancaster, PA

## Atributos de selección clave

- Mejorar el volumen del espacio con diseño de estructura abierta
- Seleccionar de tres diseños estándar en dos tamaños y cuatro acabados
- Mezclar los tamaños de los plafones para obtener diferentes vistas
- Cumple con las normas del Consejo de los Recursos del Aire de California (CARB)
- El detalle de borde Vector ofrece accesibilidad desde abajo segura sin la necesidad de herramientas y ajusta el borde visual (1/4")
- El sistema de suspensión, el borde y los accesorios están diseñados y probados para funcionar con plafones de celda abierta

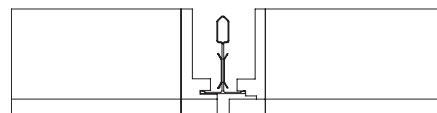


Plafones lineales de 2' x 2' WoodWorks Open Cell Vector en Grille Maple con borde Axiom Vector en Pewter Luster con sistema de suspensión Prelude en Pewter Luster

**Acabado Selección** Debido a las limitaciones de impresión, el tono puede ser distinto en el producto real.

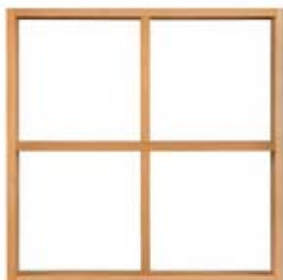


## Detalle del plafón

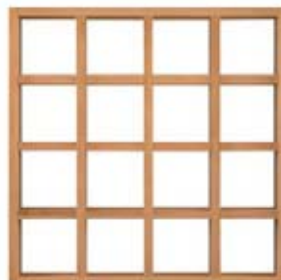


Perfil de borde de WoodWorks Open Cell Vector

## Selección del plafón



Artículo 6622 – Cuatro cuadrados  
Disponibles en 2' x 2' y 2' x 4'

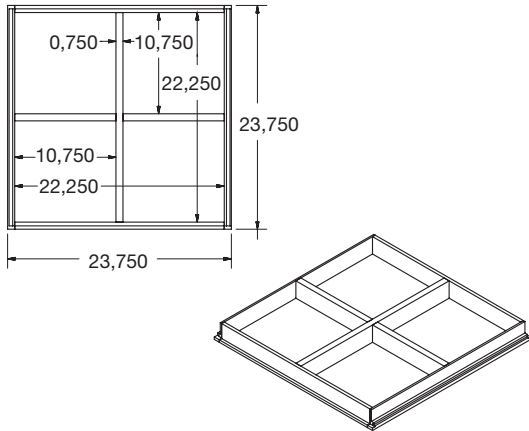


Artículo 6623 – Ensamble de espiga múltiples cuadrados,  
Disponibles en 2' x 2' y 2' x 4'

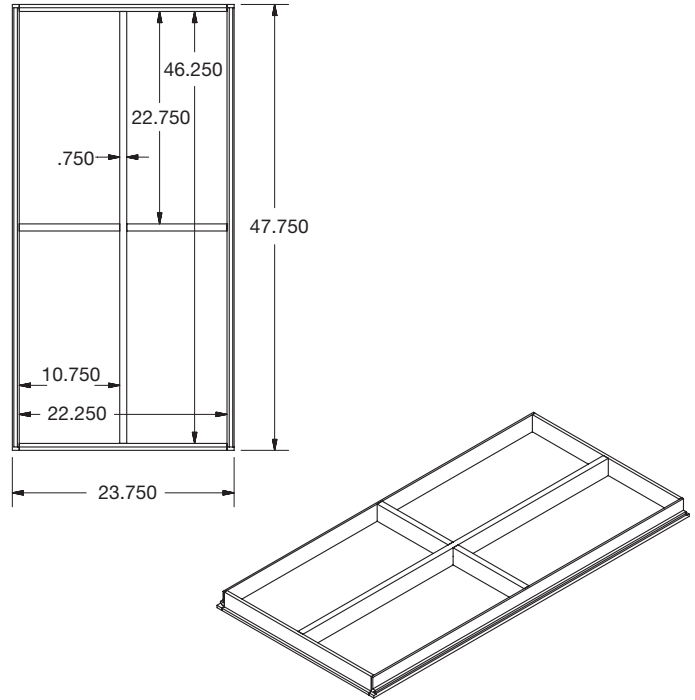


Artículo 6624 – Lineal  
Disponibles en 2' x 2' únicamente

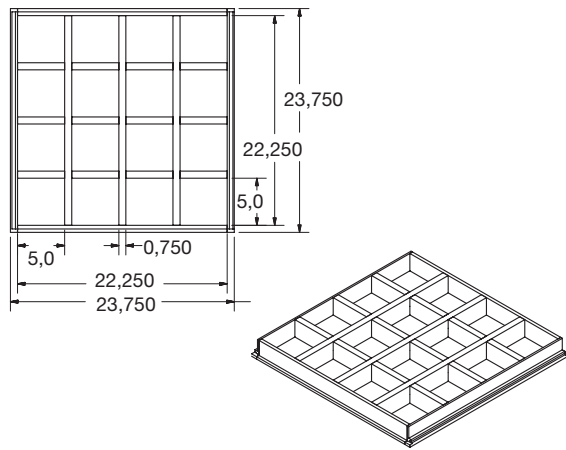
## Detalles del plafón



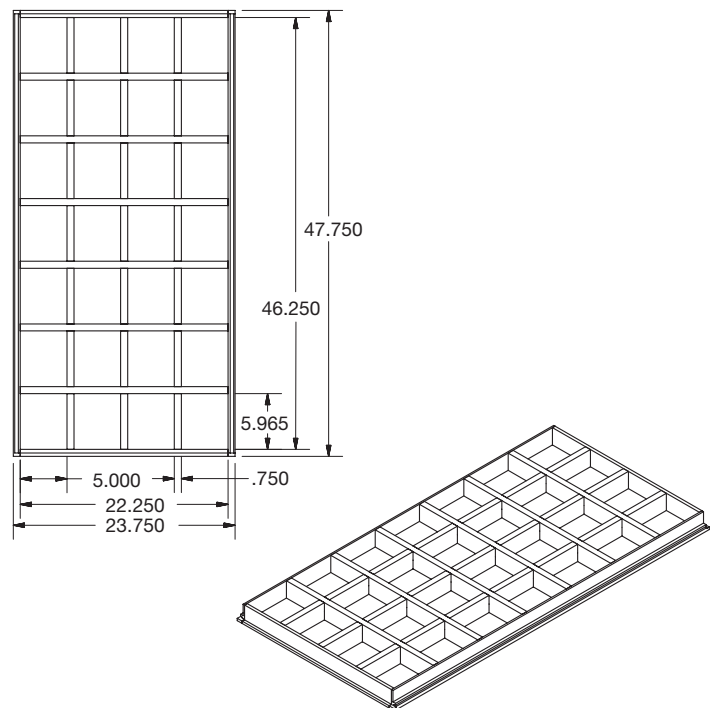
**Artículo 6622** – Cuatro cuadrados 2' x 2'



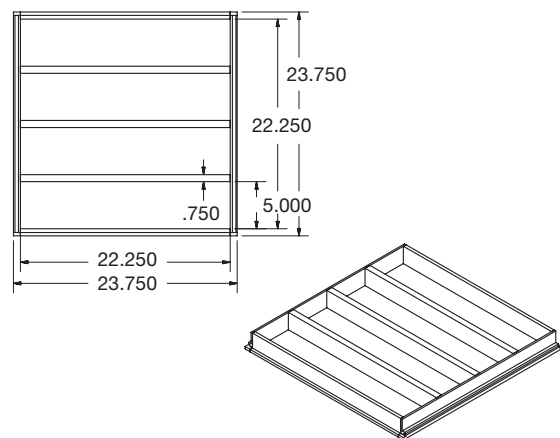
**Artículo 6625** – Cuatro cuadrados 2' x 4'



**Artículo 6623** – Múltiples cuadrados 2' x 2'



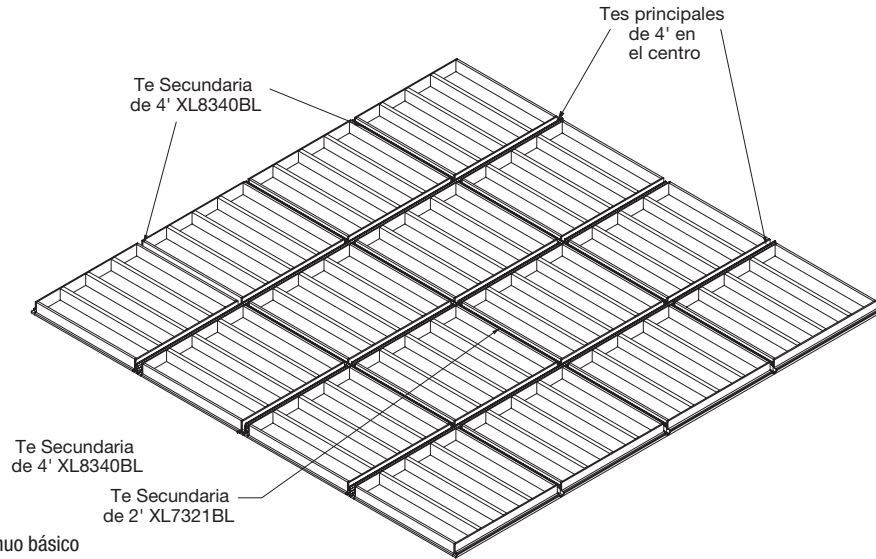
**Artículo 6626** – Múltiples cuadrados 2' x 4'



**Artículo 6624** – Lineal 2' x 2'



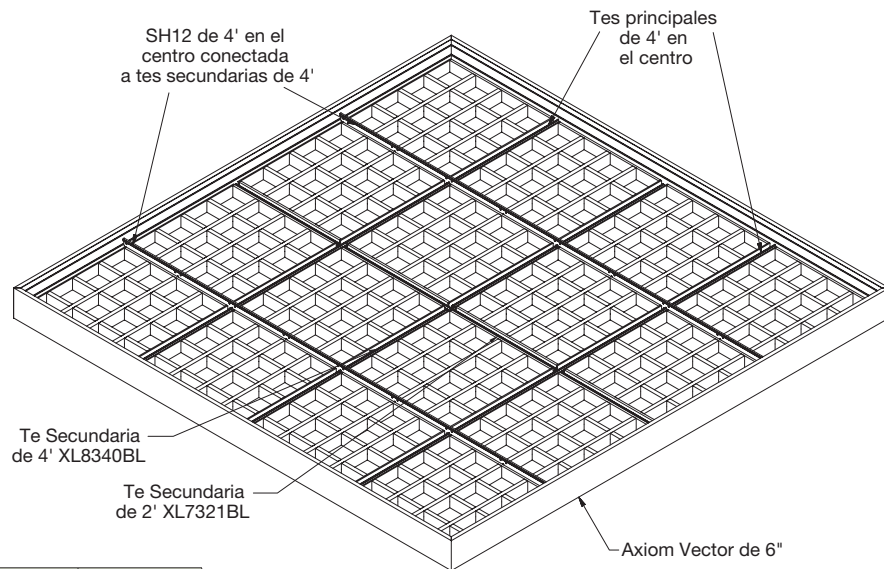
## Detalles de la instalación – Sistema continuo



Para un ensamble de plafón de 8' x 8' continuo básico (se ilustra en la imagen), deberá pedir:

Piezas	Número
6624 2' x 2' plafones WoodWorks Open Plan	16
XL7301BL Tes principales cortadas a medida	2
Te Secundaria de 2' XL7321BL	4
Te Secundaria de 4' XL8340BL	9

## Detalles de la instalación – Sistema flotante



Para un plafón flotante de 8' x 8' básico (se ilustra a la derecha), deberá pedir:

Piezas	Número
6623 2' x 2' Panel WoodWorks Open Plan	16
XL7301BL Tes principales cortadas a medida	2
SH12 cortado a medida	2
XL7321BL Te secundaria de 2'	2
XL8340BL Te secundaria de 4'	3
XL8340BL Te secundaria de 4' cortar en la longitud (perímetro)	8
6" Vector Axiom cortado a medida	4
AXTBC	12



**Antes:** Techo de yeso

**Después:** Plafones lineales de 2' x 2' WoodWorks Open Cell Vector en Grille Maple con borde Axiom Vector en Pewter Luster con sistema de suspensión Prelude® en Pewter Luster

## Estudio de caso

**Proyecto:** ForknSpoon Café

**Ubicación:** Lancaster, PA

**Producto:** Plafones WoodWorks® OpenCell (celda abierta) Vector®

**El reto:** Transformar una vieja pizzería con techos de yeso dispares en una cafetería orgánica, moderna y cómoda.

**Solución:** Para ambientar los techos planos de yeso, las copropietarias Jennifer Thompson y Beth Gallic se asociaron con Armstrong® Ceilings para instalar plafones WoodWorks Open Cell Vector. Se instalaron cuatro plafones cuadrados Maple en el área de recepción y plafones lineales Maple en el área gastronómica. Los sólidos plafones de madera otorgaron al espacio una sensación de comodidad, mientras que el borde Axiom® Vector en Pewter Luster le añadió un toque de modernidad.



**Antes:** Techo de yeso

**Después:** Cuatro plafones cuadrados de 2' x 2' WoodWorks de celda abierta Vector en Grille Maple con borde Axiom Vector en Pewter Luster con sistema de suspensión Prelude en Pewter Luster

# WOODWORKS® Open Cell

## Soporte y espiga Vector®

### LEED® Créditos

Consumo de energía	Desperdicios Administración	Contenido Reciclado	Materiales Locales	Materiales Renovables	Luz del día y Vistas
			✓	✓	
Depende de la ubicación					

### LEED para escuelas

Acústica	Baja emisión o CHPS
✓	


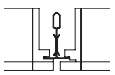



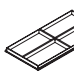

### Acabados

Grille Maple (GMP)	Grille Dark Cherry (GDC)
Grille Light Cherry (GLC)	Grille Walnut (GWN)

## Selección visual

## Rendimiento acústico

Los puntos representan el más alto nivel de rendimiento.

Perfil de borde	Número de artículo *	Descripción	Dimensiones nominales ancho x largo x espesor		Acústica NRC* 
	6622_ _ _	Cuatro cuadros con celdas de 12" y 6 hojas de	2' x 2' x 2-1/4"		0,85
	6623_ _ _	Múltiples cuadros con celdas de 6" y 8 hojas de	2' x 2' x 2-1/4"		0,85
	6624_ _ _	Lineal con celdas de 6" y 6 hojas de	2' x 2' x 2-1/4"		0,85
	6625_ _ _	Cuatro cuadros con celdas de 12" y 8 hojas de	2' x 4' x 2-1/4"		0,85
	6626_ _ _	Múltiples cuadros con celdas de 6"	2' x 4' x 2-1/4"		0,85

\* Cuando especifique o pida, incluya el tipo de instalación adecuado sufijos de los color (por ejemplo, 6622 GMP).

\* NRC 0,85 con relleno acústico artículo 5823.

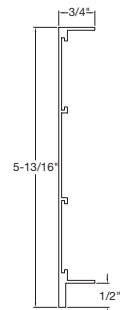
NOTA: Para obtener opciones adicionales de color y tamaño disponibles como pedido especial, contacte su representante regional de Armstrong.

### Sistema de suspensión

15/16" Prelude® XL® (Black recomendado)

## Accesorios

N.º de artículo	Descripción	Dimensiones nominales ancho x largo x espesor	Color	Piezas/caja
SH12	Soporte colgante	12' x 2"	N/D	12
AX6VESTRBL	6" Axiom® Vector	120 x 3/4 x 6"	Black (BL)	N/D
AX6VEQISBL	Poste de esquina interior de 6"	3/4 x 3/4 x 6"	Black (BL)	N/D
AX6VEOSCPBL	Poste de esquina exterior de 6"	3/4 x 3/4 x 6"	Black (BL)	N/D
AXTBC	Abrazadera del conector de la barra T	N/D	N/D	N/D
7891	Alambre de colgante suave calibre 12	12' de largo	N/D	140
5823	Plafón de relleno BioAcoustic™	2' x 2' x 5/8"	Black (Matte)	10
CHDC	Abrazadera de sujeción transparente	N/D	Transparente	50



Canal de borde de 6" Axiom Vector

## Datos físicos

### Material

FSC®-certificado sólidos Pacific Albus (SW-COC-003601)

### Acabado de la superficie

Cubierta semigloss transparente o teñida

### Resistencia al fuego

Solid Pacific Albus Madera sólida – ASTM E84 características de quemado de la superficie. Índice de propagación de la llama de 200 o menos. Índice de producción de humo de 450 o menos.

Para mejorar el rendimiento de la dispersión de la llama, se dispone de tratamiento intumescente.

WoodWorks Open Cell, al igual que otros productos arquitectónicos ubicados en el techo, pueden obstruir o sesgar el patrón de distribución de rociadores de agua, o posiblemente retardar o acelerar la activación del rociador o de los sistemas de detección del fuego al canalizar el calor de un incendio ya sea acercándolo o alejándolo del dispositivo.

Se recomienda que los diseñadores e instaladores consulten a un especialista en protección contra incendios, el NFPA 13 y sus códigos locales a fin de obtener orientación para trabajar en lugares donde haya sistemas automáticos de detección y combate de incendios. Para obtener más información, visite [armstrongceilings.com/woodworks](http://armstrongceilings.com/woodworks) (Seleccione su país)

### Restricciones sísmicas

WoodWorks Open Cell se ha diseñado, probado y aprobado en todas las áreas sísmicas.

### Consideraciones de aplicación

La variación entre los plafones puede producirse debido a las características naturales de la madera y la fibra.

### Consideraciones de diseño

Es muy importante que los plafones WoodWorks estén aclimatados antes de su instalación. Se debe mantener una humedad relativa entre 25 % y 55 % y temperaturas entre 50 °F (10 °C) y 86 °F (30 °C). Es posible que la parte trasera expuesta sin pintar de Axiom sea visible cuando utilice bordes más altos.

### Consideraciones de instalación

No corte los plafones.

### Garantía

Garantía limitada de un (1) año.

### Peso; Pies cuadrados/Caja

**Bulto empaquetado**

6623, 6626 – 1,0 lbs/SF

6624 – 0,625 lbs/SF

6622, 6625 – 0,5 lbs/SF