



METALWORKS™
Blades -
Classics™
Placas lineales
con opciones
acústicas

Inspiring Great Spaces®

Armstrong®
CEILING SOLUTIONS

Cree una VISUAL memorable

Ahora, hay más opciones de instalación para una máxima flexibilidad en el diseño con los plafones lineales MetalWorks™ Blades – Classics™.

- ▶ Acústica y estética para cientos de diseños creativos
- ▶ Las longitudes de los Blades oscilan entre 22-1/2" y 96"
- ▶ Tamaños de Blades estándar disponibles en longitudes múltiples con profundidades de 4" y anchos de 1", o profundidades de 6" con anchos de 1" o 2"
- ▶ Nueve colores estándar, incluidos seis acabados Effects™ Wood Looks
- ▶ MetalWorks™ Blades – Classics™ son parte de la sartera Sustain™ (solamente Blades no perforados)
- ▶ Se instala en el sistema de suspensión Prelude® XL® estándar de 15/16" o pintado de 360°

para mayor flexibilidad en el diseño

Blades de 2" x 6" en acabado ▶
Effects™ Cherry





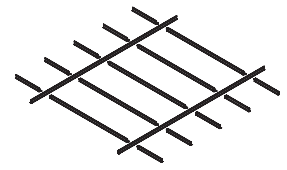
▲ MetalWorks™ Blades – Classics™; South by Southwest Headquarters, Austin, TX



Clasico no significa COMÚN.

Expresé una nueva narración con los plafones lineales MetalWorks™ Blades – Classics™. Desde el drama divergente hasta historias estriadas; desde girasoles hasta rayos de sol. Cree un aspecto para contar visualmente su historia con el producto clásico que desatará su imaginación. Realice un cambio con diseños que inspirarán su prosa lineal.

METALWORKS™ Blades – Classics™



Diseños de sistemas de suspensión de 1' x 4'

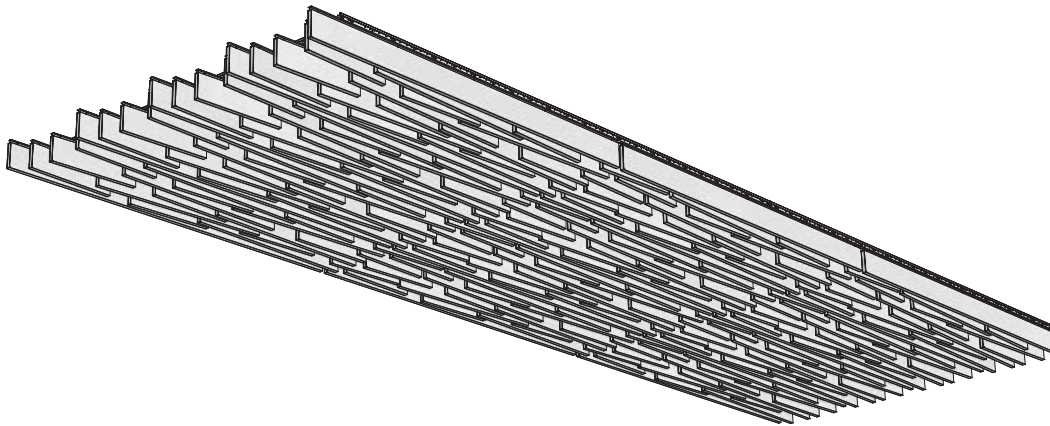
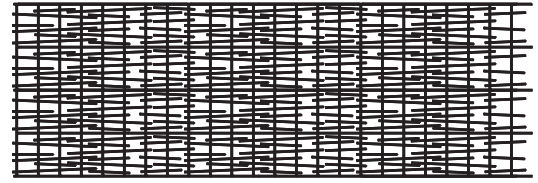
Patrón Divergente

CON:

placas de 22-1/2 x 1 x 6"

placas de 46-1/2 x 1 x 6"

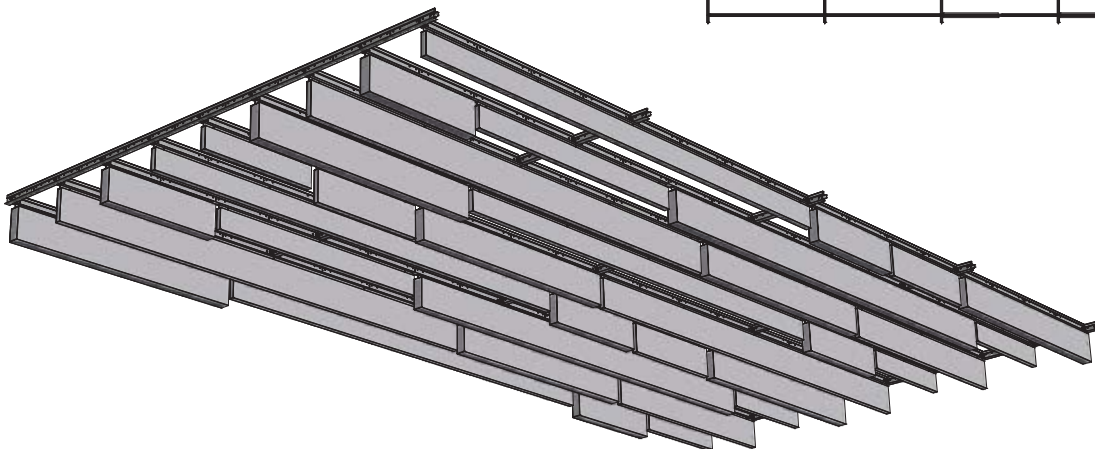
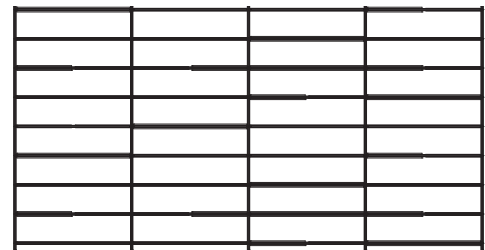
placas de 96 x 1 x 6"



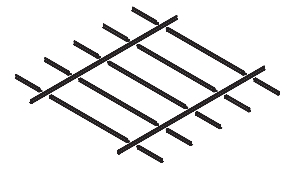
Patrón Estriado

CON:

placas con longitudes de 22-1/2", 46-1/2" y 96" con anchos varios, y profundidades de 1" x 4", 1" x 6" y 2" x 6"



METALWORKS™ Blades – Classics™



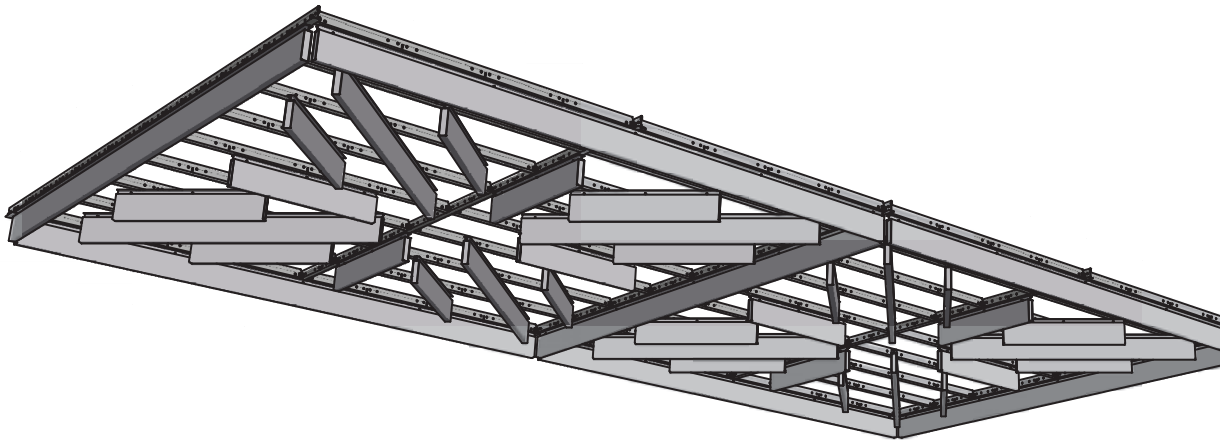
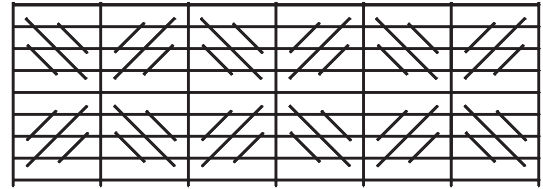
Diseños de sistemas de suspensión de 1' x 4'

Patrón Girasol

CON:

placas de 22-1/2 x 1 x 4"

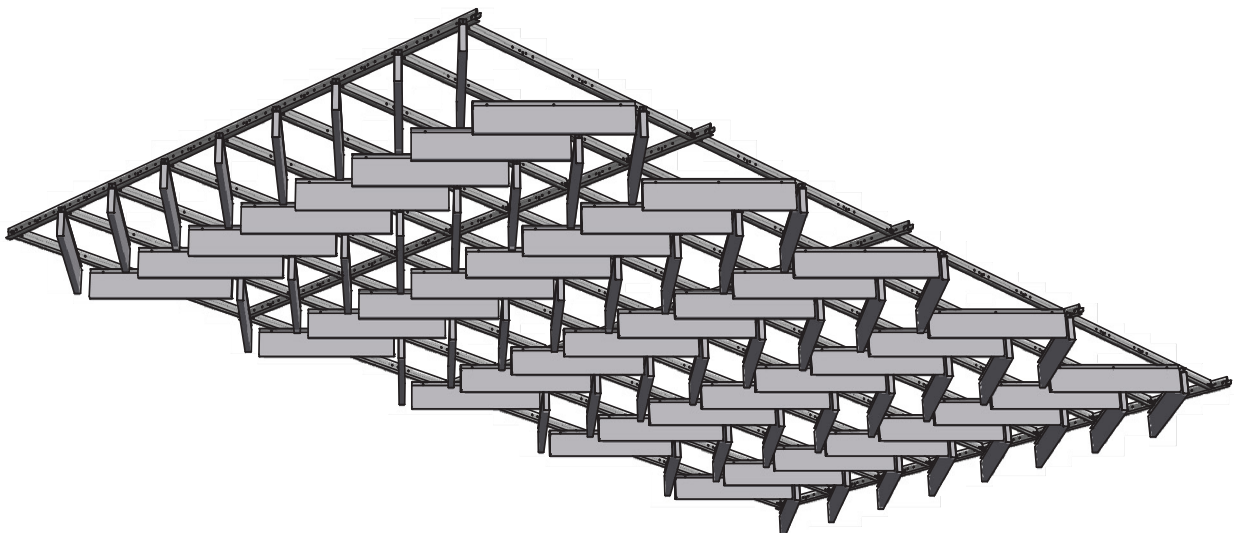
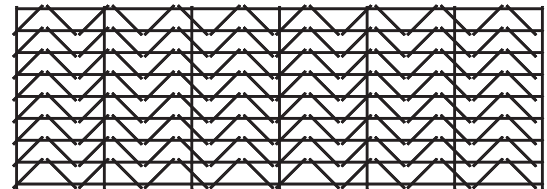
placas de 46-1/2 x 1 x 4"



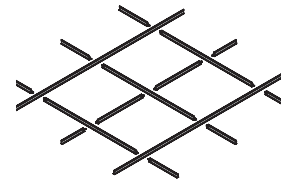
Patrón Flechas

CON:

placas de 22-1/2 x 1 x 4"



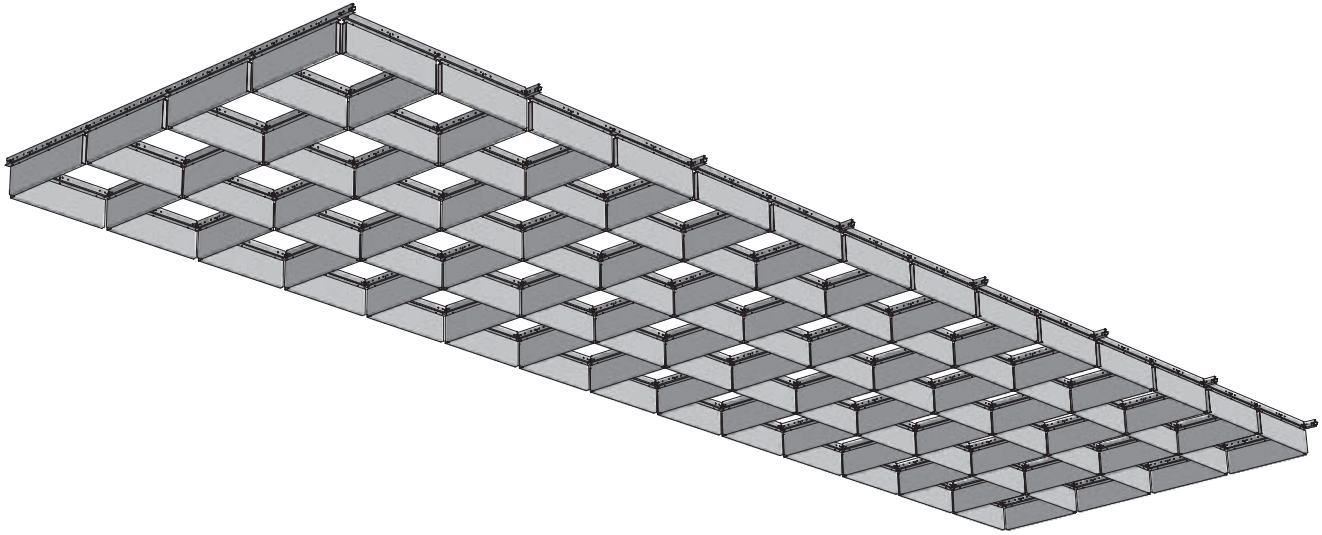
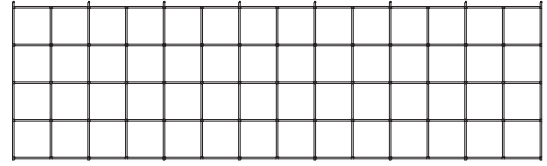
METALWORKS™ Blades – Classics™



Diseños de 2' x 2'

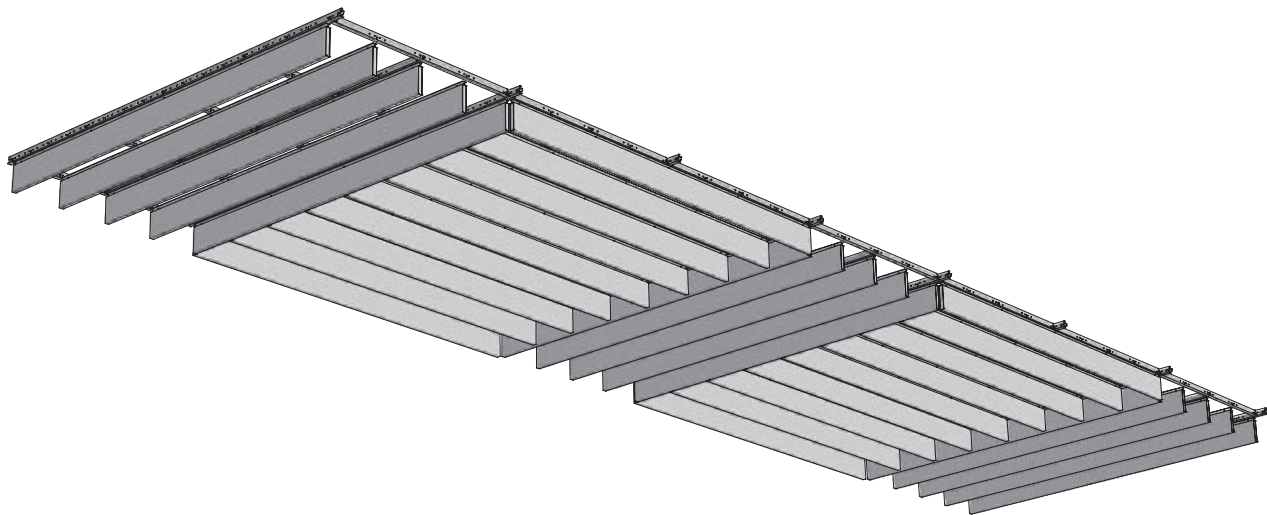
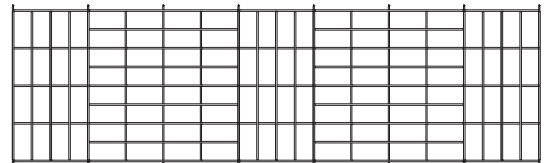
Patrón Celda Abierta

CON:
placas de 22-1/2 x 1 x 6"

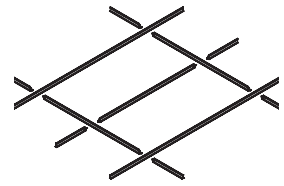


Patrón de 90 grados

CON:
placas de 96 x 1 x 6"



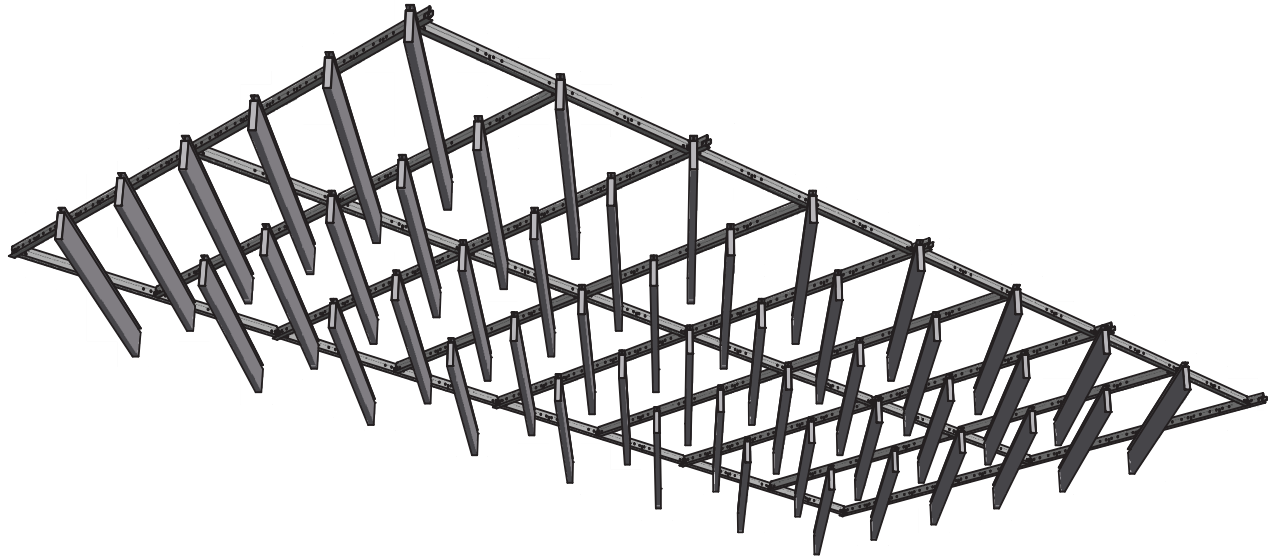
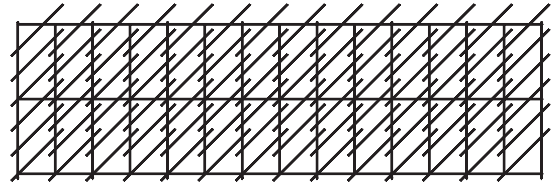
METALWORKS™ Blades – Classics™



Diseños de 2' x 4'

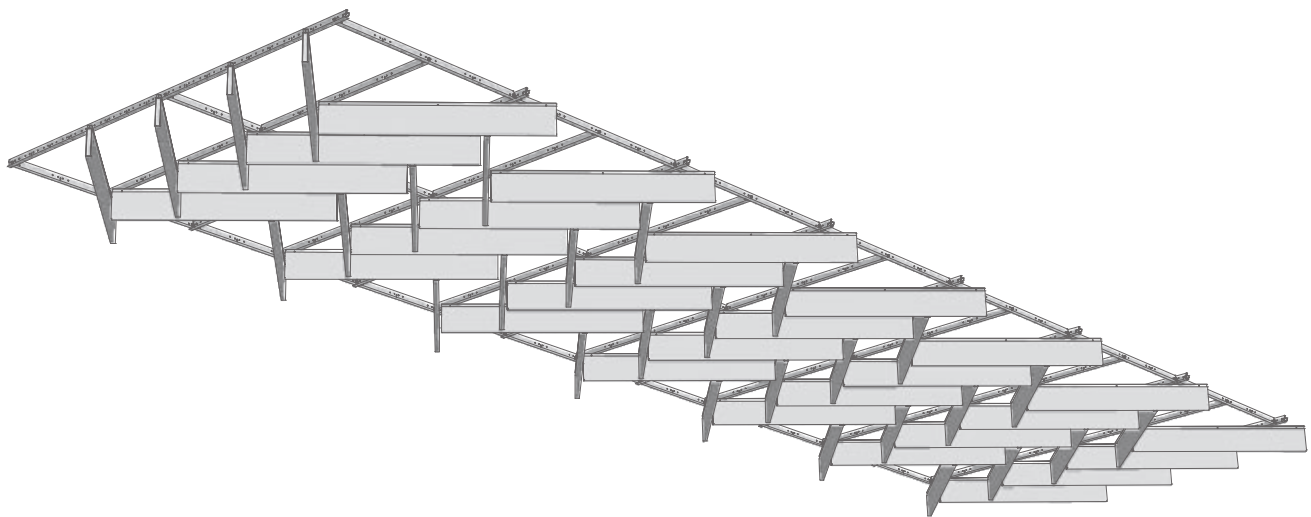
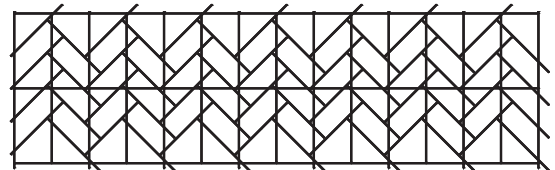
Patrón de Capas Diagonales de 45°

CON:
placas de 46-1/2 x 1 x 4"

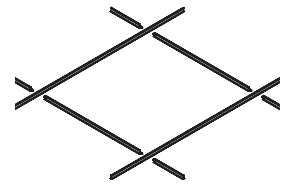


Patrón Herringbone

CON:
placas de 46-1/2 x 1 x 6"



METALWORKS™ Blades – Classics™

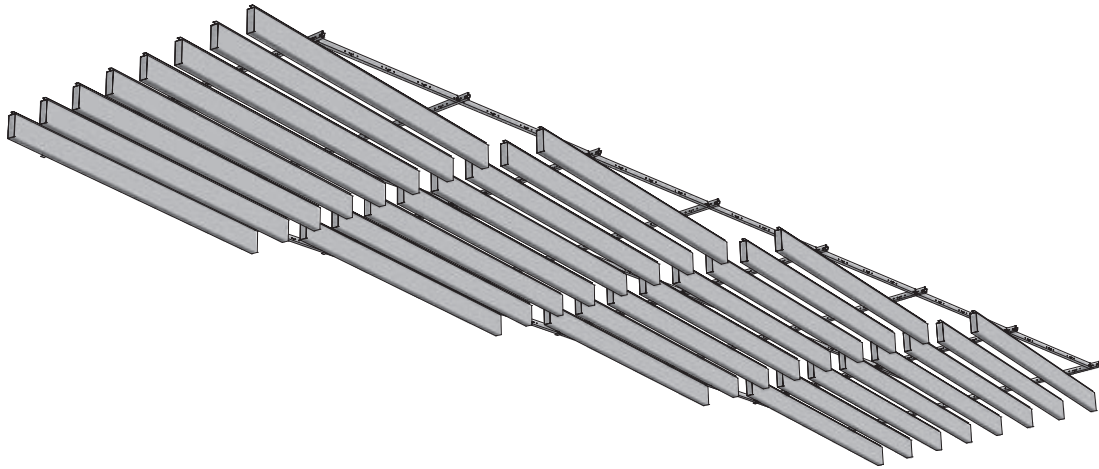
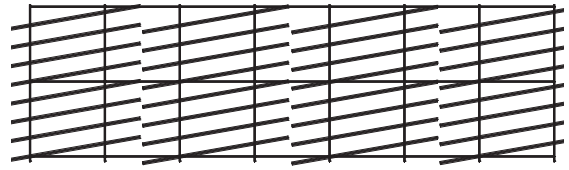


Diseños de 4' x 4'

Patrón de 8' Diagonal 10°

CON:

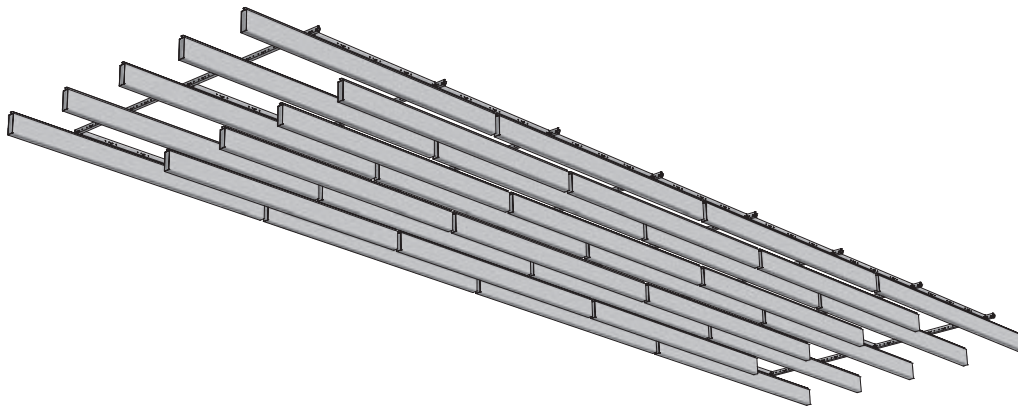
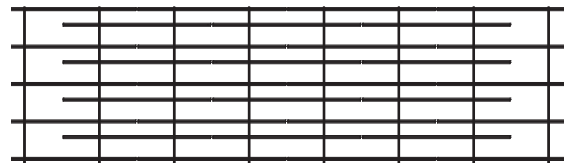
placas de 96 x 2 x 6"



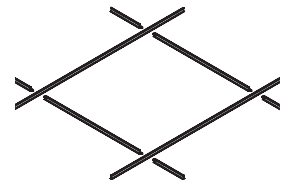
Patrón de 8' Escanolado

CON:

placas de 96 x 2 x 6"



METALWORKS™ Blades – Classics™

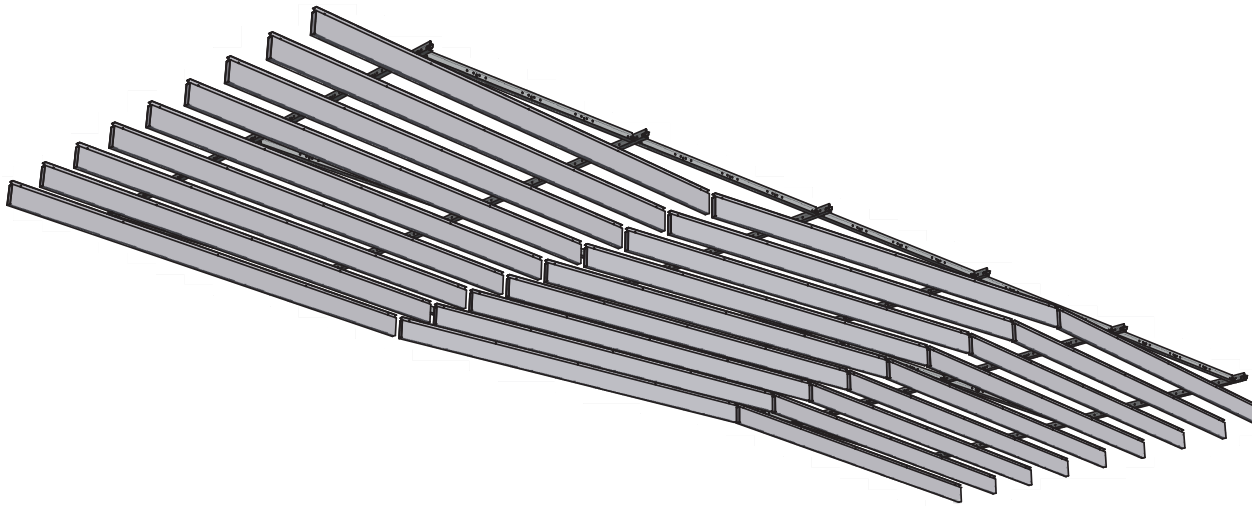
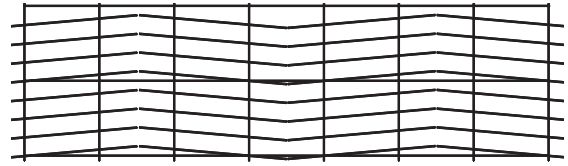


Diseños de 4' x 4'

Patrón de ondas de 8' de 5°

CON:

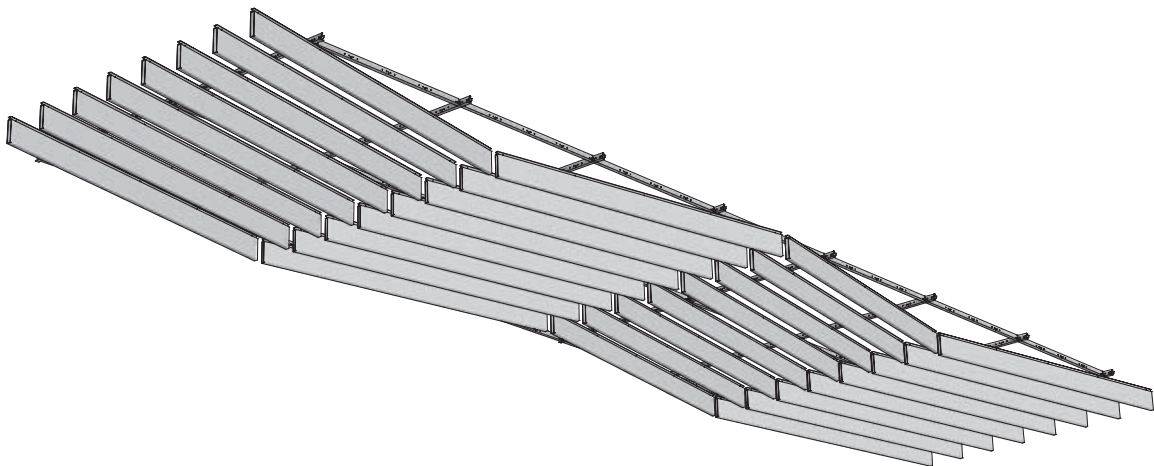
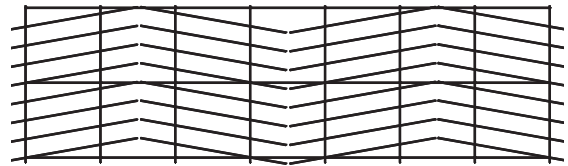
placas de 96 x 1 x 4"



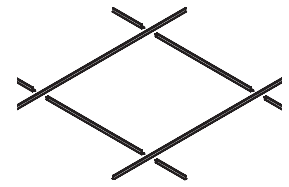
Patrón de onda cruzada de 8' de 10°

CON:

placas de 96 x 1 x 6"



METALWORKS™ Blades – Classics™

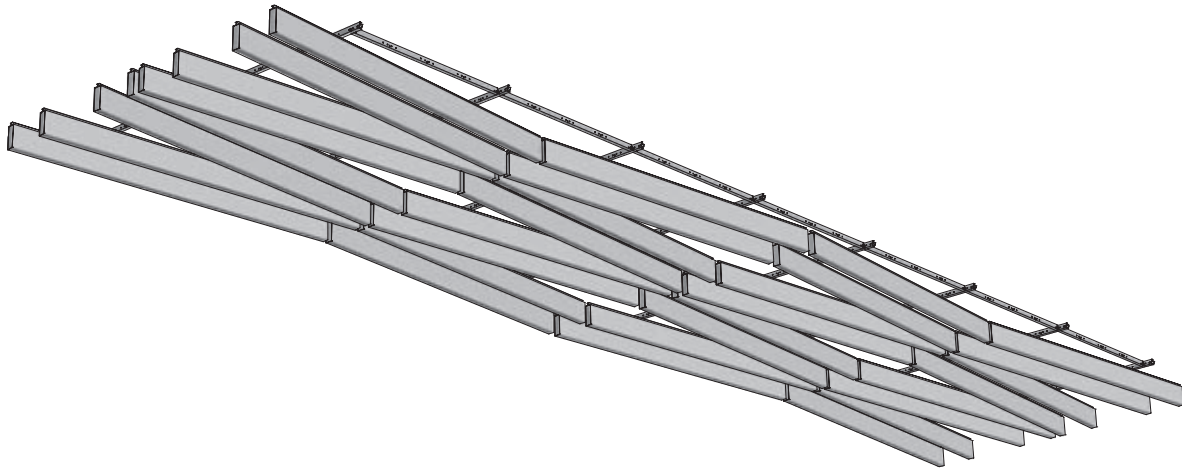
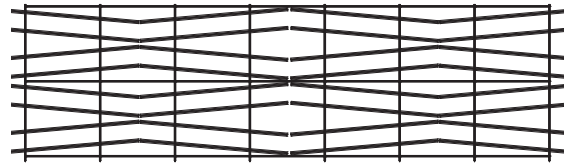


Diseños 4' x 4'

Patrón cruzado de 8' de 5°

CON:

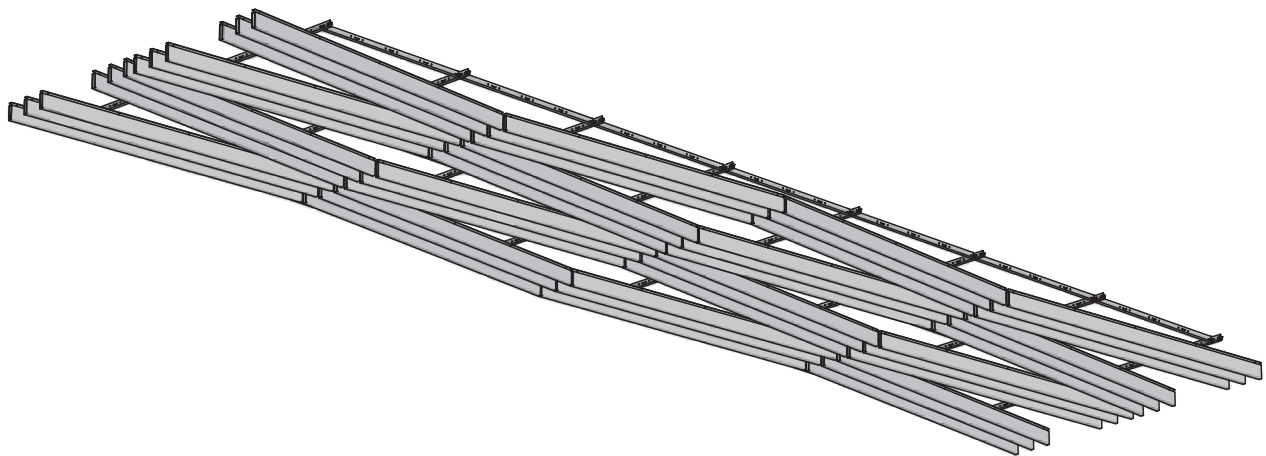
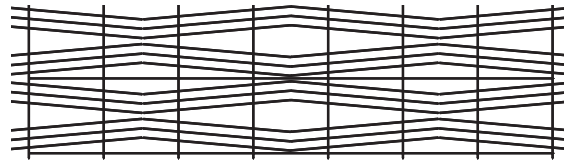
placas de 96 x 2 x 6"



Patrón de triple cruzado de 8' de 5°

CON:

placas de 96 x 1 x 4"



METALWORKS™ Blades – Classics™

Módulo variable: Diseño del sistema de suspensión de acuerdo con su diseño personal

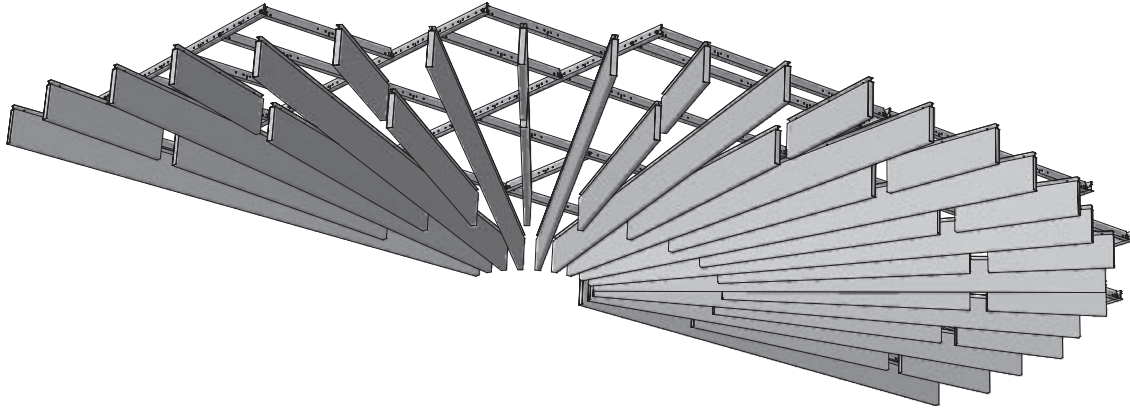
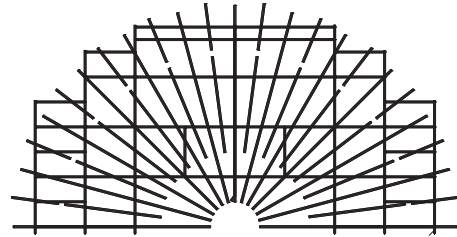
Patrón Resplandor Solar

CON:

placas de 22-1/2 x 1 x 6"

placas de 46-1/2 x 1 x 6"

placas de 96 x 1 x 6"



Consideraciones de diseño:

Todos los diseños mostrados requieren solo dos clips por plafón colocados al menos a 4" del extremo de cada plafón lineal.
Todos los diseños mostrados son posibles con un sistema de suspensión de resistencia intermedia.

Para obtener más información, visite nuestro sitio web en armstrongceilings.com/mwblades o llame al 1 877 276 7876

Capacidades personalizadas – instalación personalizada con diseño de sistema de suspensión de módulo variable. Llame a TechLine al 1 877 276 7876

METALWORKS™ Blades – Classics™

Placas lineales con opciones acústicas
textura lisa



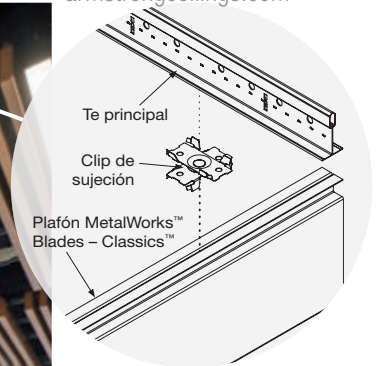
SUSTAIN*
Sistemas de Plafones
Sustentables de
Alto Desempeño



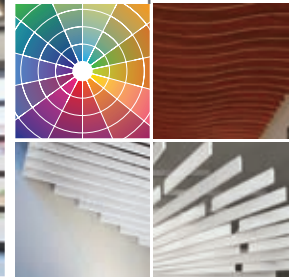
**24/7
DEFEND™**
Soluciones para espacios
mas saludables y seguros

CONTENIR LIMPIAR PROTEGER

Dibujos CAD/REVIT®
armstrongceilings.com



más capacidades



▲ MetalWorks™ Blades – Classics™

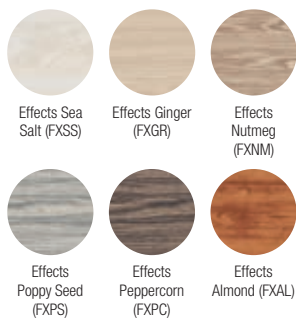
Las placas verticales de metal duradero, con diseños lineales de alta calidad, están disponibles en opciones acústicas o no acústicas.

ATRIBUTOS CLAVE DE SELECCIÓN

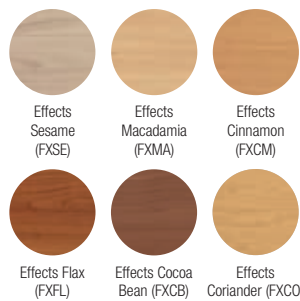
- nuevo** Ahora disponible en 17 acabados de Effects™ aspecto de madera para aplicaciones interiores y exteriores
- nuevo** Nuevos tamaños de Blades estándar en longitudes con profundidad de 4" y ancho de 1" o profundidad de 6" ancho de 1" o 2"
- nuevo** Opciones de tamaños personalizados: longitudes hasta 96", profundidades hasta 8" y anchos de 1" o 2"
- nuevo** CleanAssure™ familia de productos – incluye plafones y paneles desinfectables, sistemas de suspensión, y bordes (Pulverizar con niebla; usar atomizador o Limpiar con paño)
- Las placas Blades™ vienen con tapas para ambos extremos, con una tapa para un solo extremo o sin tapas
- Los plafones MetalWorks™ Blades – Classics™ son parte de la cartera Sustain™ (sólo paneles no perforados)
- Cree diseños lineales acústicos y no acústicos de alta calidad
- La separación entre las placas Blades™ puede variar para adaptarse a diversas necesidades acústicas y de diseño
- Instalación rápida y sencilla con los sistemas de suspensión Prelude® XL® de 15/16" o pintados de 360°.

COLORES Debido a limitaciones de impresión, el tono puede variar con respecto al producto real.

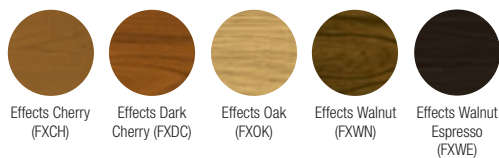
nuevo Effects™ Atrevidos



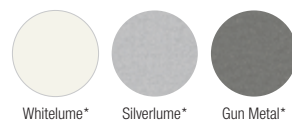
nuevo Effects™ Sutiles



Effects™ Clásico

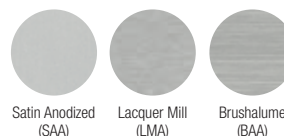


Interior y Exterior



* Parte de la Cartera Sustain (sólo paneles no perforados M1).

Sólo Interior



Colores personalizados disponibles*

* Los colores precalificados para cumplir con los requisitos de la cartera de Sustain™ están disponibles sobre pedido personal. Se deben evaluar otros colores sobre pedido personal si se requieren criterios de sostenibilidad. El tiempo de entrega aumentará.

Para obtener más información, visite nuestro sitio web en armstrongceilings.com o póngase en contacto con TechLine a 1 877 276-7876 para longitudes personalizadas.

METALWORKS™ Blades – Classics™

Placas lineales con opciones acústicas
textura lisa

| | | | | | | | | | | | | | | | | | | | | | |
|---|--------------------|---|-------------------------------------|---|------------|---|---------|---|-----------------|-----|--|---|--------------------------------|---|---------------------|---|-----------------------------|--------------------------|-------------------------------|------------------------|----------|
| ✓ | gestión de energía | ✓ | gestión de desechos de construcción | ✓ | materiales | ✓ | colores | ✓ | diseño flexible | EPD | reciclable/ingrediente ecológico del productor | ✓ | materiales de origen biológico | ✓ | contenido reciclado | ✓ | compra de materiales primas | materialmente reportando | materiales de bajas emisiones | calidad de iluminación | acústica |
|---|--------------------|---|-------------------------------------|---|------------|---|---------|---|-----------------|-----|--|---|--------------------------------|---|---------------------|---|-----------------------------|--------------------------|-------------------------------|------------------------|----------|

SELECCIÓN VISUAL

Los puntos representan un alto nivel de desempeño.

| Número de artículo♦ | Descripción/Dimensiones Largo x Ancho x Profundidad (Pulgadas) | Tamaños personalizados disponibles | Imagen |
|---|---|------------------------------------|--------|
| METALWORKS™ Blades – Classics™ | | | |
| 8157D41 | Panel vertical con tapas en ambos extremos | 94-1/2 x 4 x 1" | |
| 8157D61 | Panel vertical con tapas en ambos extremos | 94-1/2 x 6 x 1" | |
| 8157D62 | Panel vertical con tapas en ambos extremos | 94-1/2 x 6 x 2" | |
| 8156D41 | Panel vertical con tapas en ambos extremos | 46-1/2 x 4 x 1" | |
| 8156D61 | Panel vertical con tapas en ambos extremos | 46-1/2 x 6 x 1" | |
| 8156D62 | Panel vertical con tapas en ambos extremos | 46-1/2 x 6 x 2" | |
| 8155D41 | Panel vertical con tapas en ambos extremos | 22-1/2 x 4 x 1" | |
| 8155D61 | Panel vertical con tapas en ambos extremos | 22-1/2 x 6 x 1" | |
| 8155D62 | Panel vertical con tapas en ambos extremos | 22-1/2 x 6 x 2" | |
| 7202D41 | Panel vertical con tapa en un extremo | 96 x 4 x 1" | |
| 7202D61 | Panel vertical con tapa en un extremo | 96 x 6 x 1" | |
| 7202D62 | Panel vertical con tapa en un extremo | 96 x 6 x 2" | |
| 7203D41 | Panel vertical sin tapas en el extremo | 96 x 4 x 1" | |
| 7203D61 | Panel vertical sin tapas en el extremo | 96 x 6 x 1" | |
| 7203D62 | Panel vertical sin tapas en el extremo | 96 x 6 x 2" | |

| Sonido Absorción [†] (Sabins/SF) | CleanAssure™ plafones desinfectables | | | DURABILIDAD | | |
|---|---|----------|---------|-------------|----------|---|
| | Con niebla Con atomizador | Con paño | Lavable | Restregable | Suciedad | |
| 0.92 | • | • | • | • | • | • |
| 0.92 | • | • | • | • | • | • |
| 0.92 | • | • | • | • | • | • |
| 0.92 | • | • | • | • | • | • |
| 0.92 | • | • | • | • | • | • |

♦ Al especificar o realizar un pedido, incluya el sufijo apropiado de perforación y color con el número de artículo (por ej., 7201 M 1 5 E X M P).
† Con perforación M15

ACCESORIOS

| N.º de artículo♦ | Descripción | Piezas/caja |
|------------------|---|-------------|
| 7204 __♦ | Clip de sujeción MetalWorks™ Blades – Classics™ (SS – acero inoxidable y KO – óxido negro) | 100 |
| 7205 | Dispositivo de alineación MetalWorks Blades – Classics MetalWorks Blades – Classics 7205D41 1" x 4" Dispositivo de alineación 7205D61 1" x 6" Dispositivo de alineación 7205D62 2" x 6" Dispositivo de alineación | 24 |
| | Tapa del extremo cortada en sitio de trabajo MetalWorks™ Blades – Classics | 10 |
| 8158D41 | MetalWorks Blades – Classics 1' x 4" Tapa del extremo cortada | |
| 8158D61 | 1' x 6" Tapa del extremo cortada | |
| 8158D62 | 2" x 6" Tapa del extremo cortada | |

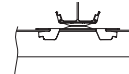
♦ Al especificar o realizar un pedido, incluya el sufijo apropiado de perforación y color con el número de artículo (por ej., 7201 M 1 5 E X M P).
♦ Al especificar o realizar un pedido, incluya el sufijo correspondiente de color de 2 letras, SS – Stainless Steel o KO – Black Oxide, (por ej., 7204 S S).



Las nuevas longitudes permiten libertad de diseño. Refiere a otro diseños posibles en nuestra guía de diseño de MetalWorks™ Blades.

SISTEMAS DE SUSPENSIÓN

15/16"



Sistema de suspensión Prelude® XL® (Black) o sistema de suspensión pintado de 360°

PROPIEDADES FÍSICAS

Material

Aluminio: espesor 0.032"

Acabado de la superficie

Pintura de poliéster aplicada en fábrica. Disponible en White, Silver Grey, Gun Metal Grey y acabados con revestimiento de pintura en polvo posterior a la producción Effects™ Wood Looks. También hay colores personalizados disponibles. Contacte a TechLine para solicitudes de correspondencia de colores personalizados al 1 877 276 7876.

Resistencia al fuego

Probado según ASTM E84. Índice de propagación de llama de 25 o menos. Índice de generación de humo de 50 o menos.

Características de combustión superficial CAN/ULC S102. Índice de propagación de llama de 25 o menos. Clasificación de generación de humo de 50 o menos.

Opciones de acústica

Los plafones perforados se entregan con relleno acústico de vellón de fibra de vidrio negra para absorber el sonido (varía por longitud del plafón Blades).

Asistencia en el diseño

Puede obtener asistencia para la gestión de proyectos llamando al servicio de asistencia al cliente TechLine al 1 877 276 7876.

Consideraciones de diseño

Cuando se instalan, los plafones cuelgan a 4-7/8" debajo del frente del sistema de suspensión. Los plafones pueden sostenerse en tes principales o tes secundarias de alta resistencia, con 2 clips de sujeción por plafón. Vea el folleto de MetalWorks™ Blades – Classics™ en línea para ver tendidos adicionales de diseño.

MetalWorks™ Blades – Classics™ se pueden cortar en el sitio de trabajo, solo cuando se utiliza la tapa de extremo de corte. Vea las instrucciones de instalación para detalles.

Restricción sísmica

Consulte ASCE 7-10, Sección 13.5 Componentes arquitectónicos, para conocer los requisitos sísmicos. La sección 13.5, artículo 2 se refiere a 13.2.3 Daño resultante.

Limpieza y Desinfección

Información para la limpieza y desinfección de acuerdo con las recomendaciones de los CDC es disponible en armstrongceilings.com/cleaning

Garantía

Detalles en armstrongceilings.com

Peso

D41 paneles: 0.50 lbs/LF

D61 paneles: 0.61 lbs/LF

D62 paneles: 0.68 lbs/LF

DÉ EL PRÓXIMO PASO

1 877 276 7876 (se habla español)

Representantes de Servicio al Cliente
De lunes a viernes, de 7:45 a. m. a 5:00 p. m.,
hora del este

TechLine: información técnica, bosquejos detallados, asistencia con diseños CAD, información de instalación, otros servicios técnicos. Días y horarios de atención: de lunes a viernes, de 8:00 a. m. a 5:30 p. m., hora del este. FAX 1 800 572 8324 o correo electrónico: techline@armstrongceilings.com

armstrongceilings.com/commercial (seleccione su país)

Últimas noticias sobre productos

Información de productos estándar y personalizados

Catálogo en línea

Archivos CAD, Revit® y SketchUp®

Herramienta visual de selección A Ceiling for Every Space®

Muestras y literatura de productos – servicio express y ordinario.

Contactos: representantes, dónde comprar, quién hará la instalación

Revit® Es una marca comercial registrada de Autodesk, Inc.; SketchUp® es una marca comercial registrada de Trimble Inc.; Declare® es una marca de servicio de International Living Future Institute; LEED® es una marca comercial registrada de la Consejo de Construcción; Inspiring Great Spaces® es una marca comercial registrada de AFI Licensing LLC
Todas las demás marcas comerciales utilizadas en este documento son propiedad de AWI Licensing LLC y/o sus filiales
© 2020 AWI Licensing LLC

armstrongceilings.com (seleccione su país)

Inspiring Great Spaces®

Armstrong®
CEILING SOLUTIONS