

BORDE AXIOM® Glazing Channel

Instrucciones de montaje e instalación

1. GENERAL

1.1 Descripción

Axiom Top Glazing Channel está diseñado para usarse con particiones de vidrio para interiores que se insertan en el plafón (cielo raso). Los cinco perfiles disponibles se integran con los plafones (cielos rasos) de panel de yeso o acústicos y simplifican el proceso de construcción eliminando los marcos. Las canaletas inferiores y las canaletas laterales (si se usan) deben ser provistas por el contratista de vidrio. Armstrong proporciona la canaleta superior solo para combinar con los plafones (cielos rasos) de panel de yeso y acústicos.

Todos los componentes tienen una longitud de 10 pies.

Hay cinco perfiles diseñados para usar con los plafones (cielos rasos) o paneles de yeso acústicos. El más común será AXGC. (Fig. 1)

El perfil izquierdo (AXGCS) se utilizará principalmente en instalaciones sísmicas, pero también podría utilizarse si se prefieren remates más anchos. (Fig. 2)

Para un mayor detalle arquitectónico, utilice AXGCV. Este perfil puede usarse con plafones (cielos rasos) de tamaño completo en la ranura del Glazing Channel, O podría usarse también con plafones (cielos rasos) Tegular. (Fig. 3)

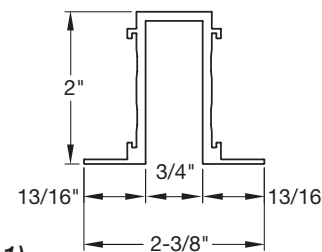
Los perfiles siguientes son para aplicaciones de Panel de yeso a Panel de yeso o Acústico a Panel de yeso (AXGCD, AXGCAD). (Figs. 4 & 5).

2. ENTREGA E IDENTIFICACIÓN DEL MATERIAL

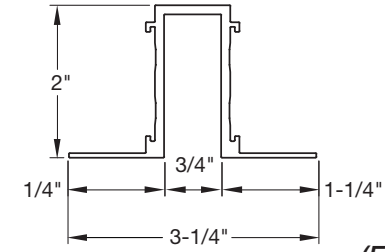
2.1 Entrega

Axiom Top Glazing Channel y sus accesorios se entregan en el sitio de trabajo en un embalaje especialmente diseñado para su trabajo. Tenga el cuidado apropiado para proteger las superficies terminadas de los bordes.

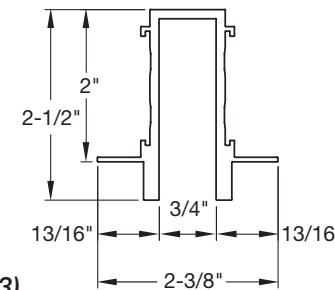
NOTA: El material de la junta o la silicona no se incluyen con la canaleta de aluminio. Un contratista con experiencia en vidrio deberá proporcionar las recomendaciones y el material.



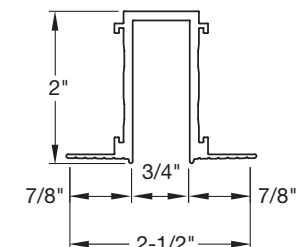
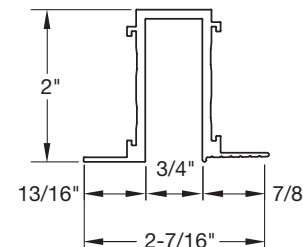
(Fig. 1)



(Fig. 2)



(Fig. 3)



(Figs. 4 & 5)

2.2 Revisión

Revise el remito para verificar que se haya entregado el pedido completo en el sitio.

3. ENSAMBLAJE DE COMPONENTES

3.1 Placas de empalme

Las placas de empalme de acero se utilizan para alinear y sujetar las uniones entre las secciones del Axiom Glazing Channel. Las placas de empalme se sujetan a las secciones del borde usando los tornillos de fijación instalados de fábrica. Cada extremo debe tener dos placas de empalme. (Fig. 6)

Procedimiento típico

1. Coloque las placas de empalme (AXSPlice2) en los salientes en el extremo del borde.
2. Ajuste los tornillos de fijación con destornillador phillips.

3.2 Abrazaderas de conexión a Perfil T

Las abrazaderas Axiom® de conexión a Perfil T (AXCCLT) se utilizan para sujetar los sistemas de suspensión de los plafones (cielos rasos) o paneles de yeso al Axiom Top Glazing Channel.

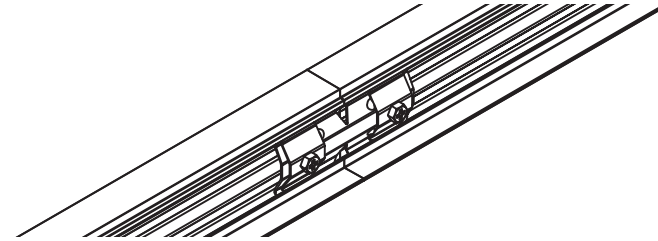
Estas abrazaderas de acero se entregan con el Glazing Channel. Se requiere una abrazadera en cada ubicación en que el sistema de suspensión cruce el borde de la cavidad de iluminación.

Hay tres formas de usar la abrazadera del conector a Perfil T por torsión AXCCLT INCLUIDA con cada envío:

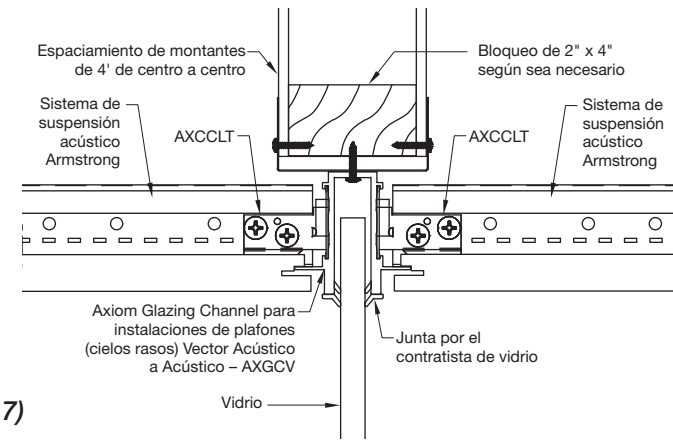
1. En la posición vertical, el AXCCLT se utiliza con placas de plafón (cielo raso) de orilla cuadrada, Tegular, ocultas, y en instalaciones de plafones (cielos rasos) Vector® de TAMAÑO COMPLETO. (Fig. 7)
2. Para Interlude® XL® HRC, Sonota® XL®, Silhouette® y Trimlok®, el AXCCLT debe modificarse como se muestra a continuación. (Fig. 8)
3. Para aplicaciones de panel de yeso (AXGCD o AXGCAD), el AXCCLT debe invertirse para proporcionar el espacio requerido de 5/8 pulg. entre el sistema de suspensión de panel de yeso y el remate encintado en el Glazing Channel. Asimismo, el bulbo del sistema de suspensión de panel de yeso puede requerir un recorte para permitir la instalación de un canal sobre el perfil del Glazing Channel. Consulte los detalles a continuación. (Fig. 9)

Procedimiento típico

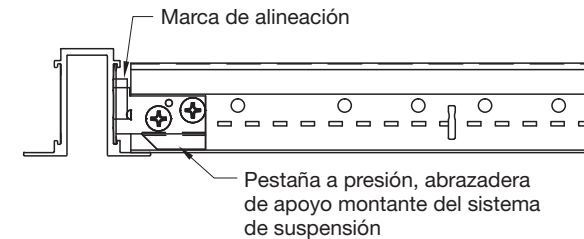
1. Corte el sistema de suspensión a la longitud deseada.
2. Sujete la abrazadera al miembro del sistema de suspensión.
3. Coloque la abrazadera en la guía de la canaleta para girar y sujetar.



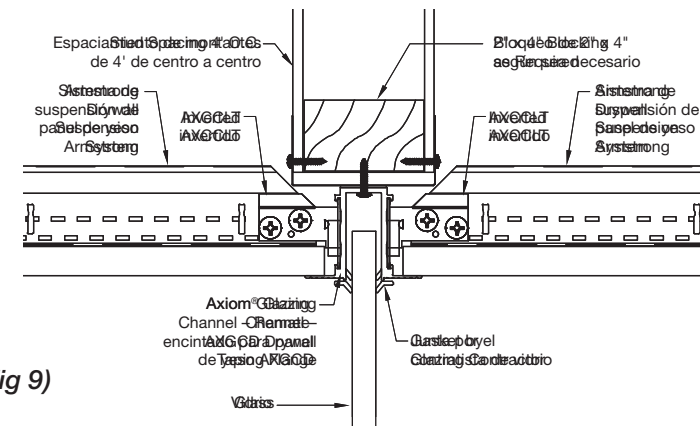
(Fig 6)



(Fig 7)



(Fig 8)



(Fig 9)

Instalación de pestañas tapables

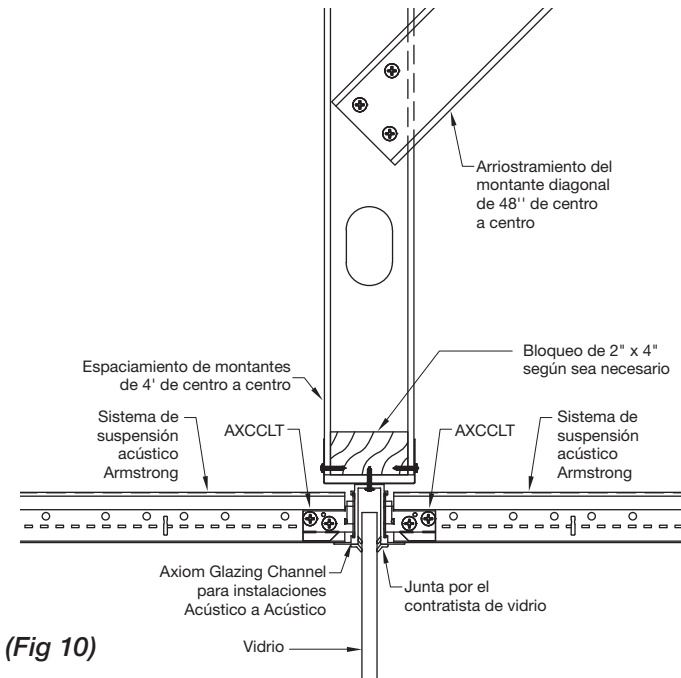
1. Instale molduras después de que la placa de yeso esté montada en su lugar.
2. Proporcione respaldo para que las molduras puedan estar unidas con #6 tornillos de paneles de yeso de 16 pulg. a eje para aplicaciones horizontales.
3. Antes de la poner la cinta, las pestañas de fijación deben limpiarse con un detergente no abrasivo y trapo suave. Cuando el yeso de chapa es especificado, las pestañas deben tratarse con un pegamento.
4. Asegúrese de que la cinta no se superponga al borde de la ranura y la lana de 8 pulg. ancha se utiliza para aplicar el acabado final.

NOTA: La cinta de paneles de yeso autoadhesiva de fibra de vidrio puede reducir el tiempo para poner la cinta y ayudar a evitar posibles grietas

4. CLIP DE BORDE PARA LA INTEGRACIÓN DE PRODUCTOS QUE REQUIEREN UN AJUSTE DEL SISTEMA DE SUSPENSIÓN SUPERIOR A 1/4 PULG.

El ATC (clip de borde ajustable; artículo 7239) se puede usar en varias instalaciones para adaptarse a una variedad de compensaciones del sistema de suspensión. Este clip se puede ajustar para instalar un sistema de suspensión de 0 pulg. a 3-3/4 pulg. sobre la pestaña Axiom a incrementos de 1/8 pulg. Esta capacidad de ajuste permite instalar Axiom con una variedad de productos WoodWorks®, MetalWorks™ y otros productos de Architectural Specialties. Axiom de 2 pulg. El ATC se puede solicitar en el momento de realizar el pedido en lugar de los clips AXTBC. Un clip se requiere en cada lugar donde el sistema de suspensión se interseque el borde del canal.

Para evitar problemas de interferencia, las instalaciones que utilicen el ACT requerirán el Axiom Glazing Channel que se instalará con suspensión Armstrong para panel de yeso (DGS) y la pestaña del DGS que se va a muescar en las ubicaciones de clip. Póngase en contacto con TechLine para obtener más información.



5. PROCEDIMIENTOS GENERALES DE INSTALACIÓN PARA AXIOM GLAZING CHANNELS SUPERIORES

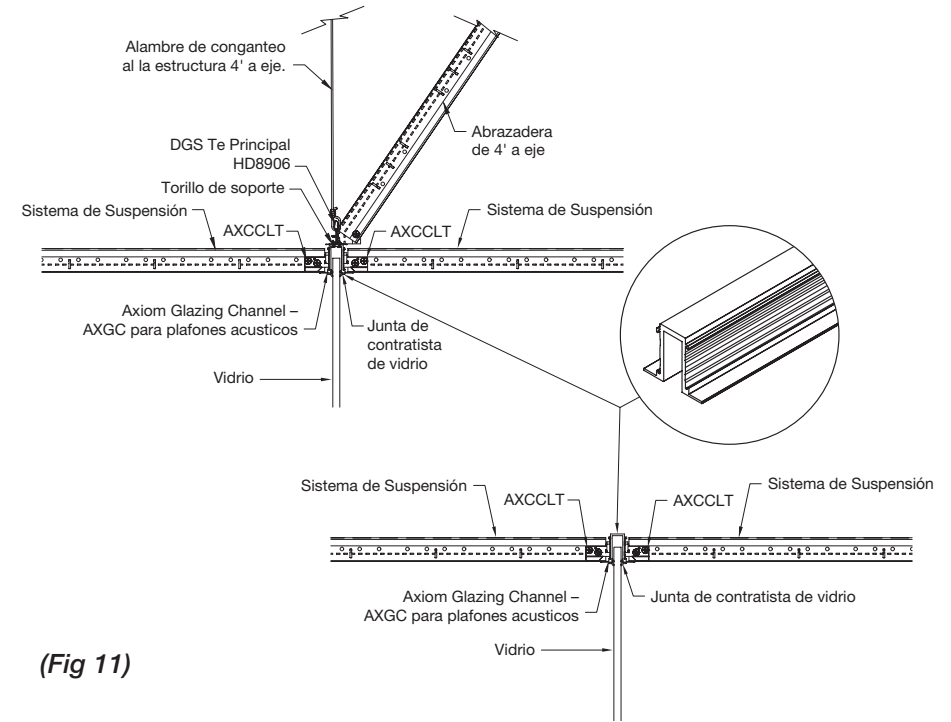
5.1 Axiom Glazing Channel está diseñado para integrarse con el plafón (cielo raso) acústico o de panel de yeso. Probablemente requerirá un marco adicional. Vea el detalle a continuación. El Glazing Channel debe sujetarse cada 4 pies para prevenir un empuje y una fuerza lateral de 200 lb. Deben observarse los marcos y refuerzos específicos de los planos y especificaciones de arquitectura. (Figs 10 & 11)

Procedimiento típico

1. Tienda e instale el sistema de suspensión de acuerdo con el plano del sistema de plafón (cielo raso) reflejado.
2. Sujete las abrazaderas del conector al Perfil T. Alinee las abrazaderas tal como se muestra en 3.2.
3. Inserte un tornillo para marco cerca del centro de la ranura.
4. Instale el Axiom® Glazing Channel.
5. Instale el marco de soporte necesario.
6. Instale los paneles de yeso o plafones (cielos rasos) según sea necesario.

6. DETALLE FINAL

- 6.1** Compruebe y ajuste la alineación de los componentes Axiom y plafones.
- 6.2** Limpie las superficies expuestas según sea necesario. Componentes de Axiom pintados puede ser limpiados con alcohol o una solución de jabón suave para eliminar huellas dactilares, aceite, etc.
- 6.3** Retoque los componentes pintados según sea necesario. Todos los envíos de Axiom pintados personalizados incluyen un contenedor de pintura que se utilizará para el retoque.



(Fig 11)

MÁS INFORMACIÓN

Para más información o para comunicarse con un representante de Armstrong Ceilings, llame al 1 877 276 7876.

Para información técnica completa, bosquejos detallados, asistencia con el diseño CAD, información sobre la instalación y muchos otros servicios técnicos, llame al servicio de asistencia al cliente TechLine al 1 877 276 7876 o envíe un fax al 1 800 572 TECH.

Inspiring Great Spaces® es una marca comercial registrada de AFI Licensing LLC. FlexHead® es una marca comercial registrada de FlexHead Industries. Todas las demás marcas registradas utilizadas en este documento son propiedad de AWI Licensing LLC o de sus empresas afiliadas.

© 2020 AWI Licensing Company Impreso en Estados Unidos de América.

Armstrong
CEILING & WALL SOLUTIONS