

# Cornisas de Iluminación directa Axiom®

## Instrucciones de montaje e instalación

### 1. GENERAL

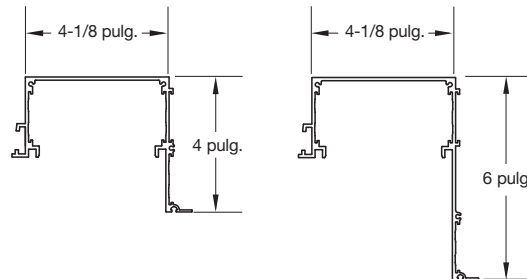
#### 1.1 Descripción

El sistema de cornisas de iluminación directa Axiom® es una solución de iluminación prediseñada destinada a usarse en paredes, que se integra con sistemas de plafones acústicos, especiales, de paneles de yeso y AcoustiBuilt® de Armstrong. El sistema consta de varios componentes de aluminio extruido y está diseñado para aceptar iluminación prediseñada fabricada y proporcionada por terceros.

Descripción de los componentes:

#### Cornisas de iluminación directa Axiom:

La cornisa extendida de iluminación directa de aluminio, con características arquitectónicas distintivas, crea una cornisa de iluminación bifaz en la pared. Se suministran salientes especiales para conectar los clips de conexión en Te AXTBC o ACT (clip para moldura regulable, artículo 7239), y placas de empalme para proporcionar un acoplamiento seguro sin sujetadores visibles. Hay disponibles ocho diseños de perfil para adaptarse a la mayoría de las situaciones, una cornisa de 4" x 4" y una cornisa de 4" x 6". (Fig. 1)

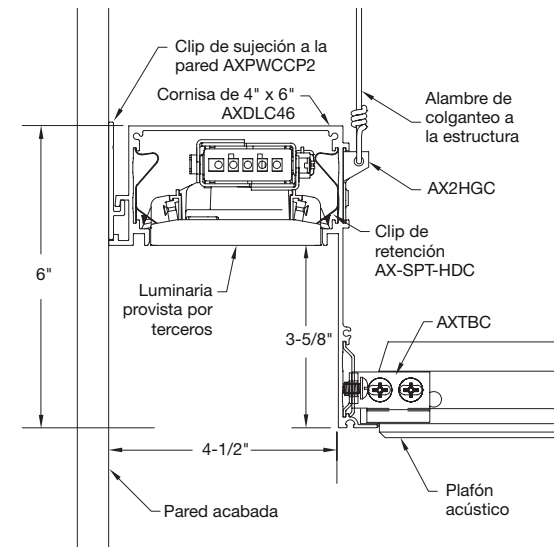


Cornisa de iluminación directa de 4"

Cornisa de iluminación directa de 6"

(Fig. 1)

Los ocho perfiles están diseñados con un gancho y se sujetan directamente a la mayoría de las aplicaciones de pared o parteluces mediante el AXPWCCP2 o AXPWCCP. (Fig. 2)

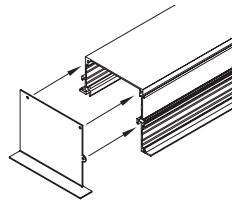


Cornisa de iluminación directa de 4" x 6" - AXDLC46

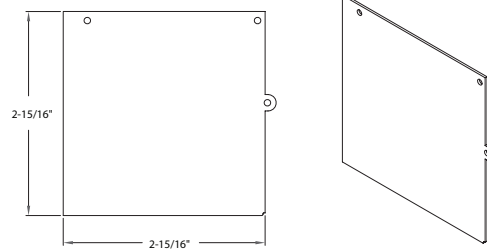
(Fig. 2)

### Placas de remate para cornisas de iluminación directa Axiom:

Las tapas de remate están disponibles para aplicaciones en las que la cornisa de iluminación no se extiende de pared a pared. Las tapas de remate están disponibles para cada tipo y tamaño de cornisa y están diseñadas para una fácil instalación. (Fig. 3) Las tapas de remate con pestañas están designadas para diestros o zurdos. Las tapas de remate sin pestañas no cuentan con esta característica. (Fig. 4)



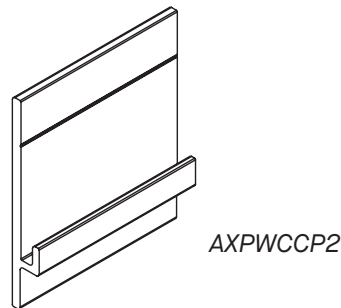
(Fig. 3)



(Fig. 4)

### Clip para pared Axiom®

El clip para pared Axiom® (AXPWCCP2 o AXPWCCP) debe usarse para sujetar las cornisas de luz AXPDL44 y AXPDL46 al poste de la pared o los montantes interiores de la pared. Los clips AXPWCCP2 tienen 2" de ancho y deben instalarse a no más de 48" de distancia. Los pedidos incluirán cuatro (4) por pieza de 10'. (Fig. 5) Con paneles de yeso desaparejos, puede resultar más fácil para los instaladores calzar el clip para pared de largo completo (AXPWCCP). En este caso, el AXPWCCP debe pedirse por separado.



(Fig. 5)

### Clip de retención de la luminaria/moldura Axiom

El clip de retención (AX-SPT-HDC) está diseñado para sujetar el accesorio de iluminación firmemente en su lugar una vez instalado. Esto encajará en los salientes, en el interior del perfil de la cornisa de iluminación. (Fig. 6)

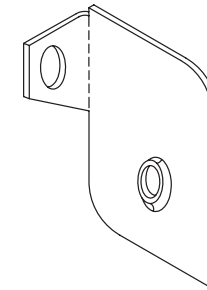


(Fig. 6)

AX-SPT-HDC

### Abrazadera de colganteo Axiom

Se puede utilizar un clip de colganteo (AX2HGC) con cualquiera de las dos cornisas de iluminación. El AX2HGC se usa en los salientes provistos en el exterior de la cornisa con el apoyo del alambre de colganteo según sea necesario. (Fig. 7)



AX2HGC

(Fig. 7)

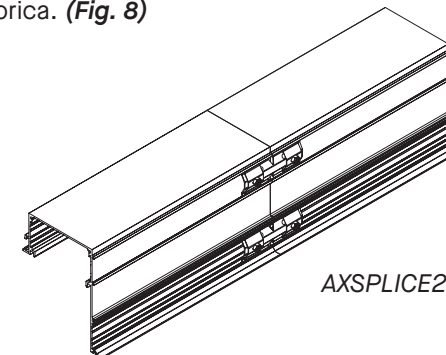
## 2. ENTREGA E IDENTIFICACIÓN DEL MATERIAL

Las cornisas Axiom de iluminación directa se embalan y entregan en las cantidades pedidas. Todo el equipo y las instrucciones de ensamble se incluirán en el paquete. Los proyectos personalizados también pueden incluir dibujos de taller. Identifique todas las piezas listadas en los dibujos y verifique que se entreguen en el sitio antes de comenzar la instalación. Proceda con cuidado para proteger las superficies acabadas de los bordes.

## 3. ENSAMBLE DE COMPONENTES

### 3.1 Placas de empalme

Las placas de empalme de acero se usan para alinear y asegurar las juntas entre las secciones del borde de la cornisa de iluminación. Cada junta requiere una placa de empalme en cada conjunto de salientes para la alineación adecuada del borde. Una las secciones rectas de la cornisa entre sí utilizando la placa de empalme AXSPLICE2. Las placas de empalme se fijan a las secciones de borde usando los tornillos de fijación instalados de fábrica. (Fig. 8)



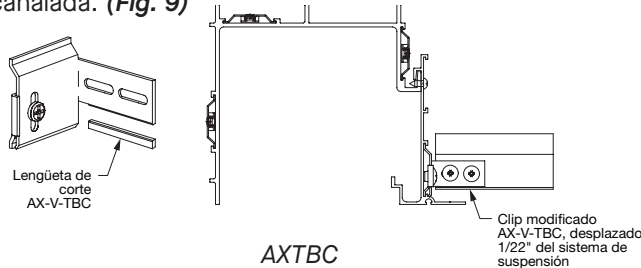
(Fig. 8)

AXSPLICE2

**NOTA:** Las placas de empalme pueden deslizarse por completo dentro de las salientes del canal y, luego, deslizarse dentro de la sección contigua una vez que la cornisa esté alineada. Esto facilitará las conexiones de la placa de empalme para la última pieza.

### 3.2 Clips de conexión en Te

Los clips de conexión en Te se utilizan para sujetar el canal de remate a los elementos del sistema de suspensión de apoyo. Estos clips de acero de dos o tres piezas se proporcionan como una unidad ensamblada con el tornillo de fijación de acero instalado de fábrica. Se requiere un clip en cada lugar donde se cruce el sistema de suspensión con la moldura Axiom acanalada. (Fig. 9)



(Fig. 9)

#### Hay tres versiones del clip de conexión en Te:

El AXTBC se utiliza en instalaciones donde el sistema de suspensión se apoyará al ras de la pestaña de la moldura Axiom (p. ej. paneles de yeso, plafones de orilla cuadrada, Vector de tamaño completo y tegulares), o necesite elevarse 1/4" (p. ej., plafones tegulares cortados, sistema de suspensión Silhouette).

El AXVTBC se utiliza en instalaciones donde el sistema de suspensión debe elevarse 3/8" o 1/2" (plafones Vector cortados). El AXTBC debe solicitarse en el momento de realizar el pedido en lugar de los clips AXTBC. Consulte la Sección 5.1 de esta guía para detalles adicionales sobre la interfaz.

El ATC (clip de borde regulable; artículo 7239) se puede utilizar en varias instalaciones para adaptarse a una variedad de desplazamientos del sistema de suspensión. Este clip se puede ajustar para instalar el sistema de suspensión a entre 0" y 3-3/4" por encima de la pestaña de la moldura Axiom®, en incrementos de 1/8". Esta capacidad de ajuste permite la instalación de las molduras Axiom con una gama de productos WoodWorks®, MetalWorks™ y otros productos de especialidades arquitectónicas. El ATC se proporciona con todas las cornisas de iluminación directa para plafones especiales.

Consulte la Sección 5.5 para ver detalles acerca de la instalación.

Los clips de conexión en Te están sujetos a los elementos del sistema de suspensión por medio de tornillos proporcionados por el instalador. Los tornillos para entramado (n°. 6 x 7/16" o 1/2" de largo) son los más comunes.

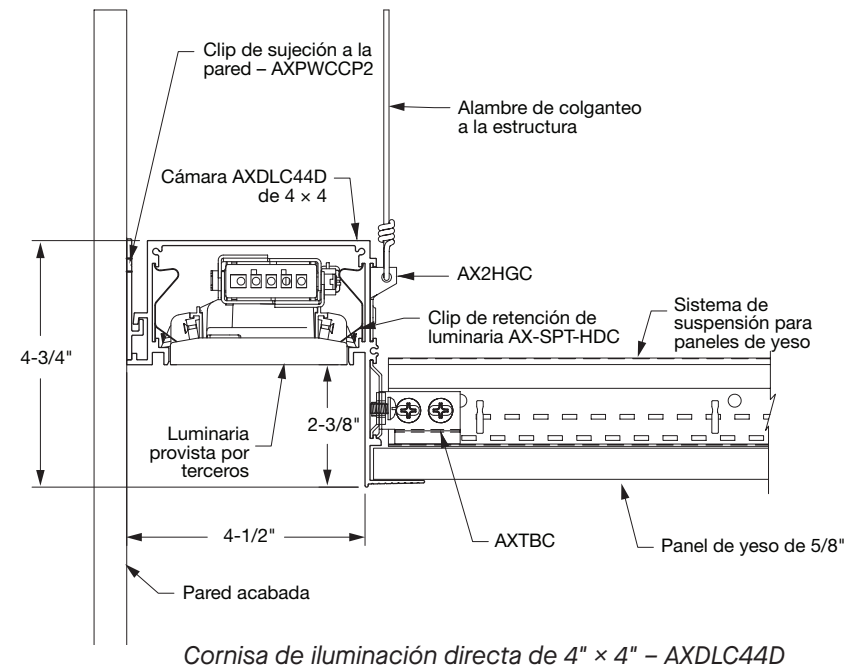
Consulte los planos detallados para la alineación del clip de conexión con los elementos del sistema de suspensión.

### Procedimiento típico

1. Corte el sistema de suspensión al largo deseado.
2. Sujete el clip al elemento del sistema de suspensión.
3. Acople el clip en las salientes del canal y ajuste el tornillo de fijación.

### 3.3 Productos con pestaña para panel de yeso

Utilice el clip AXDLC44D o AXDLC46D para la integración con paneles de yeso. El borde para panel de yeso se fija usando tornillos estándar para panel de yeso instalados a través del borde para encintar del borde en el sistema de suspensión de paneles de yeso. Al borde se le da un acabado usando materiales y técnicas estándar para paneles de yeso. Normalmente, el panel de yeso y la moldura Axiom se pintan para cumplir con los requisitos del trabajo. (Fig. 10)



(Fig. 10)

### Procedimiento típico

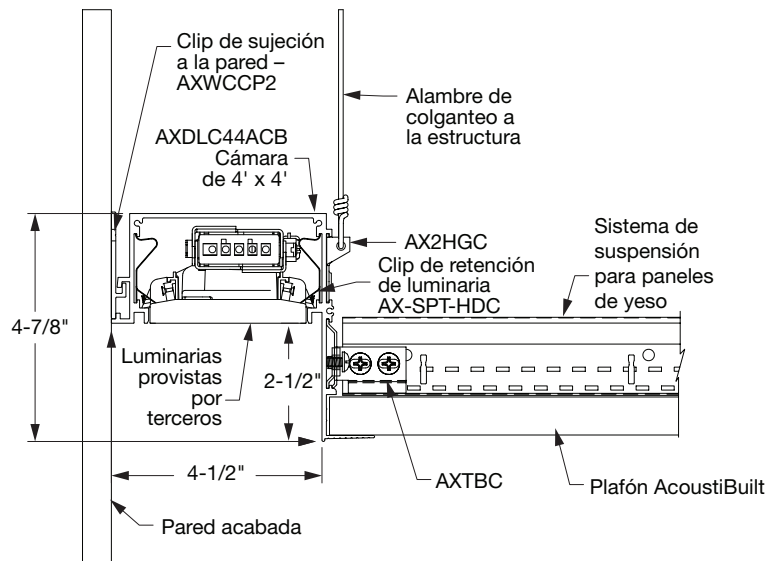
1. Sujete el sistema de suspensión para paneles de yeso a la cornisa de iluminación directa con un clip AXTBC.
2. Fije el panel de yeso de 5/8" al sistema.
3. El responsable del entramado debe proporcionar soporte, a fin de que las molduras se puedan sujetar con tornillos para paneles de yeso n°. 6 de 16" a eje para aplicaciones horizontales.

4. Antes de encintar, las pestañas de fijación deben limpiarse con un producto no abrasivo y un trapo suave. Cuando se especifica yeso con enchapado, las pestañas deben tratarse con un agente adhesivo.
5. Asegúrese de que la cinta no se superponga al borde de la ranura y de que se utilice una llana ancha de 8" para aplicar la capa final del revestimiento.
6. Encinte y proporcione un acabado al panel de yeso.
7. Pinte

**NOTA:** La cinta para paneles de yeso autoadhesiva de fibra de vidrio reducirá el tiempo de encintado y ayudará a evitar posibles rajaduras.

### 3.4 Productos con pestañas AcoustiBuilt®

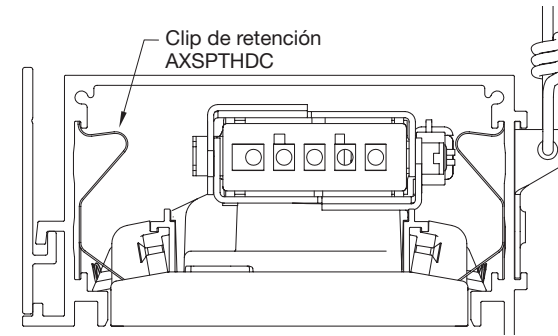
Utilice el clip AXDLC44ACB o AXDLC46ACB para la integración con los sistemas de plafones AcoustiBuilt. El sistema de suspensión para paneles de yeso se sujeta a la cornisa de iluminación con un clip AXTBC. La moldura AcoustiBuilt se fija usando tornillos estándar para paneles de yeso, que se instalan en el sistema de suspensión de paneles de yeso a través de la pestaña para encintar de la moldura. A la moldura se le da un acabado usando materiales y técnicas AcoustiBuilt. (Fig. 11) Consulte las instrucciones de instalación de AcoustiBuilt para obtener más información.



(Fig. 11)

### 3.5 Clips de retención de luminarias

Los clips de retención de luminarias (AX-SPT-HDC) se utilizan para ejercer presión hacia abajo sobre la luminaria con el fin de garantizar un acoplamiento seguro continuo de su cierre. Inserte dos clips (uno en cada canal) cada 4' a eje con un mínimo de cuatro clips por luminaria. (Fig. 12)



(Fig. 12)

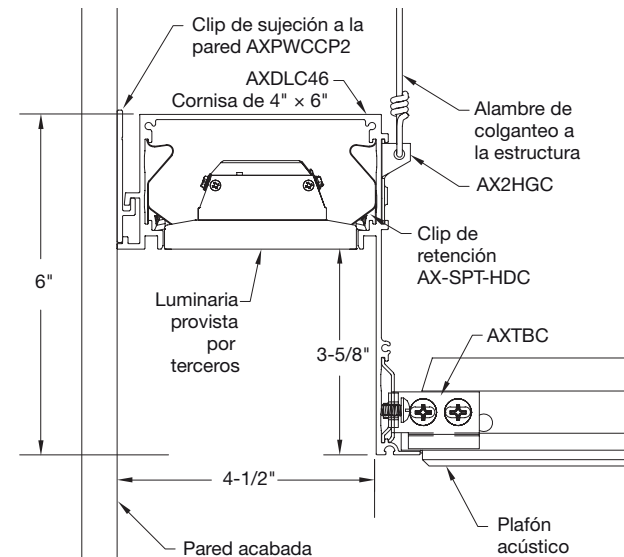
### Procedimiento típico

1. Inserte la parte superior del clip dentro del canal.
2. Presione hacia arriba para comprimir el clip.
3. Coloque el pie inferior dentro de la canaleta.
4. Instale la luminaria.

## 4. INSTRUCCIONES GENERALES DE INSTALACIÓN

### 4.1 Instalación de cornisas de iluminación Axiom

La cámara es el componente principal del sistema de cornisas de iluminación directa Axiom. En casos en que la cámara pueda sujetarse directamente a la estructura de la pared, es posible que deba hacer un calce para corregir irregularidades en la pared. (Fig. 13)



(Fig. 13) Cornisa de iluminación directa de 4" x 6" - AXDLC46

### Procedimiento típico

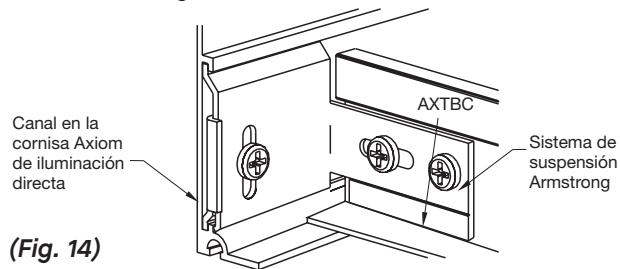
1. Sujete el clip de pared AXPWCCP2 (incluido) a la estructura de la pared con los sujetadores correspondientes. Calce según corresponda.

**NOTA:** Es importante que el clip AXPWCCP2 se instale nivelado y plano para garantizar que la cámara se sujete fácilmente al clip para pared.

2. Use un láser para nivelar el clip para pared a lo largo de la pared y asegúrelo al bloqueo a una distancia de por lo menos cada 48".
- 3a. El frente de la cornisa se puede sostener con alambre de calibre 12. Inserte el clip AX2HGC en los salientes en el frente de la cornisa. Sujete el alambre de colgante a la estructura, luego al clip AX2HGC. El espacio entre alambres no debe ser mayor que 48".
- 3b. Los colgantes CBS pueden usarse para instalaciones en NYC. Los colgantes CBS deben estar a no más de 6" de la cornisa de iluminación.
4. Si esta instalación requiere tapas de remate, se pueden instalar ahora. Asegúrelas en su lugar usando los tornillos provistos.

## 5. SUJECIÓN AL SISTEMA DE SUSPENSIÓN

Las cornisas de iluminación directa Axiom® se instalan antes de los sistemas de suspensión acústicos o de paneles de yeso. La mayoría de los sistemas acústicos y de paneles de yeso se sujetan directamente a la cornisa de iluminación. Existen varias opciones para el clip de conexión Axiom que se utiliza para fijar el sistema de suspensión a la cornisa. Revise cuidadosamente estas opciones de acuerdo con los sistemas que se instalan. (Fig. 14)



### Procedimiento típico

1. Consulte el pleno del plafón reflejado para ver el esquema del sistema de suspensión.
2. Determine el tamaño del plafón del borde al lado de la cornisa de iluminación Axiom.
3. Instale el sistema de suspensión para que se apoye 3/8" sobre la pestaña de la cornisa de iluminación.
4. Seleccione el clip de conexión en Te Axiom (AXTBC, AX-V-TBC o ATC) para la opción de su sistema de suspensión mencionada más adelante.

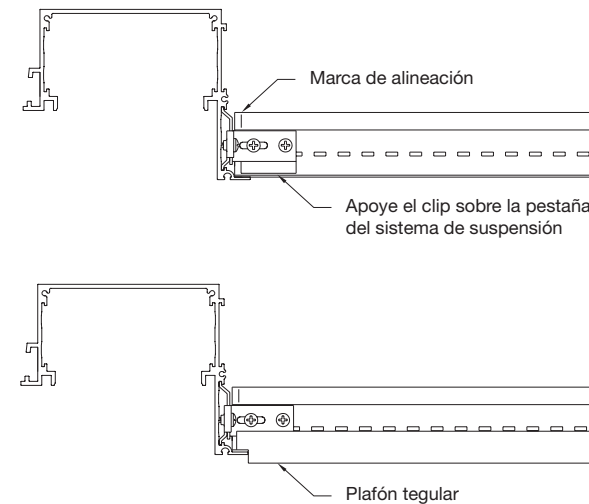
5. Apoye la parte inferior del clip en la pestaña del sistema de suspensión.
6. Sujete los clips alineando el extremo del orificio expandido 1/4" desde el extremo cortado del sistema de suspensión e insertando un tornillo para armazones estándar en el centro de la ranura.
7. Use un destornillador Phillips para aflojar el tornillo de fijación en la placa inferior.
8. Inserte la lengüeta superior del clip de conexión debajo del casetón del borde del canal de remate. Deslice la pata inferior hacia abajo para acoplar la saliente inferior en el borde y asegure apretando y fijando el tornillo.
9. Afloje el tornillo de fijación y ajuste el clip según sea necesario para alinear correctamente el sistema de suspensión.
10. Inserte un segundo tornillo para armazones a través del otro orificio en cada uno de los clips de conexión.

**NOTA:** Se requiere que la abertura para la luminaria sea de 3-7/16" (máx. 3-1/2", mín. 3-13/32"). Haga ajustes en el clip de conexión en Te a la conexión del sistema de suspensión, si es necesario.

Opciones del clip de conexión Axiom

**5.1** Los sistemas de suspensión en Te Prelude® y Suprafine® se apoyarán en la pestaña inferior de la cornisa de iluminación. Para su uso con plafones planos de orilla cuadrada, Vector® y algunas aplicaciones regulares.

El sistema de suspensión en Te debe descansar en la pestaña inferior de la moldura Axiom; utilice el clip AXTBC. (Fig. 15)

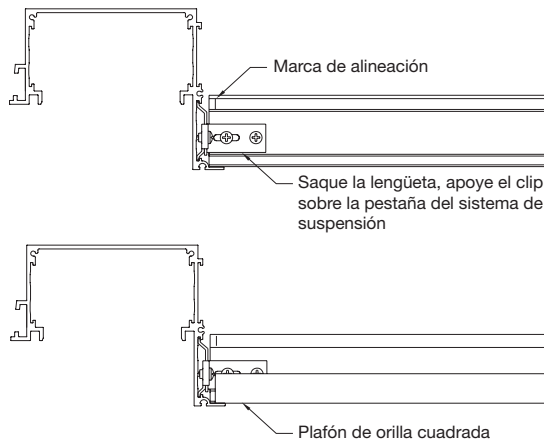


(Fig. 15)

**5.2** Los sistemas Silhouette® e Interlude® (con altura de tope de 5/16") requerirán que el clip se modifique para sostenerse 1/4" por encima de la pestaña de la cornisa de iluminación. Modifique el clip cortando a 1/4" de la parte inferior del clip en la línea ranurada. Esto puede hacerse con una tijera común. Siga las instrucciones visuales que aparecen a la derecha para obtener más detalles.

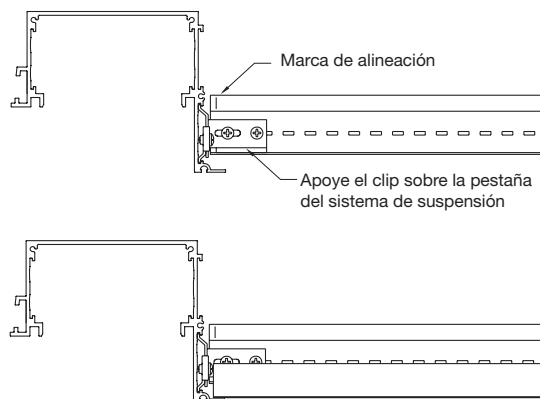
Para Silhouette, Interlude® XL® y HRC (sistemas con una altura de tope de 5/16"), los plafones tegulares en Prelude® o Suprafine® con la cara del plafón que se apoya en la pestaña de la moldura y un plafón oculto de 5/8", utilice el clip AXTBC.

**5.3** Los plafones cortados Vector® y los plafones ocultos de 3/4" requerirán el uso del clip AX-V-TBC (se vende por separado). El sistema de suspensión debe sostenerse 3/8" por encima de la pestaña de la cornisa de iluminación. **(Fig. 16)**



**(Fig. 16)**

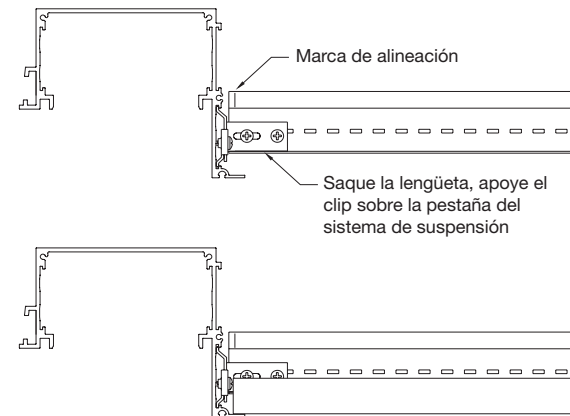
Para Vector (plafones cortados) y plafones ocultos de 3/4", utilice el clip AXVTBC. **(Fig. 17)**



**(Fig. 17)**

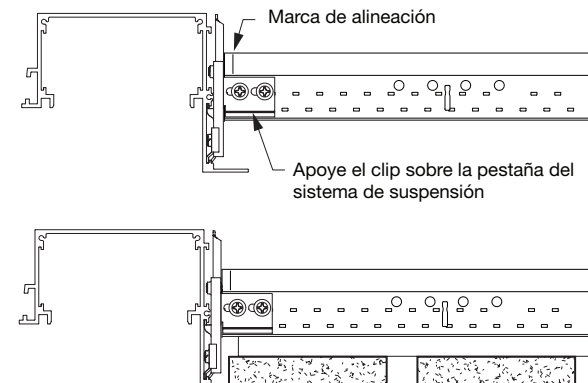
**5.4** Los plafones cortados Ultima® y Optima® Vector® requerirán el uso del clip AX-V-TBC (se vende por separado). El clip debe modificarse para sostener el sistema de suspensión 1/2" por encima de la pestaña de la cornisa de iluminación. Modifique el AX-V-TBC cortando 1/8" de la parte inferior del clip por la línea ranurada.

Para Ultima y Optima Vector (plafones cortados): utilice el clip AXVTBC. **(Fig. 18)**



**(Fig. 18)**

**5.5** Para productos que requieran un desplazamiento del sistema de suspensión respecto de la pestaña de la moldura Axiom que no se pueda lograr con el clip AXTBC (0", 1/4") o el clip AXVTBC (3/8" o 1/2"), utilice el clip ATC (7239). El ATC se puede ajustar para instalar el sistema de suspensión a entre 0" y 3-3/4" por encima de la pestaña de la moldura Axiom®, en incrementos de 1/8" (cuando se corta la lengüeta). **(Fig. 19)**



**(Fig. 19)**

## 6. SOPORTE DEL COMPONENTE DE LA CORNISA DE ILUMINACIÓN DIRECTA AXIOM®

El fabricante exige que la cornisa de iluminación Axiom y el sistema de suspensión del plafón se instalen y apoyen de manera que cumplan con todos los códigos y estándares aplicables.

## 7. INSTALACIÓN DE PLAFONES O PANELES DE YESO

**7.1** Corte y coloque los plafones usando los procedimientos estándar para los productos específicos.

**7.2** Trate los bordes cortados expuestos de los plafones según se detalla en las especificaciones del producto.

**7.3** Para aplicaciones de paneles de yeso, fije los paneles de yeso de 5/8" al sistema de suspensión según las recomendaciones del fabricante.

**7.4** Para aplicaciones AcoustiBuilt®, consulte las Instrucciones de instalación de AcoustiBuilt.

## 8. DETALLES FINALES

**8.1** Compruebe y ajuste la alineación del sistema de suspensión y los plafones.

**8.2** Limpie las superficies expuestas, según sea necesario. Los componentes Axiom pintados pueden limpiarse frotando alcohol o una solución jabonosa suave para quitar huellas digitales, aceite, etc.

**8.3** Retoque los componentes pintados, según sea necesario. Todos los envíos Axiom personalizados pintados incluyen un envase de pintura para retoques.

---

### MÁS INFORMACIÓN

Para más información o para comunicarse con un representante de Armstrong Ceilings, llame al 1 877 276-7876.

Para información técnica completa, dibujos detallados, asistencia con el diseño CAD, información sobre la instalación y muchos otros servicios técnicos, llame al servicio de asistencia al cliente TechLine al 1 877 276-7876 o envíe un fax al 1 800 572 TECH.

Todas las marcas comerciales registradas utilizadas en este documento son propiedad de AWI Licensing LLC o de sus empresas afiliadas.  
© 2023 AWI Licensing Company

BPLA-298164M-723



**Armstrong**<sup>®</sup>  
World Industries