

Iluminación lineal ACOUSTIBuilt™

Instrucciones de instalación en cuatro (4) pasos

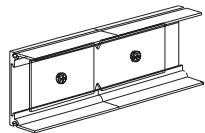
*Consulte las instrucciones de ensamblaje e instalación de ACOUSTIBuilt™ para ver los detalles completos de ACOUSTIBuilt.

PASO 1:

El sistema de suspensión para paneles de yeso se instalará de una manera típica con Tes principales a 4' a eje y Tes secundarias de 48" a 16" o 24" a eje, como de costumbre. Este kit de accesorios de iluminación está hecho para recibir plafones ACOUSTIBuilt de 7/8".

Es mejor tener en cuenta el diseño de la iluminación lineal a medida que instala el sistema de suspensión por primera vez. Las luces lineales están "alojadas" dentro de la separación normal de las Tes principales a 48" a eje. Dos Tes principales flanquearán cada lado del kit de accesorios de iluminación, y dicho kit se atornillará en los bordes de las Tes principales. Las Tes principales requerirán alambres de colganteo a 48" a eje. No se requieren alambres de colganteo en el kit de accesorios de iluminación en sí. La abertura de borde a borde entre las Tes principales debe ser de 5-1/8".

Para tendidos continuos largos de un accesorio de iluminación, la placa de empalme Axiom® puede usarse para conectar varios kits de accesorios.



Para tendidos cortos no continuos de un accesorio de iluminación, como luces de 48", necesitará una abertura de 48" de largo, ya que el alojamiento es de 47.44". Para esto, puede cortar un trozo de una Te principal, ya que una Te secundaria de 48" no será lo suficientemente larga.

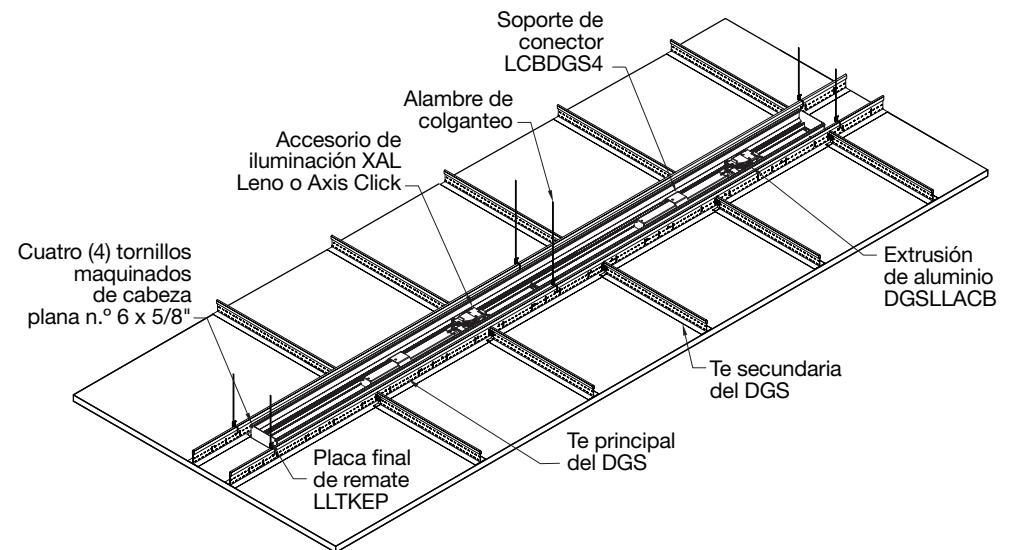
PASO 2:

El kit de accesorios de iluminación se envía ensamblado previamente.

Componentes del kit de borde incluidos

- | |
|---|
| 1. Extrusiones de aluminio (2) |
| 2. Soporte del conector (varía) |
| 3. Placas finales de remate (2) |
| 4. Tornillos maquinados de cabeza plana n.º 8-32 x 5/16" |
| 5. Tornillos de cabeza plana de punta afilada n.º 6-20 x 5/8" |

NOTA: Consulte la página de datos Yeso/estuco/paneles de yeso: plafones planos (BPCS-3081) para ver los componentes adicionales necesarios.



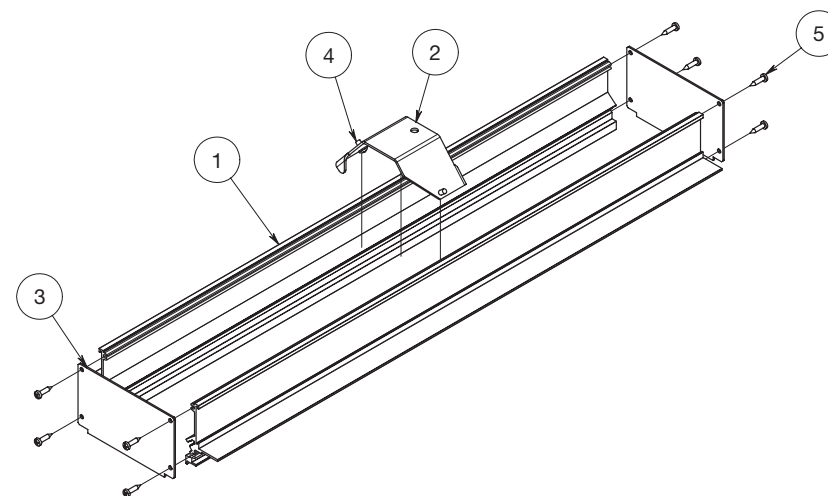
Instalación del kit de accesorios de iluminación desde arriba

El método preferido de instalación es desde arriba, antes de la instalación de los plafones ACOUSTIBuilt™. El borde del kit se puede atornillar al borde del sistema de suspensión para paneles de yeso.

NOTA: Use tornillos autorroscantes de 3/4" (n.º 8) cuando fije el borde del kit al borde del sistema de suspensión para paneles de yeso.

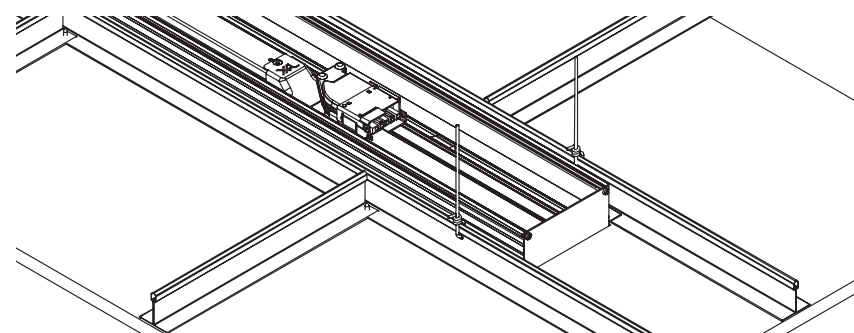
Si los plafones ya están instalados, tenga cuidado de marcar las aberturas de los accesorios de iluminación en la cara del panel de yeso para cortarlas con una sierra RotoZip más tarde. El kit de accesorios de iluminación se puede instalar desde arriba y se puede atornillar al borde del sistema de suspensión para paneles de yeso.

NOTA: Use tornillos autorroscantes de 1-1/4" (n.º 6) cuando fije el borde del kit al borde del sistema de suspensión para paneles de yeso. En este caso, se efectuará la penetración en el plafón con un tornillo. Los sujetadores se colocan a una profundidad de no más de 1/32" en la superficie de la placa. Los sujetadores ajustados en exceso requerirán pasos adicionales para el acabado y lograr el aspecto final.



Aberturas del kit para cortar con RotoZip

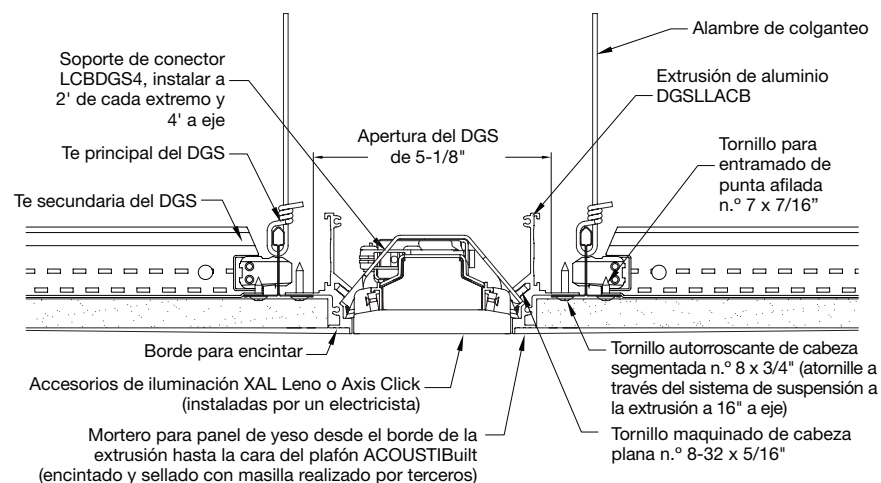
Tamaño del kit	Ancho de la abertura (in)	Largo de la abertura (in)
2'	4-1/2"	23-5/8"
2'-6"	4-1/2"	29-5/8"
4'	4-1/2"	47-5/8"
5'	4-1/2"	59-5/8"
6'	4-1/2"	71-5/8"
7'-6"	4-1/2"	89-5/8"
8'	4-1/2"	95-5/8"
10'	4-1/2"	119-5/8"



Tendidos continuos de accesorios de iluminación

Al instalar accesorios de iluminación en un tendido continuo, se debe realizar una medición en el sitio de trabajo antes de instalar el último tendido para compensar las tolerancias de los accesorios. El último kit tendrá que cortarse en el sitio de trabajo. Estos cortes se hacen mejor con una sierra compuesta deslizable de tamaño adecuado con una hoja con punta de carburo diseñada para cortar metales no ferrosos.

Por ejemplo, si se va a instalar un tendido de accesorios de iluminación de 36' usando (3) kits de iluminación continua de 10' y (1) kit de iluminación continua de 6', se debe medir el largo instalado en el sitio de trabajo antes de instalar el tendido de 6' a fin de determinar si el kit debe cortarse para adaptarse al largo restante de los accesorios de iluminación que se necesitan.



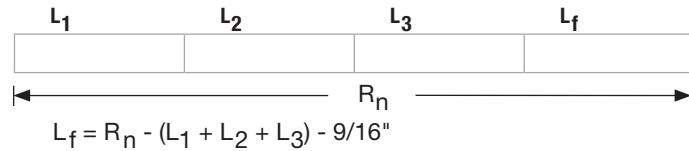
Cálculo genérico:

$$L_f = R_n - (L_1 + L_2 + L_3 + \dots) - 9/16''$$

L_f = Longitud del kit final que se instalará (puede ser necesario cortarlo en el sitio de trabajo)

R_n = Longitud nominal del tendido de los accesorios de iluminación (es decir, 36")

$L_1 + L_2 + L_3$ = Longitud instalado y medido del kit individual de accesorios de iluminación



PASO 3:

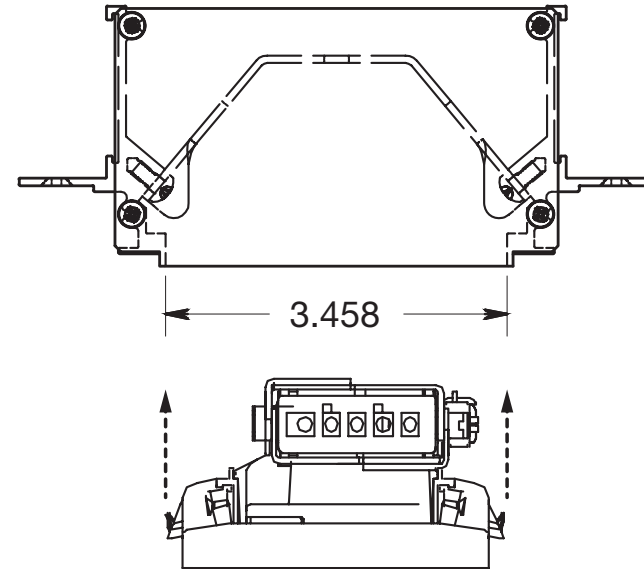
Acabado según las instrucciones de instalación estándar de ACOUSTIBuilt™. El kit de borde no necesita bordes para encintar adicionales. Un borde no cónico (a tope) se integraría mejor con el kit de accesorios de iluminación. El borde de aluminio está diseñado para aceptar la instalación de mortero y plafones hasta el borde del perfil.

PASO 4:

Una vez que se han instalado el alojamiento y los plafones ACOUSTIBuilt, el accesorio de iluminación XAL® o Axis Click se colocará en su lugar desde abajo.

Para obtener información adicional sobre los accesorios de iluminación de nuestros socios, visite: xalusa.com y axislighting.com.

NOTA: Al igual que con nuestras transiciones de acero, se puede usar cinta de malla o de papel para garantizar que no se produzcan grietas.



Al igual que con nuestras transiciones de acero, se puede usar cinta de malla o de papel para garantizar que no se produzcan grietas.

MÁS INFORMACIÓN

Para más información o para comunicarse con un representante de Armstrong Ceilings, llame al 1 877 276 7876.

Para obtener información técnica completa, bosquejos detallados, asistencia con el diseño CAD, información sobre la instalación y muchos otros servicios técnicos, llame al servicio de asistencia al cliente TechLine al 1 877 276 7876 o envíe un fax al 1 800 572 TECH.

Inspiring Great Spaces® es una marca comercial registrada de AFI Licensing LLC. XAL® es una marca comercial registrada de XAL Inc.; todas las demás marcas registradas utilizadas en este documento son propiedad de AWI Licensing LLC o de sus empresas afiliadas.

© 2020 AWI Licensing Company Impreso en Estados Unidos de América.

