

ILUMINACIÓN CON REFLECTORES DE LUZ DIRECTA PARA INTERSECCIÓN

Luz Directa Cuadrada de 4" para Sistemas de Suspensión de 9/16"

Instrucciones de ensamble e instalación

1. GENERAL

1.1 Descripción del producto

La Iluminación con Reflectores de Luz Directa para Intersección es un sistema de suspensión prediseñado que integra de manera uniforme la luz directa empotrada en la intersección del sistema de suspensión del plafón (cielo raso). Ofrecemos un marco integrado de 4" para la integración de la luz directa compatible con los perfiles de nuestro sistema de suspensión de 9/16" y nuestros plafones con muescas Calla® de 2' x 2'. (El marco es compatible con la luminaria USAI® Lighting CONNECT™ de 4").

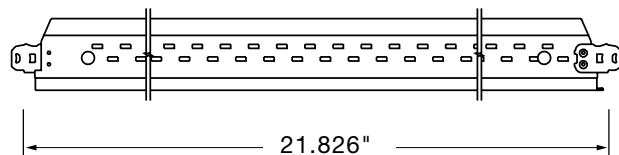
1.1.2

Los kits están disponibles en white y blizzard white, y cada caja contiene ocho (8) kits. Con cada caja, debe recibir lo siguiente:

- (32) Tes secundarias direccionales de 22"
- (8) Horquillas de perfil alto (las horquillas no están ensambladas – 16 piezas)
- (8) Marcos de suspensión para iluminación con reflectores de luz directa
- (20) Clips de conexión de te secundaria (se requieren 16 clips, 4 clips adicionales)

1.1.3 Te secundaria direccional

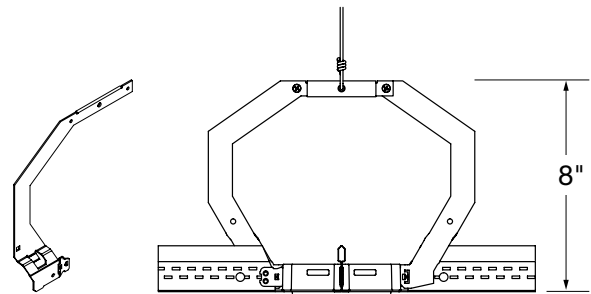
El componente del sistema de suspensión con frente de 9/16" de te secundaria direccional proporciona una conexión entre una te principal y un marco de suspensión para iluminación con reflectores de luz directa.



Lado no traslapado para instalar en el marco de suspensión para iluminación con reflectores de luz directa

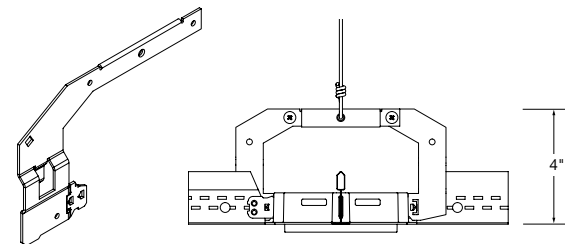
1.1.4 Horquilla de perfil alto

La horquilla de perfil alto y la de perfil bajo son un accesorio del sistema de suspensión para la conexión al marco de suspensión para iluminación con reflectores de luz directa y a los componentes del sistema de suspensión, y para el soporte del sistema de suspensión. La horquilla permite que todo el sistema de suspensión se instale antes de otros elementos del plafón (cielo raso). Los plafones, las luminarias y todos los demás servicios pueden instalarse después del sistema de suspensión. La parte superior de la horquilla de perfil alto tiene 8" de altura y la parte superior de la horquilla de perfil bajo tiene 4" de altura.



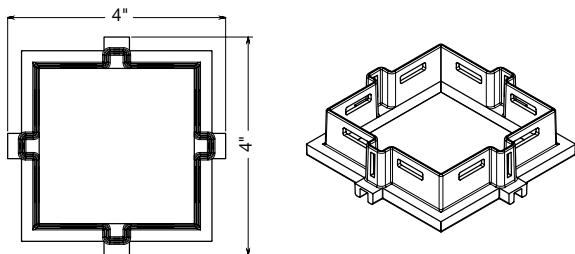
1.1.5 Horquilla de perfil bajo

La horquilla de perfil bajo (FZD4YKLP) no está incluida en el kit y está disponible para su envío rápido con 8 horquillas por caja (16 piezas). La horquilla de perfil bajo tiene 4" de altura y puede usarse en áreas que tienen un pleno bajo o con numerosos elementos. La horquilla de perfil bajo solo es compatible con las opciones de luz directa y cobertura de muro de USAI Connect. No puede usarse con la luz ajustable USAI Connect.



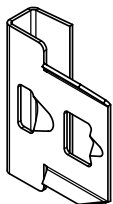
1.1.6 Marco de suspensión para iluminación con reflectores de luz directa

El marco de suspensión para iluminación con reflectores de luz directa es un accesorio del sistema de suspensión diseñado para permitir la instalación de luces directas cuadradas de 4" en la intersección de cuatro tes secundarias Armstrong®. El marco de suspensión para iluminación con reflectores de luz directa conecta los cuatro componentes del sistema de suspensión, al tiempo que proporciona una abertura para la luminaria. La superficie del marco de suspensión para iluminación con reflectores de luz directa combina con el perfil de su sistema de suspensión correspondiente de 9/16".



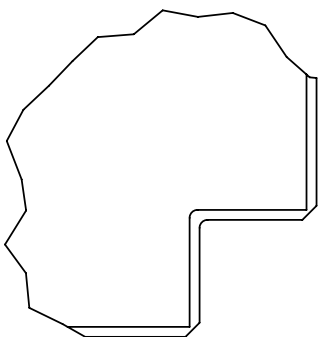
1.1.7 Clip de conexión de te secundaria

El clip de conexión de te secundaria está diseñado para proporcionar una conexión que cumpla con el código para los componentes del sistema de suspensión, cuando se instalan con el marco de suspensión para iluminación con reflectores de luz directa. Cada kit requiere 2 clips y cada caja se envía con 20 clips. Quedan 4 clips adicionales en caso de que uno se dañe o coloque incorrectamente.



1.1.8 Plafón con muescas para iluminación con reflectores de luz directa para intersección

Los plafones se piden por separado. El plafón con muescas Calla (artículo 2818) proporciona un detalle de borde con muescas y acabado de fábrica para una integración perfecta con el marco de suspensión para iluminación con reflectores de luz directa, lo cual elimina la necesidad de plafones cortados en el sitio. Hay 8 plafones por caja y, como son direccionales, (4) plafones están marcados con una A y los otros (4) plafones están marcados con una B. Cada caja de kits de iluminación con reflectores de luz directa para intersección requerirán 4 cajas de 2818. El plafón de tamaño completo Calla de 2' x 2' que coordina es el artículo 2824.



2. INSTALACIÓN

Encuentre las ubicaciones de los marcos de suspensión para iluminación con reflectores de luz directa (corresponde a la luz directa LED) en el plano del plafón reflejado. Agregue alambre de colgante galvanizado y recocido blando de calibre 12 en cada marco de suspensión para iluminación con reflectores de luz directa.

2.1 Instalación de tes principales

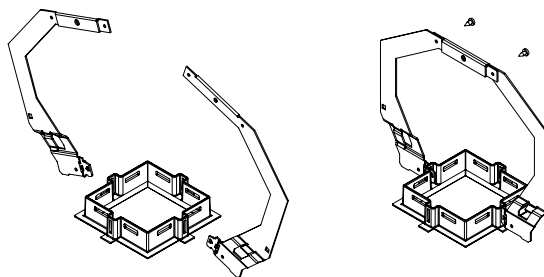
Las tes principales del sistema de suspensión deben instalarse antes del marco de suspensión para iluminación con reflectores de luz directa y de las tes secundarias direccionales. Las tes principales se suspenden de una estructura superior por medio de un alambre de colgante galvanizado y recocido blando de calibre 12, como mínimo, cada 4' a eje, o según lo requieran los funcionarios verificadores locales.

2.2 Separación de tes principales

Las tes principales del sistema de suspensión deben instalarse con una separación de 4' a eje por una separación de 4' y 8' a eje de los marcos de suspensión para iluminación con reflectores de luz directa. Las tes principales del sistema de suspensión deben instalarse con de forma alternada (separación de 4', separación de 2') por una separación de 6' a eje de los marcos de suspensión para iluminación con reflectores de luz directa. **NOTA:** El marco de suspensión para iluminación con reflectores de luz directa solo puede conectarse a las tes secundarias direccionales. Las tes principales no pueden conectarse al marco.

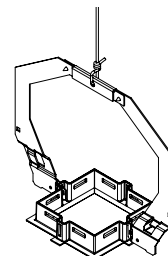
2.3 Preensamble

El marco de suspensión para iluminación con reflectores de luz directa y la horquilla pueden preensamblarse fuera del sitio para una instalación más sencilla y más eficiente. La horquilla viene en dos piezas separadas que requieren dos (2) tornillos de cabeza plana n.º 7 de 7/16" para una sujeción positiva. Cada extremo de la horquilla se instala en aberturas de tendido opuestas en el marco de suspensión para iluminación con reflectores de luz directa.



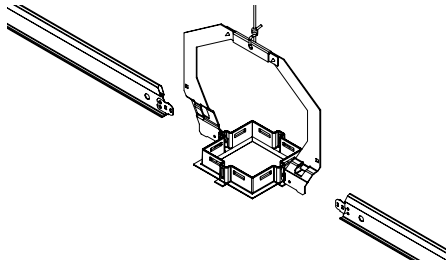
2.4 Suspensión del marco

Cuelgue y nivele el marco del sistema de suspensión para iluminación con reflectores de luz directa y la horquilla de una estructura superior por medio de alambre de colgante galvanizado y recocido blando de calibre 12 como mínimo. Hace falta un alambre de colgante de la estructura en el centro de las horquillas ensambladas.



2.5 Instalación de tes secundarias direccionales en el marco de luz directa con la horquilla

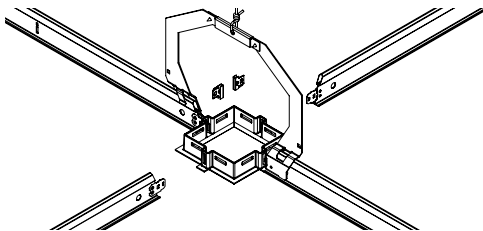
Instale dos (2) tes secundarias direccionales en las aberturas de tendido del marco del sistema de suspensión para iluminación con reflectores de luz directa. **NOTA:** La te secundaria direccional está etiquetada como direccional y su lado **no traslapado** debe conectarse al marco de suspensión para iluminación con reflectores de luz directa. Cuando se instala correctamente, la flecha en la te secundaria direccional señalará hacia el marco.



2.6 Instalación de tes secundarias direccionales en el marco de luz directa con clips de conexión de te secundaria

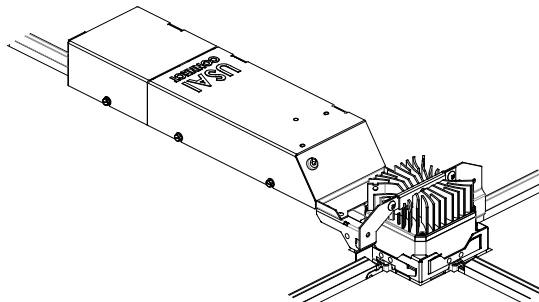
Coloque dos (2) clips de conexión de te secundaria dentro de las aberturas de tendido del marco de suspensión para iluminación con reflectores de luz directa para la conexión de dos (2) tes secundarias direccionales (**NOTA:** Los clips de conexión de te secundaria se colocan en las aberturas de tendido del marco, que no están ocupadas por la horquilla). Sostenga el clip de conexión de te secundaria en su lugar y conecte el lado no traslapado de la te secundaria direccional en la abertura de tendido del marco de suspensión para iluminación con reflectores de luz directa.

NOTA: La te secundaria direccional está etiquetada como te secundaria direccional. Cuando se instala correctamente, la flecha señalará hacia el marco.



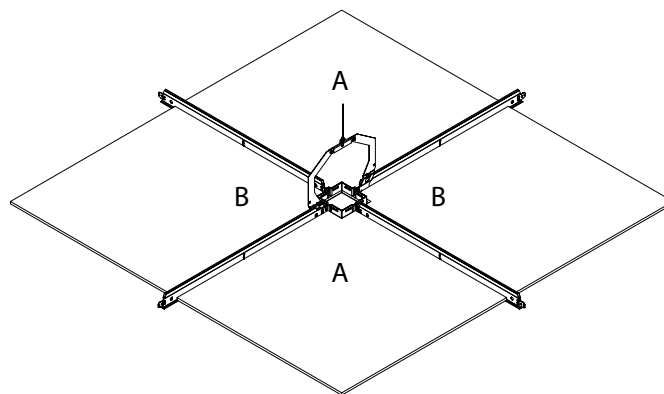
2.7 Instalación de la luminaria y el controlador

La luminaria y el controlador compatibles deben ser instalados por un electricista calificado. Tenga en cuenta que el controlador está diseñado para instalarse sobre la parte superior de una te secundaria direccional. **No se requieren alambres independientes de soporte en la luz ni el controlador. Los sistemas de suspensión están diseñados y probados para soportar el peso de la luz y el controlador.**



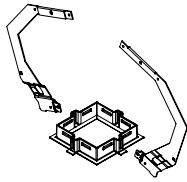
2.8 Instalación de plafones

Los plafones (cielos rasos) con muescas acabados en fábrica deben instalarse después de la luz y el controlador. Los plafones Armstrong® Calla® son direccionales. Observe la flecha direccional en la parte posterior de los plafones al instalar. Hay dos (2) plafones con muescas "A" y dos (2) con muescas "B" para cada marco de suspensión para iluminación con reflectores de luz directa. Los plafones Calla "A" deben instalarse en esquinas opuestas del marco de suspensión de luz directa. El mismo método de instalación en esquinas opuestas puede usarse con los plafones Calla "B".

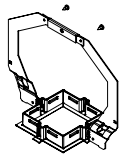


Secuencia de ensamble de iluminación con reflectores de luz directa para intersección

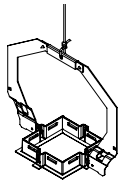
PASO 1:



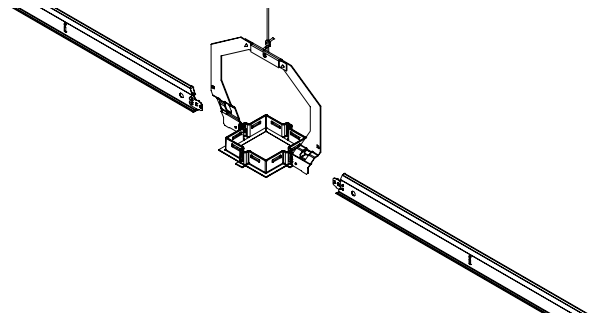
PASO 2:



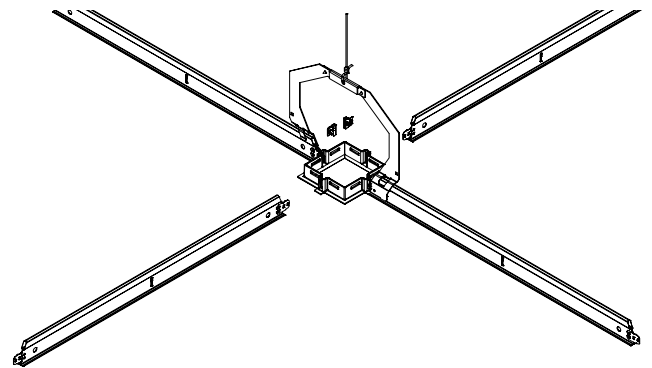
PASO 3:



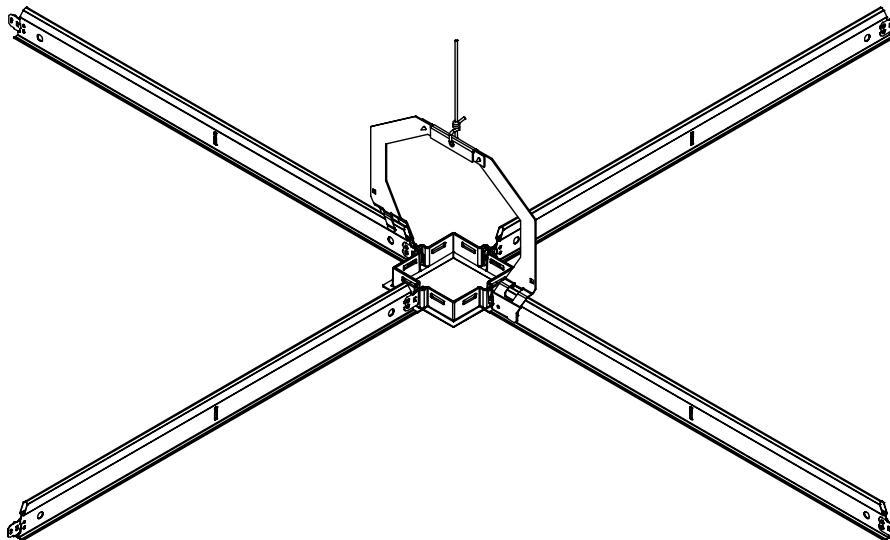
PASO 4:



PASO 5:



ENSAMBLE FINAL:



MÁS INFORMACIÓN

Para obtener más información contacte a su representante regional de Armstrong Ceilings.

Para obtener información técnica completa, planos detallados, asistencia con los diseños con Diseño Asistido por Computadora (CAD), información sobre la instalación y otros servicios técnicos, llame su representante regional de Armstrong Ceilings.

Para conocer la selección de productos más novedosa e información sobre las especificaciones, visite armstrongceilings.com (seleccione su país).

Inspiring Great Spaces® es una marca comercial registrada de AFI Licensing LLC; CONNECT™ y USAI® son marcas comerciales de USAI Lighting, LLC. Todas las demás marcas comerciales utilizadas en este documento son propiedad de AWI Licensing Company o de sus empresas afiliadas.

© 2016 AWI Licensing Company

BPLA-298522M-1016

Armstrong[®]
CEILING SOLUTIONS