

Kit de bordes VIDASHIELD™ para paneles de yeso y AcoustiBuilt™

Instrucciones de ensamble e instalación

1. INSTALACIÓN DEL SISTEMA DE SUSPENSIÓN PARA PANELES DE YESO

El sistema de suspensión para paneles de yeso se instalará de manera típica con Tes principales cada 4' a eje y Tes secundarias de 48" cada 16" o 24" a eje, según se requiera.

NOTA: Para las instalaciones con AcoustiBuilt™, se requieren tes secundarias cada 16" a eje. Este kit de accesorios está hecho para recibir paneles de yeso de 5/8" o AcoustiBuilt de 7/8".

1.1 Se recomienda tener en cuenta la disposición de los accesorios VidaShield cuando instale el sistema de suspensión por primera vez. Se recomienda alojar los accesorios dentro del espacio normal de 48" a eje entre las Tes principales, con la orilla larga del kit paralelo a estas.

Lista de partes del KIT, ARTÍCULO N°. 52DACBTK			
Nº.	Cant.	Número de artículo	Descripción
1	4	AX4SPLICEB	Placa de empalme
2	2	AXTR7907	Moldura de transición TEGULAR de 9/16"
3	2	AXTR7907	Moldura de transición TEGULAR de 9/16"

(Fig. 1)

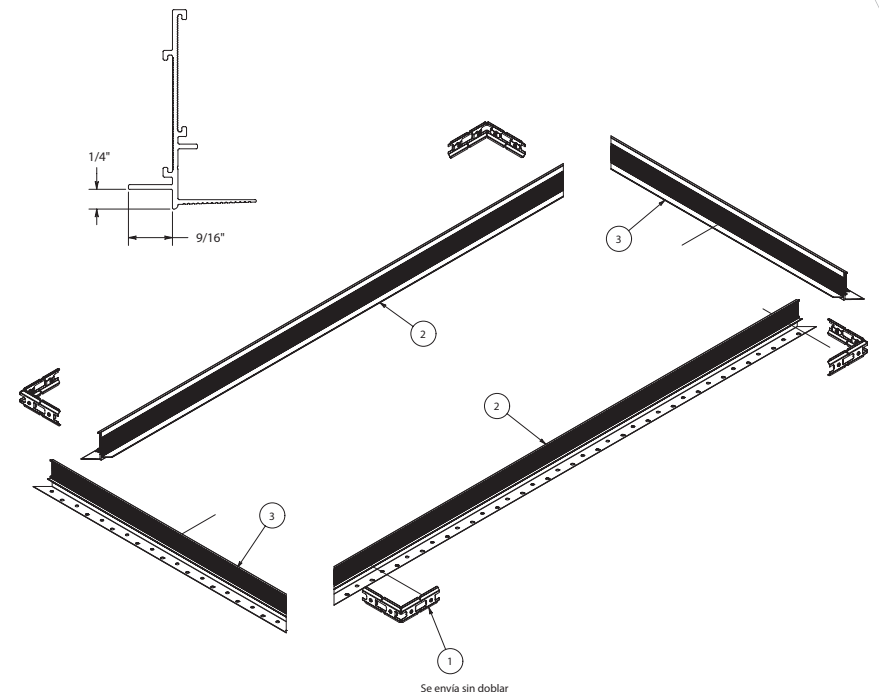
1.2 Haga una abertura de 25" x 49" en el sistema de suspensión, luego fije tramos de moldura en ángulo estriado (KAM) (15" en el borde corto, 35" en el borde largo, con 3 y 4 tornillos para entramado, respectivamente, espaciados de forma uniforme, a fin de evitar interferencias con los accesorios AX4SPLICEB). (Fig. 5)

NOTA: La abertura en el sistema de suspensión debe tener una escuadra no mayor de 1/8" para garantizar que el kit de bordes encaje dentro de ella.

1.3 Por último, sujete el alambre de colgante al sistema de suspensión en cada esquina de la abertura para proporcionar soporte adicional para el peso de la unidad VidaShield.

2. ENSAMBLE DEL KIT DE BORDES

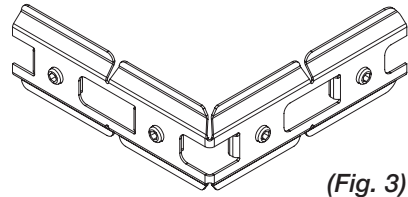
El kit de bordes se incluirá en una caja que contiene todos los componentes necesarios para el ensamble. (Figs. 1 y 2)



(Fig. 2)

2.1 Para ensamblar el kit de bordes, simplemente doble las placas de empalme AX4SPLICEB a 90 grados. (Fig. 3)

Luego inserte y ajuste las AX4SPLICEB plegadas en los canales exteriores de las extrusiones para crear el marco. (Fig. 4)

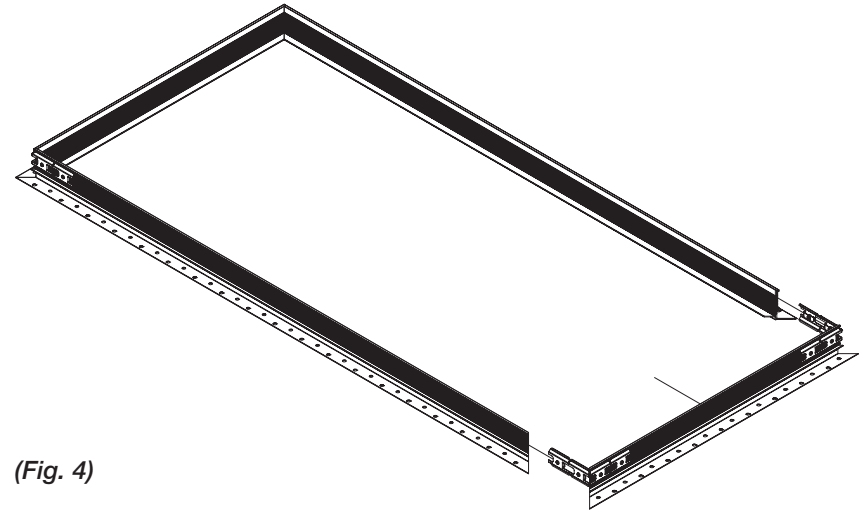


(Fig. 3)

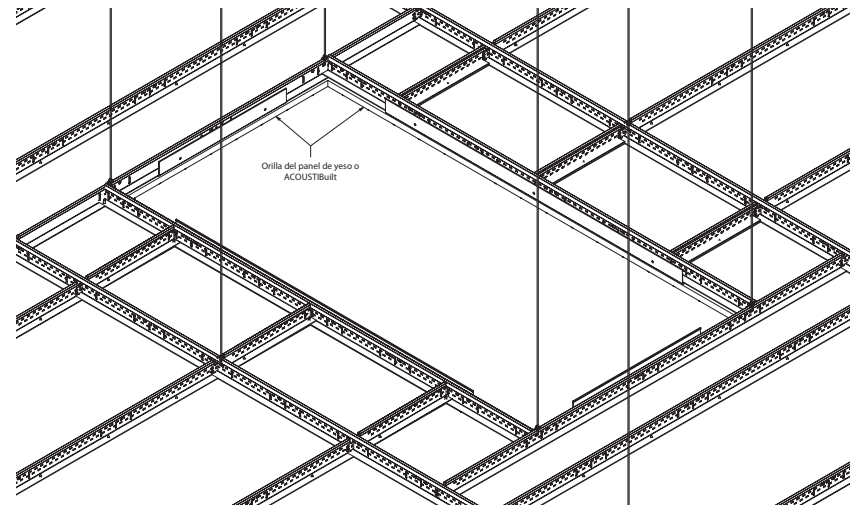
3. INSTALACIÓN DE PANELES DE YESO CON KIT DE BORDES Y ACABADO

3.1 El panel de yeso se puede instalar cubriendo la abertura. Luego, se debe cortar o precortar para dejar la abertura restante. De cualquier manera, una vez que esté completo, el panel de yeso debe extender el ancho del sistema de suspensión para paneles de yeso en la abertura para que el kit de bordes tenga donde apoyarse. (Fig. 5)

3.2 Con el panel de yeso en su lugar, levante el conjunto del kit de bordes sobre la abertura y fíjelo a la suspensión del panel de yeso atravesando la pestaña de encintado con tornillos para panel de yeso de rosca fina.



(Fig. 4)



(Fig. 5)

3.3 Una vez que el kit de bordes esté al ras con el panel de yeso, brinde soporte de carga adicional al unir las patas verticales del kit de bordes con las patas verticales del KAM mediante tornillos autorroscantes. Se deben usar, como mínimo, 2 tornillos en la orilla corta y 3 tornillos en la orilla larga. **(Fig. 6)** Esto transferirá correctamente el peso de la unidad VidaShield™ al sistema de suspensión de paneles de yeso, para evitar que se produzcan grietas en las juntas con encintado.

3.4 Antes del encintado, las pestañas de sujeción deben limpiarse con un producto no abrasivo y un paño suave. Cuando coloque la cinta, asegúrese de no tapar la orilla tegular y utilice una llana ancha de 8" para aplicar la capa final del revestimiento.

NOTA: La cinta para paneles de yeso autoadhesiva de fibra de vidrio reducirá el tiempo de encintado y ayudará a evitar posibles rajaduras.

4. INSTALACIÓN DE ACOUSTIBUILT™ CON KIT DE BORDES Y ACABADO

NOTA: Para detalles completos sobre la instalación y el acabado de los plafones AcoustiBuilt, consulte las instrucciones de instalación del Sistema de plafón acústico sin uniones AcoustiBuilt.

4.1 Los plafones AcoustiBuilt se pueden instalar cubriendo la abertura. Luego, se debe cortar o precortar para dejar la abertura restante. De cualquier manera, una vez que esté completo, el plafón AcoustiBuilt debe extender el ancho del sistema de suspensión para paneles de yeso en la abertura para permitir que el kit de bordes tenga donde apoyarse. **(Fig. 5)**

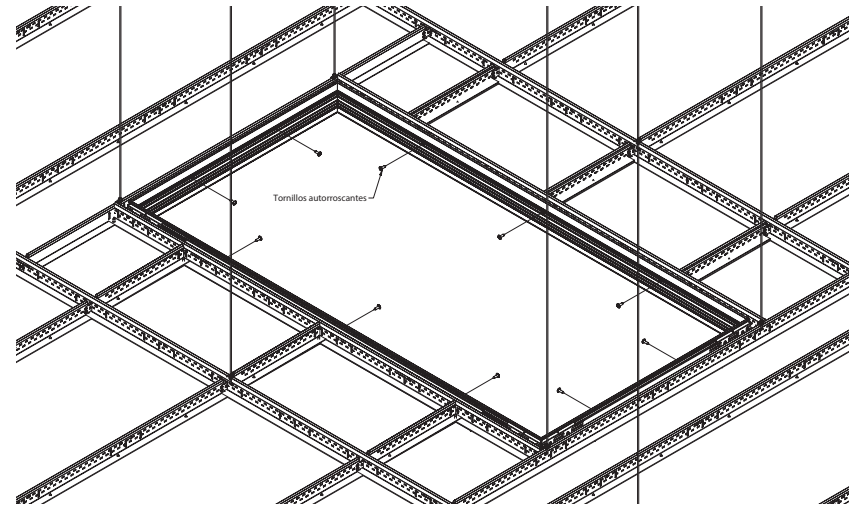
4.2 Con el AcoustiBuilt en su lugar, levante el conjunto del kit de bordes sobre la abertura y fíjelo al sistema de suspensión del panel de yeso atravesando la pestaña de encintado con tornillos para panel de yeso de rosca fina.

4.3 Una vez que el kit de bordes esté al ras con el plafón AcoustiBuilt, brinde soporte de carga adicional al unir las patas verticales del kit de bordes con las patas verticales del KAM mediante tornillos autorroscantes. Se deben usar, como mínimo, 2 tornillos en la orilla corta y 3 tornillos en la orilla larga. **(Fig. 6)** Esto transferirá correctamente el peso de la unidad VidaShield al sistema de suspensión de paneles de yeso, para evitar que se produzcan grietas en las juntas de encintado.

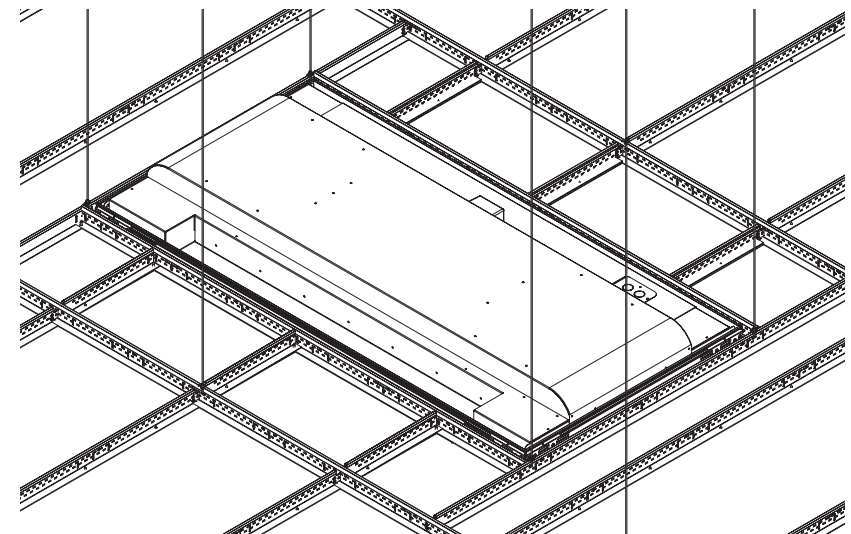
4.4 Continúe con el acabado como se describe en las instrucciones de instalación del Sistema de plafón acústico sin uniones AcoustiBuilt.

5. ENSAMBLE E INSTALACIÓN DE ACCESORIOS VIDASHIELD UV24™

5.1 El accesorio VidaShield UV24 se colocará en la pestaña del AX7907 con una instalación similar a la de un plafón. **(Fig. 7)** Para información sobre el ensamble y la instalación de accesorios adicionales, consulte las instrucciones de instalación del Sistema de purificación de aire VidaShield UV24.



(Fig. 6)



(Fig. 7)

armstrongceilings.com (seleccione: Español)

MÁS INFORMACIÓN

Para más información o para comunicarse con un representante de Armstrong Ceilings, llame al 1 877 276-7876.

Para información técnica completa, dibujos detallados, asistencia con el diseño CAD, información sobre la instalación y muchos otros servicios técnicos, llame al servicio de asistencia al cliente TechLine al 1 877 276-7876 o envíe un fax al 1 800 572 TECH.

Todas las marcas comerciales registradas utilizadas en este documento son propiedad de AWI Licensing LLC o de sus empresas afiliadas.
© 2022 AWI Licensing LLC

BPLA-293059M-422

