

# Tectum® Finale™ y Finale™ PB Plafones y paneles para pared

Instrucciones de ensamble e instalación para plafones y paneles para pared de 2" de espesor

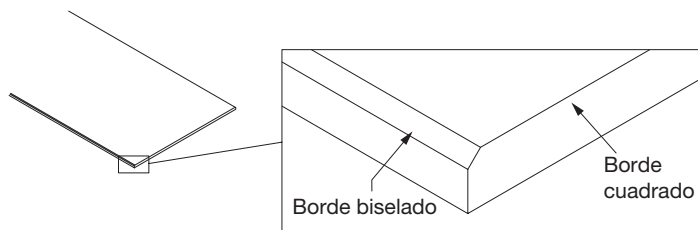
**ESTA GUÍA DE INSTALACIÓN ES APLICABLE A LAS SIGUIENTES LÍNEAS DE PRODUCTOS: TECTUM FINALE Y TECTUM FINALE PB. TODAS LAS REFERENCIAS DE AQUÍ EN ADELANTE SE IDENTIFICARÁN COMO "PLAFONES Y PANELES PARA PARED TECTUM FINALE".**

## 1. GENERAL

### 1.1 Descripción del producto

Los plafones y paneles para pared Tectum® Finale™ son productos de alta resistencia al impacto fabricados con fibras de madera de álamo unidas con un aglutinante cementoso. Los plafones y paneles para pared Tectum Finale estándar tienen 2" de espesor y están disponibles en tamaños nominales de 2' x 4', 2' x 8', 4' x 4' y 4' x 8'. Consulte la ficha técnica para identificar qué lados del plafón están biselados (**Fig. 1**). Los plafones y paneles para pared tienen bandas para enrasar Tectum incorporadas que rodean un aislamiento de 1" de espesor para mejorar el desempeño acústico inherente del plafón, así como para acelerar la instalación, ya que las bandas para enrasar vienen previamente instaladas.

**NOTA:** Se recomienda que los plafones Tectum se instalen de orilla biselada a orilla biselada. Las orillas cuadradas solo deben usarse alrededor del perímetro de las instalaciones.



(Fig. 1)

Se ofrecen plafones y paneles para pared personalizados en tamaños y espesores adicionales por pedido (ASQuote@armstrongceilings.com).

Los plafones y paneles para pared estándar están disponibles en dos colores: White y Natural. Recuerde que los plafones y paneles para pared

White y Natural presentarán variaciones normales en el color debido a las fibras de madera.

Los plafones y paneles para pared Tectum Finale se instalan con tornillos Tectum en las bandas para enrasar o con otros sujetadores apropiados al fijarlos directamente a la estructura. Consulte las secciones 4 y 5 para más información sobre la instalación. Según el método de montaje, los plafones y paneles para pared estándar Tectum de 2" de espesor proporcionan un valor de NRC (absorción del sonido) de 0.85 a 0.95. Las opciones personalizadas más gruesas pueden proporcionar un NRC de hasta 1.0 (contáctese con su distribuidor local de Armstrong Ceilings). Los plafones y paneles para pared pueden cortarse en el sitio de trabajo y pintarse hasta seis veces sin afectar el desempeño acústico o de resistencia al fuego (vea la Sección 7.4).

### 1.2 Seguridad

Estos productos están fabricados con fibras de madera y adhesivo cementoso. El corte, lijado o mecanizado de estos productos puede producir aserrín y sílice cristalina. Las partículas de polvo en el aire pueden causar irritación ocular, de las vías respiratorias y de la piel. El aserrín y la sílice cristalina respirables se clasifican como carcinógenos. Los equipos de protección personal incluyen gafas o anteojos de seguridad, y guantes impermeables. Se puede requerir protección respiratoria, y esto depende de cómo se corta y manipula el producto. Se deben evaluar las condiciones ambientales en el sitio de trabajo al determinar qué tipo de protección respiratoria se requiere. En todos los casos, el corte debe realizarse en áreas bien ventiladas y las herramientas eléctricas deben contar con un sistema de recolección de polvo. Consulte la ficha técnica de seguridad en [www.armstrongceilings.com/tectum](http://www.armstrongceilings.com/tectum) para información adicional.

### 1.3 Garantía

Si no se observan las instrucciones de instalación recomendadas de Armstrong Ceilings en vigencia en el momento de la instalación, se puede anular la garantía del producto o del sistema de plafón.

**Armstrong®**  
World Industries

## 1.4 Acabado de la superficie

Los plafones y paneles para pared Tectum® están fabricados con fibras de madera dentro de un adhesivo cementoso. Los plafones y paneles para pared White están terminados con pintura a base de látex. Debido a la composición porosa única de los plafones y paneles para pared Tectum, se pueden pintar en el sitio de trabajo hasta seis veces sin afectar negativamente el desempeño acústico o de resistencia al fuego.

**NOTA:** Las orillas expuestas de los plafones y paneles para pared Tectum Finale vienen pintadas de fábrica. Las bandas para enrasar de fibra de madera cementosa no vienen pintadas de fábrica. En instalaciones donde los lados de los plafones y paneles para pared quedarán expuestos, es posible que deba utilizarse un remate o recurrir a la pintura en el sitio de trabajo, tal como se indica en la Sección 7.4.

## 1.5 Almacenamiento y manipulación

Los plafones y paneles para pared se deben guardar en un lugar seco bajo techo y en sus respectivas cajas hasta el momento de la instalación para evitar daños. Las cajas se deben guardar en posición plana y horizontal.

Se debe tener especial cuidado al manipularlos para evitar que se dañen o ensucien. No los almacene en espacios no acondicionados con porcentaje de humedad relativa superior a 85% o inferior a 25% y con temperaturas por debajo de los 32 °F o superiores a 120 °F. Los plafones y paneles para pared no deben exponerse a temperaturas extremas, por ejemplo, cerca de una fuente de calor o de una ventana donde reciban luz solar directa.

## 1.6 Condiciones del sitio de trabajo

Debe permitirse que los plafones y paneles para pared Tectum alcancen la temperatura ambiente y tengan un contenido de humedad estabilizado durante un mínimo de 72 horas antes de su instalación. Sin embargo, no deben instalarse en espacios donde la temperatura sea inferior a 32 °F o superior a 120 °F, o donde las condiciones de humedad relativa sean mayores de 85% o menores de 25%. Los plafones y paneles para pared no deben exponerse a temperaturas extremas, por ejemplo, cerca de una fuente de calor o de una ventana donde reciban luz solar directa. Todo el trabajo húmedo (yeso, concreto, etc.) debe estar completo y seco.

## 1.7 Diseño y funcionamiento de calefacción y aire acondicionado, control de temperatura y humedad

La madera auténtica y los productos compuestos de madera son materiales de construcción naturales y reaccionan a los cambios de humedad. Los espacios con el producto instalado deben mantenerse con un porcentaje de humedad relativa entre el 25% y el 85% y con una temperatura en el rango entre 32 °F y 120 °F. (La madera tiende a contraerse con un porcentaje de humedad más bajo y a dilatarse con un porcentaje de humedad más alto).

Los plafones y paneles para pared de fibra de madera con adhesivo cementoso también tienden a alabearse, torcerse o arquearse debido al esfuerzo natural de los componentes y a estos cambios de humedad. Tenga en cuenta estas tendencias naturales al evaluar los productos. También es necesario que el área esté cerrada y que haya sistemas de calefacción y aire acondicionado funcionando continuamente para una mayor vida útil del producto. Todo el trabajo húmedo (yeso, concreto, etc.) debe estar completo y seco. Los plafones y paneles para pared Tectum® Finale™ estándar de 2" de espesor no pueden usarse en aplicaciones exteriores. Contáctese con TechLine para información sobre los productos Tectum personalizados disponibles para instalaciones en exteriores.

## 1.8 Colores

Los plafones y paneles para pared Tectum Finale estándar están disponibles en acabados Natural y White. Debido a la variación natural de las fibras de madera Tectum, los plafones y paneles para pared Natural y White tendrán una variación normal del color entre plafones o paneles para pared y dentro de cada plafón o panel para pared.

Los plafones y paneles para pared se pueden pintar en el sitio de trabajo hasta seis veces sin perder su desempeño acústico o de resistencia al fuego. Consulte la Sección 7.4 para orientación sobre la pintura en el sitio de trabajo. También se ofrecen colores personalizados acabados en fábrica (ASQuote@armstrongceilings.com).

## 2. CONSIDERACIONES DE DISEÑO

### 2.1 Direccionalidad

Consulte la ficha técnica para identificar qué lados del plafón están biselados. Los plafones deben instalarse orilla biselada con orilla biselada. En diseños de instalación donde esto no es posible, se requieren patrones en sillar.  
**NOTA:** Es posible que sea necesario cortar una orilla biselada en el sitio de trabajo según la disposición de los plafones. Consulte la Sección 7.2 para informarse sobre las recomendaciones de corte.

### 2.2 Bordas

Las orillas expuestas de los plafones y paneles para pared vienen pintadas de fábrica. Las bandas para enrasar de fibra de madera cementosa no vienen pintadas de fábrica.

### 2.3 Instalaciones en piscinas

Los plafones y paneles para pared Tectum Finale de 2" de espesor pueden usarse en áreas de piscinas y otras áreas de alta humedad donde haya agua estancada. Consulte las instrucciones de instalación de "Plafones y paneles para pared Tectum de fijación directa para aplicaciones en piscinas interiores" para más información.

### 2.4 Instalaciones en exteriores

Los plafones y paneles para pared Tectum Finale de 2" de espesor no están diseñados para su uso en exteriores.

## 2.5 Fijación directa

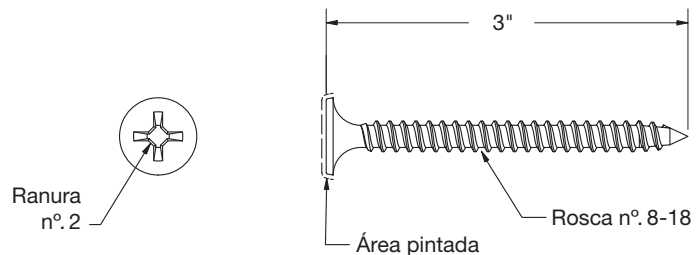
Los plafones y paneles para pared Tectum® Finale™ se fijan mecánicamente al enrasado (de metal o madera) o directamente a la estructura con sujetadores apropiados. Los plafones y paneles para pared Finale pesan aproximadamente 3.1 lb/pie cuadrado. Los sujetadores apropiados deben tener en cuenta el peso total del sistema. No avellane tornillos ni sujetadores en la cara del plafón o panel para pared. El contratista especificará el tipo y posición del marco y de las bandas para enrasar.

## 3. ACCESORIOS TECTUM

### 3.1 Tornillos

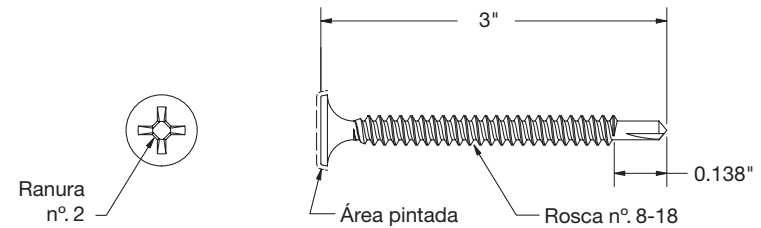
Los sistemas de plafones y paneles para pared de Armstrong® ofrecen tres tipos de tornillos para muchos métodos de instalación comunes. Para ver instrucciones de instalación específicas, entre ellas qué tornillo se utiliza para el enrasado a la conexión de la estructura y la separación, consulte la Sección 4.

Los tornillos de punta fina (artículo 8187L30) tienen un largo de 3" y están disponibles en White (sufijo TWH) o Natural (sufijo TNA) con acabado de fábrica combinado. Para entramados de acero de calibre ligero 20 y 25, enrasado de madera o sistemas de suspensión para paneles de yeso de Armstrong Ceilings, use tornillos para panel de yeso de punta fina de 3" (Fig. 2).



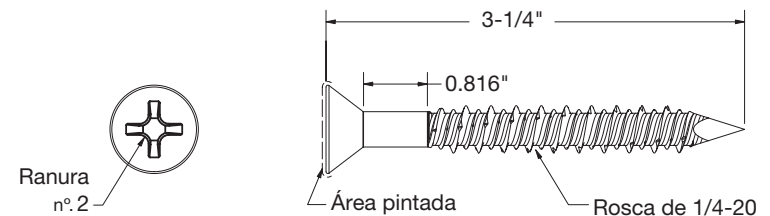
(Fig. 2)

Los tornillos de punta perforante (artículo 8188L30) tienen un largo de 3" y están disponibles en White (sufijo TWH) o Natural (sufijo TNA) con acabado de fábrica combinado. Para losas o entramados de acero estructural y más pesado de calibre 20, use tornillos autoperforantes para panel de yeso de 3" (Fig. 3).



(Fig. 3)

Los tornillos CMU (artículo 8189L32) tienen un largo de 3-1/4" y están disponibles en White (sufijo TWH) o Natural (sufijo TNA) con acabado de fábrica combinado. Para estructuras CMU (unidad de mampostería de cemento o bloque de hormigón) de bloque hueco, use tornillos para mampostería de 3-1/4". Consulte la orientación específica para la instalación en la Sección 4.1 (Fig. 4).



(Fig. 4)

Para sujetar plafones y paneles para pared Tectum a estructuras o superficies que no figuran en esta sección, contacte a un fabricante de sujetadores, como Hilti™, Fastenal® o TapCon®, para obtener orientación y asistencia con respecto a los datos de ingeniería.

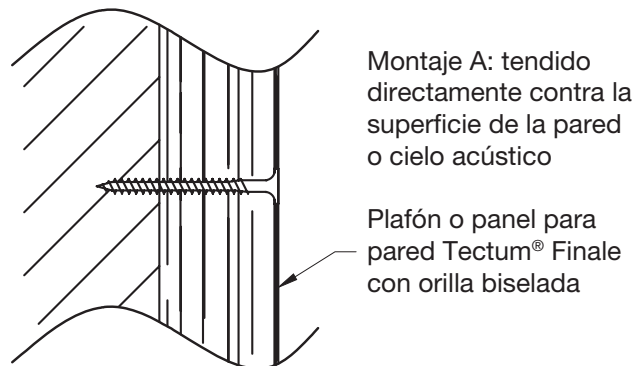
## 4. OPCIONES DE INSTALACIÓN

Para los plafones y paneles para pared Tectum® Finale™, la única opción de instalación recomendada es la fijación con tornillos al enrasado o sistema de suspensión para paneles de yeso (DGS) que esté asegurado a la estructura (cielo acústico o paredes). El enrasado puede ser de madera o metal. Los plafones y paneles para pared Finale pesan aproximadamente 3.1 lb/pie cuadrado. Considere el peso total del sistema al determinar los sujetadores. El enrasado permite una mayor absorción del sonido y permite al instalador fijar en áreas donde, de lo contrario, podrían encontrarse obstrucciones. La utilización de sujetadores con tornillos para plafones y paneles para pared interiores está ampliamente aceptada. La instalación adecuada de los tornillos tiene como resultado una instalación donde las cabezas sean difíciles de encontrar incluso cuando se observan desde una corta distancia. Los tornillos Phillips de cabeza plana se pintan para combinarse con los plafones pintados White o con los plafones Natural. Los tornillos se instalan de forma tal que el cabezal del tornillo quede al ras con la superficie del plafón Tectum. No avellane los tornillos. La textura de los plafones Tectum ayuda a ocultar la cabeza del tornillo. Esta sección de instalación revisará los diferentes métodos de montaje y las recomendaciones de sujetadores.

**NOTA:** Las orillas expuestas de los plafones y paneles para pared Tectum Finale vienen pintadas de fábrica. Las bandas para enrasar de fibra de madera cementosa no vienen pintadas de fábrica. En instalaciones donde los lados de los plafones y paneles para pared quedarán expuestos, es posible que deba utilizarse un remate o recurrir a la pintura en el sitio de trabajo, tal como se indica en la Sección 7.4.

### 4.1 Método de montaje A

El método de montaje A requiere instalar los paneles para pared directamente en una estructura de pared sin enrasado ni espacio detrás de los paneles para pared Tectum Finale (**Fig. 5**). Consulte esta sección para ver el tipo de tornillo (CMU/punta perforante/punta fina) y la Sección 4.6 para conocer los requisitos de separación (para aplicaciones estándar en interiores y de alto impacto/abuso).



(Fig. 5)

Como los materiales de la estructura de los plafones y de las paredes varían enormemente, Armstrong World Industries no ofrece sujetadores para todas las aplicaciones de proyectos, sino para las estructuras más comunes. De acuerdo con el tipo de sustrato, existen diferentes recomendaciones para el sujetador que se va a utilizar.

Para una de las estructuras de pared más comunes, CMU (unidad de mampostería de cemento hueca, o bloque de hormigón), use el tornillo Tectum CMU de 3-1/4" (artículo 8189L32). Si bien el tornillo CMU funcionará en la mayoría de las aplicaciones de bloques de concreto, es importante señalar que no funciona con cualquier tipo de concreto. Es difícil o imposible utilizar este tornillo con cierto concreto vertido o profundido. Trabaje con el fabricante de sujetadores para determinar el mejor sujetador para su aplicación y adquirir informes de ingeniería con respecto al desempeño. Contacte a Armstrong Ceilings TechLine o Tapcon® si necesita orientación específica con respecto a brocas de perforación, anclajes o instalación general de tornillos CMU.

Para estructuras que no sean CMU huecas, contacte a un fabricante de sujetadores, como Hilti™, Fastenal® o Tapcon, para obtener orientación y asistencia con respecto a datos de ingeniería sobre el tipo de sujetador que cumplirá con los requisitos de extracción para su código de construcción.

#### NOTAS IMPORTANTES:

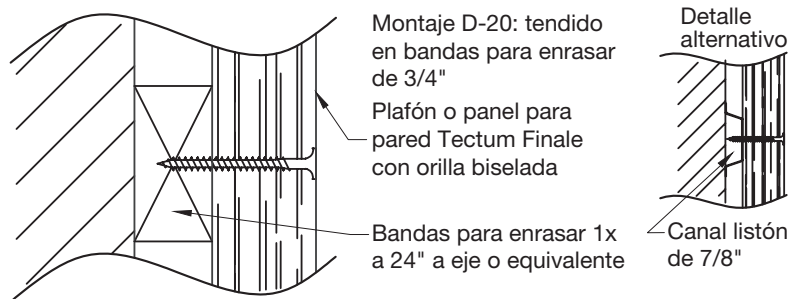
**Sujetadores de potencia:** No use sujetadores de potencia para fijar directamente los plafones y paneles para pared Tectum Finale a superficies de mampostería. Si se requieren sujetadores de potencia, deben utilizarse en el enrasado/perfil omega, y los paneles para pared deben fijarse con tornillos al enrasado, tal como se describe en la Sección 4.2 sobre marcos de acero y enrasado de madera.

**Paredes exteriores de mampostería:** En caso de que encuentre paredes exteriores no aisladas, o si tiene dudas sobre las condiciones de aislamiento de la pared, use bandas para enrasar a fin de asegurar un espacio de aire entre los plafones y la estructura para minimizar problemas relacionados con la condensación no deseada.

Para conocer los requisitos de separación de los sujetadores para espacios interiores estándar y de alto impacto, consulte la Sección 4.6.

## 4.2 Método de montaje D-20

El método de montaje D-20 Finale™ incluye plafones y paneles para pared de orilla biselada tendidos sobre bandas para enrasar de 3/4" o en el sistema de suspensión para paneles de yeso (artículo 8906 Te principal y XL8945 Tes secundarias) para mantener el espacio de aire entre la estructura y la parte posterior de los plafones y paneles para pared Tectum (Fig. 6). El enrasado o DGS debe fijarse a la estructura con un método que sostenga el peso completo de los plafones según los requisitos especificados en la Sección 4.5. Contacte a un fabricante de sujetadores, como Hilti™, Fastenal® o TapCon®, para usar el tipo de sujetador adecuado al tipo de estructura, ya que los requisitos para fijación de la estructura pueden variar. Debido a la separación de la junta/el poste en la mayoría de los trabajos, para cumplir con los requisitos de tendido de los sujetadores, se recomienda el uso de bandas para enrasar a fin de garantizar una ubicación segura para la fijación de los plafones. Si los fija a un panel de yeso existente, todos los sujetadores deben fijarse a un poste, sistema de suspensión para paneles de yeso u otro componente estructural. Es responsabilidad del contratista ubicar estos elementos en las aplicaciones de cielo raso o pared.



(Fig. 6)

Consulte las siguientes secciones para sujetar los plafones y paneles para pared Tectum Finale al tipo de enrasado seleccionado (punta perforante o punta afilada) y la Sección 4.6 para conocer los requisitos de separación (para espacios interiores estándar o de alto impacto o maltrato):

Fije los plafones Tectum Finale directamente al enrasado de madera o al perfil omega de metal de 3/4" (consulte la Sección 4.6 para obtener orientación/conocer la separación de los tornillos):

- Enrasado de madera: En el montaje D-20, para sujetar a un enrasado de madera, use tornillos Tectum de punta fina de 3" (artículo 8187L30) con una cara pintada combinada
- Enrasado/marco de metal de calibre ligero (calibre 20-25): En un montaje D-20, fíjelos al enrasado de metal de calibre fino con tornillos de punta fina Tectum de 3" (artículo 8187L30) con una cara pintada combinada

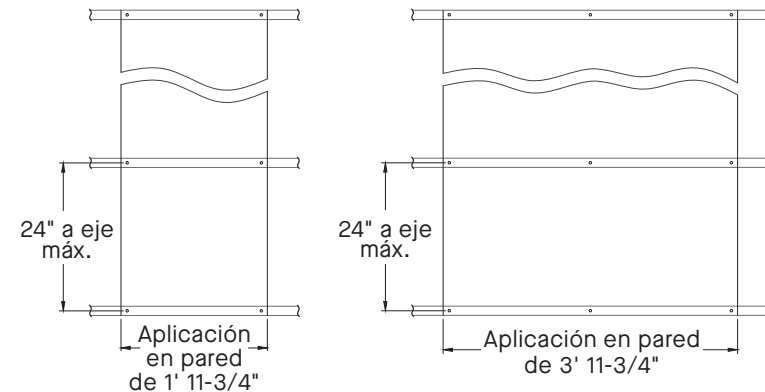
- Enrasado del sistema de suspensión para paneles de yeso: En un montaje D-20, fíjelos al enrasado de metal de calibre fino con tornillos de punta fina Tectum de 3" (artículo 8187L30) con una cara pintada combinada
- Enrasado de metal de calibre pesado: En un montaje D-20, fíjelos al enrasado de metal de calibre pesado con tornillos de punta perforante Tectum de 3" (artículo 8188L30) con una cara pintada combinada

## 4.3 Dirección de los plafones y paneles para pared, y tendido de los sujetadores

La separación recomendada entre los tornillos debe ser tal que un tornillo sirva de soporte a una sección del plafón entre uno y tres pies cuadrados. El plafón y panel para pared estándar Tectum Finale de 2" de espesor tiene un peso de aproximadamente 3.1 lb/pie cuadrado. El contratista/ instalador es responsable de asegurarse de que el tipo de sujetador y su colocación puedan soportar el peso del sistema. Adicionalmente, la superficie del plafón Tectum Finale no está destinada a soportar peso adicional. Como la resistencia de paso de la cabeza del tornillo es adecuada, no se requieren arandelas ni adhesivos.

### Instalación de plafones horizontales

Los plafones y paneles para pared Tectum Finale deben fijarse a una distancia mínima de 24" a eje, desde la orilla de los plafones. Cuando se usa enrasado, se debe instalar perpendicular al lado largo del plafón. Los plafones y paneles para pared Tectum Finale deben instalarse siguiendo un modelo de sillar (juntas finales escalonadas). Se requiere enrasado en los extremos de los plafones y paneles para pared (Fig. 7).



(Fig. 7)

### Instalación de plafones verticales

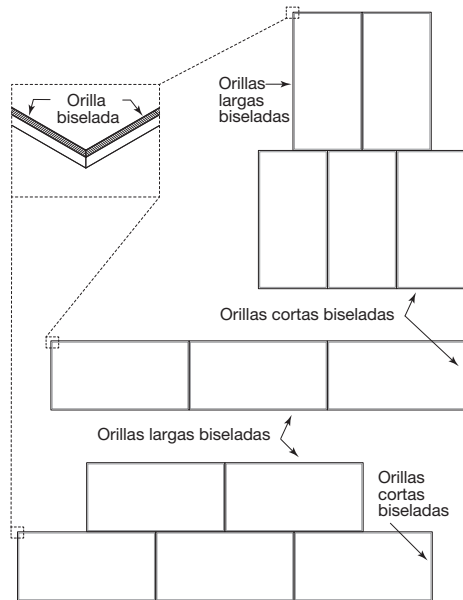
Los plafones y paneles para pared Tectum Finale deben fijarse a un máximo de 24" a eje en la dimensión vertical y 23-3/4" en la dimensión horizontal.



### Recomendaciones para la instalación

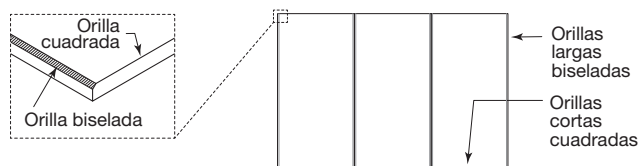
Se recomienda que los plafones Tectum® se instalen de orilla biselada a orilla biselada. Las orillas cuadradas solo deben usarse alrededor del perímetro de las instalaciones. **NOTA:** Es posible que sea necesario cortar una orilla biselada en el sitio de trabajo según la disposición de los plafones. Consulte la Sección 4.6 para informarse sobre las recomendaciones de corte.

**NOTA:** Utilice plafones de orillas o extremos biselados para todas las instalaciones de plafones contiguos (Fig. 8).



(Fig. 8)

**NOTA:** Utilice la orilla biselada o el extremo cuadrado para la disposición del plafón que se muestra en la (Fig. 9).



(Fig. 9)

**NOTA:** Los modelos de unión por pilas son posibles, pero no se recomiendan. Es posible que sea necesario recortar los plafones en el sitio de trabajo para lograr el ajuste y la alineación deseados (Fig. 10).



No se recomiendan patrones de enlace apilados. Es posible que sea necesario recortar paneles para

(Fig. 10)

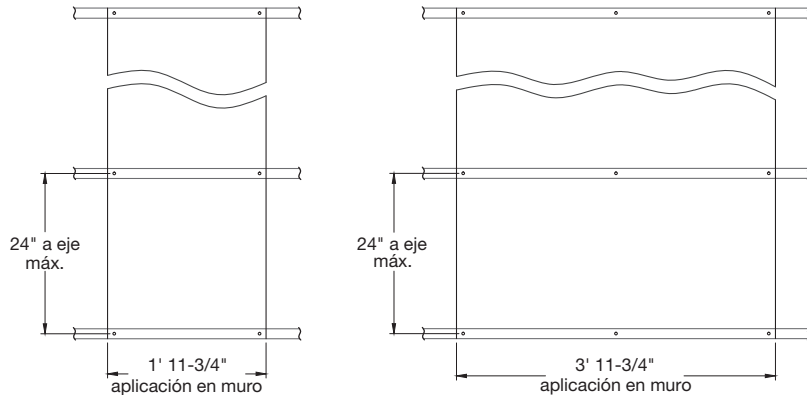
### 4.4 Colocación de tornillos para TODOS los métodos de montaje

Los plafones para interiores Tectum típicamente se instalan sobre enrasado, pero debe usarse el mismo patrón de tornillos para el montaje directo Tipo A. El método recomendado es que el enrasado no se separe más de 24" a eje y esté perpendicular a la dirección del plafón en espacios de uso estándar. Consulte la Sección 4.7 con el fin de ver las recomendaciones de separación de los tornillos para áreas de alto impacto. Se requiere enrasado en los extremos de los plafones. El sujetador del enrasado y el enrasado en sí deben diseñarse para soportar el peso de los plafones. Si el enrasado se debe instalar paralelo a la dirección del plafón, la separación debe coincidir con el ancho del plafón.

Un plafón de 47-3/4" debe tener enrasado de ancho intermedio. La separación debe ser la siguiente para el enrasado paralelo a los plafones Tectum® Finale™:

- 23-3/4" de ancho con separación de 23-3/4" a eje
- 47-3/4" de ancho con separación de 23-7/8" a eje

Al sujetar al enrasado, use tornillos para panel de yeso con cabeza pintada. Para aplicaciones de paredes, con paneles de 23-3/4" de ancho, se requieren dos tornillos por cruce de enrasado; para paneles de 47-3/4" de ancho, se requieren tres tornillos por cruce de enrasado (**Fig. 11**). Los tornillos deben estar a una distancia de separación de 1" de las orillas del panel y cuando se requieren tres, el tercer tornillo debe estar en el centro. Para aplicaciones en cielo raso, con plafones de 23-3/4" de ancho, se requieren tres tornillos por cruce de enrasado. Para aplicaciones en cielo raso, con plafones de 47-3/4" de ancho, se requieren cinco tornillos por cruce de enrasado.



(Fig. 11)

**NOTA:** El lado corto del plafón (ancho del plafón) tiene un tamaño menor, de 23-3/4" o 47-3/4", en tanto que el lado largo del plafón tiene 48" o 96".

#### 4.5 Juntas escalonadas (patrón de sillar)

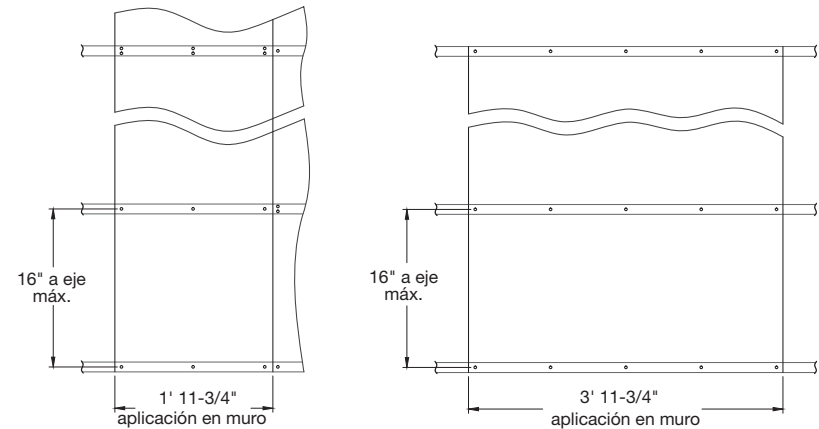
Todos los plafones Tectum® Finale™ deben tener juntas escalonadas si se instala más de un plafón.

#### 4.6 Corte en el sitio de trabajo

Los plafones Tectum se cortan fácilmente utilizando herramientas estándar para el corte de madera. Los extremos cortos de los plafones (23-3/4" de lado para plafones de 2' x 4' y 47-3/4" de lado para plafones de 4' x 8') serán orillas cuadradas desde la planta y requerirán un cepillo manual con una broca de bisel de 1/4" para replicar el bisel de 1/4" en el sitio de trabajo, de ser necesario.

#### 4.7 Áreas de alto impacto

Se requiere una fijación del enrasado o del sujetador de 16" a eje, en lugar de 24", tal como se describió en la Sección 4.4 para todos los plafones y paneles para pared de 2" (**Fig. 12**).



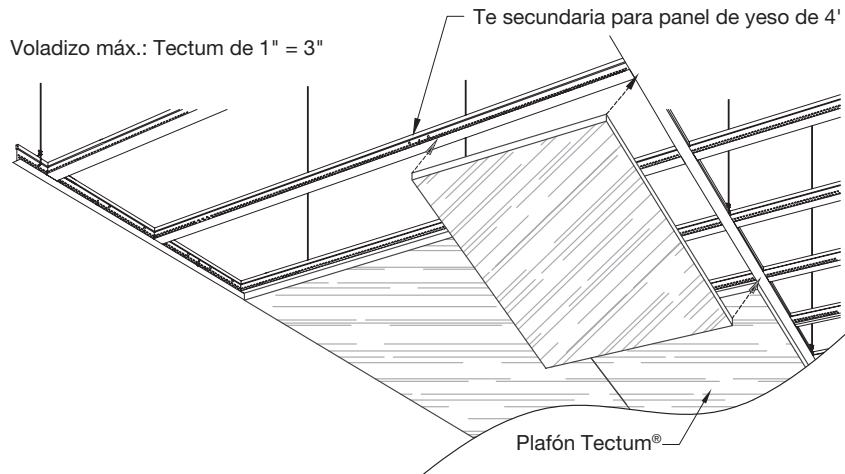
(Fig. 12)

### 5. FINALE: MÉTODOS DE MONTAJE EN CIELO ACÚSTICO

El montaje de los plafones Tectum Finale sigue los mismos métodos de fijación y montaje que se mencionan para las paredes en la Sección 4. Sin embargo, los tornillos para cualquier plafón de fijación directa deben sujetarse mecánicamente cada 12" a eje. El enrasado de metal o madera o el sistema de suspensión para paneles de yeso de Armstrong Ceilings se debe instalar perpendicular a la dirección del plafón, a no más de 24" a eje. Una vez que se instala el enrasado o el sistema de suspensión, coloque el plafón en el enrasado y asegúrese de que los extremos del plafón caigan sobre las bandas para enrasar o los elementos del sistema de suspensión.

Los plafones Tectum Finale deben instalarse en un patrón de sillar (juntas escalonadas).

Sujete los plafones mecánicamente cada 12" a eje al enrasado, instalando los cabezales de los tornillos al ras con la cara del plafón Tectum® Finale™. No avellane los tornillos. Coloque el plafón siguiente contra el enrasado, apoyando el extremo sobre el plafón instalado anteriormente. Cuando un plafón Tectum Finale toca otro plafón Tectum Finale, se debe biselar el extremo. Sujete mecánicamente el segundo plafón cada 12" a eje. (Fig. 13)



(Fig. 13)

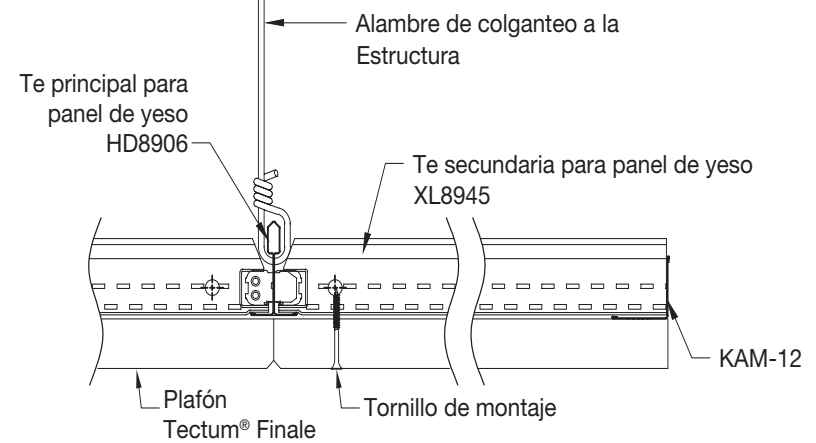
### 5.1 De fijación directa con el sistema de suspensión para paneles de yeso de Armstrong Ceilings

Los requisitos presentados en este documento representan las recomendaciones mínimas de instalación aceptable del fabricante, y pueden estar supeditados a otros requisitos establecidos por la autoridad competente.

- Todas las instalaciones deben observar ASTM C636
- Los componentes de suspensión deben probarse según ASTM E3090 con clasificaciones de resistencia según ASTM C635

Use la Te principal para el sistema de suspensión para paneles de yeso de Armstrong Ceilings (artículo HD8906) junto con Tes secundarias para el sistema de suspensión para paneles de yeso (artículo XL8945) y la moldura en ángulo (KAM-12).

La longitud del plafón debe ser paralela a las correderas principales y los tornillos deben tenderse cada 12" a eje, como se muestra para la aplicación directa al enrasado (Fig. 14).



(Fig. 14)

## 6. INSTALACIÓN DISCONTINUA/FLOTANTE

### 6.1 Nubes con borde Axiom®

Debido al espesor del plafón, los plafones Tectum Finalé de 2" de espesor desarrollados por Armstrong® no se recomiendan en instalaciones discontinuas/flotantes de cielo acústico con bordes Axiom®. Vea nuestros plafones de orilla cuadrada y tegulares Tectum o nuestros plafones Tectum de fijación directa de 1" para las opciones de cielos acústicos discontinuos en sistemas de suspensión Prelude® XL® junto con bordes Axiom.

## 7. PLAFONES

### 7.1 Detalle/interfaz de la orilla

Los plafones y paneles para pared Tectum Finalé estándar tienen 2" de espesor y están disponibles en tamaños nominales de 2' x 4', 2' x 8', 4' x 4' y 4' x 8'. El tamaño real del ancho es aproximadamente 1/4" inferior al tamaño nominal (p. ej.: 23-3/4" x 48"). Consulte la ficha técnica para identificar qué lados del plafón están biselados.

### 7.2 Corte de los plafones y paneles para pared

Corte el plafón o panel para pared con las técnicas y herramientas de ebanistería estándar. Se recomienda el uso de una sierra de mesa para los cortes rectos y una sierra sinfín para cortes en curva. En ambos casos, los plafones o paneles para pared deben cortarse de cara hacia arriba para minimizar el astillado del enchapado de la cara. Para replicar el bisel de fábrica de 1/4", se puede usar un cepillo manual con una broca de bisel de 1/4". Para obtener los mejores resultados, se recomienda el uso de hojas de dientes finos para cortes de acabado.



### 7.3 Direccionalidad

Consulte la ficha técnica para identificar qué lados del plafón están biselados. Los plafones y paneles para pared deben montarse orilla biselada con orilla biselada. En esquemas de instalación donde esto no es posible, se requieren modelos en sillar (escalonados de extremo a extremo). **NOTA:** Es posible que sea necesario cortar una orilla biselada en el sitio de trabajo según la disposición de los plafones. Consulte la Sección 7.2 para informarse sobre las recomendaciones de corte.

### 7.4 Pintura en el sitio de trabajo\*

#### Recomendaciones de especificaciones para la pintura en el sitio de trabajo:

Producto Sherwin-Williams®: pintura acrílica al agua de secado rápido (B42W1) 50 GAL. Tambores MPI N.º 118 (o pinturas alternativas con base alcalina, de látex plano con propiedades similares)

\* Las pruebas han demostrado que seis capas de pintura aplicada con aerosol no tienen un impacto negativo sobre las propiedades acústicas y de resistencia al fuego de los plafones y paneles para pared Tectum.

Tasa de distribución recomendada por capa

Milésimas húmedas: 3.5 - 5.0

Milésimas secas: 1.5 - 2.0

Cobertura: 336-450 pies cuadrados/galón aproximadamente (basado en una superficie plana)

De ser necesario, realice aplicaciones cruzadas con un pulverizador en un ángulo recto

#### Preparación de la superficie

La superficie debe estar limpia, seca y en buenas condiciones. Retire todo el aceite, la suciedad, la grasa y otros materiales extraños para asegurar una adhesión adecuada.

#### Condiciones de aplicación

Temperatura: 50 °F mínimo, 110 °F máximo (aire, superficie y material); al menos 5 °F sobre el punto de condensación

Humedad relativa: 75% máximo

Tiempo de secado: 20 minutos

Nueva aplicación: 1 hora

Durante las etapas iniciales del secado, el recubrimiento es sensible a la lluvia, el rocío, la humedad elevada y la condensación de humedad. Planee horarios de pintura para evitar estas influencias durante las primeras 16-24 horas de curado.

Las características de la pintura de secado rápido se verán afectadas a temperaturas inferiores a 77 °F o con una humedad relativa superior al 50%.

#### Equipos de aplicación

A continuación se incluye una guía. Pueden requerirse cambios en la presión y el tamaño de la boquilla para lograr características apropiadas de pulverización.

#### Pulverización sin aire:

Presión: 2800

Manguera: 1/4" ID

Recomendación: 0.013"

Reducción: Según sea necesario hasta 10% por volumen.

#### Pulverización convencional:

Pistola: Binks 95

Boquilla de líquido: 63C

Boquilla de aire: 63PB

Presión de atomización: 60 psi

Presión de líquido: 50 psi

Reducción: Según sea necesario hasta 20% por volumen

Pincel y rodillo: No recomendado

Retoque en el sitio de trabajo y correspondencia de colores:

Correspondencia del color White estándar: Sherwin-Williams® n.º. SW7005

Correspondencia del color Natural estándar: Sherwin-Williams n.º. SW6126

**NOTA:** Los plafones y paneles para pared Tectum® Finale™ deben fijarse en su lugar antes de pintarlos en el sitio de trabajo.

## 8. CONSIDERACIONES ESPECIALES PARA LA INSTALACIÓN

### 8.1 En pendiente

Las instalaciones de plafones en pendiente deben seguir los lineamientos para instalar plafones estándar con tornillos de 12" a eje, de acuerdo con la Sección 5.0.

### 8.2 Piscinas/natatorios

Los plafones y paneles para pared Tectum Finale estándar de 2" de espesor pueden usarse en espacios interiores con agua estancada. Consulte las instrucciones de instalación de "Plafones y paneles para pared Tectum® de fijación directa para aplicaciones en piscinas interiores" para más información.

### 8.3. Instalación exterior

Los plafones y paneles para pared Tectum Finale estándar de 2" de espesor no están destinados para su utilización en aplicaciones exteriores.

## 9. INSTALACIONES SÍSMICAS

Las instalaciones sísmicas de plafones o paneles para pared Tectum Finale de 2" de espesor deben manejarse según el código de construcción.

**PLAFONES Y PANELES PARA PARED TECTUM® FINALE™ – ARTÍCULOS ESTÁNDAR:**

**ORILLAS LARGAS BISELADAS/ORILLAS CORTAS CUADRADAS**

Nº. de artículo ♦	Nombre del artículo	Incluido con plafones y paneles para pared	Vendido por:	Pies cuadrados por pálet
8215W2L04T10_ _ _	Plafón o panel para pared de 23-3/4 × 48 × 1"	-	Pieza	1,152
8215W2L08T10_ _ _	Plafón o pane para pared l de 23-3/4 × 96 × 1"	-	Pieza	1,152
8215W4L04T10_ _ _	Plafón o panel para pared de 48 × 48 × 1"	-	Pieza	572
8215W4L08T10_ _ _	Plafón o panel para pared de 47-3/4 × 96 × 1"	-	Pieza	572

**PLAFONES Y PANELES PARA PARED TECTUM® FINALE™ PB - ARTÍCULOS ESTÁNDAR:**

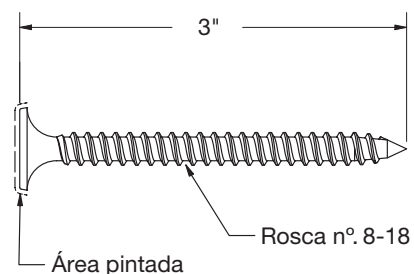
8255W2L04T10_ _ _	Plafón o panel para pared de 23-3/4 × 48 × 1"	-	Pieza	1,152
8255W2L08T10_ _ _	Plafón o panel para pared de 23-3/4 × 96 × 1"	-	Pieza	1,152
8255W4L04T10_ _ _	Plafón o panel para pared de 48 × 48 × 1"	-	Pieza	572
8255W4L08T10_ _ _	Plafón o panel para pared de 47-3/4 × 96 × 1"	-	Pieza	572

**PLAFONES Y PANELES PARA PARED TECTUM FINALE: ACCESORIOS DE INSTALACIÓN\***

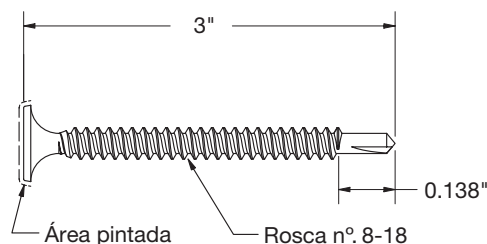
\*Nota: Los sujetadores requeridos pueden variar de acuerdo con los detalles del proyecto. Consulte la Sección 4 para obtener orientación.

Nº. de artículo ♦	Nombre del artículo	Incluido con plafones y paneles para pared	Vendido por:	Pies cuadrados por pálet
8187L30_ _ _	Tornillo de punta fina nº. 8 × 3"	No	Caja	1000 piezas
8188L30_ _ _	Tornillo de punta perforante nº. 8 × 3"	No	Caja	1000 piezas
8189L32_ _ _	Tornillo CMU – Rosca 1/4-20 × 3-1/4"	No	Caja	500 piezas
	Bandas de enrasado de madera o metal	No vendido por Armstrong Ceilings		

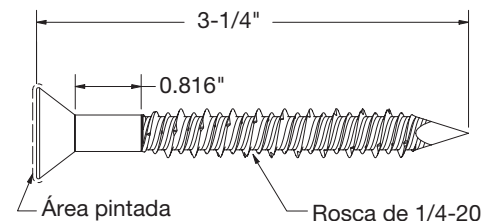
♦ Al diseñar o realizar un pedido, incluya el sufijo de color apropiado de 3 dígitos TNA = Natural, TWH = White (p. ej., 8215W2L04T10 I W H). Para plafones y paneles para pared con bordes biselados en los cuatro lados, tamaños y colores especiales, llame a TechLine al 1 877 276 7876.



**Artículo 8187L30**



**Artículo 8188L30**



**Artículo 8189L32**

**MÁS INFORMACIÓN**

Para más información o para comunicarse con un representante de Armstrong Ceilings, llame al 877 276-7876. Para información técnica completa, dibujos detallados, asistencia con el diseño CAD, información sobre la instalación y muchos otros servicios técnicos, llame al servicio de asistencia al cliente TechLine al 877 276-7876 o envíe un fax al 800 572-TECH.

Todas las marcas comerciales registradas utilizadas en este documento son propiedad de AWI Licensing LLC o de sus empresas afiliadas. © 2023 AWI Licensing Company

BPLA-292291M-1123



**Armstrong**  
World Industries