

MetalWorks™ Blades – Classics

Instrucciones de montaje e instalación

1. GENERAL

1.1 Descripción del producto

Los paneles verticales MetalWorks™ Blades – Classics están hechos de aluminio y diseñados para suspenderse desde un sistema de suspensión Prelude® XL® o Prelude 360° pintado de 15/16". Los paneles verticales MetalWorks Blades – Classics están disponibles en quince variedades a fin de ofrecer flexibilidad de diseño para sistemas de plafón continuo o discontinuo. Consulte el cuadro en la página 13 de estas instrucciones para ver las distintas ofertas de productos.

Se ofrecen dispositivos de alineación para poder unir múltiples paneles verticales. Los paneles se pueden cortar en el sitio de trabajo para permitir una mayor libertad de diseño. Por motivos de seguridad y estética, el extremo del panel cortado en el sitio de trabajo debe cubrirse con la tapa de remate de corte en el sitio de trabajo. Para minimizar la mano de obra, se pueden pedir placas verticales de longitud personalizada con tapas de remate aplicadas en la fábrica. Contáctese enviando un correo electrónico a ASQuote@armstrongceilings.com para más información.

Los paneles verticales MetalWorks Blades – Classics están fabricados con aluminio de 0.032" de espesor y pintura de poliéster aplicada en fábrica, y se encuentran disponibles en White, Silver Grey, Gun Metal Grey, así como en acabados Effects™ y Sequels™ con aspecto de madera, y en una amplia variedad de colores personalizados.

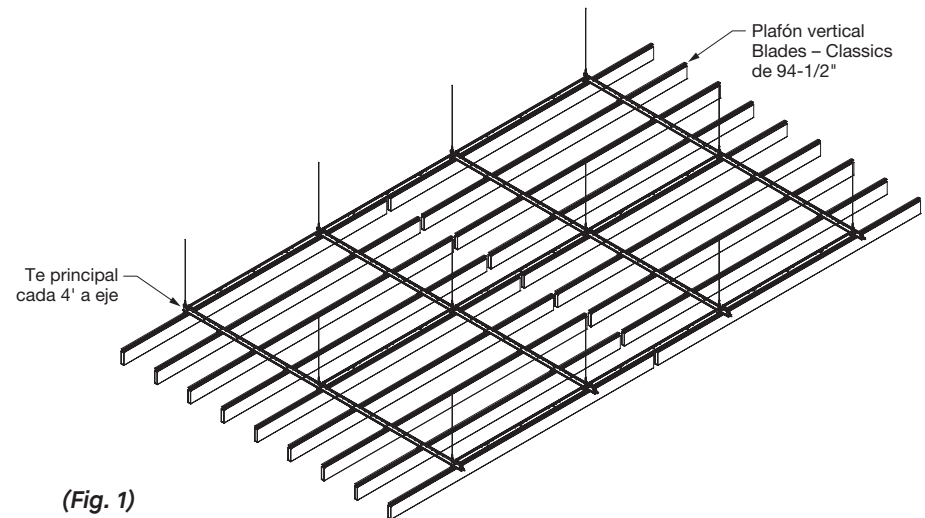
Hay opciones perforadas diagonales redondeadas con borde liso, revestimiento de vellón acústico y relleno acústico disponibles. Los paneles verticales se instalan mediante el clip de sujeción MetalWorks Blades – Classics, disponible en Stainless Steel o Black Oxide.

Para instalaciones sísmicas, consulte la Sección 9.0.

1.2 Almacenamiento y manejo

Los paneles verticales MetalWorks Blades – Classics deben almacenarse en un lugar seco, bajo techo, en sus cajas originales hasta el momento de la instalación, para evitar que sufran daños. Cuando se retiran para instalar, los paneles verticales deben almacenarse en una posición plana y horizontal. Se debe tener cuidado al manipular los paneles verticales para evitar que se dañen o ensucien.

NOTA: Los paneles verticales MetalWorks Blades – Classics están envueltos en una película de protección plástica en la que el producto debe permanecer hasta la instalación.



(Fig. 1)

1.3 Condiciones del sitio de trabajo

Las áreas en las que se colocarán los paneles verticales deberán estar libres de polvo y escombros de la construcción. Los paneles verticales solo deberían instalarse en edificios cerrados y climatizados. Este producto no está destinado para su uso en el exterior. Los sistemas interiores no se pueden usar donde haya agua estancada o donde la humedad entre en contacto directo con el plafón.

1.4 Disposición de MetalWorks™ Blades – Classics

Los paneles verticales MetalWorks™ Blades – Classics están disponibles en una variedad de largos y pueden sujetarse a las Tes principales o a las Tes secundarias. Cada panel vertical debe sujetarse con dos clips de sujeción. Los lineamientos específicos de separación se indican en la Sección 7.0. Los productos con tapas de remate crean una visual limpia con una separación mínima entre orillas de 1/4". Los paneles Blades – Classics sin tapas de remate están diseñados para crear una visual de pared a pared sin separaciones usando el dispositivo de alineación.

NOTA: El dispositivo de alineación limitará la accesibilidad de los paneles verticales.

Sobre la base de cuatro diseños estándar del sistema de suspensión, se pueden crear numerosos diseños de MetalWorks Blades – Classics. Puede encontrar opciones adicionales de diseño en la Guía de diseño.

1.5 Resistencia al fuego

Los paneles verticales MetalWorks Blades – Classics pueden obstruir o desviar el patrón de distribución de agua de los rociadores contra incendios existente o planificado, o pueden retardar la activación del sistema de rociadores contra incendios o del sistema de detección de incendios. Se recomienda a los diseñadores e instaladores que consulten a un ingeniero en protección contra incendios, la norma 13 de la Asociación Nacional de Protección contra Incendios (NFPA) y los funcionarios verificadores locales a fin de obtener asesoramiento sobre las técnicas apropiadas de instalación en sitios donde haya sistemas de detección o combate de incendios.

1.6 Consideraciones de seguridad

Este producto se entrega en una caja. Por favor, tome las medidas necesarias para una manipulación segura. Los paneles verticales MetalWorks Blades – Classics de más de 94" requieren que dos personas instalen y alineen cada panel vertical de forma segura.

Las orillas de las partes metálicas pueden ser filosas. Maneje con cuidado el metal para evitar lesiones. Siempre use gafas de seguridad y guantes resistentes a cortes cuando manipule o corte metal.

Al cortar las placas, las orillas expuestas del metal pueden representar un peligro de seguridad. La tapa de remate está diseñada para dar un aspecto de orilla terminada, pero puede ser necesario eliminar rebabas/lijar, de acuerdo con la calidad del corte, para un calce apropiado. Las herramientas de corte deben ser apropiadas para uso con aluminio. Consulte la orientación específica en la Sección 7.6. Un equipo de corte inapropiado podría dañar o marcar los paneles verticales de metal y causar la falla de los remaches.

1.7 Garantía

El sistema MetalWorks Blades – Classics se ha probado de acuerdo con el método de instalación que se describe en este documento. La garantía se anulará si no observa estas instrucciones y lineamientos.

1.8 Diseño y funcionamiento del sistema de calefacción y aire acondicionado, y control de la temperatura y humedad

El diseño adecuado tanto para el suministro como el retorno del aire, el mantenimiento de los filtros de AA y el espacio interior del edificio son esenciales para minimizar la acumulación de suciedad. Antes del arranque del sistema de calefacción y aire acondicionado, asegúrese de que el aire de suministro se filtre de manera apropiada y que el interior de la edificación esté libre del polvo de la construcción. Los sistemas interiores no se pueden usar donde haya agua estancada o donde la humedad entre en contacto directo con el plafón.

1.9 Pleno

Como los paneles verticales MetalWorks Blades – Classics se instalan desde abajo, requieren un espacio libre mínimo por encima del sistema de suspensión. No es necesario mover los paneles verticales dentro del espacio del pleno al instalarlos o retirarlos.

1.10 Limpieza

No debe usarse detergente abrasivo ni con contenido de sustancias químicas fuertes. Un detergente suave diluido en agua tibia, aplicado con un paño suave, enjuagado y secado con una gamuza mantendrá los paneles verticales en buenas condiciones. Las manchas de aceite o rebeldes, si no se eliminan con el lavado, pueden limpiarse con productos como Fantastik®, pero hay que tener cuidado de no afectar el nivel de brillo del acabado de la pintura.

2. CONSIDERACIONES DE DISEÑO E INSTALACIÓN

2.1 Direccionalidad

Los paneles verticales MetalWorks Blades – Classics se pueden instalar en cualquier dirección, tanto paralelos como perpendiculares o en cualquier ángulo con respecto a las Tes principales.

2.2 Rociadores

Los paneles verticales MetalWorks Blades – Classics pueden obstruir o desviar el patrón de distribución de agua de los rociadores contra incendios existente o planificado, o pueden retardar la activación del sistema de rociadores contra incendios o del sistema de detección de incendios. Se recomienda a los diseñadores e instaladores que consulten a un ingeniero en protección contra incendios, la norma 13 de la Asociación Nacional de Protección contra Incendios (NFPA, por sus siglas en inglés) y los códigos locales con el fin de obtener asesoramiento sobre las técnicas apropiadas de instalación en lugares donde haya sistemas de detección o combate de incendios.

Los paneles verticales MetalWorks Blades – Classics cuelgan 4-7/8" o 6-7/8" por debajo de la cara del sistema de suspensión, según la profundidad del plafón vertical. Es posible que para instalar los cabezales de los rociadores se necesite despejar la parte trasera de los paneles verticales, en función de qué tan abierto sea el diseño. Consulte con un funcionario verificador del código de construcción local o un ingeniero de protección contra incendios.

2.3 Pleno

Como los paneles verticales MetalWorks™ Blades – Classics se instalan desde abajo, requieren un espacio libre mínimo por encima del sistema de suspensión. No es necesario mover los paneles verticales dentro del espacio del pleno al instalarlos o retirarlos.

2.4 Peso aproximado del sistema (lb/pie cuadrado) y sujeción a la losa

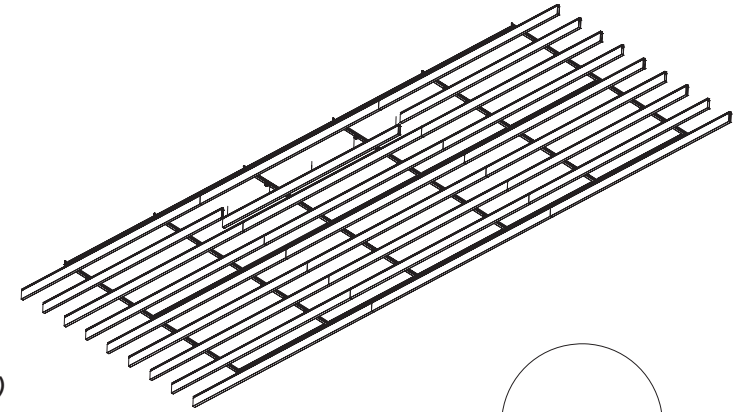
El peso total del sistema se calculará según la disposición de los paneles verticales MetalWorks Blades – Classics y el sistema de suspensión:

- Los paneles verticales MetalWorks Blades – Classics pesan de 0.60 a 0.68 lb/pie lineal. De acuerdo con la disposición que utilice, deberá calcular las libras/pie cuadrado en función del peso por pie lineal.
- El peso del sistema de suspensión oscila entre 0.2-0.3 lb/pie cuadrado, de acuerdo con el diseño del sistema de suspensión y los componentes utilizados.
- Si los paneles verticales MetalWorks Blades – Classics se instalan junto con plafones acústicos de fibra mineral/fibra de vidrio, también se debe considerar el peso de estos plafones acústicos para conocer el peso total del sistema.

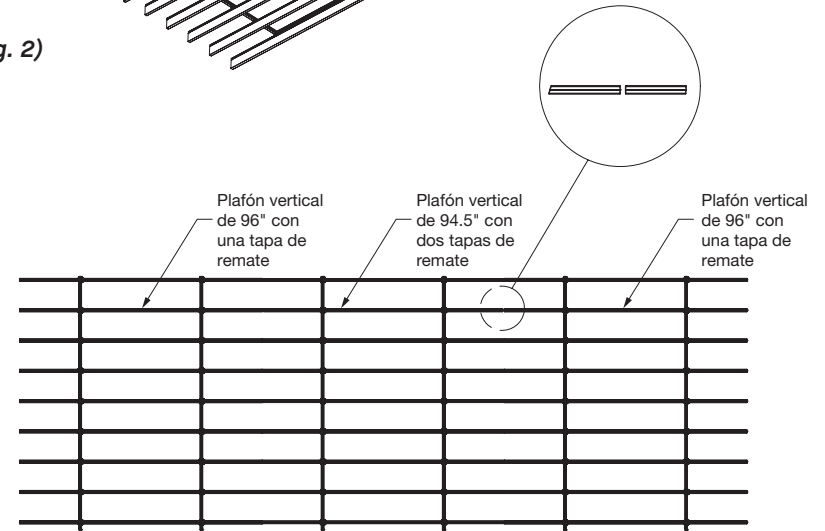
Las conexiones de colgante a la estructura deben observar las instrucciones del fabricante y el código de referencia. El peso promedio del sistema por pie cuadrado dependerá del diseño.

2.5 Accesibilidad

- Todos los paneles verticales MetalWorks Blades – Classics con tapas de remate instaladas en fábrica se pueden retirar fácilmente para el acceso.
- Los paneles verticales MetalWorks Blades – Classics sin tapas de remate de fábrica no son accesibles de forma independiente cuando se utiliza el dispositivo de alineación y se instalan sin ranura de extremo a extremo.
- Para crear áreas de acceso, instale los paneles verticales MetalWorks Blades – Classics con tapas de remate instaladas de fábrica. Esto permitirá que los paneles verticales MetalWorks Blades – Classics se puedan retirar de forma independiente. Para ello, será necesario combinar un plafón con tapa de extremo instalada de fábrica al terminar una fila continua antes del área de acceso y un plafón con dos tapas de extremo instaladas de fábrica para que sea accesible (Fig. 2 y 3).



(Fig. 2)



(Fig. 3)

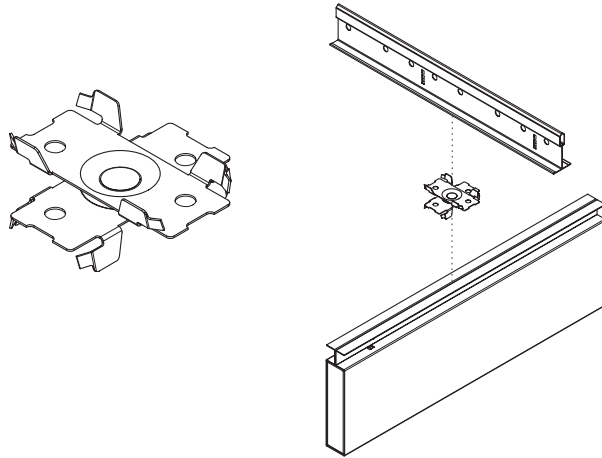
2.6 Corte

Las instalaciones pueden realizarse con plafones de tamaño completo utilizando tapas de remate aplicadas en fábrica o con plafones cortados en el sitio de trabajo usando las tapas de remate ajustables en obra. Para garantizar la seguridad y la estética del sistema de plafón, los paneles verticales MetalWorks Blades – Classics cortados no pueden quedar expuestos y deben usarse junto con la tapa de remate de corte en el sitio de trabajo. Las tapas de remate de corte en el sitio de trabajo solo serán efectivas con cortes rectos de 90 grados. No se pueden colocar en cortes ingleteados o en ángulo. Consulte la Sección 7.6 para más información sobre cómo cortar los paneles verticales MetalWorks Blades – Classics.

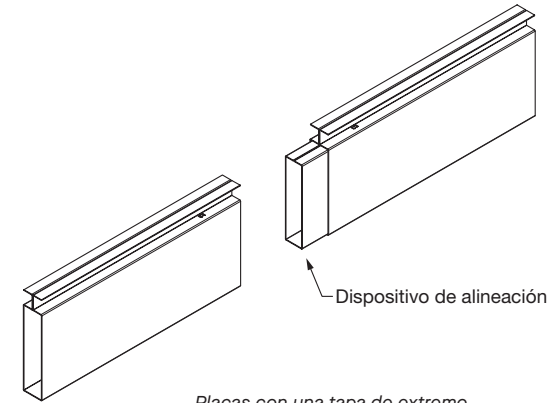
3. ACCESORIOS

3.1 Clip de sujeción (artículo 7204 __)

Para una estética de diseño de plafón flotante, el sistema de suspensión de 360° pintado en Black es el sistema de suspensión recomendado para desaparecer visualmente en un pleno negro. Utilice los clips de sujeción para paneles verticales Metalworks™ Blades – Classics en Black Oxide. También hay clips de sujeción disponibles en acero inoxidable (Fig. 4). Consulte la Sección 7.2 para conocer los lineamientos de espaciado de los clips de sujeción.



(Fig. 4)



(Fig. 6)

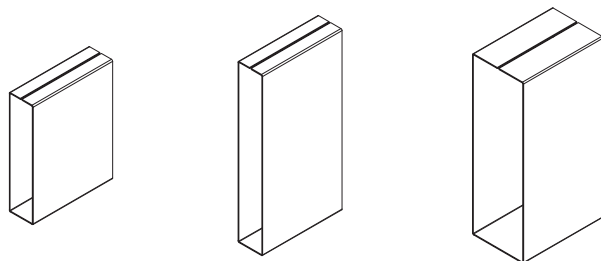
Placas con una tapa de extremo

3.3 Tapa de remate de corte en el sitio de trabajo (artículos 8158D41, 8158D61, 8158D62)

La tapa de remate de corte en el sitio de trabajo está disponible en varios acabados para combinar con los tres acabados estándar de los paneles verticales MetalWorks Blades – Classics y también con MetalWorks™ Effects™ y Sequels™, así como con los colores personalizados. Los lados verticales de la tapa de remate, cuando se instalan, cubren los bordes no acabados e imitan el borde de perforación de 1/4" de los paneles verticales MetalWorks Blades – Classics (Fig. 7 y 8).

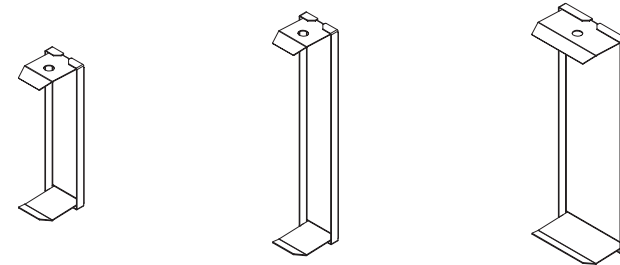
3.2 Dispositivo de alineación (artículos 7205D41, 7205D61, 7205D62)

Para tendidos de varios paneles verticales Blades – Classics conectados de un extremo al otro, el primer y el último panel de la fila deben ser paneles con tapas de remate instaladas de fábrica en un extremo, y luego seleccione los paneles sin tapas de remate para la instalación en el interior de la fila. Los extremos abiertos de los paneles verticales Blades – Classics se conectan usando el dispositivo de alineación MetalWorks. El dispositivo de alineación se inserta en el extremo abierto del plafón metálico instalado y se presiona contra un tope de fábrica. Ver detalle en (Fig. 5 y 6).



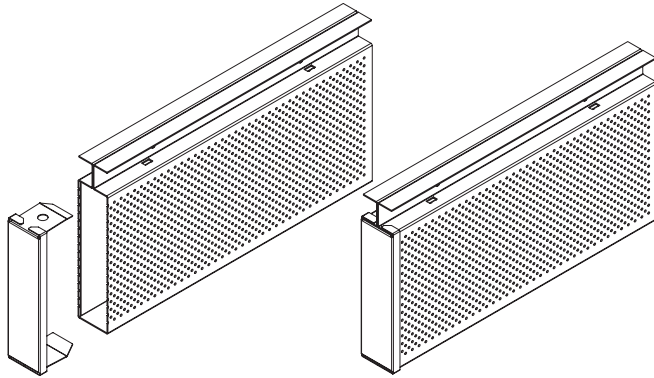
(Fig. 5)

Artículos 7205D41, 7205D61, 7205D62



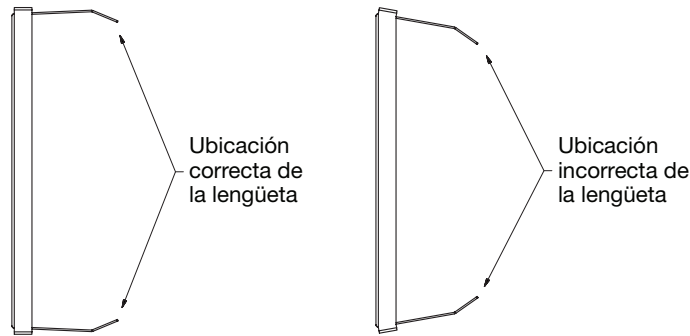
(Fig. 7)

Artículos 8158D41, 8158D61, 8158D62



(Fig. 8)

NOTA: La tapa de remate de corte en el sitio de trabajo es un accesorio con calce a presión que no requiere adhesivo, remaches ni otros sujetadores. Si se deforma alguno de los brazos de la tapa, pliéguelos suavemente hasta la forma original ilustrada para garantizar el calce a presión (Fig. 9).



(Fig. 9)

4. SISTEMA DE SUSPENSIÓN (PARED A PARED)

En este documento, se detallan los requisitos mínimos de instalación aceptados por el fabricante establecidos por la autoridad local competente.

- Todas las instalaciones deben observar la norma ASTM C636.
- Todas las referencias a las clasificaciones de resistencia de los componentes del sistema de suspensión se basan en la norma ASTM C636.

4.1 Componentes del sistema

Los paneles verticales MetalWorks™ Blades – Classics se pueden instalar en sistemas de suspensión equivalentes de resistencia intermedia o Prelude® de 15/16" de resistencia superior.

Las Tes secundarias deben tener los detalles de remate XL® y ser equivalentes por lo menos a las de resistencia intermedia (12 lb/pie lineal).

Las instalaciones nuevas que incluyen plafones acústicos de fibra mineral o fibra de vidrio además de los paneles verticales MetalWorks Blades – Classics pueden requerir Tes principales de resistencia superior y Tes secundarias equivalentes a la resistencia superior (HDE). Esto se basa en el peso total del sistema y el diseño del sistema de suspensión (por ej., 1' x 4' frente a 4' x 4'). Esto permitirá la sujeción a las Tes principales y las Tes secundarias.

En caso de utilizar otras disposiciones, calcule los requisitos de capacidad de carga de acuerdo con el peso total del sistema para determinar si es necesario un sistema de suspensión de resistencia superior. Si el peso total del sistema supera las 3 lb/pie cuadrado, se necesitará un sistema de suspensión de resistencia superior.

Opción preferida de diseño: Instale las Tes principales pintadas Prelude de 360° (730136) y las Tes secundarias pintadas de 360° (XL734036) para minimizar la visibilidad del sistema de suspensión.

Uso del sistema de suspensión existente: Los paneles verticales MetalWorks Blades – Classics se pueden instalar en un sistema de suspensión existente. Esto incluye sistemas con plafones acústicos de fibra mineral y fibra de vidrio instalados, en tanto se cumplan las condiciones siguientes:

- El sistema de suspensión debe instalarse según la norma ASTM C636
- El sistema de suspensión debe ser Prelude de 15/16"
- El sistema de suspensión debe cumplir con la clasificación de carga apropiada para soportar los paneles verticales MetalWorks Blades – Classics (0.5 lb/pie lineal) y cualquier plafón acústico de fibra mineral o fibra de vidrio (si corresponde).
- Todos los clips de sujeción deben acoplarse a las Tes principales solo para asegurar que el sistema de suspensión que soporta los paneles verticales MetalWorks Blades – Classics cumpla con los requisitos de soporte de carga. Esto permitirá el uso de Tes principales de resistencia superior o de resistencia intermedia. En zonas no sísmicas, se debe utilizar un sistema de suspensión de resistencia superior cuando el sistema total pese 3 lb/pie cuadrado o más. En zonas sísmicas, se debe utilizar un sistema de suspensión de resistencia superior cuando el sistema total pese 2.5 lb/pie cuadrado o más.
- Las instrucciones específicas con respecto a la colocación de los clips de sujeción a lo largo de los plafones se incluyen en la Sección 7.2.

4.2 Reglas del sistema de suspensión para todos los diseños

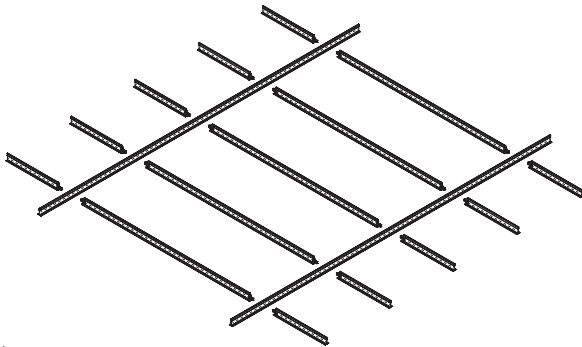
- Las Tes principales deben instalarse dentro de 24" del perímetro y luego a 48" a eje.
- Los alambres de colganteo deben instalarse dentro de 24" del perímetro y a no más de 48" a eje.
- El clip ARBRKT o de sujeción rígida (6459BL, disponible en Black) se puede reemplazar por alambres de colganteo en instalaciones bien sujetas a una losa y deben observar las mismas reglas de separación.

4.3 Disposiciones

Hay cuatro disposiciones diferentes del sistema de suspensión que se pueden usar a fin de permitir una variedad de visuales para los paneles verticales MetalWorks™ Blades – Classics. Como cada panel vertical MetalWorks Blades – Classics requiere dos sujeciones con clip al sistema de suspensión, estas diferentes disposiciones proporcionarán distintas opciones de ubicación del clip, al tiempo que se minimiza la visibilidad del sistema de suspensión.

Diseño de 1' x 4'

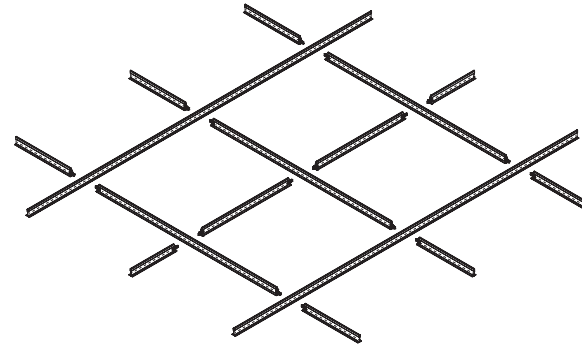
Tes principales instaladas a 48" a eje, con Tes secundarias de 4' perpendiculares a las Tes principales a 12" a eje. (Fig. 10)



(Fig. 10)

Disposición de 2' x 2'

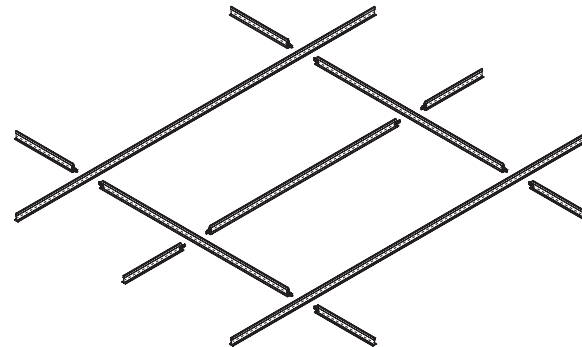
Tes principales instaladas a 48" a eje, con Tes secundarias de 4' perpendiculares a las Tes principales a 2' a eje, y Tes secundarias de 2' que cubren los puntos intermedios de las Tes secundarias de 4' (Fig. 11).



(Fig. 11)

Disposición de 2' x 4' (en "H" o puente)

Tes principales instaladas a 48" a eje con Tes secundarias de 4' perpendiculares a las Tes principales a 48" a eje, y Tes secundarias de 4' que cubren los puntos intermedios de las Tes secundarias de 4' (Fig. 12).

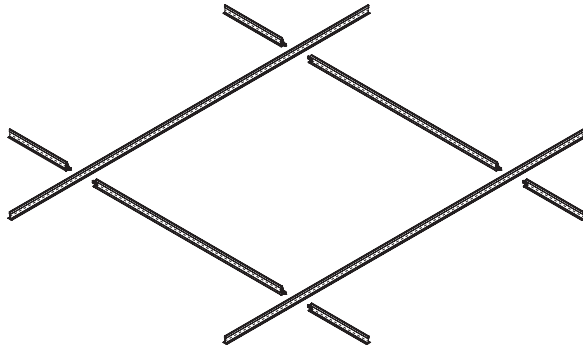


(Fig. 12)

Las Tes secundarias de 4' deben coincidir con las Tes principales en cuanto a capacidad de carga. Con excepción del sistema 360° Painted Grid, que tiene Tes secundarias de 4' equivalentes a las de resistencia intermedia (XL734036) y no permite la instalación de plafones acústicos adicionales.

Diseño de 4' x 4'

Tes principales instaladas a 48" a eje, con Tes secundarias de 4' perpendiculares a las Tes principales a 48" a eje. (Fig. 13)



(Fig. 13)

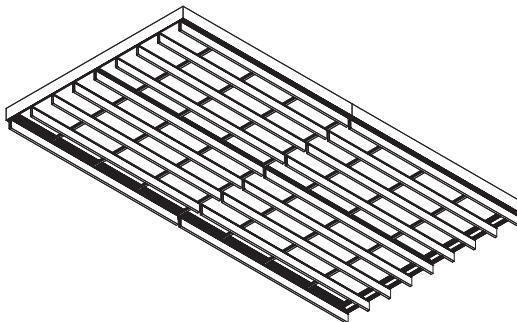
Las Tes secundarias de 4' deben coincidir con las Tes principales en cuanto a capacidad de carga. Con excepción del sistema 360° Painted Grid, que tiene Tes secundarias de 4' equivalentes a las de resistencia intermedia (XL734036) y no permite la instalación de plafones acústicos adicionales.

Opciones perimetrales de pared a pared

No existen requisitos especiales para el tipo de moldura para pared o el método de instalación.

5. PERÍMETRO FLOTANTE/BORDE PARA SISTEMAS DISCONTINUOS

Los paneles verticales MetalWorks™ Blades – Classics cuelgan 4-7/8" o 6-7/8" por debajo de la cara frontal del sistema de suspensión. Para instalaciones de sistemas de suspensión discontinuos, se puede usar el borde Axiom® para proporcionar una estética profesional y acabada (Fig. 14). Para plafones de acabado Effects™ con aspecto de madera, también está disponible el borde Effects. Consulte las instrucciones de instalación de Axiom específicas del producto para ver obtener orientación sobre la integración de los productos Axiom.



(Fig. 14)

6. TRANSICIONES

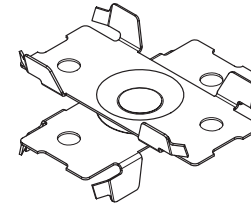
Los paneles verticales MetalWorks Blades – Classics se pueden instalar adyacentes a otros tipos de plafón o junto con otros plafones. Las transiciones a una instalación de panel vertical se pueden realizar de forma similar a cualquier plafón acústico con sistema de suspensión. Debe considerarse el desplazamiento de 4-7/8" o 6-7/8" de la parte trasera del plafón con respecto a la cara frontal del sistema de suspensión.

7. BLADES – CLASSICS

7.1 Sujeción al sistema de suspensión

7.1.1 Clip de sujeción MetalWorks Blades – Classics

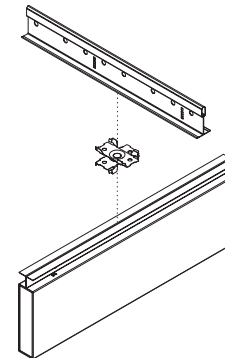
Los paneles verticales MetalWorks Blades – Classics se sujetan al sistema de suspensión Prelude® de 15/16" o el sistema de suspensión pintado de 360° con los clips de sujeción MetalWorks Blades – Classics (Fig. 15). Se recomienda el uso de guantes de seguridad al manejar los clips. Cada plafón requiere dos clips de sujeción (artículo 7204) para la instalación. Sin usar herramientas, coloque cada clip en la pestaña superior del plafón MetalWorks Blades – Classics a mano, asegurándose de que las cuatro lengüetas de las esquinas del clip se enganchen de manera segura sobre la pestaña.



(Fig. 15)

Clip de sujeción

La parte superior de cada clip de sujeción puede girar para alinearse con el sistema de suspensión y luego se engancha a la pestaña de las Tes principales o las Tes secundarias (Fig. 16). Para instalaciones que utilizan el sistema de suspensión existente, todas las conexiones deben realizarse con las Tes principales Prelude. Asegúrese de que las cuatro lengüetas de las esquinas del clip se enganchen de manera segura en la pestaña del sistema de suspensión.



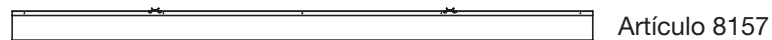
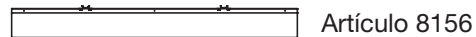
(Fig. 16)

Interfaz del sistema de suspensión

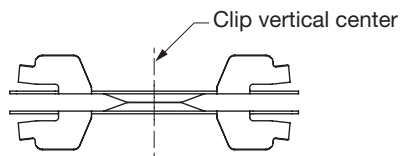
7.2 Orientación para el uso de clips

- Los clips se pueden girar en cualquier orientación.
- Los clips pueden sujetarse a lo largo del panel MetalWorks™ Blades – Classics (**Fig. 17 y 18**) siempre y cuando sigan los lineamientos de espaciado mínimo que se encuentran en la tabla de propiedades de los plafones en estas instrucciones.

CLIPS DE SUJECCIÓN NECESARIOS PARA PLACAS VERTICALES DE 1" DE ANCHO		
Longitud de la placa vertical	Profundidad de la placa vertical: 4" – 6"	Profundidad de la placa vertical: > 6" – 8"
12" – 72"	2	2
> 72" – 96"	2	4
CLIPS DE SUJECCIÓN NECESARIOS PARA PLACAS VERTICALES DE 2" DE ANCHO		
12" – 48"	2	2
> 48" – 72"	2	2
> 72" – 96"	2	4

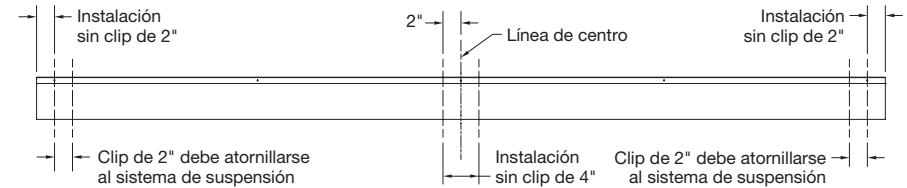


(Fig. 17)



(Fig. 18)

- Se requiere al menos un clip en cada lado de la placa vertical, según lo defina el centro vertical de la placa vertical.
- Los clips no se pueden colocar en las 4" del medio de cualquier placa vertical.
- No se pueden colocar clips en el espacio de 0" a 2" desde cualquier orilla de la placa vertical hasta el centro del clip.
- Los clips instalados entre 2" y 4" de distancia de ambas orillas de la placa vertical al centro del clip deben tener un tornillo insertado a través del orificio piloto en la pestaña del plafón (**Fig. 19**).

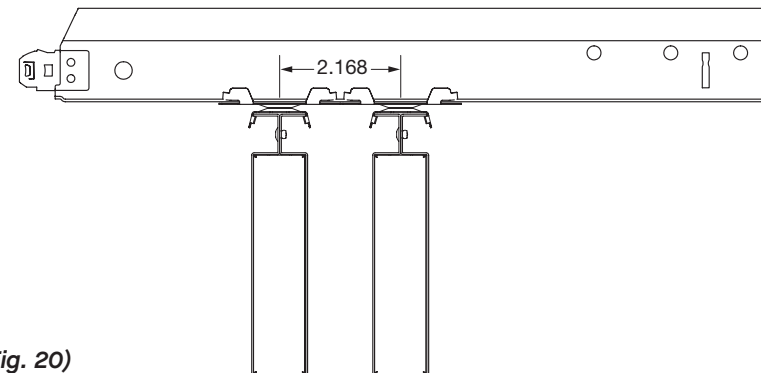


(Fig. 19)

NOTA: Las instalaciones sísmicas requieren tornillos adicionales insertados a través de los clips en el sistema de suspensión y a través de los clips en la placa vertical, independientemente de la ubicación de los clips en el plafón vertical. Consulte la Sección 9.4 para más información.

7.3 Separación mínima de panel a panel/de clip a clip de Blades – Classics

Debido al tamaño total de los clips, la separación mínima entre dos de ellos debe ser de aproximadamente 2-3/16". El espacio entre plafones dependerá del espesor de los paneles verticales MetalWorks™ Blades – Classics (**Fig. 20**).



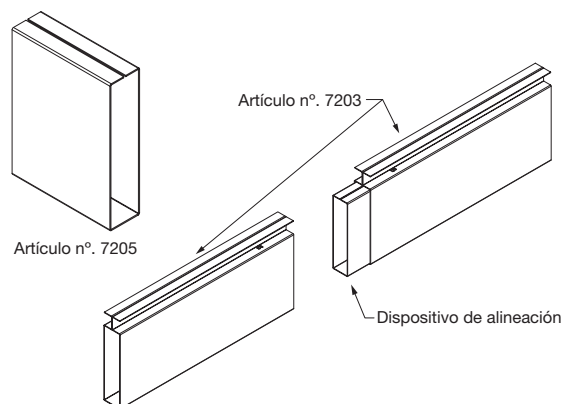
(Fig. 20)

7.4 Instalación de paneles verticales MetalWorks™ Blades – Classics en sistemas de suspensión con plafones acústicos existentes instalados (solo plafones de orilla cuadrada)

- Los paneles verticales MetalWorks Blades – Classics solo se pueden instalar junto con plafones de orilla cuadrada. Los plafones con caída debajo de la cara frontal del sistema de suspensión interferirán con los clips de sujeción.
- Consulte la Sección 4.0 para obtener orientación sobre instalaciones con paneles verticales MetalWorks Blades – Classics y plafones acústicos.
- Alinee la mitad superior del clip de sujeción con el sistema de suspensión y luego engánchelo en la pestaña del sistema de suspensión. Asegúrese de que las cuatro lengüetas de las esquinas del clip se enganchen de manera segura sobre la pestaña del sistema de suspensión.
- Mientras sostiene el clip contra la cara frontal del sistema de suspensión, presione el plafón acústico hacia abajo para asegurarse de que esté nivelado y al ras con la pestaña del sistema de suspensión. **NOTA:** El clip perforará el frente del plafón acústico. Las marcas en el frente quedarán ocultas por el clip una vez que se instalen los paneles verticales MetalWorks Blades – Classics.
- Presione cada placa vertical contra el clip de sujeción, asegurándose de que las cuatro lengüetas de las esquinas del clip se enganchen de manera segura en su lugar sobre la pestaña MetalWorks Blades – Classics.

7.5 Tendidos continuos de paneles verticales MetalWorks Blades – Classics (con extremos conectados)

Para tendidos de varios paneles verticales Blades – Classics conectados de un extremo al otro, el primer y el último panel de la fila deben ser paneles con tapas de remate instaladas de fábrica en un extremo, y luego seleccione los paneles sin tapas de remate para la instalación en el interior de la fila. Los extremos abiertos de los paneles verticales Blades – Classics se conectan usando el dispositivo de alineación MetalWorks (artículos 7205D41, 7205D61, 7205D62). El dispositivo de alineación se inserta en el extremo abierto del plafón metálico instalado y se presiona contra un tope de fábrica (Fig. 21).



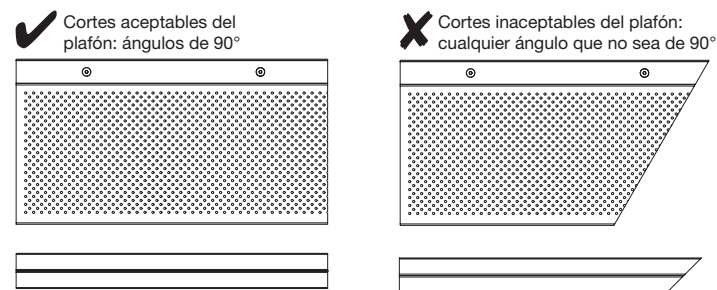
(Fig. 21)

7.6 Corte de los paneles verticales Blades – Classics

La tapa de remate cortada en el sitio de trabajo permite que los paneles verticales MetalWorks Blades – Classics se corten a medida y se terminen en el sitio de trabajo. Alternativamente, puede pedir placas de largo personalizado con tapas de remate aplicadas en fábrica. Los extremos de los plafones cortados en el sitio de trabajo deben cubrirse con la tapa de remate de corte en el sitio de trabajo para garantizar los estándares de estética y garantizar un manejo seguro.

7.6.1 Lineamientos de corte

- Los paneles verticales MetalWorks Blades – Classics solo se pueden cortar de forma recta al largo deseado (no en ángulo) para ser compatibles con la tapa de remate de corte en el sitio de trabajo (Fig. 22).

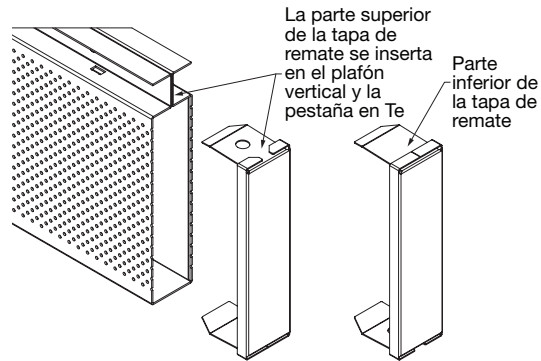


(Fig. 22)

- Se recomienda usar una sierra de corte con una hoja de corte de metal no ferroso para materiales de paredes delgadas. Consulte al fabricante de la hoja de corte para recomendaciones específicas.
- Si no se puede lograr un corte limpio, puede ser necesario eliminar las rebabas del borde para un calce adecuado de la tapa de remate.
- Los plafones perforados contienen una bolsa de relleno acústico. Esta se puede cortar durante el corte de la placa y no necesita volver a sellarse antes de insertar la tapa de remate de corte en el sitio de trabajo.

7.6.2 Orientación de la tapa de remate de corte en el sitio de trabajo

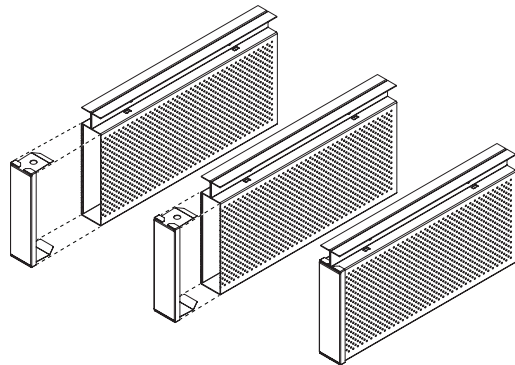
- La muesca en la parte superior de la tapa de remate de corte en el sitio de trabajo se coloca alrededor del perfil T del plafón y permite cortes rectos sin modificaciones adicionales (**Fig. 23**).



(Fig. 23)

7.6.3 Inserción de la tapa de remate de corte en el sitio de trabajo

- Las tapas de remate de corte en el sitio de trabajo se colocan a fricción, y no requieren adhesivo ni sujetadores.
- Inserte la tapa en el extremo cortado del plafón con la muesca en la orientación adecuada (**Fig. 24**).

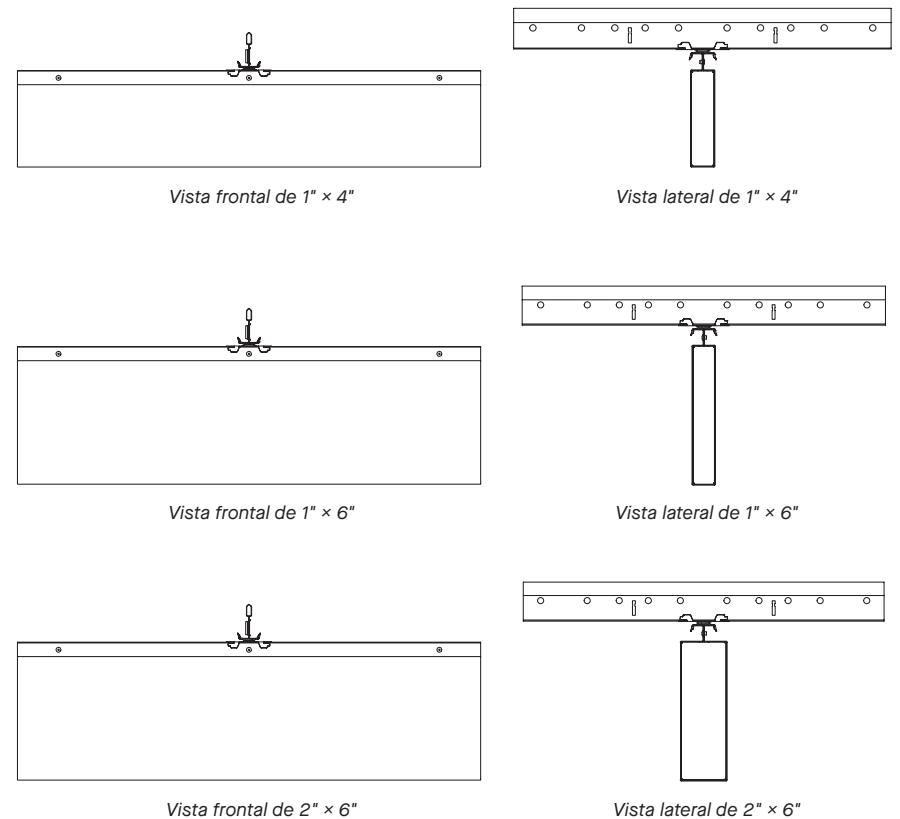


(Fig. 24)

- Las tapas de remate de corte en el sitio de trabajo mantienen unido el extremo cortado del plafón, eliminando la necesidad de colocar remaches a través del perfil T.
- Las tapas de remate de corte en el sitio de trabajo cubren el borde cortado y recrean un borde sin recortar.

7.7 Desplazamiento de la cara frontal del panel vertical Blades – Classics

Los paneles verticales MetalWorks™ Blades – Classics cuelgan 4-7/8" o 6-7/8" de la cara del sistema de suspensión, según la profundidad del plafón vertical (**Fig. 25**).



(Fig. 25)

7.8 Direccionalidad y consideraciones sobre el color/acabado

Los paneles verticales MetalWorks Blades – Classics se pueden instalar en cualquier dirección, tanto paralela como perpendicular o en cualquier ángulo con respecto a las Tes principales.

Los paneles verticales MetalWorks Blades – Classics están acabados con pintura de poliéster aplicada en fábrica, disponible en acabados White, Silver Grey, Gun Metal Grey y en una amplia variedad de colores personalizados. Hay aspectos de madera disponibles en acabados Effects™ and Sequels™.

7.9 Relleno acústico

Los plafones metálicos perforados diagonales redondeados M15 MetalWorks Blades – Classics vienen con relleno acústico insertado en fábrica.

8. CONSIDERACIONES ESPECIALES PARA LA INSTALACIÓN

8.1 Modificación al sistema de suspensión en relación con el MEP, tal como:

- Pendientes: Los paneles verticales MetalWorks Blades – Classics no se pueden instalar en una pendiente.
- Inserción de Te única: Las disposiciones de sistemas de suspensión que incluyen conexiones de inserción de Te única deberían reforzarse con el clip adaptador de Te única (STAC) que se menciona en el documento LA297835.

9. INSTALACIONES SÍSMICAS (C Y D, E, F)

9.1 Para más información sobre las instalaciones sísmicas, consulte nuestro folleto: "Diseño sísmico: lo que debe saber".

9.2 Sistema de suspensión

Todas las instalaciones sísmicas de los paneles verticales MetalWorks Blades – Classics se deben realizar de acuerdo con las categorías de diseño sísmico D, E y F. Esto es independiente del peso total del sistema. Se requiere Prelude® de resistencia superior según la norma ASTM E580, y las Tes secundarias deben coincidir con las Tes principales en la capacidad de soporte de carga de acuerdo con el diseño del sistema de suspensión, tal como se define en la Sección 4.1.

9.3 Sistema de suspensión Seismic Rx® de categorías C, D, E y F

- La instalación del plafón debe ajustarse a los requisitos básicos establecidos en la norma ASTM C636.
- Moldura para pared mínima de 7/8"
- El sistema de suspensión debe fijarse a dos paredes adyacentes. Las paredes opuestas necesitan BERC2 con un espacio libre de 3/4".
- BERC2 mantiene la separación entre la Te principal y la Te secundaria; no se requieren otros componentes.
- Sistemas de resistencia superior identificados en ICC-ESR-1308
- Se requieren alambres de seguridad en las luminarias
- Alambres de soporte del perímetro dentro de 8"

- Las áreas de plafones de más de 1,000 pies cuadrados deben tener un alambre de restricción horizontal o un soporte rígido
- Las superficies de plafones de más de 2,500 pies cuadrados deben tener juntas de separación sísmicas o particiones de altura completa
- Los plafones sin soporte rígido deben tener anillos de borde de tamaño grande de 2" para los rociadores y otras penetraciones
- Los cambios en el plano del plafón deben tener contraventeo positivo
- Las bandejas de cables y conductos eléctricos deben tener soportes y soportes independientes
- Los plafones suspendidos estarán sujetos a una inspección especial
- Las disposiciones del sistema de suspensión son las mismas que se describen en la Sección 4.0.
- Conexión a la pared: Vea BPCS-4141 *Diseño sísmico: Lo que debe saber – Soluciones comprobadas del sistema de suspensión Seismic Rx® para los requisitos del Código – Abordajes de Seismic Rx para las instalaciones de Categorías C y D, E y F*
- Se requiere apuntalamiento especial: Vea BPCS-4141 *Diseño sísmico: Lo que debe saber – Soluciones para el sistema de suspensión Seismic Rx comprobadas según los requisitos del Código – Apuntalamiento y restricción para instalaciones sísmicas*
- Juntas de separación sísmica: Vea BPCS-4141 *Diseño sísmico: Lo que debe saber – Soluciones para el sistema de suspensión Seismic Rx comprobadas según los requisitos del Código – Juntas de separación sísmica*

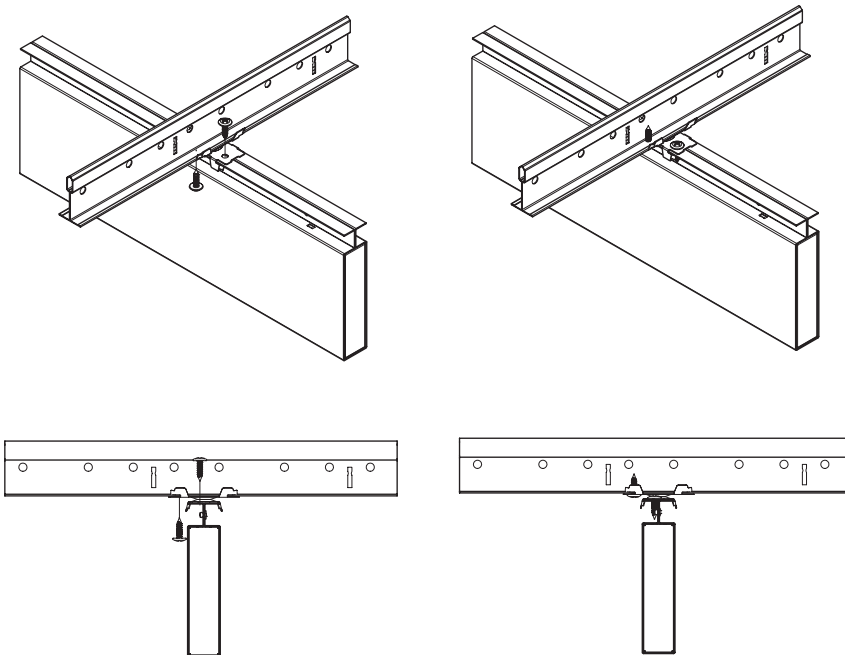
9.4 SUJECIÓN DE LOS PANELES VERTICALES BLADES – CLASSICS

La separación mínima entre los paneles verticales MetalWorks™ Blades – Classics para las categorías de diseño sísmico D, E y F es de 6" a eje.

Antes de instalar el paneles verticales Blades – Classics, agregue un tornillo para entramado metálico de bajo perfil (punta afilada de 1/2") a través del orificio piloto en el clip de sujeción y la pestaña del plafón vertical. Esto asegurará el clip. Esto se debe realizar con cada clip de sujeción (**Fig. 26**).

Después de instalar el panel vertical Blades – Classics (o de tender paneles verticales) en el sistema de suspensión, verifique la posición correcta del panel y agregue un tornillo a través del orificio piloto del clip, por la cara frontal del sistema de suspensión (**Fig. 26**). Esto asegurará el clip al sistema de suspensión.

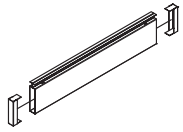
NOTA: Puede ser necesario el uso de un adaptador de eje largo para instalar este tornillo.



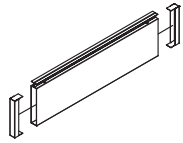
(Fig. 26)

METALWORKS™ BLADES – CLASSICS					
Nº. de artículo ♦	Descripción	Espaciado mínimo de clip a clip	Se pide por separado/incluido	Vendido por:	Cant. mínima del pedido
8155D41 _____	Panel vertical con tapas en ambos extremos 4 × 1 × 22-1/2"	9-1/4"	-	Piezas	20
8155D61 _____	6 × 1 × 22-1/2"				
8155D62 _____	6 × 2 × 22-1/2"				
8156D41 _____	Panel vertical con tapas en ambos extremos 4 × 1 × 46-1/2"	23-1/4"	-	Piezas	20
8156D61 _____	6 × 1 × 46-1/2"				
8156D62 _____	6 × 2 × 46-1/2"				
8157D41 _____	Panel vertical con tapas en ambos extremos 4 × 1 × 94-1/2"	48-1/4"	-	Piezas	20
8157D61 _____	6 × 1 × 94-1/2"				
8157D62 _____	6 × 2 × 94-1/2"				
7202D41 _____	Panel vertical con tapas en ambos extremos 4 × 1 × 96"	49"	-	Piezas	20
7202D61 _____	6 × 1 × 96"				
7202D62 _____	6 × 2 × 96"				
7203D41 _____	Panel vertical con tapas en ambos extremos 4 × 1 × 96"	49"	-	Piezas	20
7203D61 _____	6 × 1 × 96"				
7203D62 _____	6 × 2 × 96"				
SISTEMA DE SUSPENSIÓN					
7300/7301	Te principal Prelude®		No	Caja	20
Varios	Te secundaria Prelude® XL®		No	Caja	60
730136/56418	Te principal pintada Prelude de 360°		No	Caja	20
Varios	Te secundaria pintada Prelude XL de 360°		No	Caja	60
Varios	Borde Axiom® (opcional)		No	Piezas	-
ACCESORIOS					
7204	Clip de sujeción Blades – Classics		No	Caja	100
7205D41 7205D61 7205D62	Dispositivo de alineación de 4" × 1" Dispositivo de alineación de 6" × 1" Dispositivo de alineación de 6" × 2"		No	Caja	24
8158D41 8158D61 8158D62	Tapa de remate cortada en el sitio de trabajo de 4" × 1" Tapa de remate cortada en el sitio de trabajo de 6" × 1" Tapa de remate cortada en el sitio de trabajo de 6" × 2"		No	Caja	10

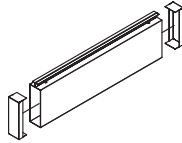
♦ Al especificar o al realizar un pedido, incluya el sufijo apropiado correspondiente a la perforación y el color con el número de artículo (p. ej., 8157D41 M 1 5 E X C H).



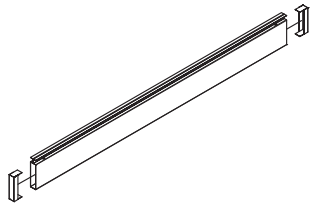
8155D41



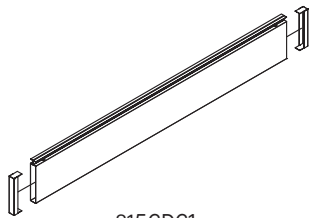
8155D61



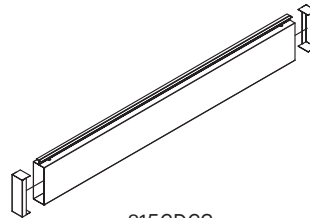
8155D62



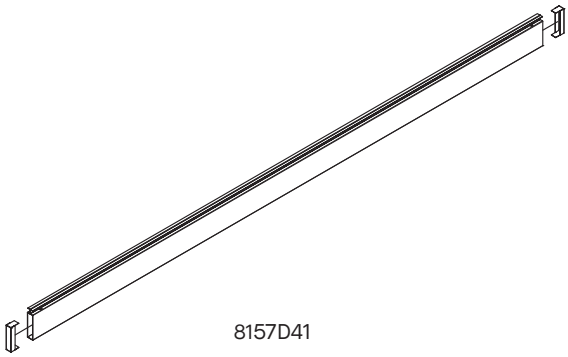
8156D41



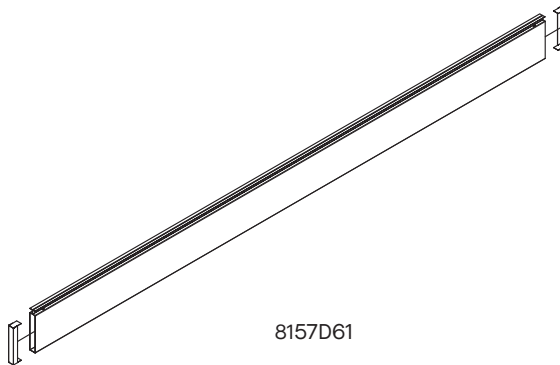
8156D61



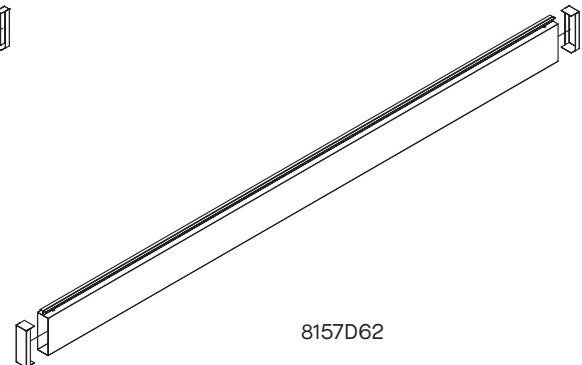
8156D62



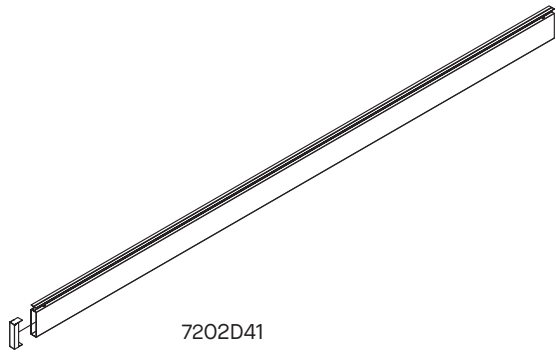
8157D41



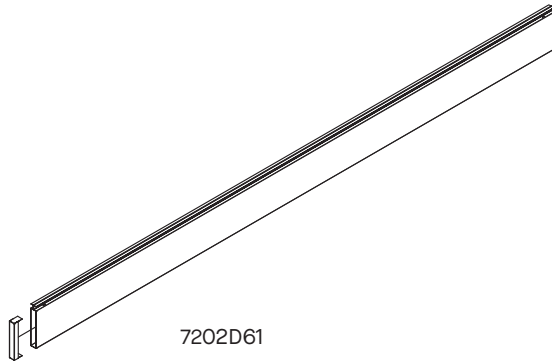
8157D61



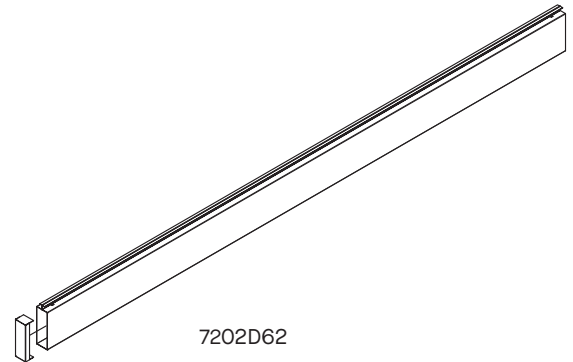
8157D62



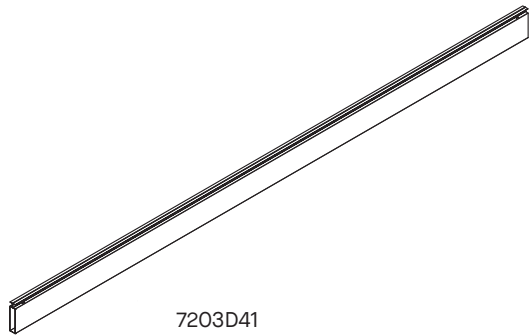
7202D41



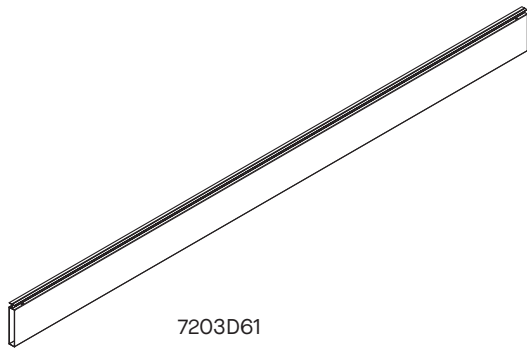
7202D61



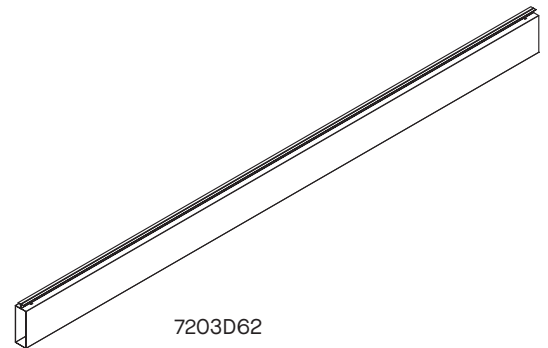
7202D62



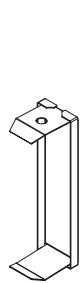
7203D41



7203D61



7203D62



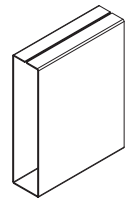
8158D41



8158D61



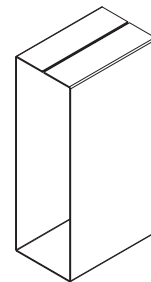
8158D62



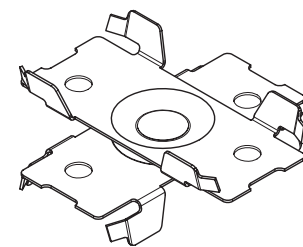
7205D41



7205D61



7205D62



7204

MÁS INFORMACIÓN

Para más información o para comunicarse con un representante de Armstrong Ceilings, llame al 877 276-7876.

Para información técnica completa, dibujos detallados, asistencia con el diseño CAD, información sobre la instalación y muchos otros servicios técnicos, llame al servicio de asistencia al cliente TechLine al 877 276-7876 o envíe un fax al 800 572-TECH.

Fantastik® es una marca comercial registrada de S. C. JOHNSON & SON, INC.

Todas las demás marcas registradas utilizadas en este documento son propiedad de AWI Licensing LLC o de sus empresas afiliadas.

© 2024 AWI Licensing LLC Impreso en los Estados Unidos de América

BPLA-298758M-124



Armstrong®
World Industries