

Sistema de METALWORKS™ Immix™ Blades

Instrucciones de ensamble e instalación

1. GENERAL

1.1 Descripción del producto

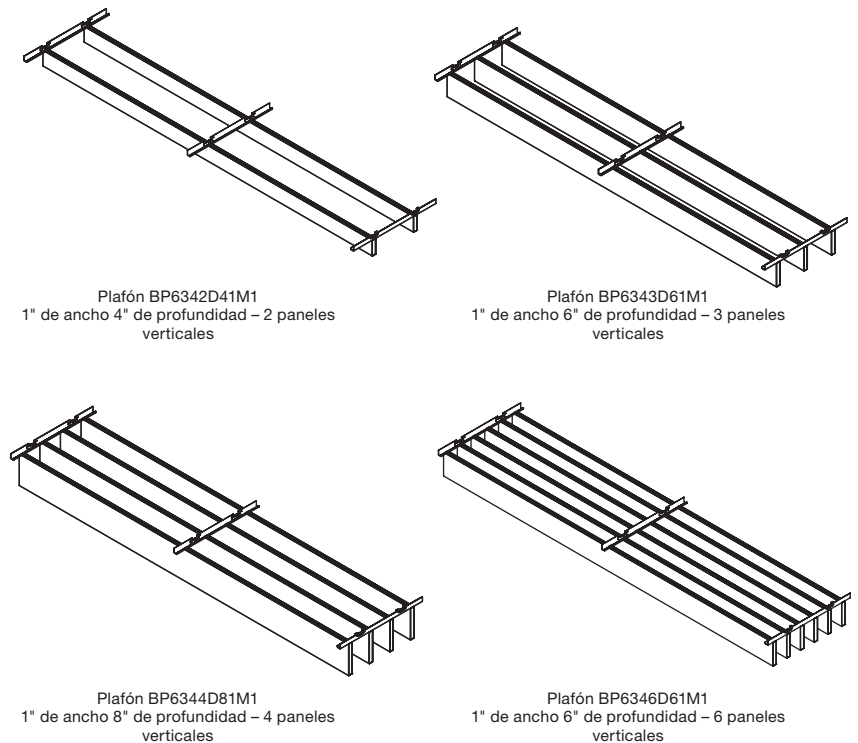
El sistema de MetalWorks™ Immix™ Blades es un sistema de cielo acústico de aluminio compuesto por plafones de 24" x 96" accesibles desde abajo, con paneles verticales disponibles en anchos nominales de 1" y 2", y 4", 6" y 8" de profundidad. Está diseñado para instalarlo sobre un sistema de suspensión Prelude® de 15/16", ranurado previamente para dar lugar a los resortes para plafones aplicados en el lugar de trabajo. Todos los plafones sin cortar son 100% accesibles desde abajo. Para lograr el mejor aspecto, se recomienda el sistema de suspensión Black de 360° con pleno pintado en Black.

Los MetalWorks Immix Blades se fabrican con revestimiento de pintura en polvo aplicado de fábrica en Whitelume, Silverlume, Gun Metal y una amplia variedad de colores personalizados. Para soluciones acústicas, los plafones también ofrecen una opción perforada con vellón acústico aplicado en fábrica. También se pueden instalar plafones con relleno acústico por encima de los plafones para mayor acústica. Se puede lograr una mejor estética con los plafones con relleno Black Calla®, Black Lyra® y BioAcoustic™. Al combinar plafones acústicos con MetalWorks Immix Blades, considere el peso total del sistema para los requisitos del sistema de suspensión. Los plafones están destinados solo para uso en interiores. (Fig. 1).

1.2 Almacenamiento y manejo

Los plafones de MetalWorks Immix Blades se deben guardar en un lugar interior seco en sus cajas originales hasta el momento de la instalación para evitar que sufran daños. **NOTA IMPORTANTE: Los plafones llegan en una caja con la tornillería necesaria para la instalación incluida, resortes para plafón (artículo BP7234). Asegúrese de que no se extravíen durante el manejo.** Cuando se retiran para la instalación, los plafones verticales deben almacenarse en una posición plana y horizontal. Los plafones potencialmente podrían rayarse entre sí, por lo que deben mantenerse respaldo con respaldo, y cara con cara para el transporte. Se debe tener cuidado al manejar los plafones para evitar que se dañen o ensucien.

NOTA: Cada plafón tiene una película de protección transparente en la superficie para protegerlo contra la suciedad de raspaduras, y para indicar la direccionalidad en el plafón mediante pequeñas flechas. La película debe retirarse una vez que se finalice la instalación. Para cualquier huella dactilar que deba limpiarse, consulte la Sección 1.9, Limpieza.



(Fig. 1)

1.3 Condiciones del sitio

Las áreas en las que se colocarán los cielo acústico deberán estar libres de polvo y escombros de la construcción. Los plafones solo deberían instalarse en edificios cerrados y climatizados. Dichas instalaciones no deben exponerse a condiciones anormales, tales como: gases químicos, presencia de aguas estancadas o contacto con la humedad, ya que esto podría resultar en condensación o acumulación de fugas. Estos productos no pueden utilizarse en aplicaciones exteriores.

1.4 Resistencia al fuego y rociadores

Los plafones con MetalWorks™ Immix™ Blades tienen una resistencia al fuego de Clase A, basada en las pruebas E-84. Los plafones pueden obstruir o distorsionar el patrón de distribución de agua del rociador contra incendios existente o planificado o pueden demorar posiblemente la activación del rociador contra incendios o del sistema de detección de incendios. Se recomienda a los diseñadores e instaladores que consulten a un ingeniero en protección contra incendios, la norma 13 de la Asociación Nacional de Protección contra Incendios (NFPA) y los códigos locales con el fin de obtener asesoramiento sobre las técnicas apropiadas de instalación en lugares donde haya sistemas de detección o combate de incendios. Consulte la columna "Porcentaje de área abierta" en la tabla "Propiedades del plafón" que se encuentra en la última página para determinar si puede instalar rociadores encima de los plafones con MetalWorks Immix Blades. Confirme con la autoridad competente oficial local.

1.5 Consideraciones de seguridad

El producto llega en un cajón: tome medidas para una manipulación segura. Las orillas de las partes metálicas pueden ser filosas. Maneje con cuidado el metal para evitar lesiones. Siempre use gafas de seguridad y guantes resistentes a cortes cuando manipule o corte metal.

Al cortar las placas, las orillas expuestas del metal pueden representar un peligro de seguridad. La tapa de remate está diseñada para dar un aspecto de orilla terminada, pero puede ser necesario eliminar rebabas/lijar, de acuerdo con la calidad del corte, para un calce apropiado. Las herramientas de corte deben ser apropiadas para uso con aluminio. Si un proyecto requiere plafones de tamaño especial, consulte con Architectural Specialties.

Los plafones con MetalWorks Immix Blades requieren, al menos, dos personas para manejar cada plafón de manera segura, minimizar los daños y sostener el plafón durante la instalación. Se debe tener en cuenta la seguridad y tomar precauciones adicionales al instalar estos plafones grandes.

1.6 Garantía

El sistema de MetalWorks Immix Blades se ha probado en función del método de instalación que se describe en este documento. La garantía se anulará si no observa las instrucciones y los lineamientos.

1.7 Diseño, funcionamiento, temperatura y control de humedad de calefacción, ventilación y aire acondicionado

El diseño adecuado tanto para el suministro como el retorno del aire, el mantenimiento de los filtros de AA y el espacio interior del edificio son

esenciales para minimizar la acumulación de suciedad. Antes del arranque del sistema de calefacción y aire acondicionado, asegúrese de que el aire de suministro se filtre de manera apropiada y que el interior de la edificación esté libre del polvo de la construcción. Los sistemas interiores no se pueden usar donde haya agua estancada o donde la humedad entre en contacto directo con el plafón.

1.8 Pleno

Aunque los plafones se instalan desde abajo y nunca se desplazan hacia el espacio del pleno, los plafones con MetalWorks Immix Blades requerirán un espacio libre mínimo de 5" por encima del sistema de suspensión. Esto deja suficiente espacio para que los resortes se desplacen hacia el espacio del pleno al instalar o quitar el plafón.

NOTA: Las luminarias y los sistemas de manejo de aire requieren más espacio y suelen determinar la altura mínima del pleno para la instalación. Se requiere que los sistemas mecánicos, eléctricos y de fontanería (MEP) se sostengan de forma independiente. No debe colgar peso de las luminarias, difusores, altavoces o dispositivos similares sostenidos por plafones de aluminio o el sistema de suspensión.

1.9 Limpieza

Use un detergente suave diluido en agua tibia, aplicado con un paño suave, enjuagado y secado con una gamuza. Esto mantendrá los plafones en buenas condiciones. NO USE un detergente abrasivo ni con contenido de sustancias químicas fuertes. Las manchas de aceite o rebeldes, si no se eliminan con el lavado, pueden limpiarse con productos como Fantastik®, pero hay que tener cuidado de no afectar el nivel de brillo del acabado de la pintura. La película de protección que se encuentra sobre los plafones puede dejar un ligero residuo pegajoso una vez retirada. Fantastik y un paño de microfibra eliminan los residuos de forma eficaz.

2. CONSIDERACIONES DE DISEÑO E INSTALACIÓN

2.1 Propiedades del plafón

Los plafones con MetalWorks Immix Blades están disponibles en una variedad de alturas y anchos de placas estándar, así como en opciones personalizadas.

2.2 Sistema de suspensión

Para un aspecto prolijo, se recomienda el sistema de suspensión Black de 360° con pleno pintado en Black.

2.3 Instalaciones en exteriores

Los plafones con MetalWorks Immix Blades no están destinados para uso en exteriores.

2.4 Direccionalidad

Los plafones con MetalWorks Immix Blades son direccionales. La longitud del plafón corre perpendicular a la principal, con resortes de plafón que se instalan solo en las Tes principales.

3. ACCESORIOS

3.1 Plafones con relleno

Agregue acústica y oculte el pleno y el sistema de suspensión. Se puede lograr una mejor estética con los plafones con relleno Black Calla®, Black Lyra® y BioAcoustic™ de orilla cuadrada de 24" x 48". Para facilitar la extracción de los plafones, es posible que haya que recortar aquellos con relleno en áreas donde se necesita acceso repetido.

3.2 Kit de corte perimetral MetalWorks™ Immix™ (artículo BP5604)

Se usa cuando los proyectos requieren que los plafones se corten en el sitio de trabajo y cuando se necesitan barras de soporte aplicadas en el sitio de trabajo para colgarlos.

3.3 Tapas de remate de MetalWorks Immix Blades (artículo BP5458__M1__)

Recomendado para terminar los extremos de los plafones cortados expuestos solo en cortes rectos de 90°.

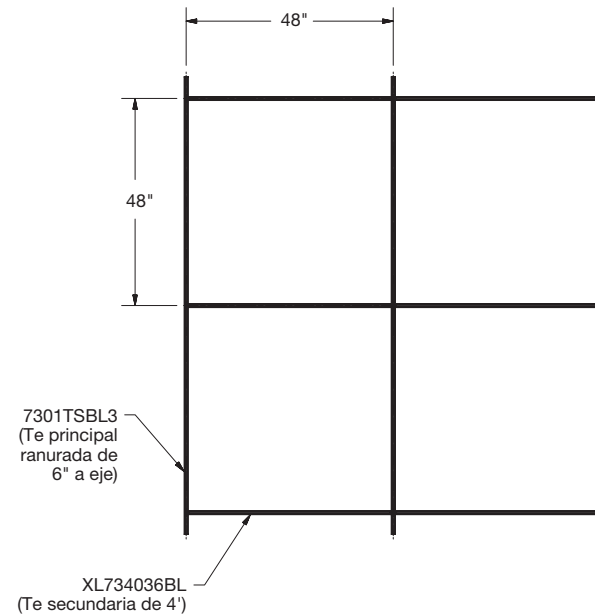
4. SISTEMA DE SUSPENSIÓN (PARED A PARED)

En este documento, se detallan los requisitos mínimos de instalación aceptados por el fabricante establecidos por la autoridad local competente. Todas las instalaciones deben observar la norma ASTM C636. Todas las referencias a las clasificaciones de resistencia de los componentes del sistema de suspensión se basan en la norma ASTM C636. Los soportes y los refuerzos deben cumplir con todos los requisitos del código local. El sistema de suspensión debe instalarse y nivelarse correctamente con un cable de acero galvanizado de calibre 12 como mínimo. La instalación del sistema de suspensión debe cumplir con los requisitos de ASTM C636. El sistema de suspensión debe estar nivelado con una tolerancia de hasta 1/4" en 10' y debe cuadrarse con una tolerancia de hasta 1/16" en 2'. Se pueden utilizar clips de alineación a 90° (artículo 7134) para garantizar que el sistema de suspensión quede cuadrado.

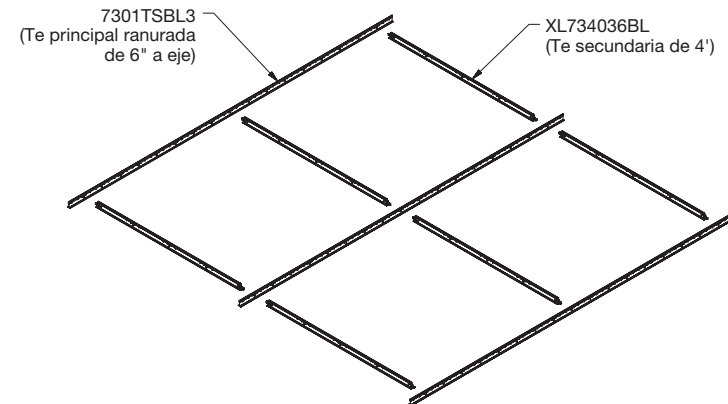
4.1 Diseño del sistema de suspensión

Las Tes principales Prelude® XL® de resistencia superior, que están previamente ranuradas 6" a eje (Artículo 7301TSBL3) para los plafones con MetalWorks Immix Blades, se instalan cada 48" a eje. Entonces, las Tes secundarias Prelude de 48" (artículo XL734036BL) deben cruzar las Tes principales a 90° cada 48", para crear un módulo de 48" x 48". Los resortes en el plafón se deben insertar solo en las Tes principales. Los plafones correrán paralelos a las Tes principales (Figuras 2 y 3).

La ubicación de la primera Te principal debe ser como se detalla en el plan de cielo acústico reflejado, a fin de proporcionar bordes iguales en tamaño y mayores a 1/2 del ancho del plafón completo. Preste atención al cortar esta primera Te principal a la longitud deseada; asegúrese de que las ranuras en la Te principal estén en la posición correcta para aceptar los resortes que se fijan al plafón del tamaño que se está instalando.



(Fig. 2)



(Fig. 3)

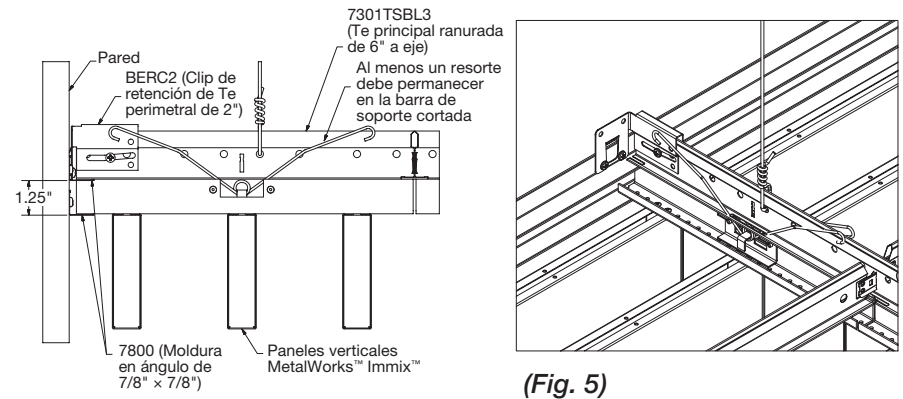
4.2 Soluciones perimetrales (pared a pared)

4.2.1 Moldura para pared

En el perímetro donde el largo del plafón se encuentra con la pared, el perímetro se ribetea con dos molduras para pared estándar (artículo 7800) con una separación de 1-1/4". El sistema de suspensión se apoyará sobre la moldura para pared superior y la barra de soporte de los plafones sobre la moldura para pared inferior. La separación donde los laterales del plafón se encuentran con la pared está determinada por el primer y el último panel vertical que se instala. Se recomienda tener un tornillo dentro de las 3" desde donde se juntan la barra de soporte y la moldura inferior, por lo que es posible que se necesite un tornillo adicional. (Figuras 4 y 5).

Donde los extremos del plafón se encuentran con la pared, debe dejarse un borde de 1" en el cielo acústico (Fig. 6).

Consulte la Sección 5.4 para obtener más información sobre cómo cortar los plafones con MetalWorks™ Immix™ Blades.



(Fig. 4)

(Fig. 5)

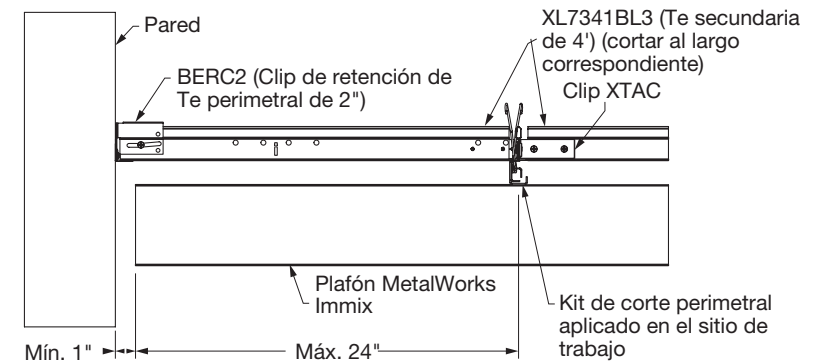
5. INSTALACIÓN DE LOS PLAFONES

5.1 Ensamble del plafón

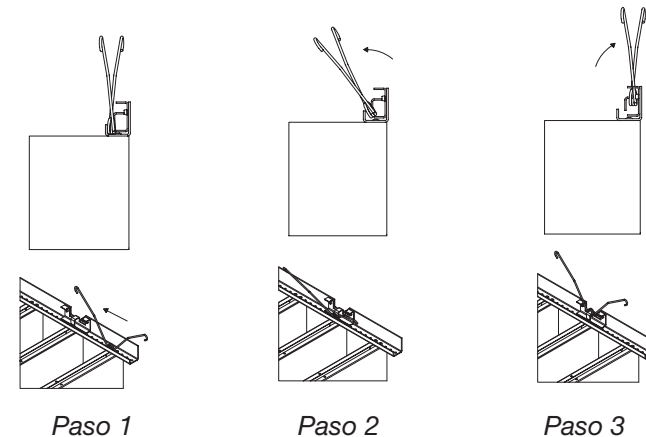
Será necesario instalar resortes en el soporte del plafón antes de la instalación. Estos resortes (BP7234) están incluidos en el empaque del plafón. Asegúrese de tener la cantidad de resortes necesarios para cada plafón. Inserte los resortes en cada soporte siguiendo los tres pasos que se indican a continuación (Fig. 7).

5.2 Direccionalidad

Los plafones son mecánicamente direccionales; se instalarán perpendiculares a la Te principal. Los plafones tienen tres (3) barras de soporte con dos (2) juegos de resortes por barra que enganchan la Te principal y retienen el plafón.



(Fig. 6)



(Fig. 7)

5.3 Instalación de plafones en el sistema de suspensión

Los plafones requieren un mínimo de dos personas para una instalación segura. Alinee los muelles con las ranuras en el remate de la te principal. Comprima el resorte e introdúzcalo en la ranura correspondiente. Siga este proceso para cada uno de los resortes del plafón. Luego ejerza presión hacia arriba con la palma de la mano para ubicarlos en su lugar. Los resortes deberían separarse en las ranuras del sistema de suspensión y asentar el plafón en su lugar (*Figuras 8 y 9*).

Para equilibrar el enganche de los resortes en la Te principal central, se recomienda girar cada dos plafones 180°. De este modo, los resortes de la barra de soporte central encajarán en el lado opuesto de la pestaña de la Te principal cada dos plafones (*Fig. 10*).

5.4 Plafones cortados

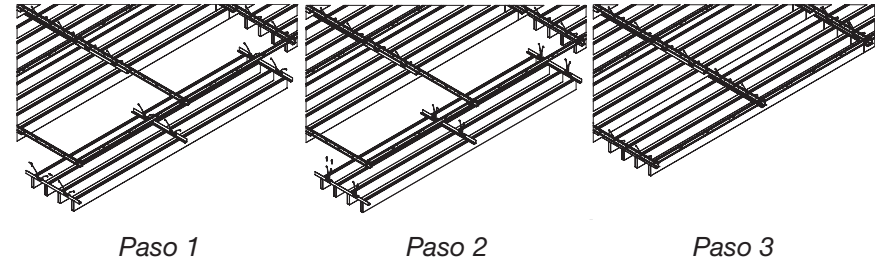
5.4.1 Nunca debe haber plafones cortados en la parte focal del cielo acústico. Los servicios montados en cielo acústico se pueden integrar con plafones de dos maneras: 1) si el espacio entre los paneles verticales es lo suficientemente amplio, ajuste los servicios entre los paneles verticales sin modificar el plafón; o 2) retire un panel vertical completo del plafón (*Figuras 11 y 12*). Consulte la tabla "Propiedades del plafón" en la última página para encontrar las medidas A y B del plafón. La barra de soporte del plafón nunca debe cortarse a menos que el corte se haga para abordar las condiciones del perímetro. Consulte la Sección 5.4.3.

5.4.2 Lineamientos de corte

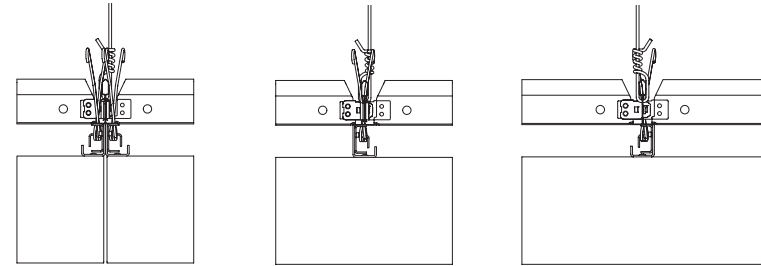
Los plafones con MetalWorks™ Immix™ Blades se pueden cortar a medida en el perímetro usando herramientas y métodos estándar para plafones de metal. Se recomienda usar una sierra circular o sierra de banda para corte de metales con una hoja de corte nueva para metales no ferrosos (consulte al fabricante de la hoja para obtener recomendaciones específicas). Debido a la profundidad de los paneles verticales, es posible que los plafones requieran varios cortes (adelante y atrás) o se recomienda una hoja más grande para cortar todo el plafón. Según la calidad del corte, es posible que también deba limarse y desbarbarse la orilla para un aspecto prolijo. Una orilla prolija facilitará más la instalación de las tapas de remate.

5.4.3 Corte del lado largo del plafón

Cuando se debe cortar el lado largo de un plafón para abordar las condiciones del perímetro, la barra de soporte no debe cortarse menos de 12". Se necesita un mínimo de un resorte por barra de soporte a lo largo del plafón (*Fig. 13*). El panel vertical no se debe cortar a lo largo, sino que se debe quitar todo el panel vertical para abordar las condiciones del perímetro.

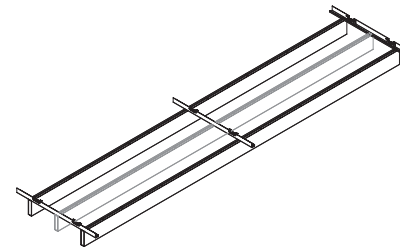


(Fig. 8)

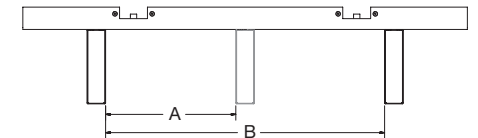


(Fig. 9)

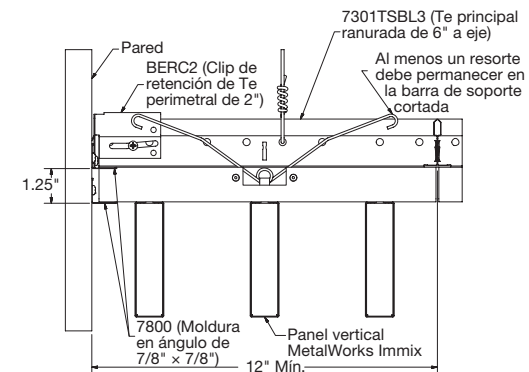
(Fig. 10)



(Fig. 11)



(Fig. 12)



(Fig. 13)

5.4.4 Corte del extremo corto del plafón

Cuando sea necesario cortar los extremos cortos del plafón, es posible que se requiera un kit de corte perimetral (artículo BP5604) para colgar, cuando la barra de soporte restante esté a más de 24" del corte. Consulte la Sección 5.4.4.1 para obtener instrucciones de instalación del kit de corte. Se requerirán más Tes principales ranuradas previamente para sostener la nueva barra de soporte aplicada en el sitio de trabajo y los resortes del plafón. Los plafones requerirán un mínimo de dos barras de soporte por plafón para colgarlos (*Figuras 14 y 15*).

5.4.4.1 Instalación del kit de corte perimetral BP5604

Cuando se retira una barra de soporte aplicada de fábrica, hay disponible un kit de corte perimetral (artículo BP5604) para instalar una nueva barra de soporte en el sitio de trabajo. Se requiere el kit de corte perimetral cuando el nuevo corte está a más de 24" de la barra de soporte restante aplicada de fábrica. Los paneles verticales del plafón vienen con orificios piloto taladrados previamente de fábrica (separados cada 6") a lo largo de la parte superior de los paneles verticales para facilitar la instalación en la nueva barra de soporte. El kit incluye todos los componentes necesarios para el montaje.

Componentes del kit de corte perimetral

Asegúrese de tener los siguientes componentes antes de cortar e instalar:

- 120 remaches de cabeza abovedada de aluminio (utilizados para sujetar la barra de soporte a los paneles verticales)
- 40 remaches avellanados de acero inoxidable (utilizados para sujetar el soporte Torsion Spring a la barra de soporte)
- 20 soportes Torsion Spring
- 10 barras de soporte

Otras herramientas necesarias para la instalación

- Remachadora
- Opcional: Un compresor de aire para remachadora neumática

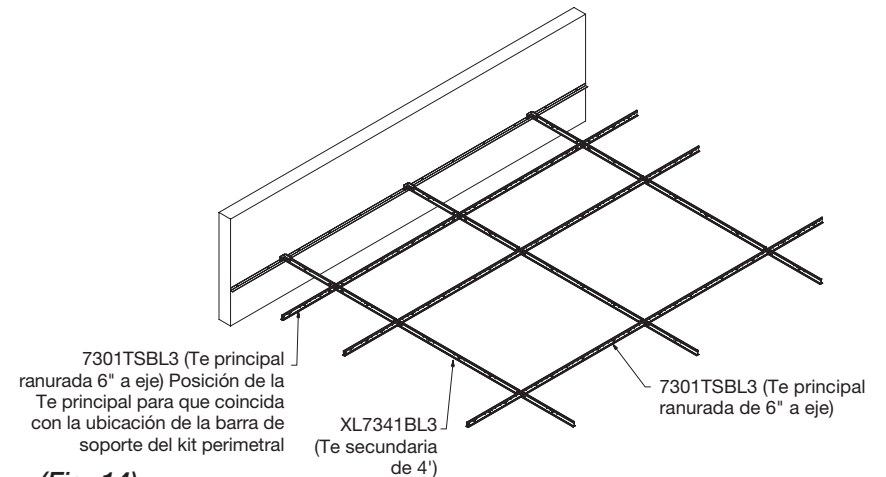
Accesorios adicionales

- Tapas de remate
- Adhesivo en aerosol multiuso 3M™ Super 77™ (provisto por terceros; para pegar la tapa de remate al nuevo extremo cortado)

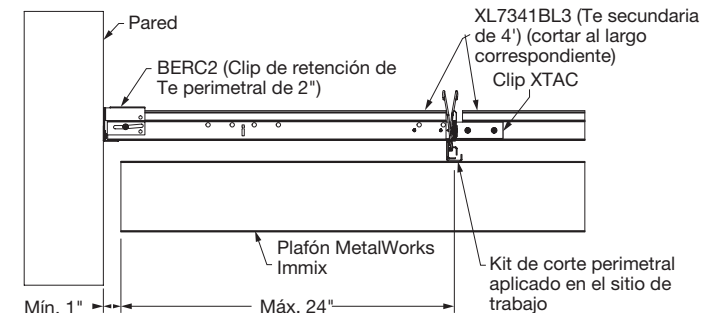
Asegúrese de que el plafón esté colocado sobre una superficie plana o un caballete boca abajo. Una vez confirmada la ubicación del corte, se recomienda sujetar la barra de soporte al plafón antes del corte. Los plafones y la barra de soporte tienen orificios piloto taladrados previamente para facilitar la instalación.

Si un plafón requiere varios cortes o el nuevo corte está demasiado cerca de donde se sujetará la nueva barra de soporte, se recomienda instalar la barra de soporte después de realizar el corte. Asegúrese de que la barra de soporte esté correctamente alineada con los orificios taladrados previamente del panel vertical antes de fijarla en su lugar. Esto asegurará que se mantengan la separación y las medidas correctas de los paneles verticales en el plafón.

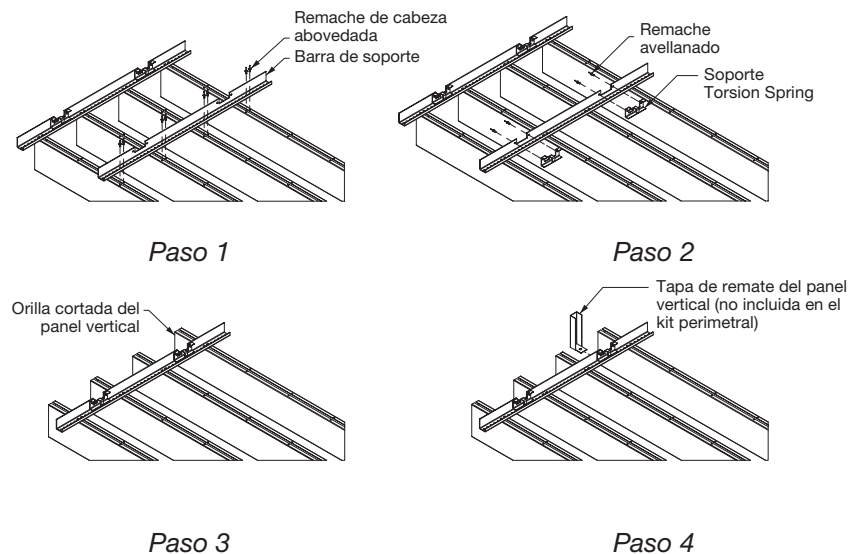
Una vez que haya ubicado y emparejado los orificios taladrados previamente en las barras y los paneles verticales, siga los cuatro pasos para el montaje y la sujeción de la barra de soporte al plafón (*Fig. 16*).



(Fig. 14)



(Fig. 15)



(Fig. 16)

Paso 1: Con la remachadora y remaches de cabeza abovedada, fije la barra de soporte a los paneles verticales. Se requieren dos (2) remaches por panel vertical.

Paso 2: Con la remachadora y remaches avellanados, fije el soporte Torsion Spring a la barra de soporte. Los remaches de cabeza plana se deben remachar a través de la barra de soporte y en el soporte del resorte a torsión de modo que la cabeza plana quede al ras con la barra de soporte. Se requieren dos (2) remaches por soporte.

Paso 3: Corte el plafón en la ubicación deseada.

Paso 4: Agregue una tapa de remate cortada en el sitio de trabajo al extremo cortado. Consulte la Sección 5.4.5.

5.4.5 Instalación de tapas de remate cortadas en el sitio de trabajo

La tapa de remate cortada en el sitio de trabajo permite que los plafones con MetalWorks™ Immix™ Blades se corten a medida y se terminen en el sitio de trabajo. Alternativamente, los plafones de longitud personalizada se pueden pedir con tapas de remate aplicadas de fábrica como una opción personalizada para ayudar a acelerar la instalación. Los extremos de los plafones cortados en el sitio de trabajo deben cubrirse con la tapa de remate cortada en el sitio de trabajo para garantizar el mejor aspecto y ayudar en un manejo seguro (Fig. 17).

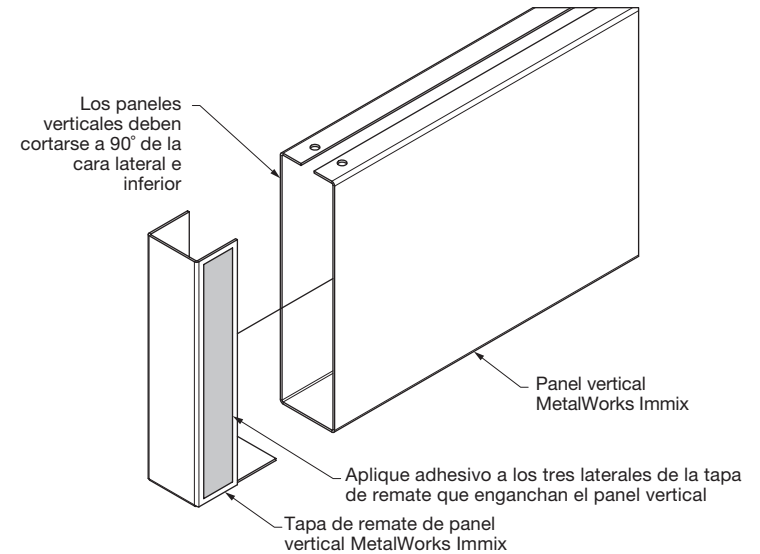
- Solo se pueden hacer cortes rectos de 90° en los plafones con MetalWorks Immix Blades (sin cortes en inglete ni en ángulo) para que sean compatibles con la tapa de remate cortada en el sitio de trabajo.
- Los plafones perforados contienen un vellón acústico negro aplicado en fábrica.
- Las tapas de remate cortadas en el sitio de trabajo requerirán adhesivo para adherirse a la orilla del panel vertical cortado. Se recomienda usar el adhesivo en aerosol multiuso 3M™ Super 77™ (provisto por terceros) y rociar alrededor de la sección de la tapa de remate que se insertará en el panel vertical cortado. Según la calidad del corte, es posible que también deba limarse y desbarbarse la orilla para un aspecto prolijo. Una orilla prolija facilitará más la instalación de las tapas de remate.
- Verifique que no haya ningún exceso de adhesivo que pueda haberse extendido fuera del panel vertical y la tapa de remate cortada en el sitio de trabajo. Consulte la Sección 1.9 para obtener instrucciones de limpieza y remoción de cualquier residuo de adhesivo o pegajoso.

5.5 Extracción de plafones

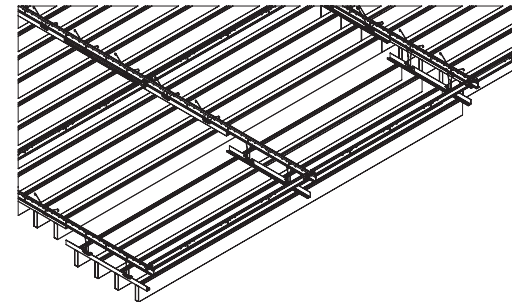
5.5.1 Todos los plafones se pueden desmontar sin tener que subir al pleno. Si bien los plafones son accesibles desde abajo, nunca se debe permitir que estos plafones se balanceen hacia abajo. Cuando sea necesario acceder al pleno, hay que desenganchar todo el plafón y retirarlo del sistema de suspensión.

5.5.2 No se necesita ninguna herramienta para retirar el plafón. El espacio entre los paneles verticales es lo suficientemente amplio para quitar los plafones con las manos. Use guantes de protección y sostenga la parte posterior del panel vertical a 12" de la barra de soporte.

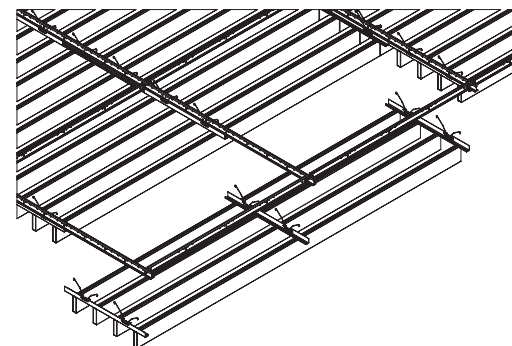
5.5.3 Tire de los plafones hacia abajo hasta que los resortes queden atrapados en la pestaña del sistema de suspensión y se puedan ver. No presione los brazos contra los costados de los paneles verticales cuando retire el plafón. De lo contrario, pueden producirse abolladuras u otras deformaciones. Desenganche todos los resortes de todos los laterales del plafón y retire el plafón entero. Al menos dos personas deben manejar los plafones durante su extracción e instalación por seguridad. Asegúrese de guiar el plafón a su posición de descanso para no aplicar demasiada fuerza en el plafón o en el sistema (Figuras 18 y 19).



(Fig. 17)



(Fig. 18)



(Fig. 19)

6. PERÍMETRO FLOTANTE/SISTEMAS DISCONTINUOS

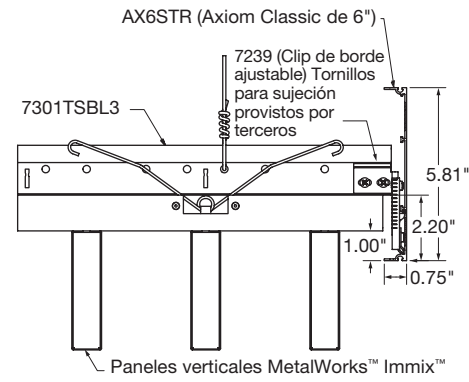
La disposición del sistema de suspensión para perímetros flotantes o aplicaciones de nubes debe ser idéntica a la detallada en la Sección 4.0.

6.1 Perímetro flotante con borde

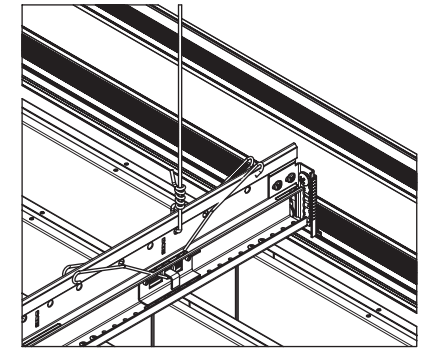
Tenga presente que las Tes principales y secundarias ya deben estar colocadas en todo el perímetro para poder sujetar el borde perimetral al sistema de suspensión. Se recomienda el borde Axiom® Classic pintado en Black o 360° pintado en Black para condiciones rectas. La altura de borde mínima recomendada es de 6" y creará la mejor imagen. La altura de 6" ayudará a ocultar el sistema de suspensión y los resortes del plafón (*Figuras 20 y 21*).

6.2 Perímetro flotante sin borde

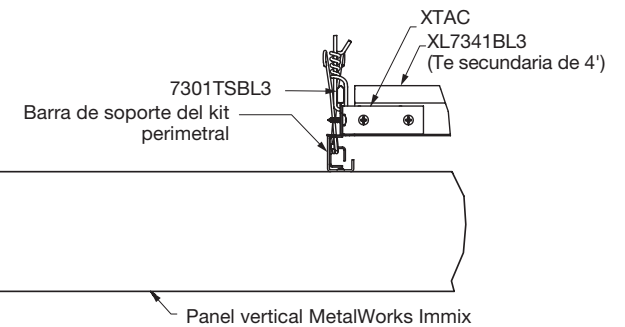
Los perímetros flotantes también se pueden lograr sin el uso de un borde perimetral. El kit perimetral (artículo BP5604), las tapas de remate y el corte de los extremos de la barra de soporte pueden ser necesarios según su diseño. Consulte la Sección 5.4.4.1 para la instalación del kit de corte perimetral. Los plafones deben apoyarse dentro de las 24" de los extremos del plafón (*Figuras 22 y 24*).



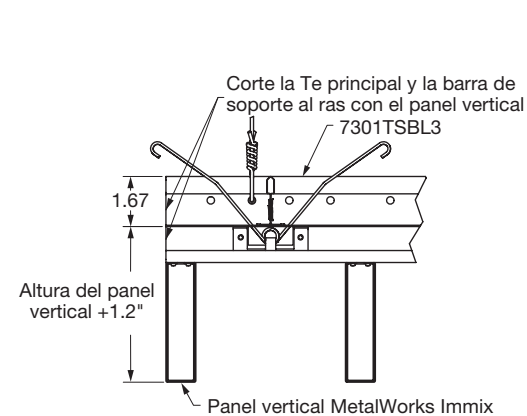
(Fig. 20)



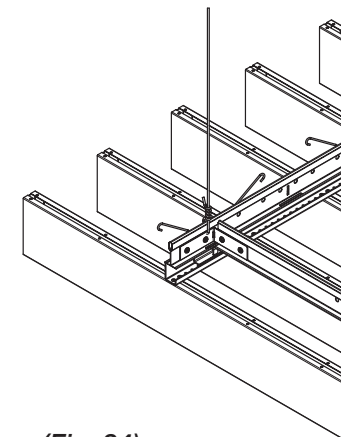
(Fig. 21)



(Fig. 22)



(Fig. 23)



(Fig. 24)

7. SÍSMICA

7.1 Sujeción al sistema de suspensión

Para más información sobre las instalaciones sísmicas, consulte nuestro folleto de *Diseño sísmico: lo que debe saber*.

7.2 Seismic Rx Categoría C

- La instalación del cielo acústico debe ajustarse a los valores mínimos básicos establecidos en la norma ASTM C636.
- Moldura para pared mínima de 7/8"
- El sistema de suspensión puede cortarse en dos paredes adyacentes.
- Separación mínima de 3/8" en dos paredes sin fijar.
- BERC2 en todas las Tes principales y Tes secundarias
- BERC2 mantiene la separación entre la Te principal y la Te secundaria; no se requieren barras estabilizadoras
- Se requieren alambres de seguridad en las luminarias
- Peso máximo del plafón de 2.5 lb/ft²

7.3 Seismic Rx Categoría D, E y F

- La instalación del cielo acústico debe ajustarse a los valores mínimos básicos establecidos en la norma ASTM C636.
- Moldura para pared mínima de 7/8"
- El sistema de suspensión debe fijarse a dos paredes adyacentes: las paredes opuestas requieren BERC2 con un espacio libre de 3/4"
- BERC2 mantiene la separación entre la Te principal y la Te secundaria; no se requieren otros componentes.
- Sistemas de resistencia superior identificados en ICC-ESR-1308
- Se requieren alambres de seguridad en las luminarias
- Alambres de soporte del perímetro dentro de 8"
- Las áreas de plafones de más de 1,000 pies cuadrados deben tener un alambre de restricción horizontal o un tirante rígido
- Las superficies de plafones de más de 2,500 pies cuadrados deben tener juntas de separación sísmicas o particiones de altura completa
- Los plafones sin tirante rígido deben tener anillos de borde de tamaño grande de 2" para los rociadores y otras penetraciones
- Los cambios en el plano del plafón deben tener contraventeo positivo

7.4 Diseños de la suspensión

Los diseños del sistema de suspensión son los mismos que se describen en la Sección 4.

7.5 Conexión a la pared

Vea BPCS-4141 *Diseño sísmico: lo que debe saber. Soluciones comprobadas Seismic Rx para los requisitos del código: enfoques Seismic Rx® para instalaciones de categorías C, D, E y F.*

7.6 Se requiere apuntalamiento especial

Vea BPCS-4141 *Diseño sísmico: lo que debe saber – Soluciones comprobadas Seismic Rx para los requisitos del código – Soporte y restricción para juntas de separación de instalaciones sísmicas.*

Vea BPCS-4141 *Diseño sísmico: lo que debe saber – Soluciones comprobadas Seismic Rx para los requisitos del Código – Juntas de separación sísmica.*

TABLA DEL SISTEMA DE SUSPENSIÓN Y ACCESORIOS

Nº. de artículo ♦	Descripción	Se pide por separado	Requerido para la instalación	Vendido por	Piezas/caja
SISTEMA DE SUSPENSIÓN					
7301TSBL3	Te principal HD Prelude® XL® de 12' – 360° pintada en Black ranurada	X	Sí/De acuerdo con el diseño	Caja	20
XL734036BL	Te secundaria Prelude XL 360° pintada en Black de 4'	X	Sí/De acuerdo con el diseño	Caja	60
7301TS	Te principal HD Prelude XL de 12' – ranurada	X	Sí/De acuerdo con el diseño	Caja	20
XL7341	Te secundaria Prelude XL de 4'	X	Sí/De acuerdo con el diseño	Caja	60
7891	Alambre de colganteo de calibre 12	X	Sí	Rollo	–
BORDE PERIMETRAL					
7800	Moldura en ángulo de 12', White	X	De acuerdo con el diseño	Caja	30
HD7801__	Moldura en ángulo de 10': recomendada en Silver Grey, Gun Metal	X	De acuerdo con el diseño	Caja	30
AX_STR__	Borde recto Axiom® Vector – Recomendado de 6" y superior	X	De acuerdo con el diseño	piezas	10 LF
ACCESORIOS*					
5458D41M1 ___	Tapas de remate de MetalWorks™ Immix™ Blades de 4" de ancho x 1" de profundidad	X	De acuerdo con el diseño	–	–
5458D61M1 ___	Tapas de remate de MetalWorks Immix Blades de 6" de ancho x 2" de profundidad	X	De acuerdo con el diseño	–	–
5458D81M1 ___	Tapas de remate de MetalWorks Immix Blades de 8" de ancho x 4" de profundidad	X	De acuerdo con el diseño	–	–
5458D42M1 ___	Tapas de remate de MetalWorks Immix Blades de 4" de ancho x 1" de profundidad	X	De acuerdo con el diseño	–	–
5458D62M1 ___	Tapas de remate de MetalWorks Immix Blades de 6" de ancho x 2" de profundidad	X	De acuerdo con el diseño	–	–
5458D82M1 ___	Tapas de remate de MetalWorks Immix Blades de 8" de ancho x 4" de profundidad	X	De acuerdo con el diseño	–	–
Suministradas por terceros	Adhesivo en aerosol multiuso 3M™ Super 77™	X	De acuerdo con el diseño	–	–
7239	Clip de borde ajustable (ATC)	X	De acuerdo con el diseño	Cubo	50
BERC2	Clip de retención de Te de 2"	X	De acuerdo con el diseño	Cubo	200
5604	Kit de corte perimetral	X	De acuerdo con el diseño	–	1
PLAFONES DE RELLENO					
8373PB BK	Plafón de orilla cuadrada Lyra® de 24" x 48" en acabado Black	X	De acuerdo con el diseño	Caja	6 piezas
2821BK	Plafón de orilla cuadrada Calla® – 24" x 48" en acabado Black	X	De acuerdo con el diseño	Caja	6 piezas
1319	Plafón de orilla cuadrada Backstage Noir™ de 24" x 48"	X	De acuerdo con el diseño	Caja	6 piezas

♦ Al especificar o realizar un pedido, incluya el sufijo de color de tres letras adecuado (p. ej., 5458D61M1 M Y A).

* Al especificar o realizar un pedido, agregue el sufijo de dos dígitos relacionado con el color al número de artículo (p. ej., AX6STR S G), agregue un dígito adicional "3" antes del sufijo de color si se requiere pintura dentro y fuera del borde (p. ej., AX6STR 3 S G).

TABLA DE PROPIEDADES DEL PLAFÓN

Nº. de artículo ◀	Descripción	Número de paneles verticales por plafón	Se pide por separado	Requerido para la instalación	% de área abierta	Separación entre paneles verticales (A)	Separación entre medio panel vertical removido (B)	lb por ft ²
PLAFONES CON PANELES VERTICALES METALWORKS™ IMMIX™								
6342D41_ _ _ _ _	MetalWorks™ Immix™ Blades de 4" de profundidad x 1" de ancho	2	X	De acuerdo con el diseño	92%	11"	23"	0.36 lb
6343D41_ _ _ _ _	MetalWorks Immix Blades de 4" de profundidad x 1" de ancho	3	X	De acuerdo con el diseño	88%	7"	15"	0.54 lb
6344D41_ _ _ _ _	MetalWorks Immix Blades de 4" de profundidad x 1" de ancho	4	X	De acuerdo con el diseño	83%	5"	11"	0.73 lb
6346D41_ _ _ _ _	MetalWorks Immix Blades de 4" de profundidad x 1" de ancho	6	X	De acuerdo con el diseño	75%	3"	7"	1.08 lb
6342D61_ _ _ _ _	MetalWorks Immix Blades de 6" de profundidad x 1" de ancho	2	X	De acuerdo con el diseño	92%	11"	23"	0.51 lb
6343D61_ _ _ _ _	MetalWorks Immix Blades de 6" de profundidad x 1" de ancho	3	X	De acuerdo con el diseño	88%	7"	15"	0.77 lb
6344D61_ _ _ _ _	MetalWorks Immix Blades de 6" de profundidad x 1" de ancho	4	X	De acuerdo con el diseño	83%	5"	11"	1.03 lb
6346D61_ _ _ _ _	MetalWorks Immix Blades de 6" de profundidad x 1" de ancho	6	X	De acuerdo con el diseño	75%	3"	7"	1.54 lb
6342D81_ _ _ _ _	MetalWorks Immix Blades de 8" de profundidad x 1" de ancho	2	X	De acuerdo con el diseño	92%	11"	23"	0.66 lb
6343D81_ _ _ _ _	MetalWorks Immix Blades de 8" de profundidad x 1" de ancho	3	X	De acuerdo con el diseño	88%	7"	15"	1.08 lb
6344D81_ _ _ _ _	MetalWorks Immix Blades de 8" de profundidad x 1" de ancho	4	X	De acuerdo con el diseño	83%	5"	11"	1.33 lb
6342D42_ _ _ _ _	MetalWorks Immix Blades de 4" de profundidad x 2" de ancho	2	X	De acuerdo con el diseño	83%	10"	22"	0.5 lb
6343D42_ _ _ _ _	MetalWorks Immix Blades de 4" de profundidad x 2" de ancho	3	X	De acuerdo con el diseño	75%	6"	14"	0.7 lb
6344D42_ _ _ _ _	MetalWorks Immix Blades de 4" de profundidad x 2" de ancho	4	X	De acuerdo con el diseño	67%	4"	10"	0.9 lb
6342D62_ _ _ _ _	MetalWorks Immix Blades de 6" de profundidad x 2" de ancho	2	X	De acuerdo con el diseño	83%	10"	22"	0.65 lb
6343D62_ _ _ _ _	MetalWorks Immix Blades de 6" de profundidad x 2" de ancho	3	X	De acuerdo con el diseño	75%	6"	14"	0.93 lb
6344D62_ _ _ _ _	MetalWorks Immix Blades de 6" de profundidad x 2" de ancho	4	X	De acuerdo con el diseño	67%	4"	10"	1.2 lb
6342D82_ _ _ _ _	MetalWorks Immix Blades de 8" de profundidad x 2" de ancho	2	X	De acuerdo con el diseño	83%	10"	22"	0.8 lb
6343D82_ _ _ _ _	MetalWorks Immix Blades de 8" de profundidad x 2" de ancho	3	X	De acuerdo con el diseño	75%	6"	14"	1.15 lb
6344D82_ _ _ _ _	MetalWorks Immix Blades de 8" de profundidad x 2" de ancho	4	X	De acuerdo con el diseño	67%	4"	10"	1.5 lb

◀ Al especificar o realizar un pedido, incluya el sufijo de seis dígitos correspondiente a la perforación y el color (p. ej., 6342D61 M 1 5 W H A).

MÁS INFORMACIÓN

Para más información o para comunicarse con un representante de Armstrong Ceilings, llame al 1 877 276-7876.
 Para información técnica completa, dibujos detallados, asistencia con el diseño CAD, información sobre la instalación y muchos otros servicios técnicos, llame al servicio de asistencia al cliente TechLine al 1 877 276-7876 o envíe un fax al 1 800 572 TECH.

Fantastik® es una marca registrada de S. C. JOHNSON & SON, INC. 3M™ Super 77™ es una marca comercial de 3M.
 Todas las otras marcas registradas usadas aquí son propiedad de AWI Licensing Company o de sus empresas afiliadas.

© 2022 AWI Licensing Company

BPLA-293244M-722

