

Sistema lineal METALWORKS™ Immix™

Instrucciones de ensamble e instalación

1. GENERAL

1.1 Descripción del producto

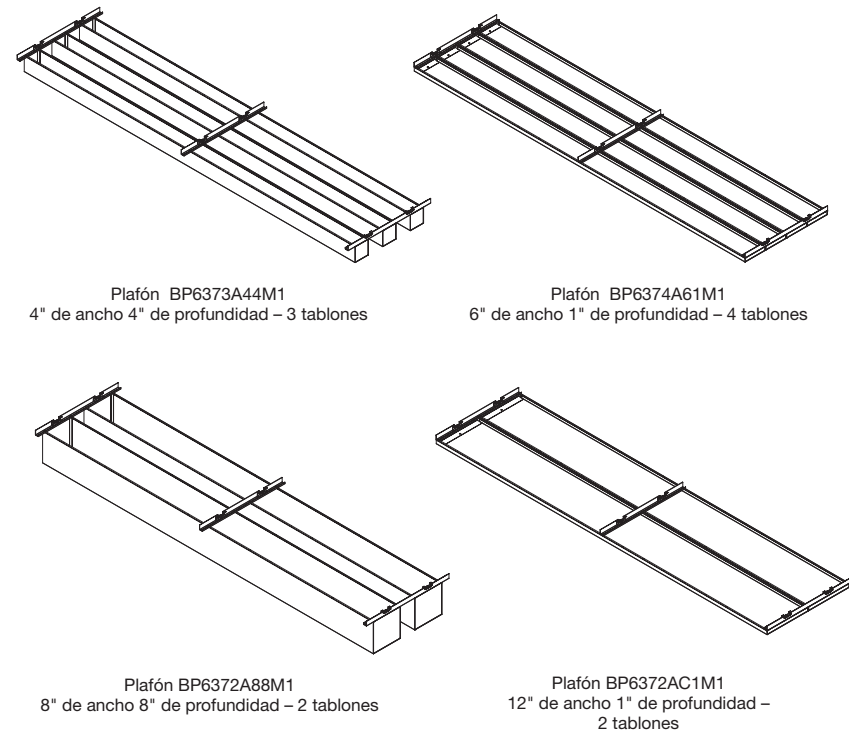
El sistema lineal MetalWorks™ Immix™ es un sistema de cielo acústico de aluminio compuesto por plafones de 24" x 96" accesibles desde abajo, disponibles en anchos nominales de 4", 6", 8", 10" y 12" y 1", 2", 4", 6" y 8" de profundidad. Está diseñado para instalarlo sobre un sistema de suspensión Prelude® de 15/16" ranurado previamente para dar lugar a los resortes para plafones aplicados en el lugar de trabajo. Todos los plafones pintados sin cortar son 100% accesibles desde abajo. Para lograr el mejor aspecto, se recomienda el sistema de suspensión Black de 360° con pleno pintado en Black.

Los plafones lineales MetalWorks Immix se fabrican con revestimiento de pintura en polvo aplicado de fábrica en Whitelume, Silverlume, Gun Metal y una amplia variedad de colores personalizados. Para soluciones acústicas, los plafones también ofrecen una opción perforada con vellón acústico aplicado en fábrica. También se pueden instalar plafones con relleno acústico por encima de los plafones para mayor acústica. Se puede lograr una mejor estética con los plafones con relleno Calla® de color Black, Lyra® y BioAcoustic™. Al combinar plafones lineales Immix con plafones acústicos, tenga en cuenta el peso total del sistema para cumplir con los requisitos del sistema de suspensión. Los plafones están destinados solo para uso en interiores. (Fig. 1)

1.2 Almacenamiento y manejo

Los plafones lineales MetalWorks Immix se deben guardar en un lugar interior seco en sus cajas originales hasta el momento de la instalación para evitar que sufran daños. **NOTA IMPORTANTE: Los plafones llegan en una caja con la tornillería necesaria para la instalación incluida, artículo BP7234 (resortes para plafones); asegúrese de que no se extravíen durante el manejo.** Cuando se retiran para la instalación, los plafones verticales deben almacenarse en una posición plana y horizontal. Existe la posibilidad de que los plafones se rayen entre sí, por lo que deben mantenerse respaldos con respaldos y cara con cara para el transporte. Se debe tener cuidado al manipular los plafones para evitar que se dañen o ensucien.

NOTA: Cada plafón tiene una película de protección transparente en la superficie para protegerlo contra la suciedad y las raspaduras, y para indicar la direccionalidad en el plafón mediante pequeñas flechas. La película debe retirarse una vez que se finalice la instalación. Para cualquier huella dactilar que deba limpiarse, consulte la Sección 1.9, Limpieza.



(Fig. 1)

1.3 Condiciones del sitio

Las áreas en las que se colocarán los plafones deberán estar libres de polvo y escombros de la construcción. Los plafones solo deberían instalarse en edificios cerrados y climatizados. Dichas instalaciones no deben exponerse a condiciones anormales, tales como: gases químicos, presencia de aguas estancadas o contacto con la humedad, ya que esto podría resultar en condensación o acumulación de fugas. Estos productos no pueden utilizarse en aplicaciones exteriores.

1.4 Resistencia al fuego y rociadores

Los plafones lineales MetalWorks™ Immix™ tienen una resistencia al fuego de Clase A, basada en las pruebas ASTM E-84. Los plafones pueden obstruir o distorsionar el patrón de distribución de agua del rociador contra incendios existente o planificado o pueden demorar posiblemente la activación del rociador contra incendios o del sistema de detección de incendios. Se recomienda a los diseñadores e instaladores que consulten a un ingeniero en protección contra incendios, la norma 13 de la Asociación Nacional de Protección contra Incendios (NFPA) y los códigos locales con el fin de obtener asesoramiento sobre las técnicas apropiadas de instalación en lugares donde haya sistemas de detección o combate de incendios. Consulte la columna "Porcentaje de área abierta" en la tabla "Propiedades del plafón" que se encuentra en la última página para determinar si puede instalar rociadores encima de los plafones lineales MetalWorks Immix y confirme con la autoridad competente local. En el caso de los plafones que no tienen suficiente espacio entre los tablonces para la integración del rociador, se puede cortar un orificio a través del tablón para poder colocar la cabeza del rociador y otras penetraciones.

1.5 Consideraciones de seguridad

El producto llega en un cajón: tome medidas para una manipulación segura. Las orillas de las partes metálicas pueden ser filosas. Maneje con cuidado el metal para evitar lesiones. Siempre use gafas de seguridad y guantes resistentes a cortes cuando manipule o corte metal.

Al cortar los tablonces, las orillas expuestas del metal pueden representar un peligro de seguridad. La tapa de remate está diseñada para dar un aspecto de orilla terminada, pero puede ser necesario eliminar rebabas/lijar, de acuerdo con la calidad del corte, para un calce apropiado. Si un proyecto requiere plafones de tamaño especial, consulte con Architectural Specialties.

Los plafones lineales MetalWorks Immix requieren, al menos, dos personas para manejar cada plafón de manera segura, minimizar los daños y sostener el plafón durante la instalación. Se debe tener en cuenta la seguridad y tomar precauciones adicionales al instalar estos plafones grandes.

1.6 Garantía

El sistema lineal MetalWorks Immix se ha probado en función del método de instalación que se describe en este documento. La garantía se anulará si no observa las instrucciones y los lineamientos.

1.7 Diseño y funcionamiento de calefacción y aire acondicionado, y control de la temperatura y humedad

El diseño adecuado tanto para el suministro como el retorno del aire, el mantenimiento de los filtros de AA y el espacio interior del edificio, son

esenciales para minimizar la acumulación de suciedad. Antes del arranque del sistema de calefacción y aire acondicionado, asegúrese de que el aire de suministro se filtre de manera apropiada y que el interior de la edificación esté libre del polvo de la construcción. Los sistemas interiores no se pueden usar donde haya agua estancada o donde la humedad entre en contacto directo con el plafón.

1.8 Pleno

Aunque los plafones se instalan desde abajo y nunca se desplazan hacia el espacio del pleno, los plafones lineales MetalWorks Immix requerirán un espacio libre mínimo de 5" por encima del sistema de suspensión. Esto deja suficiente espacio para que los resortes se desplacen hacia el espacio del pleno al instalar o quitar el plafón. **NOTA:** Las luminarias y los sistemas de manejo de aire requieren más espacio y suelen determinar la altura mínima del pleno para la instalación. Se requiere que los sistemas mecánicos, eléctricos y de fontanería (MEP) se sostengan de forma independiente. No debe colgar peso de las luminarias, difusores, altavoces o dispositivos similares sostenidos por plafones de aluminio o el sistema de suspensión.

1.9 Limpieza

NO USE un detergente abrasivo ni con contenido de sustancias químicas fuertes. Un detergente suave diluido en agua tibia, aplicado con un paño suave, enjuagado y secado con una gamuza mantendrá los plafones en buenas condiciones. Las manchas de aceite o rebeldes, si no se eliminan con el lavado, pueden limpiarse con productos como Fantastik®, pero hay que tener cuidado de no afectar el nivel de brillo del acabado de la pintura. La película de protección que se encuentra sobre los plafones puede dejar un ligero residuo pegajoso una vez retirada. Fantastik y un paño de microfibra eliminan los residuos de forma eficaz.

2. CONSIDERACIONES DE DISEÑO

2.1 Propiedades del plafón

Los plafones lineales MetalWorks Immix están disponibles en una variedad de alturas y anchos de tablonces estándar, así como en opciones personalizadas. No se recomienda mezclar plafones con ranura de 1/8" entre tablonces dentro de un espacio. Estéticamente, podría haber diferencias notables si los plafones con tablonces de diferentes tamaños se instalan uno al lado del otro. Los extremos de los plafones están acabados con tapas de extremo que se insertan en los tablonces. Debido a cómo se instalan las tapas finales, no cubren el metal expuesto donde se cortaron los tablonces durante la fabricación. El extremo de metal cortado expuesto es más notable con acabados más oscuros.

2.2 Sistema de suspensión

Para un aspecto prolijo, se recomienda el sistema de suspensión Black de 360° con pleno pintado en Black.

2.3 Instalaciones en exteriores

Los plafones lineales MetalWorks Immix no están destinados para uso en exteriores.

2.4 Direccionalidad

Los plafones lineales MetalWorks™ Immix™ son direccionales. La longitud del plafón corre perpendicular a la principal, con resortes de plafones que se instalan solo en las Tes principales.

3. ACCESORIOS

3.1 Plafones de relleno

Rellene los plafones lineales MetalWorks Immix con plafones de fibra mineral para mantener la accesibilidad, agregar acústica y ocultar el pleno. Se puede lograr una mejor estética con los plafones con relleno Calla® de color Black, Lyra® y BioAcoustic™ de orilla cuadrada de 24" x 48". Para facilitar la extracción de los plafones, es posible que haya que recortar aquellos con relleno en áreas donde se necesita acceso repetido.

3.2 Herramienta de gancho para extraer plafones (artículo 7129)

Se recomienda la herramienta de gancho para extraer plafones para retirar paneles con separación de 1/8" entre tablones.

3.3 Kit de corte perimetral MetalWorks Immix (artículo BP5604)

Se usa cuando los proyectos requieren que los plafones se corten en el sitio de trabajo y cuando se necesitan barras de soporte aplicadas en el sitio de trabajo para colgarlos.

3.4 Tapas de remate lineales cortadas en el sitio de trabajo MetalWorks Immix (artículo BP5459__M1__)

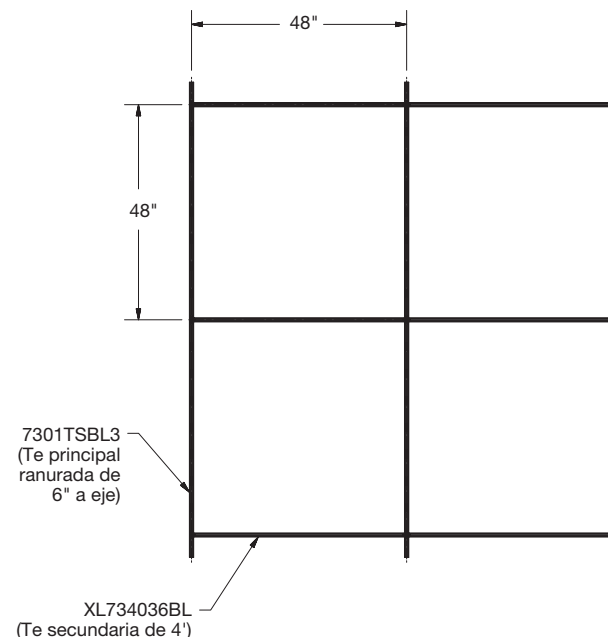
Recomendado para terminar los extremos de los plafones cortados expuestos solo en cortes rectos de 90°.

4. SISTEMA DE SUSPENSIÓN (PARED A PARED)

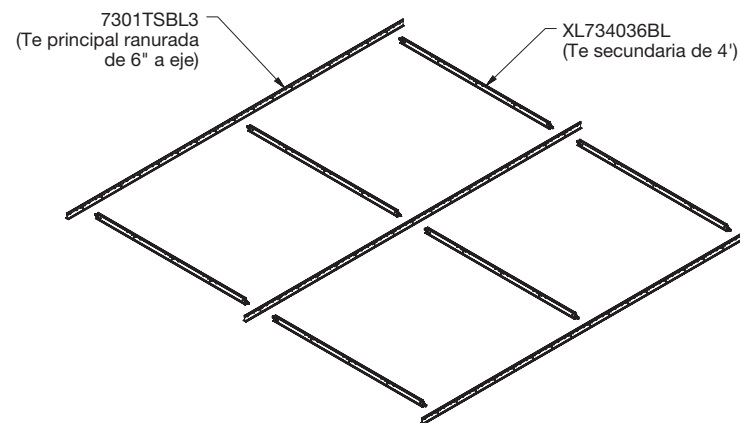
En este documento, se detallan los requisitos mínimos de instalación aceptados por el fabricante establecidos por la autoridad local competente. Todas las instalaciones deben observar la norma ASTM C636. Todas las referencias a las clasificaciones de resistencia de los componentes del sistema de suspensión se basan en la norma ASTM C636. Los soportes y los refuerzos deben cumplir con todos los requisitos del código local. El sistema de suspensión debe instalarse y nivelarse correctamente con un cable de acero galvanizado de calibre 12 como mínimo. La instalación del sistema de suspensión debe cumplir con los requisitos de ASTM C636. El sistema de suspensión debe estar nivelado con una tolerancia de hasta 1/4" en 10' y debe cuadrarse con una tolerancia de hasta 1/16" en 2'. Se pueden utilizar clips de alineación a 90° (artículo 7134) para garantizar que el sistema de suspensión quede cuadrado.

4.1 Diseño del sistema de suspensión

Las Tes principales Prelude® XL® de resistencia superior, que están previamente ranuradas 6" a eje. (Artículo 7301TSBL3) para los plafones lineales MetalWorks Immix se instalan cada 48" a eje. Entonces, las Tes secundarias Prelude de 48" (artículo XL734036BL) deben cruzar las Tes principales a 90° cada 48", para crear un módulo de 48" x 48". Los resortes del plafón se deben insertar solo en las Tes principales. Los plafones se tenderán perpendiculares a las Tes principales. (Figuras 2 y 3)



(Fig. 2)



(Fig. 3)

La ubicación de la primera Te principal debe ser como se detalla en el plan de cielo acústico reflejado, a fin de proporcionar bordes iguales en tamaño y mayores a 1/2 del ancho del plafón completo. Preste atención al cortar esta primera Te principal a la longitud deseada; asegúrese de que las ranuras en la Te principal estén en la posición correcta para aceptar los resortes que se fijan al plafón del tamaño que se está instalando.

4.2 Soluciones perimetrales (pared a pared)

La recomendación de la solución perimetral dependerá de la ranura entre tablonés. Consulte la Sección 4.2.1 para plafones con ranura de 1/8" entre tablonés. Consulte la Sección 4.2.2 para plafones con tablonés con separación de 2" o más entre tablonés.

4.2.1 Para plafones con ranuras de 1/8", los perímetros se ribetean con dos molduras para pared estándar (artículo 7800) con una separación de 2-1/4", fijados a la pared con los sujetadores correspondientes. El sistema de suspensión se apoyará sobre la moldura para pared superior y las orillas de los plafones sobre la moldura para pared inferior. **(Figuras 4 y 5)**

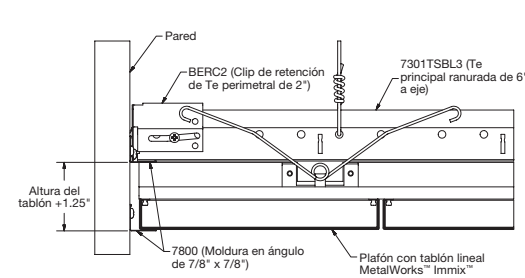
Las orillas del plafón cortado se pueden sujetar contra la moldura de la pared inferior con remaches o con una pieza de moldura para pared cortada en el sitio de trabajo que se apoyará sobre la orilla del plafón cortado. Use la cantidad apropiada de remaches o molduras cortadas en el sitio de trabajo para la medida de la orilla del plafón. Para el lado corto del plafón, se recomienda una tapa de remate cortada en el sitio de trabajo para terminar la orilla cortada; no se necesitan remaches ni molduras cortadas en el sitio de trabajo. Consulte la Sección 5.4.3 para aplicar tapas de remate cortadas en el sitio de trabajo. **(Figuras 6 y 7)**

4.2.2 Para plafones con una separación de 2" o más entre tablonés, el perímetro se ribetea de dos maneras.

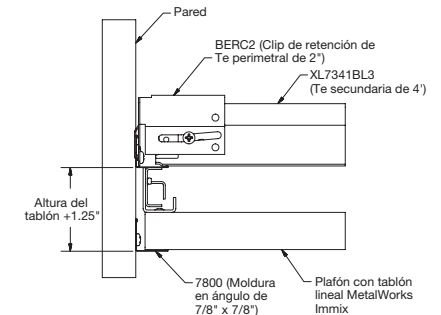
Donde el lado largo del plafón se encuentra con la pared, el perímetro se ribetea con dos molduras para pared estándar (artículo 7800) con una separación de 1-1/4". El sistema de suspensión se apoyará sobre la moldura para pared superior (artículo 7800) y la barra de soporte del plafón sobre la moldura para pared inferior (artículo 7800). Se recomienda tener un tornillo dentro de las 3" desde donde se juntan la barra de soporte y la moldura inferior, por lo que es posible que se necesite un tornillo adicional. **(Fig. 8)**

Donde el extremo del plafón corto se encuentra con la pared, el perímetro se ribetea con una moldura para pared simple (artículo 7800). El sistema de suspensión se apoyará sobre la moldura para pared y se recomienda una tapa de remate cortada en el sitio de trabajo para terminar la orilla del plafón cortado.

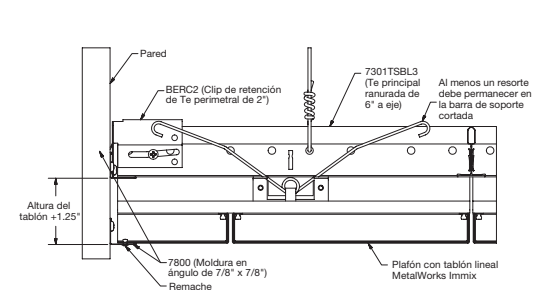
Será necesario quitar un tablón completo para alcanzar los cortes perimetrales en el lado largo del plafón. Por lo tanto, la separación donde los laterales del plafón se encuentran con la pared está determinada por el primer y el último tablón que se instala.



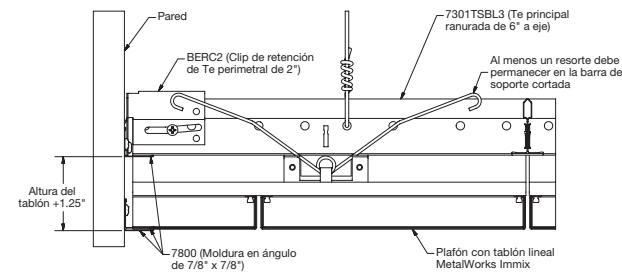
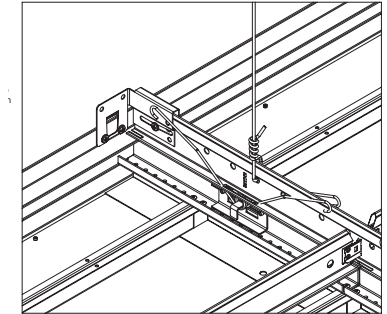
(Fig. 4)



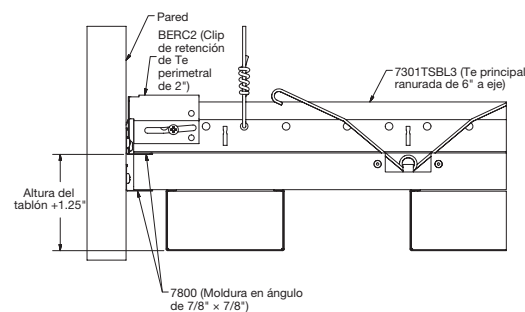
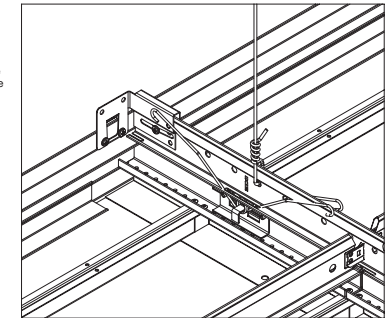
(Fig. 5)



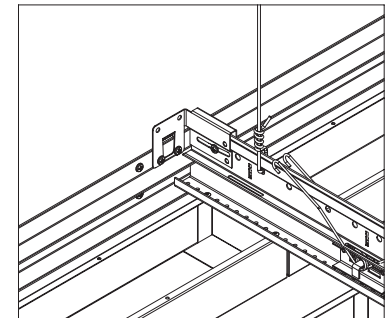
(Fig. 6)



(Fig. 7)



(Fig. 8)



Donde los extremos del plafón se encuentran con la pared, debe dejarse un borde de 1" en el cielo raso. (Fig. 9)

En el caso de cortes en el perímetro, consulte la Sección 7.6 para obtener más información sobre cómo cortar los plafones lineales MetalWorks™ Immix™.

5. INSTALACIÓN DE LOS PLAFONES

5.1 Ensamble del plafón

Será necesario instalar resortes en el soporte del plafón antes de la instalación. Estos resortes (BP7234) están incluidos en el empaque del plafón. Asegúrese de tener la cantidad de resortes necesarios para cada plafón. Inserte los resortes en cada soporte siguiendo los tres pasos que se indican a continuación. (Fig. 10)

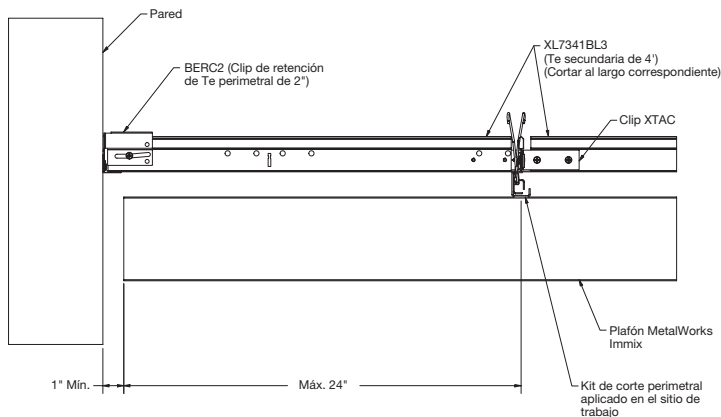
5.2 Direccionalidad

Los plafones son mecánicamente direccionales; se instalarán perpendiculares a la Te principal. Los plafones tienen tres (3) barras de soporte con dos (2) juegos de resortes por barra que enganchan la Te principal y retienen el plafón.

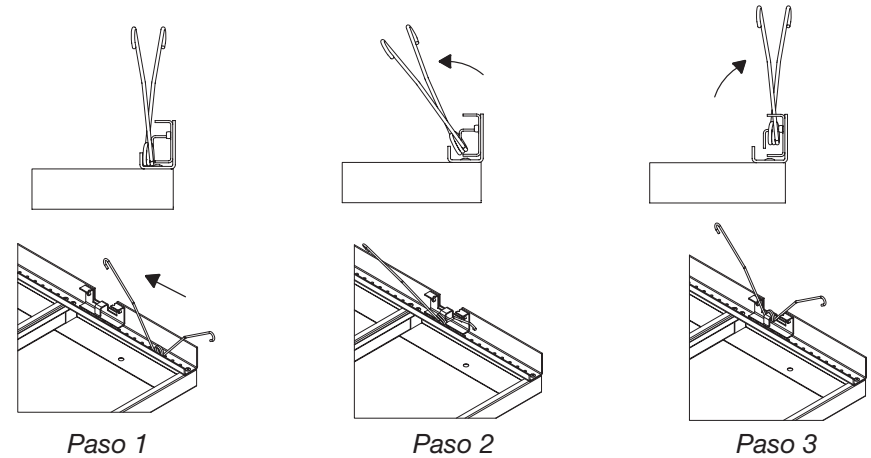
5.3 Instalación de plafones en el sistema de suspensión

Los plafones requerirán un mínimo de dos personas para una instalación segura. Alinee los muelles con las ranuras en el remate de la te principal. Comprima el resorte e introdúzcalo en la ranura correspondiente. Siga este proceso para cada uno de los resortes del plafón. Luego ejerza presión hacia arriba con la palma de la mano para ubicarlos en su lugar. Los resortes deberían separarse en las ranuras del sistema de suspensión y asentar el plafón en su lugar. (Figuras 11 y 12)

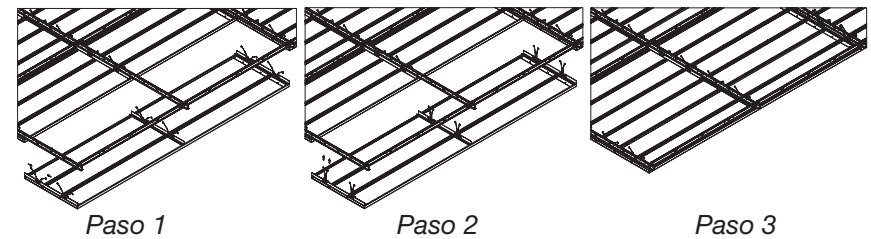
Para equilibrar el enganche de los resortes en la Te principal central, se recomienda girar cada dos plafones 180°. La barra de soporte central debe mirar en la dirección opuesta cada dos plafones (Fig. 13), permitiendo que los resortes se enganchen con la pestaña del lado opuesto de la Te principal.



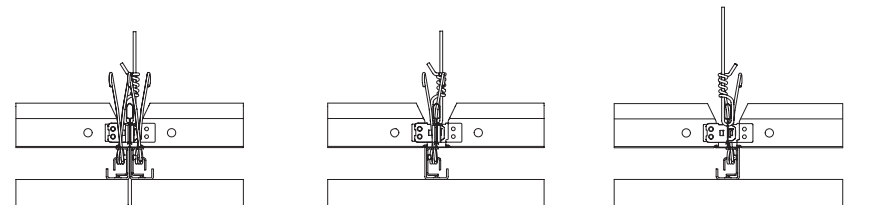
(Fig. 9)



(Fig. 10)



(Fig. 11)



(Fig. 12)

(Fig. 13)

5.4 Plafones con corte

5.4.1 Nunca debe haber plafones cortados en la parte focal del cielo acústico. Los servicios montados en cielo acústico se pueden integrar con plafones de tres maneras: 1) si el ancho del tablón lo permite, haga un orificio en la cara de un tablón del plafón; 2) si el espacio entre los tablonces es lo suficientemente ancho, coloque los servicios entre los tablonces sin modificar el plafón; o 3) retire un tablón completo del plafón. (Figuras 14 y 15) Consulte la tabla "Propiedades del plafón" que se encuentra en la última página para conocer las medidas A y B entre tablonces. La barra de soporte del plafón nunca debe cortarse a menos que el corte se haga para abordar las condiciones del perímetro. Consulte la Sección 5.4.3.

5.4.2 Lineamientos de corte

Los plafones lineales MetalWorks™ Immix™ se pueden cortar a medida en el perímetro usando herramientas y métodos estándar para plafones de metal. Se recomienda usar una sierra circular o sierra de banda para corte de metales con una hoja de corte nueva para metales no ferrosos (consulte al fabricante de la hoja para recomendaciones específicas). Para plafones con tablonces más profundos, es posible que se requieran varios cortes (adelante y atrás) o se recomienda una hoja más grande para cortar todo el plafón. Según la calidad del corte, es posible que también deba limarse y desbarbarse la orilla para un aspecto prolijo. Una orilla prolija facilitará más la instalación de las tapas de remate.

5.4.3 Corte del lado largo del plafón:

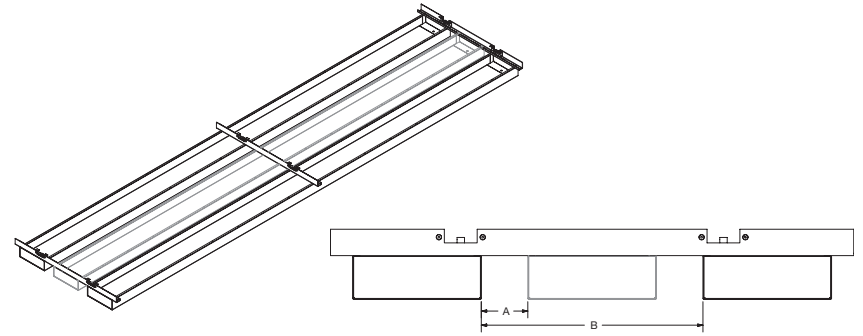
Cuando se debe cortar el lado largo de un plafón para abordar las condiciones del perímetro, la barra de soporte no debe cortarse menos de 12". Se necesita un mínimo de un resorte por barra de soporte a lo largo del plafón. (Fig. 16) No se recomienda cortar la longitud de un tablón que tenga una profundidad de 2" o más. Se debe quitar todo el tablón para corregir la condición del perímetro.

5.4.4 Corte del extremo corto del plafón

Cuando sea necesario cortar el extremo corto del plafón, el extremo en voladizo/sin soporte del plafón no debe exceder las 24" de la barra de soporte restante. Cuando el voladizo supere las 24", se necesitará un kit de corte perimetral (Artículo BP5604) para colganteo. Consulte la Sección 5.4.4.1 para obtener instrucciones sobre el kit de corte perimetral. Se requerirán más Tes principales ranuradas previamente para sostener la nueva barra de soporte aplicada en el sitio de trabajo y los resortes del plafón. Los plafones requerirán un mínimo de dos barras de soporte por plafón para colgarlos. (Figuras 17 y 18)

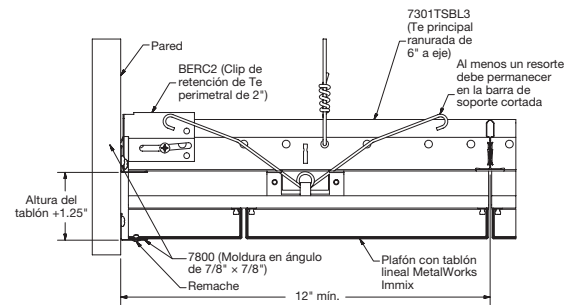
5.4.4.1 Instalación del kit de corte perimetral BP5604:

Cuando se retira una barra de soporte aplicada de fábrica, hay disponible un kit de corte perimetral (artículo BP5604) para instalar una nueva barra de soporte en el sitio de trabajo. Se requiere el kit de corte perimetral cuando el nuevo corte está a más de 24" de la barra de soporte restante aplicada de fábrica. Los tablonces del plafón vienen con orificios piloto de fábrica (separados cada 6") a lo largo de la parte superior de los tablonces para facilitar la instalación en la nueva barra de soporte. El kit incluye todos los componentes necesarios para el montaje.

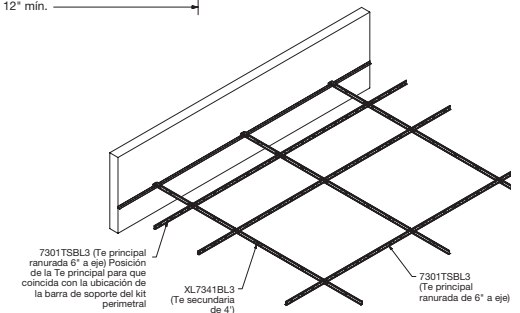


(Fig. 14)

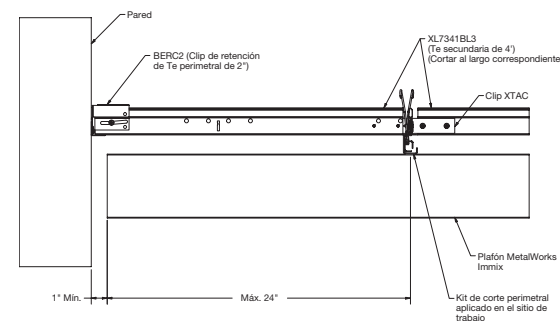
(Fig. 15)



(Fig. 16)



(Fig. 17)



(Fig. 18)

Componentes del kit de corte perimetral:

Asegúrese de tener los siguientes componentes antes de cortar e instalar.

- 120 remaches de cabeza abovedada de aluminio (utilizados para sujetar la barra de soporte a los tablones)
- 40 remaches de cabeza plana avellanados de acero inoxidable (utilizados para sujetar el resorte de torsión del soporte a la barra de soporte)
- 20 soportes Torsion Spring
- 10 barras de soporte

Otras herramientas necesarias para la instalación

- Remachadora
- Opcional: Un compresor de aire para remachadora neumática

Accesorios adicionales

- Tapas de extremo
- Adhesivo en aerosol multiuso 3M™ Super 77™ (provisto por terceros: para pegar la tapa de remate al nuevo extremo cortado)

Asegúrese de que el plafón esté colocado sobre una superficie plana o un caballete boca abajo. Una vez confirmada la ubicación del corte, se recomienda sujetar la barra de soporte al plafón antes del corte. Los plafones y las barras de soporte tienen orificios piloto taladrados previamente para facilitar la instalación.

Si un plafón requiere varios cortes o el nuevo corte está demasiado cerca de donde se sujetará la nueva barra de soporte, se recomienda instalar la barra de soporte después de realizar el corte. Asegúrese de que la barra de soporte esté correctamente alineada con los orificios taladrados previamente del tablón antes de fijarla en su lugar. Esto asegurará que se mantengan la separación y las medidas correctas de los tablones en el plafón.

Una vez que haya ubicado y emparejado los orificios taladrados previamente en la barra de soporte y los tablones, siga estos cuatro pasos para el montaje. (Fig. 19)

Paso 1: Con la remachadora y remaches de cabeza abovedada, fije la barra de soporte a los tablones. Se requieren dos (2) remaches por tablón.

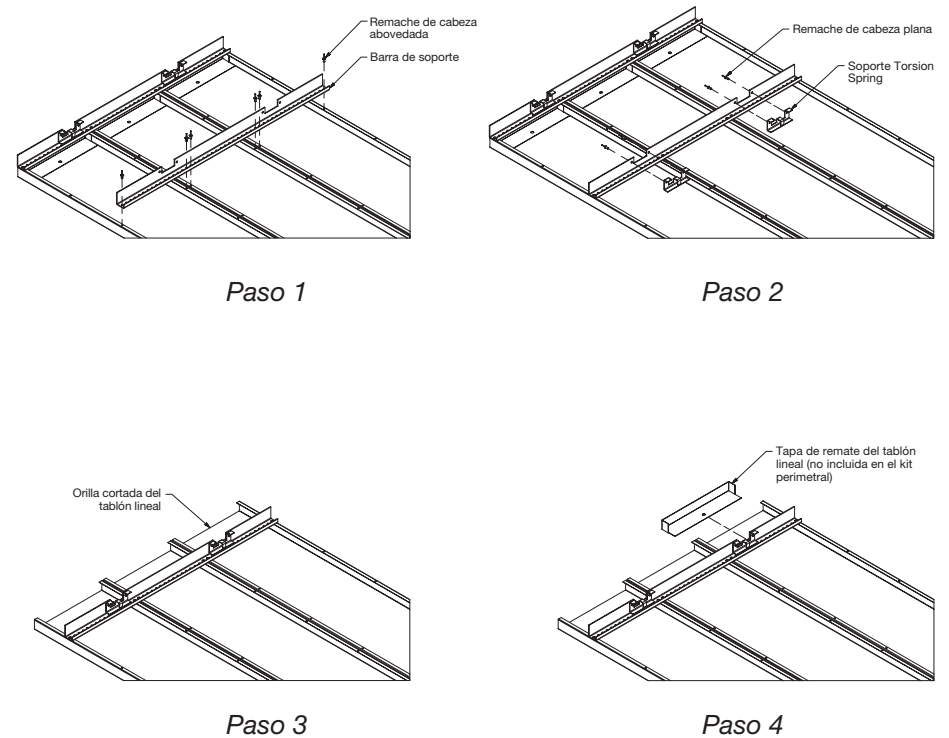
Paso 2: Con la remachadora y remaches de cabeza plana, fije el soporte del resorte a torsión a la barra de soporte. Los remaches de cabeza plana se deben remachar a través de la barra de soporte y en el soporte del resorte a torsión de modo que la cabeza plana quede al ras con la barra de soporte. Se requieren dos (2) remaches por soporte.

Paso 3: Corte el plafón en la ubicación deseada.

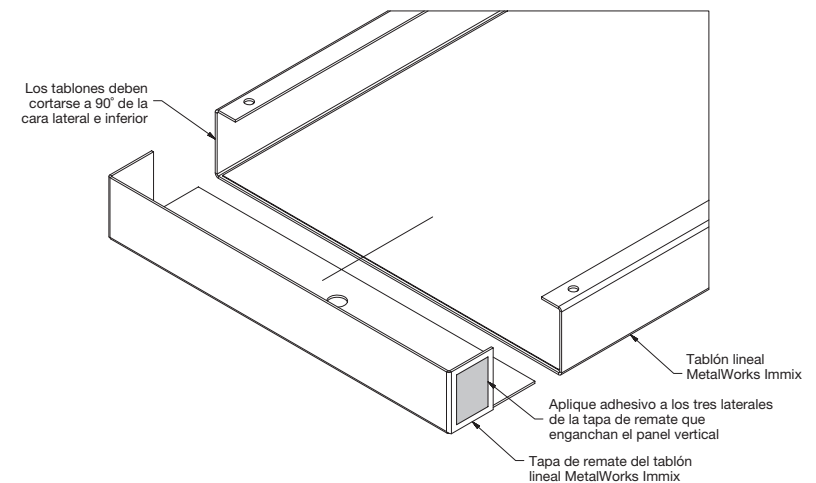
Paso 4: Agregue una tapa de remate cortada en el sitio de trabajo al extremo cortado. Consulte la Sección 5.4.5.

5.4.5 Instalación de tapas de remate cortadas en el sitio de trabajo

La tapa de remate cortada en el sitio de trabajo permite que los plafones lineales MetalWorks™ Immix™ se corten a medida y se terminen en el sitio de trabajo. Alternativamente, los plafones de longitud personalizada se pueden pedir con tapas de remate aplicadas de fábrica como una opción personalizada para ayudar a acelerar la instalación. Los extremos de los plafones cortados en el sitio de trabajo deben cubrirse con la tapa de remate cortada en el sitio de trabajo para garantizar el mejor aspecto y ayudar en un manejo seguro. (Fig. 20)



(Fig. 19)



(Fig. 20)

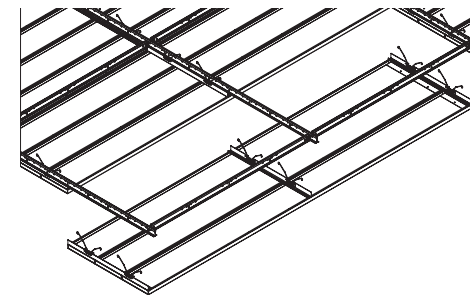
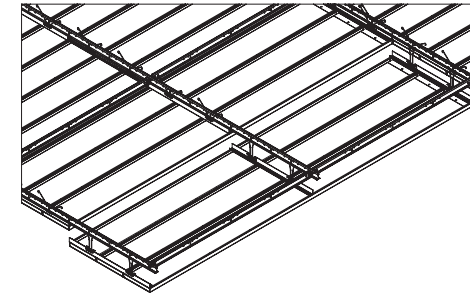
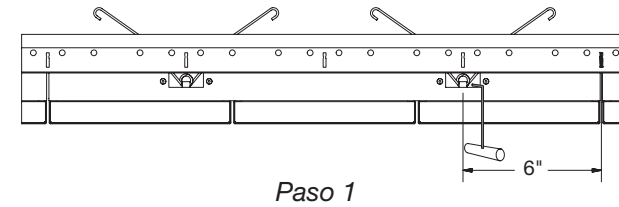
- Solo se pueden hacer cortes rectos de 90° en los plafones lineales MetalWorks™ Immix™ (sin cortes en inglete ni en ángulo) para que sean compatibles con la tapa de remate cortada en el sitio de trabajo.
- Las tapas de remate cortadas en el sitio de trabajo requerirán adhesivo para adherirse a la orilla del plafón cortado. Se recomienda usar el adhesivo en aerosol multiuso 3M™ Super 77™ (provisto por terceros) y rociar alrededor de la sección de la tapa de remate que se insertará en el tablón cortado. Según la calidad del corte, es posible que también deba limarse y desbarbarse la orilla para un aspecto prolijo. Una orilla prolija facilitará más la instalación de las tapas de remate.
- Verifique que no haya ningún exceso de adhesivo que pueda haberse extendido fuera del tablón y la tapa de remate cortada en el sitio de trabajo. Consulte la Sección 1.9 para obtener instrucciones de limpieza y remoción del exceso de adhesivo y cualquier residuo pegajoso.

5.5 Extracción de los plafones

5.5.1 Todos los plafones se pueden desmontar sin tener que subir al pleno. Si bien los plafones son accesibles desde abajo, nunca se debe permitir que estos plafones se balanceen hacia abajo. Cuando sea necesario acceder al pleno, hay que desenganchar todo el plafón y retirarlo del sistema de suspensión. Se recomienda que dos personas manejen los plafones por seguridad y para evitar daños.

5.5.2 Se recomienda la herramienta de gancho para la extracción de plafones (artículo 7129) cuando se retiran plafones con ranuras de 1/8" entre tablonces. La herramienta se inserta entre dos extremos del plafón. Asegúrese de insertar la herramienta a no más de 6" de una intersección entre plafones para enganchar la parte correcta del plafón. Gire la herramienta 90° para engancharla a la barra de soporte. Luego, tire de la herramienta lentamente hacia abajo hasta que el resorte se enganche en la pestaña del sistema de suspensión y quede a la vista. Ahora que ya se puede acceder al resorte, empujelo para cerrarlo, deslícelo hacia abajo a través de la ranura y tire suavemente hacia abajo para soltar el plafón de la Te principal. (**Fig. 21**) Los plafones adyacentes se pueden retirar de la misma fila de Tes principales sin tener que usar más la herramienta.

5.5.3 Los plafones con separaciones de más de 2" entre tablonces tienen suficiente espacio para poder quitarlos con sus manos, por lo que no se requiere ninguna herramienta. Use guantes de seguridad y, con las manos, sostenga la parte posterior del tablón a 12" de la barra de soporte. Tire de los plafones hacia abajo hasta que los resortes queden atrapados en la pestaña del sistema de suspensión y se puedan ver. No presione los brazos contra los costados de los tablonces al quitar el plafón, de lo contrario, pueden ocurrir abolladuras u otras deformaciones. Desenganche todos los resortes de todos los laterales del plafón y retire el plafón entero.



(Fig. 21)

6. PERÍMETRO FLOTANTE/SISTEMAS DISCONTINUOS

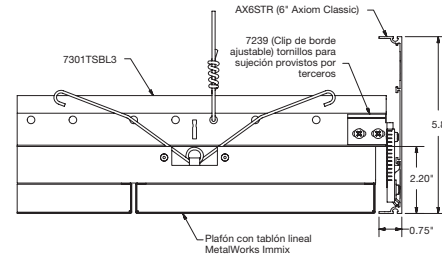
La disposición del sistema de suspensión para perímetros flotantes o aplicaciones de nubes debe ser idéntica a la detallada en la Sección 4.0.

6.1 Perímetro flotante con borde Axiom®

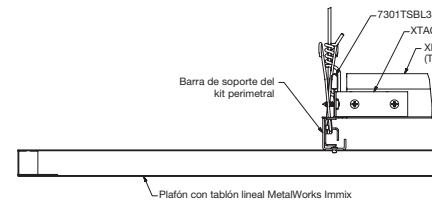
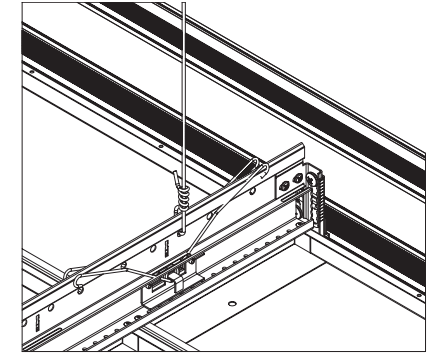
Tenga presente que las Tes principales y secundarias ya deben estar colocadas en todo el perímetro para poder sujetar el borde perimetral al sistema de suspensión. Según la ranura entre tablones, se recomienda el borde Axiom® Classic pintado en Black o 360° pintado en Black. La altura de borde mínima recomendada es de 6" y creará la mejor visual. El borde de 6" de altura ayudará a ocultar el sistema de suspensión y los resortes. Para tablones con ranura de 1/8" que están cortados en el perímetro, se recomiendan clips FXSPTHDC para sujetar la orilla cortada. (Figuras 22 y 23)

6.2 Perímetro flotante sin borde

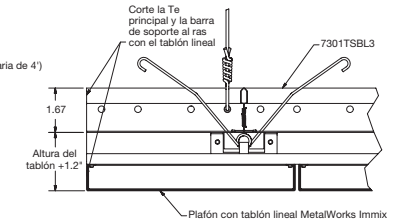
Los perímetros flotantes también se pueden lograr sin el uso de un borde perimetral. El kit perimetral (BP5604), las tapas de remate y el corte de los extremos de la barra de soporte pueden ser necesarios según su diseño. Consulte la Sección 5.4.4.1 para instalar el kit de corte perimetral. Los plafones deben apoyarse dentro de las 24" de los extremos del plafón. (Figuras 24 y 26)



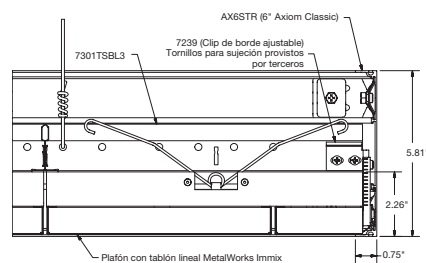
(Fig. 23)



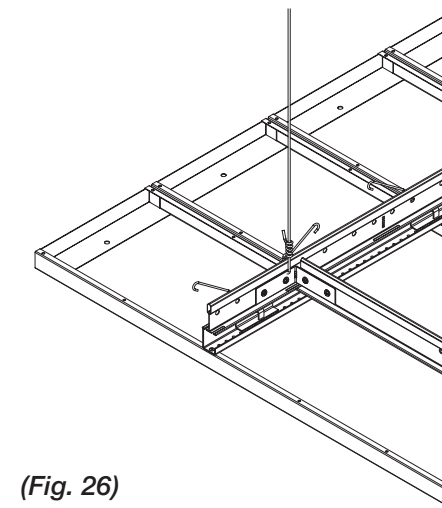
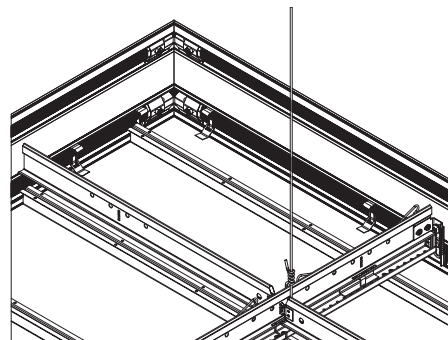
(Fig. 24)



(Fig. 25)



(Fig. 22)



(Fig. 26)

7. SÍSMICA

7.1 Sujeción al sistema de suspensión

Para más información sobre las instalaciones sísmicas, consulte nuestro folleto de *Diseño sísmico: lo que debe saber*.

7.2 Seismic Rx® Categoría C

- La instalación del sistema de plafón debe ajustarse a los mínimos básicos establecidos en ASTM C636
- Moldura para pared de mínimo 7/8"
- El sistema de suspensión puede cortarse en dos paredes adyacentes.
- Separación mínima de 3/8" en dos paredes sin fijar.
- BERC2 en todas las Tes principales y Tes secundarias.
- BERC2 mantiene la separación entre la Te principal y la Te secundaria; no se requieren barras estabilizadoras
- Se requieren alambres de seguridad en los accesorios de iluminación
- Peso máximo del plafón de 2.5 lb/ft²

7.3 Categorías D, E y F Seismic Rx®

- La instalación del sistema de plafón debe ajustarse a los mínimos básicos establecidos en ASTM C636
- Moldura para pared de mínimo 7/8"
- El sistema de suspensión debe fijarse a dos paredes adyacentes: las paredes opuestas requieren BERC2 con un espacio libre de 3/4"
- BERC2 mantiene la separación entre la Te principal y la Te secundaria; no se requieren otros componentes.
- Sistemas de resistencia superior identificados en ICC-ESR-1308
- Se requieren alambres de seguridad en las luminarias
- Alambres de soporte del perímetro dentro de 8"
- Las áreas de plafones de más de 1,000 pies cuadrados deben tener un alambre de restricción horizontal o un tirante rígido
- Las superficies de plafones de más de 2,500 pies cuadrados deben tener juntas de separación sísmicas o particiones de altura completa
- Los plafones sin tirante rígido deben tener anillos de borde de tamaño grande de 2" para los rociadores y otras penetraciones
- Los cambios en el plano del plafón deben tener contraventeo positivo

7.4 Diseños de la suspensión

Los diseños del sistema de suspensión son los mismos que se describen en la Sección 4.

7.5 Conexión a la pared

Vea BPCS-4141 *Diseño sísmico: lo que debe saber*. Soluciones comprobadas Seismic Rx® para los requisitos del código: enfoques Seismic Rx para instalaciones de categorías C, D, E y F.

7.6 Se requiere apuntalamiento especial

Vea BPCS-4141 *Diseño sísmico: lo que debe saber* – Soluciones comprobadas Seismic Rx® para los requisitos del código – Soporte y restricción para juntas de separación de instalaciones sísmicas.

Vea BPCS-4141 *Diseño sísmico: lo que debe saber* – Soluciones comprobadas Seismic Rx® para los requisitos del código – Juntas de separación sísmica.

TABLA DEL SISTEMA DE SUSPENSIÓN Y ACCESORIOS

Nº. de artículo ♦	Descripción	Se pide por separado	Requerido para la instalación	Vendido por	Piezas/caja
SISTEMA DE SUSPENSIÓN					
7301TSBL3	Te principal HD Prelude® XL® de 12' – 360° pintada en Black ranurada	X	Sí/De acuerdo con el diseño	Caja	20
XL734036BL	Te secundaria Prelude XL 360° pintada en Black de 4'	X	Sí/De acuerdo con el diseño	Caja	60
7301TS	Te principal HD Prelude XL de 12' – ranurada	X	Sí/De acuerdo con el diseño	Caja	20
XL7341	Te secundaria Prelude XL de 4'	X	Sí/De acuerdo con el diseño	Caja	60
7891	Alambre de colganteo de calibre 12	X	Sí	Rollo	–
BORDE PERIMETRAL					
7800	Moldura en ángulo de 12', White	X	De acuerdo con el diseño	Caja	30
HD7801__	Moldura en ángulo de 10': recomendada en Silver Grey, Gun Metal	X	De acuerdo con el diseño	Caja	30
AX_STR__**	Borde recto Axiom® Classic: recomendado en 6" de altura y superior	X	De acuerdo con el diseño	Piezas	10LF
ACCESORIOS					
5459A41M1 ___	Tapas de remate lineales MetalWorks™ Immix™ de 4" de ancho x 1" de profundidad	X	De acuerdo con el diseño	–	–
5459A42M1 ___	Tapas de remate lineales MetalWorks Immix de 4" de ancho x 2" de profundidad	X	De acuerdo con el diseño	–	–
5459A44M1 ___	Tapas de remate lineales MetalWorks Immix de 4" de ancho x 4" de profundidad	X	De acuerdo con el diseño	–	–
5459A61M1 ___	Tapas de remate lineales MetalWorks Immix de 6" de ancho x 1" de profundidad	X	De acuerdo con el diseño	–	–
5459A62M1 ___	Tapas de remate lineales MetalWorks Immix de 6" de ancho x 2" de profundidad	X	De acuerdo con el diseño	–	–
5459A64M1 ___	Tapas de remate lineales MetalWorks Immix de 6" de ancho x 4" de profundidad	X	De acuerdo con el diseño	–	–
5459A66M1 ___	Tapas de remate lineales MetalWorks Immix de 6" de ancho x 6" de profundidad	X	De acuerdo con el diseño	–	–
5459A81M1 ___	Tapas de remate lineales MetalWorks Immix de 8" de ancho x 1" de profundidad	X	De acuerdo con el diseño	–	–
5459A82M1 ___	Tapas de remate lineales MetalWorks Immix de 8" de ancho x 2" de profundidad	X	De acuerdo con el diseño	–	–
5459A84M1 ___	Tapas de remate lineales MetalWorks Immix de 8" de ancho x 4" de profundidad	X	De acuerdo con el diseño	–	–
5459A86M1 ___	Tapas de remate lineales MetalWorks Immix de 8" de ancho x 6" de profundidad	X	De acuerdo con el diseño	–	–
5459AA1M1 ___	Tapas de remate lineales MetalWorks Immix de 10" de ancho x 1" de profundidad	X	De acuerdo con el diseño	–	–
5459AC1M1 ___	Tapas de remate lineales MetalWorks Immix de 12" de ancho x 1" de profundidad	X	De acuerdo con el diseño	–	–
Suministradas por terceros	Adhesivo en aerosol multiuso 3M™ Super 77™	X	De acuerdo con el diseño	–	–
7239	Clip de borde ajustable (ATC)	X	De acuerdo con el diseño	Cubo	50
BERC2	Clip de retención de Te de 2"	X	De acuerdo con el diseño	Cubo	200
5604	Kit de corte perimetral	X	De acuerdo con el diseño		1
7129	Herramienta de remoción del gancho Torsion Spring	X	De acuerdo con el diseño		1
PLAFONES DE RELLENO					
8373PBBK	Plafón de orilla cuadrada Lyra® de 24" x 48" en acabado Black	X	De acuerdo con el diseño	Caja	6 piezas
2821BK	Plafón de orilla cuadrada Calla® de 24" x 48" en acabado Black	X	De acuerdo con el diseño	Caja	6 piezas
1319	Plafón de orilla cuadrada Backstage Noir™ de 24" x 48"	X	De acuerdo con el diseño	Caja	6 piezas

♦ Al especificar o realizar un pedido, incluya el sufijo de color de tres letras adecuado (p. ej., 5459A61M1 M Y A).

* Agregue el sufijo de dos dígitos relacionado con el color al número de artículo al especificar o realizar su pedido (p. ej., AX6STR S G), agregue un dígito adicional "3" antes del sufijo de color si se requiere pintura dentro y fuera del borde (p. ej., AX6STR 3 S G).

TABLA DE PROPIEDADES DEL PLAFÓN

Nº. de artículo ♦	Descripción	Número de tablonces por plafón	Se pide por separado	Requerido para la instalación	% de área abierta	Separación entre tablonces (A)	Separación entre medio con tablán removido (B)	lb por ft ²
PLAFONES LINEALES METALWORKS™ IMMIX™								
6374A41_ _ _ _ _	Plafón lineal MetalWorks Immix de 4" de ancho x 1" de profundidad	4	X	De acuerdo con el diseño	33%	2"	8"	0.58 lb
6376A41_ _ _ _ _	Plafón lineal MetalWorks Immix de 4" de ancho x 1" de profundidad	6	X	De acuerdo con el diseño	0%	0"	4"	0.82 lb
6373A42_ _ _ _ _	Plafón lineal MetalWorks Immix de 4" de ancho x 2" de profundidad	3	X	De acuerdo con el diseño	50%	4"	12"	0.57 lb
6374A42_ _ _ _ _	Plafón lineal MetalWorks Immix de 4" de ancho x 2" de profundidad	4	X	De acuerdo con el diseño	33%	2"	8"	0.73 lb
6372A44_ _ _ _ _	Plafón lineal MetalWorks Immix de 4" de ancho x 4" de profundidad	2	X	De acuerdo con el diseño	67%	8"	20"	0.56 lb
6373A44_ _ _ _ _	Plafón lineal MetalWorks Immix de 4" de ancho x 4" de profundidad	3	X	De acuerdo con el diseño	50%	4"	12"	0.80 lb
6374A44_ _ _ _ _	Plafón lineal MetalWorks Immix de 4" de ancho x 4" de profundidad	4	X	De acuerdo con el diseño	33%	2"	8"	1.03 lb
6373A61_ _ _ _ _	Plafón lineal MetalWorks Immix de 6" de ancho x 1" de profundidad	3	X	De acuerdo con el diseño	25%	2"	10"	0.58 lb
6374A61_ _ _ _ _	Plafón lineal MetalWorks Immix de 6" de ancho x 1" de profundidad	4	X	De acuerdo con el diseño	0%	0"	6"	0.73 lb
6373A62_ _ _ _ _	Plafón lineal MetalWorks Immix de 6" de ancho x 2" de profundidad	3	X	De acuerdo con el diseño	25%	2"	10"	0.69 lb
6372A64_ _ _ _ _	Plafón lineal MetalWorks Immix de 6" de ancho x 4" de profundidad	2	X	De acuerdo con el diseño	50%	6"	18"	0.64 lb
6373A64_ _ _ _ _	Plafón lineal MetalWorks Immix de 6" de ancho x 4" de profundidad	3	X	De acuerdo con el diseño	25%	2"	10"	0.91 lb.
6372A66_ _ _ _ _	Plafón lineal MetalWorks Immix de 6" de ancho x 6" de profundidad	2	X	De acuerdo con el diseño	50%	6"	18"	0.79 lb
6372A81_ _ _ _ _	Plafón lineal MetalWorks Immix de 8" de ancho x 1" de profundidad	2	X	De acuerdo con el diseño	33%	4"	16"	0.49 lb.
6373A81_ _ _ _ _	Plafón lineal MetalWorks Immix de 8" de ancho x 1" de profundidad	3	X	De acuerdo con el diseño	0%	0"	8"	0.69 lb
6372A82_ _ _ _ _	Plafón lineal MetalWorks Immix de 8" de ancho x 2" de profundidad	2	X	De acuerdo con el diseño	33%	4"	16"	0.56 lb
6372A84_ _ _ _ _	Plafón lineal MetalWorks Immix de 8" de ancho x 4" de profundidad	2	X	De acuerdo con el diseño	33%	4"	16"	0.72 lb
6372A86_ _ _ _ _	Plafón lineal MetalWorks Immix de 8" de ancho x 6" de profundidad	2	X	De acuerdo con el diseño	33%	4"	16"	0.87 lb
6372A88_ _ _ _ _	Plafón lineal MetalWorks Immix de 8" de ancho x 8" de profundidad	2	X	De acuerdo con el diseño	33%	4"	16"	1.02 lb
6372AA1_ _ _ _ _	Plafón lineal MetalWorks Immix de 10" de ancho x 1" de profundidad	2	X	De acuerdo con el diseño	17%	2"	14"	0.56 lb
6372AC1_ _ _ _ _	Plafón lineal MetalWorks Immix de 12" de ancho x 1" de profundidad	2	X	De acuerdo con el diseño	0%	0"	12"	0.64 lb

♦ Al especificar o realizar un pedido, incluya el sufijo de seis dígitos apropiado correspondiente a la perforación y el color (p. ej., 6373A44 M 1 5 W H A)

MÁS INFORMACIÓN

Para más información o para comunicarse con un representante de Armstrong Ceilings, llame al 1 877 276-7876.
Para información técnica completa, dibujos detallados, asistencia con el diseño CAD, información sobre la instalación y muchos otros servicios técnicos, llame al servicio de asistencia al cliente TechLine al 1 877 276-7876 o envíe un fax al 1 800 572 TECH.

Fantastik® es una marca registrada de S. C. JOHNSON & SON, INC. 3M™ Super 77™ es una marca comercial de 3M.
Todas las otras marcas registradas usadas aquí son propiedad de AWI Licensing Company o de sus empresas afiliadas.

© 2023 AWI Licensing Company

BPLA-293243M-323

