

METALWORKS™ Linear – Diverge™

Instrucciones de instalación para la integración de la iluminación

Esta guía de instalación es un complemento de las Instrucciones de instalación estándar de plafones MetalWorks™ Linear – Diverge™.

1. DESCRIPCIÓN GENERAL DE LA SOLUCIÓN

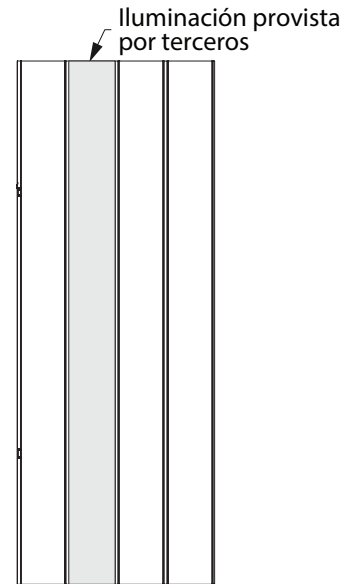
Las siguientes pautas permiten la instalación de diversas luminarias lineales con tablonces Armstrong® MetalWorks™ Linear – Diverge™. Los fabricantes de iluminación representados son Axis, Backlight y XAL®.

La instalación de este plafón y la solución de iluminación integrada requerirá la coordinación entre el contratista para la instalación de dicho plafón y el contratista eléctrico. La instalación de los tablonces MetalWorks™ Linear – Diverge™ con la integración de iluminación lineal es una instalación progresiva, lo que significa que las luminarias y los plafones deben instalarse al mismo tiempo. El contratista general debe trabajar con el contratista eléctrico y el contratista para la instalación del plafón con el fin de asignar claramente las responsabilidades. Al igual que con todas las soluciones de construcción integradas, la coordinación y la colaboración entre los profesionales es fundamental para que la instalación sea satisfactoria y eficaz.

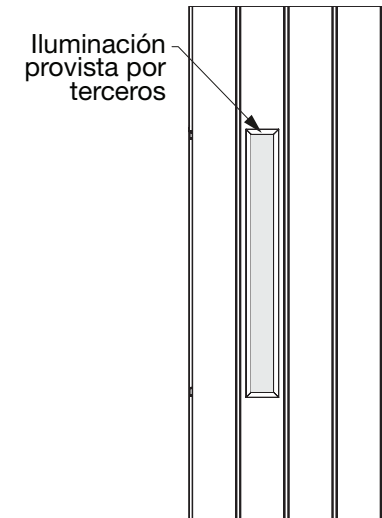
Existen dos métodos de instalación posibles:

- Opción 1: La iluminación lineal sustituye completamente a un tablón Diverge (Fig. 1).
- Opción 2: La parte delantera del tablón Diverge está cortada, y la iluminación lineal se aloja en su interior (Fig. 2)

Para información detallada sobre iluminación, póngase en contacto con el representante local del fabricante de la iluminación.



Vista frontal
(Fig. 1)



Vista frontal
(Fig. 2)

2. LUMINARIAS COMPATIBLES

Los siguientes gráficos representan las luminarias compatibles con los dos métodos de instalación (Fig. 3, 4 y 5).

Ancho del tablón	Profundidad del tablón	BEAM-2	BEAM-2 Square	BEAM-4	Stencil®	Sculpt™	ZEN Square
OPCIÓN DE EJE N°. 1							
2"	1"				•		
	2"		•		•	•	
	3"	•	•		•	•	
	4"	•	•		•	•	
4"	1"				•		
	2"		•		•	•	
	3"	•	•	•	•	•	•
	4"	•	•	•	•	•	•
6"	1"				•		
	2"		•		•	•	
	3"	•	•	•	•	•	•
	4"	•	•	•	•	•	•
9"	1"				•		
	2"		•		•	•	
	3"	•	•	•	•	•	•
11"	1"				•		
	2"		•		•	•	
13"	1"				•		
	2"		•		•	•	
OPCIÓN DE EJE N°. 2							
2"	1"						
	2"						
	3"						
	4"						
4"	1"						
	2"						
	3"						
	4"						
6"	1"				•		
	2"		•		•	•	
	3"	•	•		•	•	
	4"	•	•		•	•	
9"	1"				•		
	2"		•		•	•	
	3"	•	•	•	•	•	•
11"	1"				•		
	2"		•		•	•	
13"	1"				•		
	2"		•		•	•	

(Fig. 3)

Ancho del tablón	Profundidad del tablón	CHIARO-2	CHIARO-3.25	CHIARO-5.25
OPCIÓN DE BACKLIGHT N°. 1				
2"	1"	•		
	2"	•		
	3"	•		
	4"	•		
4"	1"	•	•	•
	2"	•	•	•
	3"	•	•	•
	4"	•	•	•
6"	1"	•	•	•
	2"	•	•	•
	3"	•	•	•
	4"	•	•	•
9"	1"	•	•	•
	2"	•	•	•
	3"	•	•	•
11"	1"	•	•	•
	2"	•	•	•
13"	1"	•	•	•
	2"	•	•	•
OPCIÓN DE BACKLIGHT N°. 2				
2"	1"			
	2"			
	3"			
	4"			
4"	1"			
	2"			
	3"			
	4"			
6"	1"	•		
	2"	•		
	3"	•		
	4"	•		
9"	1"	•	•	
	2"	•	•	
	3"	•	•	
11"	1"	•	•	•
	2"	•	•	•
13"	1"	•	•	•
	2"	•	•	•

(Fig. 4)

Ancho del tablón	Profundidad del tablón	BASO 1.5	BASO 2.5	BASO 4.0	PANO-2	PANO-3.25	PANO-5.25
OPCIÓN DE XAL Nº. 1							
2"	1"				•		
	2"				•		
	3"	•	•		•		
	4"	•	•		•		
4"	1"				•	•	•
	2"				•	•	•
	3"	•	•	•	•	•	•
	4"	•	•	•	•	•	•
6"	1"				•	•	•
	2"				•	•	•
	3"	•	•	•	•	•	•
	4"	•	•	•	•	•	•
9"	1"				•	•	•
	2"				•	•	•
	3"	•	•	•	•	•	•
11"	1"				•	•	•
	2"	•	•	•	•	•	•
13"	1"				•	•	•
	2"	•	•	•	•	•	•
OPCIÓN DE XAL Nº. 2							
2"	1"						
	2"						
	3"						
	4"						
4"	1"						
	2"						
	3"						
	4"						
6"	1"				•		
	2"				•		
	3"	•	•		•		
	4"	•	•		•		
9"	1"				•	•	•
	2"				•	•	•
	3"	•	•	•	•	•	•
11"	1"				•	•	•
	2"	•	•	•	•	•	•
13"	1"				•	•	•
	2"	•	•	•	•	•	•

(Fig. 5)

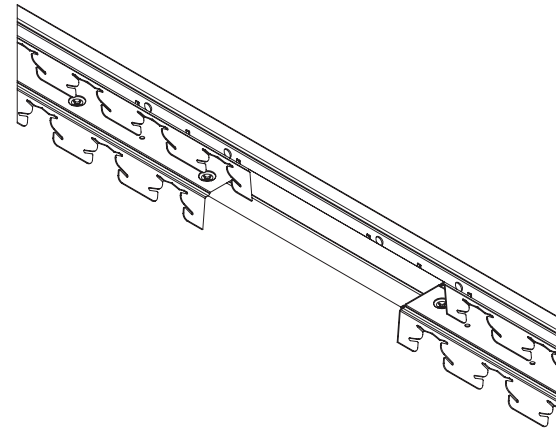
3. MODIFICACIONES DEL SISTEMA

Existen dos posibles métodos de instalación para integrar iluminación lineal en el sistema MetalWorks™ Linear – Diverge™.

3.1 La iluminación lineal sustituye el tablón Metalworks™ Linear – Diverge™

El primer método de instalación consiste en sustituir el tablón MetalWorks Linear – Diverge por iluminación lineal. Esto se consigue recortando por completo el número de ganchos especificado en las siguientes tablas en función de la iluminación lineal combinada que se instale. Se debe volver a instalar un tornillo que conecte el soporte con el sistema de suspensión a ambos lados del recorte de la luminaria (Fig. 6).

NOTA: La Te principal del sistema de suspensión de los paneles de yeso no debe cortarse, solo el sistema de soporte.



(Fig. 6)

La parte frontal de la luminaria debe quedar al ras de la parte delantera del tablón. Puede haber algunos casos en los que la parte delantera de la luminaria sobresalga por debajo de la parte frontal del tablón, pero nunca debe ser mayor que 1/8". La luminaria debe tener soportes independientes. Habrá una ranura a ambos lados de la luminaria (Fig. 7). Estas ranuras se detallan en los tabloncillos que aparecen a continuación, en función de la iluminación lineal combinada que se instale. Si no se puede aceptar esta ranura, analice el segundo método de instalación.

NOTA: La ranura de 0.75" nominal es la ranura estándar entre los tabloncillos Diverge.

Si no se utiliza un controlador remoto, se debe hacer todo lo posible para mantener la disposición estándar del sistema de suspensión de módulos de 4' x 4', pero puede ser necesario modificar dicho sistema de suspensión si el controlador interfiere con su disposición estándar.

3.1.1 Eje

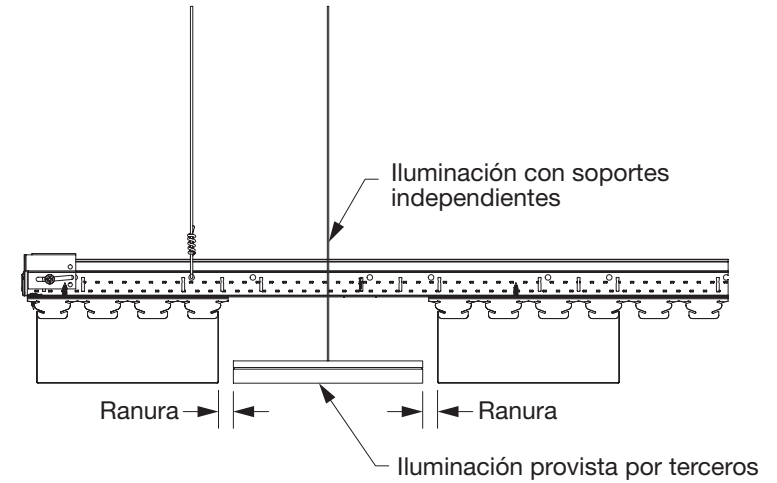
Opción N°. 1	BEAM-2	BEAM-2 SQUARE	BEAM-4	Stencil®	Sculpt™	ZEN Square
Se eliminaron los ganchos	1	1	2	1	1	2
Ranura igual a cada lado de la luminaria	0.276"	0.276"	0.535"	0.432"	0.776"	0.691"

3.1.2 Backlight

Opción N°. 1	CHIARO-2	CHIARO-3.25	CHIARO-5.25
Se eliminaron los ganchos	1	2	2
Ranura igual a cada lado de la luminaria	0.526"	1.035"	0.035"

3.1.3 XAL

Opción N°. 1	BASO 1.5	BASO 2.5	BASO 4.0	PANO-2	PANO-3.25	PANO-5.25
Se eliminaron los ganchos	1	1	2	1	2	2
Ranura igual a cada lado de la luminaria	0.682"	0.339"	0.973"	0.526"	1.035"	0.035"



(Fig. 7)

3.2 Iluminación lineal alojada dentro del tablón Diverge™

El segundo método de instalación consiste en cortar un agujero en el frente del tablón MetalWorks™ Linear – Diverge™ y colocar la iluminación lineal en su interior. Esto se consigue recortando por completo el número de ganchos especificado en las siguientes tablas en función de la iluminación lineal combinada que se instale. Se debe volver a instalar un tornillo que conecte el soporte con el sistema de suspensión a ambos lados del recorte de la luminaria (Fig. 8).

NOTA: La Te principal del sistema de suspensión de los paneles de yeso no debe cortarse, solo el sistema de soporte.

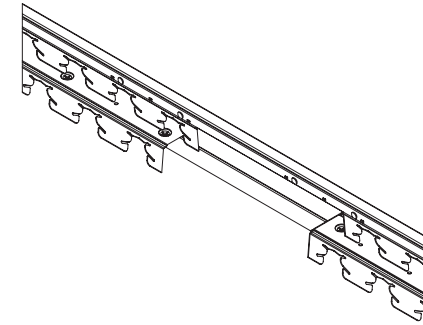
La parte frontal de la luminaria debe quedar al ras de la parte delantera del tablón. Puede haber algunos casos en los que la parte delantera de la luminaria sobresalga por debajo de la parte frontal del tablón, pero nunca debe ser mayor que 1/8". La luminaria debe tener soportes independientes. Se recomienda centrar la luminaria dentro de la parte frontal del plafón, sin importar el tamaño de dicho plafón.

NOTA: Es posible que haya que retirar una pequeña parte del gancho que engancha el tablón de Diverge para hacer espacio para la luminaria. Nunca quite más de la mitad del gancho que engancha el tablón (Fig. 9).

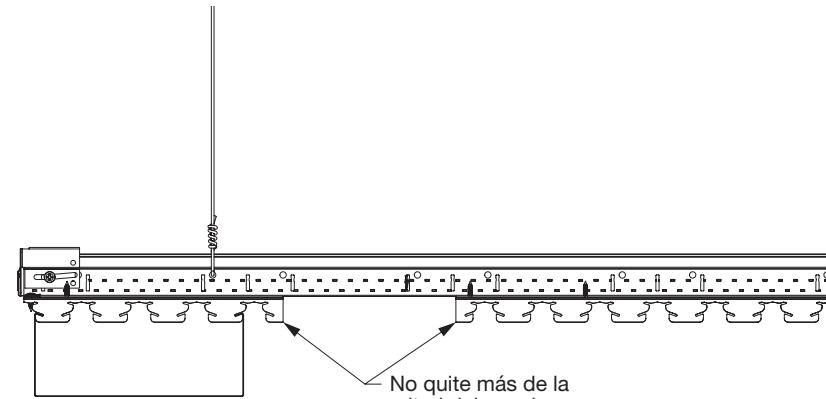
Para rematar los bordes rugosos de la abertura para la luminaria, instale la Moldura portante (artículo 5574) en un acabado que combine con el tablón. En una superficie de trabajo plana, ubique las piezas de la moldura portante ya cortadas e ingleteadas en su lugar. Para eliminar los remaches visibles, instale resortes de presión perimetrales para mantener la moldura portante en su sitio (Fig. 10).

NOTA: Este método no es posible en el caso de los tablonetes de 2" y 4" para todas las luminarias lineales especificadas. Consulte las tablas de la sección 2 para determinar qué luminarias son compatibles con los tablonetes de 2" y 4".

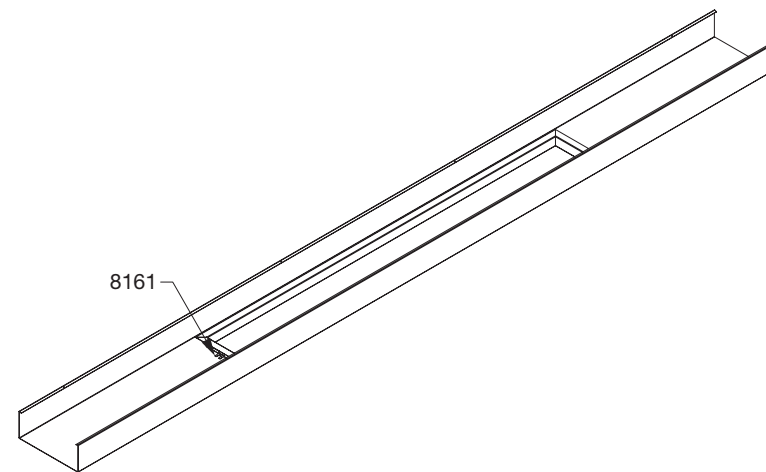
Si no se utiliza un controlador remoto, se debe hacer todo lo posible para mantener la disposición estándar del sistema de suspensión de módulos de 4' x 4', pero puede ser necesario modificar dicho sistema de suspensión si el controlador interfiere con su disposición estándar.



(Fig. 8)



(Fig. 9)



(Fig. 10)

3.2.1 Eje

Opción N°. 2	BEAM-2	BEAM-2 SQUARE	BEAM-4	Stencil®	Sculpt™	ZEN Square
Se eliminaron los ganchos	1	1	2	1	1	2

3.2.2 Backlight

Opción N°. 2	CHIARO-2	CHIARO-3.25	CHIARO-5.25
Se eliminaron los ganchos	1	2	2

3.2.3 XAL

Opción N°. 2	BASO 1.5	BASO 2.5	BASO 4.0	PANO-2	PANO-3.25	PANO-5.25
Se eliminaron los ganchos	1	1	2	1	2	2

3.2.4 Recomendaciones sobre cortes

Sierra circular: método de corte en el sitio de trabajo recomendado para cortes al hilo. Utilice una hoja de corte de metal de 7-1/4" para materiales de paredes finas, como Admiral™ (artículo 62736) o similar.

PRECAUCIÓN: Los bordes cortados de las partes metálicas pueden ser extremadamente filosos. Maneje con cuidado el metal para evitar lesiones. Use siempre lentes de seguridad, una protección para el rostro y guantes cuando trabaje con metal.

Puede ser necesario desbarbar el borde para un calce adecuado y seguro si no se logra un corte limpio.

4. INSTALACIÓN DEL CONJUNTO

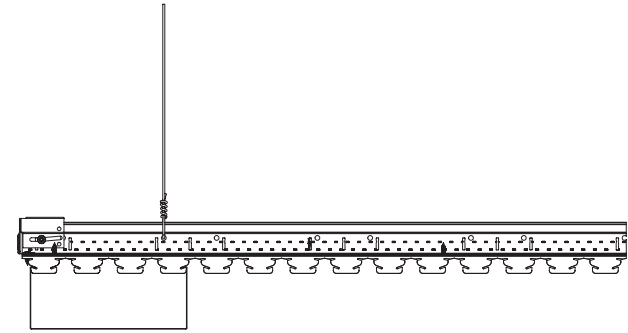
4.1 La iluminación lineal sustituye el tablón Metalworks™ Linear – Diverge™

Instale el último tablón MetalWorks™ Linear – Diverge™ de tamaño completo al que se integrará la luminaria según las instrucciones de instalación estándar (Fig. 11).

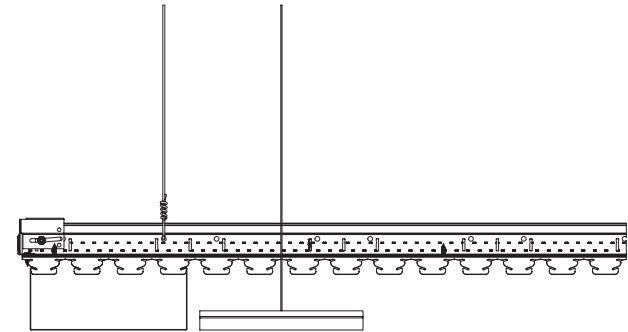
Un electricista calificado debe instalar la luminaria y el controlador de iluminación compatibles de acuerdo con las instrucciones del fabricante de la iluminación (Fig. 12).

Una vez que se haya instalado la iluminación, reanude la instalación de los tableros MetalWorks™ Linear – Diverge™ de tamaño completo conforme a las instrucciones de instalación estándar (Fig. 13).

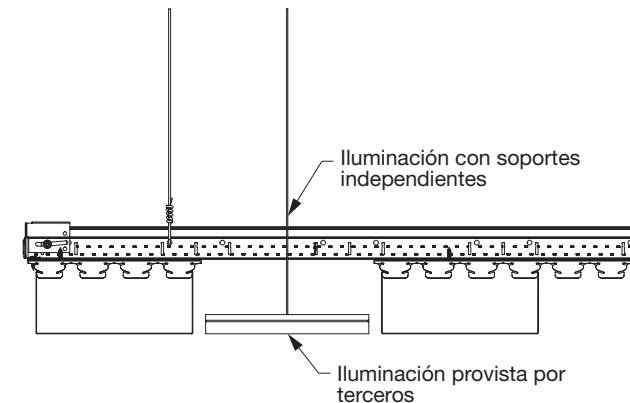
Asegúrese de que los extremos de la luminaria estén nivelados con los tableros adyacentes.



(Fig. 11)



(Fig. 12)



(Fig. 13)

4.2 La iluminación lineal sustituye el tablón Metalworks™ Linear – Diverge™

Instale el último tablón MetalWorks™ Linear – Diverge™ de tamaño completo al que se integrará la luminaria según las instrucciones de instalación estándar (Fig. 14).

Instale el tablón MetalWorks™ Linear – Diverge™ de tamaño completo al que se integrará la luminaria según las instrucciones de instalación estándar. Recuerde instalar la moldura portante alrededor del borde cortado como se describe en la sección 3.2, si lo desea.

Un electricista calificado debe instalar la luminaria y el controlador de iluminación compatibles de acuerdo con las instrucciones del fabricante de la iluminación (Fig. 15).

Una vez que se haya instalado la iluminación y el plafón modificado, reanude la instalación de los tablonces MetalWorks™ Linear – Diverge™ de tamaño completo conforme a las instrucciones de instalación estándar (Fig. 16).

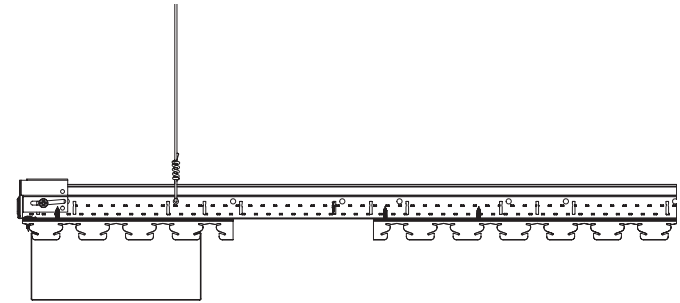
Asegúrese de que los extremos de la luminaria estén nivelados con los tablonces adyacentes.

5. SÍSMICA

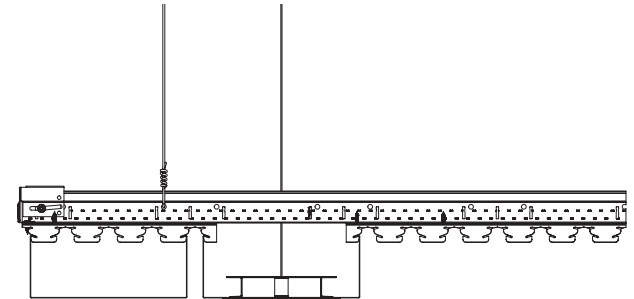
5.1 Este sistema se ha diseñado para su aplicación en zonas sísmicas según las instrucciones detalladas en este documento y se ha probado con éxito en aplicaciones que simulan las categorías de diseño sísmico D, E y F. Consulte la sección sísmica en las instrucciones de instalación estándar de los tablonces MetalWorks™ Linear – Diverge™ para conocer todos los requisitos relacionados con el desempeño sísmico de este producto.

5.2 Consulte al fabricante de la iluminación para obtener instrucciones específicas sobre cómo instalar la luminaria en zonas sísmicas.

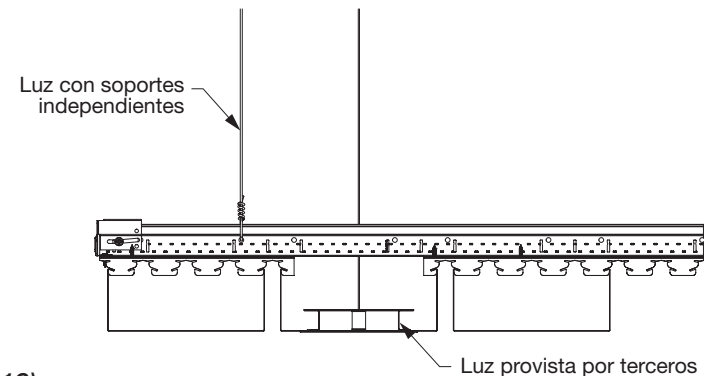
5.3 Ciertas jurisdicciones pueden tener requisitos adicionales para los sistemas de iluminación. Consulte a su autoridad local para conocer los requisitos específicos.



(Fig. 14)



(Fig. 15)



(Fig. 16)

MÁS INFORMACIÓN

Para más información o para comunicarse con un representante de Armstrong Ceilings, llame al 1 877 276 7876.

Para información técnica completa, dibujos detallados, asistencia con el diseño CAD, información sobre la instalación y muchos otros servicios técnicos, llame al servicio de asistencia al cliente TechLine al 1 877 276 7876 o envíe un fax al 1 800 572 TECH.

XAL® es una marca comercial registrada de XAL Inc.; Backlight® sri es una marca comercial registrada de BACKLIGHT sri; Sculpt™ y Stencil® son marcas comerciales de Axis Lighting. Todas las demás marcas registradas utilizadas en este documento son propiedad de AWI Licensing LLC o de sus empresas afiliadas.

© 2021 AWI Licensing Company. Impreso en los Estados Unidos de América.

BPLA-293000M-421

Armstrong
CEILING & WALL SOLUTIONS