

# METALWORKS™ SecureLock™

## Instrucciones de instalación

### 1. GENERAL

#### 1.1 Descripción del producto

Plafones de acero galvanizado de calibre 18 de 2' x 2' y plafones personalizados de 2' x 4' disponibles.

#### 1.2 Acabado de la superficie

Acabado con revestimiento de pintura en polvo aplicada en fábrica (luego de la pintura).

#### 1.3 Perforaciones

Los plafones pueden ser perforados o no perforados. Se dispone de almohadillas de relleno acústico opcionales instaladas en campo para una mayor absorción del sonido.

#### 1.4 Almacenamiento y manejo

Los plafones deben almacenarse en un sitio interior seco y deben conservarse en sus cajas antes de la instalación para evitar daños. Las cajas deben almacenarse de acuerdo con las instrucciones de las mismas. Se debe tener cuidado al manejarlos para evitar que se dañen o ensucien.

#### 1.5 Condiciones del sitio

Revise el alcance y el cronograma del proyecto con el contratista general y todos los subcontratistas que deben trabajar por encima de las áreas que deben ser tratadas con el plafón de seguridad. Revise el trabajo que debe realizarse antes y después de la instalación del plafón. Todos los trabajos de plomería, rociadores, calefacción, aire acondicionado y señalización deben terminarse antes de instalar los plafones.

Almacene todos los materiales en el sitio de trabajo en un embalaje sin abrir, lejos del contacto con el agua y los desechos.

⚠ PRECAUCIÓN: LOS MATERIALES PARA PLAFONES DE SEGURIDAD SON PESADOS. USE EL EQUIPO Y LA MANO DE OBRA ADECUADOS PARA EVITAR LESIONES.

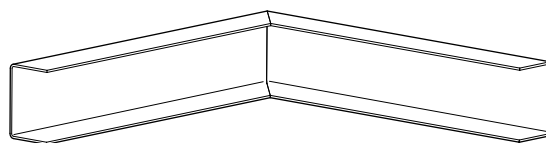
### 2. INSTALACIÓN

#### 2.1 Canal perimetral

Instale el canal perimetral (5650) en la elevación definida en los documentos de construcción. Utilice los sujetadores especificados en los documentos de construcción. En caso de que no se disponga de dicha especificación, utilice sujetadores adecuados para la construcción. La separación de los sujetadores no debe ser superior a 16" a eje en muros sólidos y en cada poste para la construcción del marco.

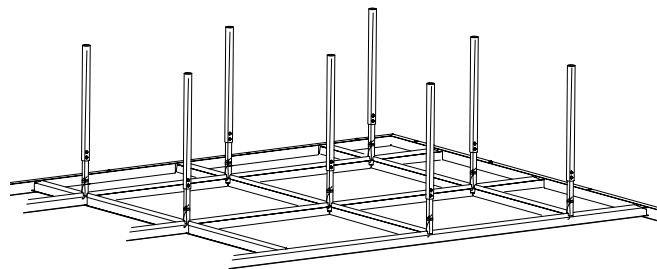
#### 2.2

Corte a instale a tope todas las secciones del borde perimetral en las esquinas. No superponga las pestañas inferiores.



#### 2.3 Instalación del sistema de suspensión

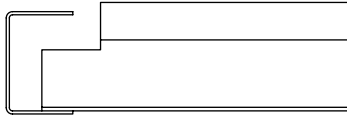
2.3.1 Coloque el sistema de suspensión tal y como se detalla en el plano del plafón reflejado. Cuando no haya un plano, coloque el sistema de suspensión de manera que los plafones perimetrales tengan el mismo ancho en los lados opuestos del espacio y más de la mitad de las dimensiones de los plafones.



(Consulte el bosquejo más grande en la página 3)

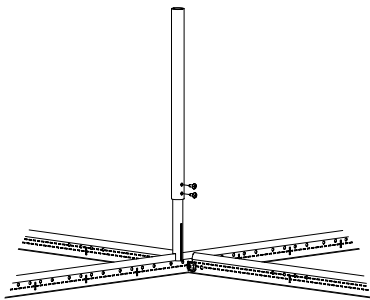
**2.3.2** Suspenda las Tes principales (7301) como se especifica en los documentos de construcción. Cuando no se especifique un calibre de alambre, use alambres de un calibre mínimo de 9 con separación de 2' a eje para plafones de 2' x 2' y de 4' a eje para plafones de 2' x 4'. Coloque los alambres con cuidado para que cada uno encaje en una intersección de Te secundaria/Te principal, y para que ningún módulo de sistema de suspensión contenga más de dos alambres. Complete el trabajo del sistema de suspensión instalando Tes secundarias de 2' (XL8320) para terminar el módulo de 2' x 2' o 2' x 4'.

Corte el sistema de suspensión al final en un ángulo para poder colocarlo debajo del canal perimetral.



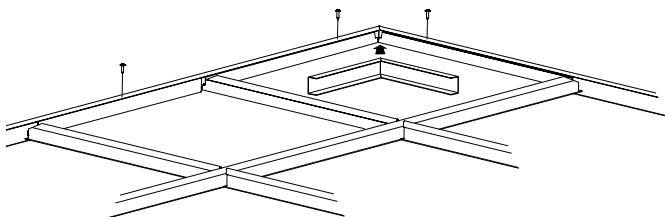
## 2.4 Soportes de compresión

Instale un soporte de compresión (5594) adyacente a cada alambre. Los soportes de compresión constan de dos secciones telescópicas de tubo de acero. Extienda estos tubos de manera que el de mayor diámetro se apoye firmemente contra la estructura superior y la muesca en el tubo de menor diámetro se apoye sobre la parte superior de la Te principal. Inserte dos tornillos autoperforantes (5598) a través de los orificios que se encuentran en el tubo más grande para fijar la longitud del soporte de compresión. Asegure los soportes a los alambres de suspensión envolviéndolos con alambre de acero de calibre 18. Coloque los alambres de manera que queden dentro de las torceduras de los alambres de suspensión de modo que los amarres no puedan deslizarse hacia abajo por los postes.



## 2.5 Clips de retención y plafones de borde

Los clips de retención (5396) se instalarán en cada plafón adyacente al canal perimetral a medida que avance el trabajo. Inserte un clip de retención en cada plafón de borde con el lado cerrado orientado hacia el muro. Asegure los clips de retención al canal insertando un tornillo autoperforante a través de la pata superior del canal y en la pata superior del clip. En las esquinas, corte las patas cortas de un clip de retención en el punto medio y doble el clip a un ángulo de 90°. Inserte el lado abierto del clip en el canal y asegure con un tornillo autoperforante en cada pata del clip.



## 2.6 Instalación de plafones

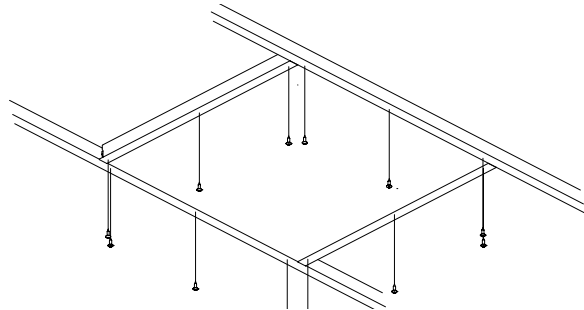
Comience la instalación de los plafones lejos de la puerta de salida hacia el espacio. Corte los paneles perimetrales según el ancho deseado. Empuje los plafones hacia el interior del sistema de suspensión desde arriba hasta que encajen firmemente debajo del bulbo del sistema de suspensión. Asegure los plafones perimetrales insertando los clips de retención como se describe en la sección 2.5.

Continúe instalando los plafones de forma progresiva a lo largo del espacio. Donde se especifique, instale rellenos acústicos en la parte posterior de los plafones a medida que avance en el trabajo. Corte e instale los últimos plafones antes de instalar el plafón de salida.

**⚠ PRECAUCIÓN: ¡LOS BORDES CORTADOS DE LOS PLAFONES METÁLICOS PUEDEN SER EXTREMADAMENTE FILOSOS! MANEJE CON CUIDADO EL METAL PARA EVITAR LESIONES. USE SIEMPRE GUANTES Y LENTES DE SEGURIDAD CUANDO TRABAJE CON METAL.**

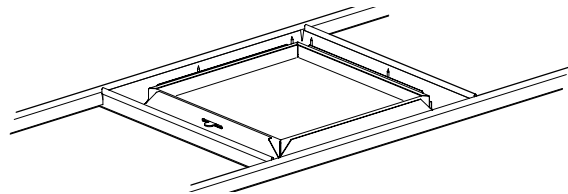
## 2.7 Plafón de salida y puerta de acceso

Instale el plafón de salida (5965) en último lugar. Este plafón se coloca generalmente a un plafón de distancia de la puerta para monitoreo de seguridad. Coloque el plafón, con el relleno acústico por dentro cuando se especifique, en la abertura del sistema de suspensión y asegúrelo insertando tornillos de seguridad (5596) a través de la parte delantera del sistema de suspensión e introdúzcalo en el plafón. Use 12 tornillos para cada plafón de salida de 2' x 2' y 18 tornillos para cada plafón de salida de 2' x 4'.

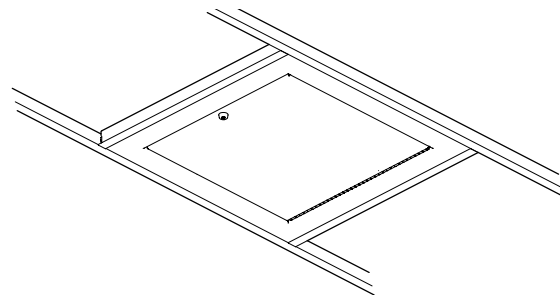


Plafón de salida (desde abajo)

Las puertas de acceso (5398) tienen bordes de plafón que se bloquean por debajo del bulbo del sistema de suspensión.



Puerta de acceso (desde arriba)



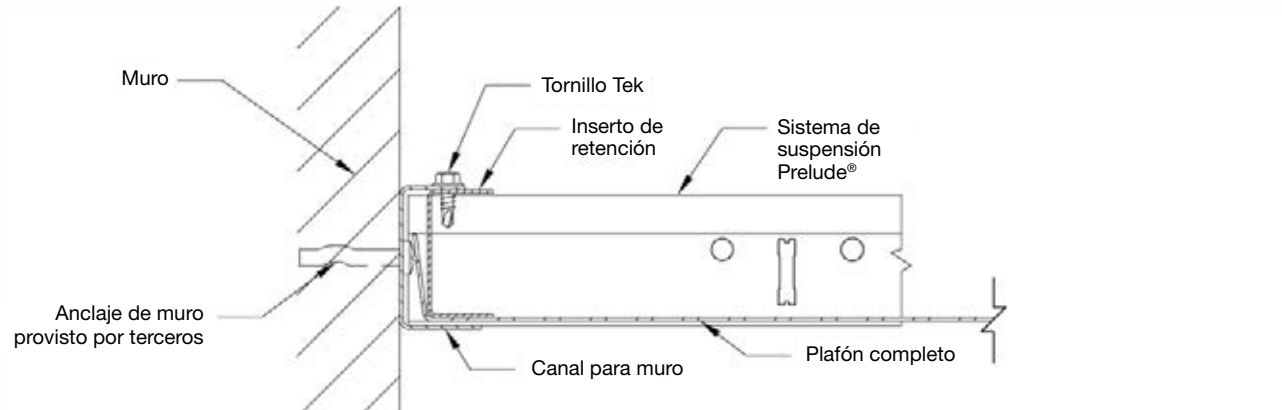
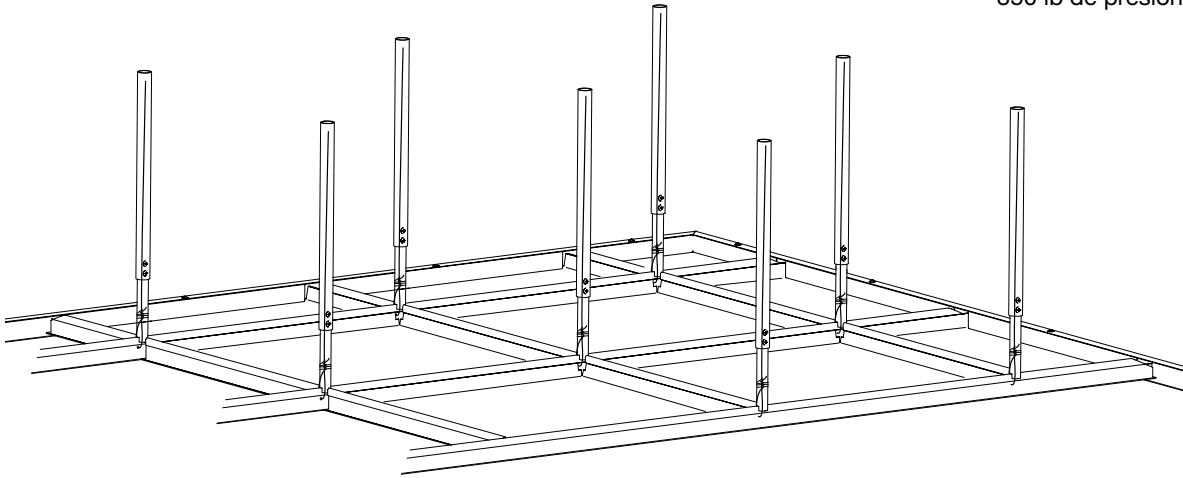
Puerta de acceso (desde abajo)

### 3. RETOQUE Y LIMPIEZA

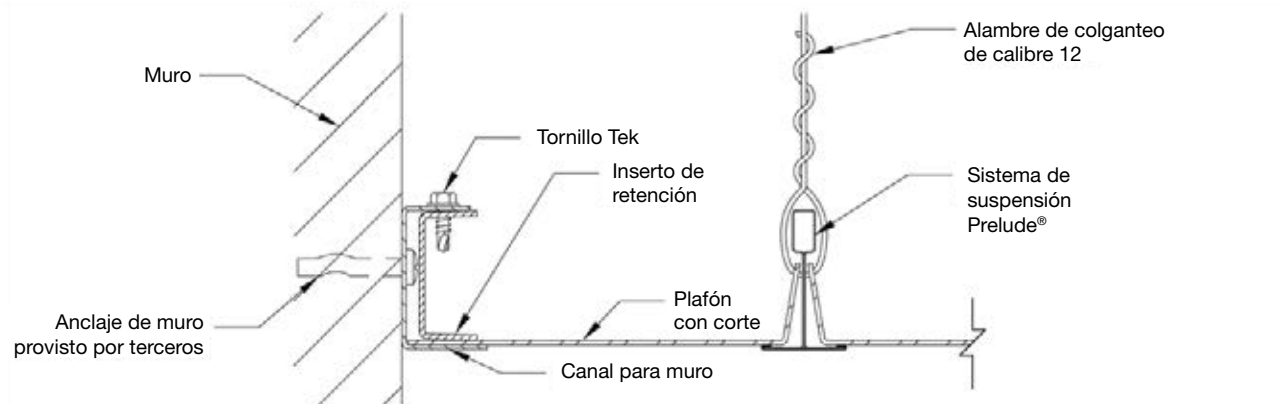
Retoque las raspaduras y las abolladuras con pintura que combine. No pulverice pintura directamente sobre un tablón. Vierta la pintura en un recipiente y utilice un pincel para aplicarla sobre la superficie. Limpie las manchas y huellas dactilares con agua tibia y jabón y un paño suave.

### 4. SISTEMA INSTALADO

**NOTA:** El bosquejo que se muestra resistirá 850 lb de presión ascendente.



Canal para muro en el sistema de suspensión Prelude®



Canal para muro en el plafón

## MÁS INFORMACIÓN

Para obtener más información o para comunicarse con un representante de Armstrong Ceilings, llame al 1 877 276 7876.

Para obtener toda la información técnica, bosquejos detallados, asistencia con diseños CAD, información de instalación y muchos otros servicios técnicos, comuníquese con el servicio de asistencia al cliente TechLine al 1 877 276 7876 o envíe un fax al 1 800 572 TECH.

Para conocer la selección de productos más novedosa e información sobre las especificaciones, visite [armstrongceilings.com/metalworks](http://armstrongceilings.com/metalworks).

Inspiring Great Spaces® es una marca comercial registrada de AFI Licensing LLC.

Todas las demás marcas registradas utilizadas en este documento son propiedad de AWI Licensing LLC o de sus empresas afiliadas.

© 2019 AWI Licensing LLC

BPLA-297578M-719

