

WoodWorks® Tegular y WoodWorks® TechZone®

Instrucciones de ensamble e instalación

1. GENERAL

1.1 Descripción del producto

Los plafones WoodWorks® Tegular son placas de 12" × 48", 12" × 72", 24" × 24", 24" × 48" y 24" × 72" perforadas y no perforadas, diseñadas para colocarse en sistemas de suspensión con perfiles Te de 9/16" de ancho y resistencia superior.

Los plafones WoodWorks® TechZone® son placas de 24" × 42", 27" × 30" y 30" × 30" perforadas y no perforadas, diseñadas para colocarse en sistemas de suspensión con perfiles Te convencionales de 9/16" de ancho.

1.2 Acabado de la Superficie

Todos los plafones de madera se construyen a partir de virutas de madera unidas en la fábrica entre dos capas de acabado de enchapado de madera. Las orillas expuestas se terminan con el mismo acabado de la superficie frontal.

1.3 Almacenamiento y manejo

Los componentes del plafón deben guardarse en un lugar interior seco y en sus cajas originales hasta el momento de su colocación, para evitar que sufran daños. Las cajas se deben guardar en posición horizontal y plana. Los protectores entre los plafones no deben retirarse hasta la instalación. Se debe tener especial cuidado al manejarlos, para evitar que se dañen o ensucien. No los guarde en espacios no acondicionados con humedad relativa mayor a 55% o inferior a 25%, y con temperaturas por debajo de los 50 °F o superiores a 86 °F. Los plafones no deben exponerse a temperaturas extremas, por ejemplo, cerca de una fuente de calor o de una ventana donde reciban luz solar directa.

1.4 Condiciones del sitio de trabajo

Los plafones WoodWorks Tegular deben alcanzar la temperatura ambiente y tener un contenido de humedad estabilizada durante un mínimo de 72 horas antes de la instalación. (Retire la envoltura plástica para permitir que los plafones se aclimaten). Sin embargo, no deben instalarse en espacios donde las condiciones de temperatura o humedad varíen ampliamente de las temperaturas y las condiciones frecuentes en el espacio ocupado.

1.5 Diseño y operación del sistema de calefacción y aire acondicionado

El diseño adecuado tanto para el suministro como el retorno del aire, el mantenimiento de los filtros de AA y el espacio interior del edificio son esenciales para minimizar la acumulación de suciedad. Antes del arranque del sistema de calefacción y aire acondicionado, asegúrese de que el aire de suministro se filtre de manera apropiada y que el interior de la edificación esté libre del polvo de la construcción.

1.6 Temperatura y humedad durante la instalación

Los plafones WoodWorks son productos de acabado interior diseñados para instalarse en condiciones de temperatura entre 50 °F (10 °C) y 86 °F (30 °C), en espacios donde el edificio esté encerrado y los sistemas de calefacción, ventilación y aire acondicionado (HVAC) estén funcionando y se mantengan en operación continua. La humedad relativa no debe caer por debajo del 25% ni exceder el 55%. En áreas de humedad alta debe existir ventilación adecuada del pleno. Todos los elementos formados de yeso, concreto, terrazo o cualquier otro trabajo en húmedo deben estar completamente secos. Todas las ventanas y puertas deben estar colocadas. Los sistemas de calefacción, ventilación y aire acondicionado deben instalarse y funcionar, cuando sea necesario, para mantener las condiciones de temperatura y humedad adecuadas antes, durante y después de la instalación de los plafones WoodWorks.

1.7 Color

Los plafones WoodWorks se elaboran con una diversidad de enchapados de madera real. Las variaciones naturales de color y veteado son características de los productos de madera. Para maximizar la coherencia visual, los plafones deben desembalarse y examinarse colectivamente con el fin de determinar la distribución más adecuada para la instalación. Donde la coherencia es crítica, Armstrong puede ofrecer soluciones personalizadas para adaptarse a su presupuesto y a los requisitos estéticos. Consulte la certificación HPVA para obtener información adicional sobre los enchapados y los grados de enchapado.

1.8 Recomendaciones de limpieza

Los plafones WoodWorks® Tegular y WoodWorks® TechZone® se pueden limpiar con un trapo suave y seco.

2. ORILLAS DEL PLAFÓN

2.1 General

Las orillas de los plafones WoodWorks Tegular se caracterizan por tener liras de 1/8" de espesor que apoyan el plafón en las pestañas del sistema de suspensión.

3. SISTEMA DE SUSPENSIÓN

3.1 General

Los requisitos presentados en este documento representan las recomendaciones mínimas de instalación aceptable del fabricante, y pueden estar supeditados a otros requisitos establecidos por la autoridad competente.

- Todas las instalaciones deben observar la norma ASTM C636.
- Todas las referencias a las clasificaciones de resistencia de los componentes del sistema de suspensión se basan en la norma ASTM C635.

El diseño de la suspensión (espaciado entre la Te principal y las Tes secundarias) dependerá del tamaño de plafón que se instale. Consulte la sección correspondiente sobre el diseño específico para el tamaño de su plafón. Comuníquese con TechLine para obtener información sobre los diseños alternativos en caso de que necesite cambiar la dirección de la veta o integrar accesorios. Las opciones de sujeción y soporte perimetral cambiarán en instalaciones sísmicas y no sísmicas. Consulte la Sección 5 para conocer los detalles sobre la fijación de perímetros sísmicos.

3.2 Diseño del sistema de suspensión

3.2.1. El sistema de suspensión para plafones de 2' × 2' debe componerse de Tes principales (artículo 7501) espaciadas 48" a eje. Las Tes secundarias de 48" (artículo XL7549) deben intersectarse con las Tes principales a 90° cada 24". Las Tes secundarias de 24" (artículo XL7520) deben instalarse en los puntos medios de las Tes de 48".

3.2.2. El sistema de suspensión para plafones de 1' × 4' debe componerse de Tes principales (artículo 7501) instaladas a 48" a eje. Se pueden instalar Tes secundarias de 4' (Artículo XL7549) paralelas o perpendiculares a las Tes principales.

3.2.3. El sistema de suspensión para plafones de 1' × 6' debe componerse de Tes principales (artículo 7501) a 2' a eje. Las Tes secundarias de 2' (artículo XL7520) deben intersectar a la Te principal a 90° cada 6' con Tes secundarias de 6' (artículo XL7590) instaladas paralelas a la Te principal para completar el ensamblaje.

3.2.4. El sistema de suspensión para los plafones de 2' × 4' y de 2' × 6' debe componerse de Tes principales (artículo 7501) instaladas a 2' a eje con Tes secundarias de 2' (artículo XL7520) instaladas a 90° cada 48" (en plafones de 2' × 4') o 72" (en plafones 2' × 6') para completar el ensamblaje.

3.2.5. En todos los casos, los soportes deben estar separados no más de 4' a eje a lo largo de la longitud de las Tes principales y deben ubicarse a no más de 6" de la intersección de una Te secundaria y una Te principal.

4. INSTALACIÓN

4.1 Corte del Plafón

Corte el plafón o panel con las técnicas y herramientas de ebanistería estándar. Se recomienda el uso de una sierra de mesa para los cortes rectos y una sierra sinfín para cortes en curva. En ambos casos, los plafones o paneles deben cortarse de cara hacia arriba para minimizar el astillado del enchapado de la cara. Para obtener los mejores resultados, se recomienda el uso de hojas de dientes finos para cortes de acabado.

4.2 Corte del Plafón Lateral

Se puede utilizar un acanalador para recortar las orillas tegulares de los plafones de borde, o es posible un corte recto si se utilizan clips de borde para el apoyo de la orilla recortada en los plafones perimetrales. Se requiere un (1) clip de borde por cada pie de orilla del plafón (es decir, un (1) clip de borde para orillas de hasta de 12" de largo y dos (2) clips para orillas de más de 12" hasta 24"). Con los plafones se incluyen los clips y los tornillos.

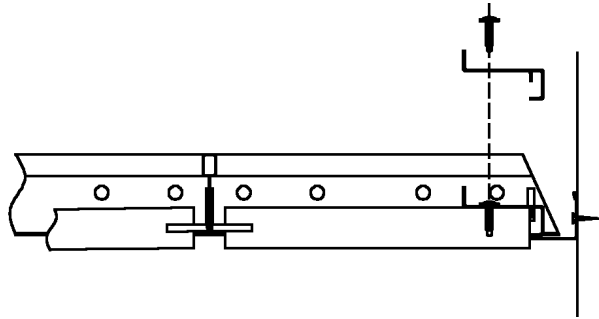
¡PRECAUCIÓN! POLVO DE MADERA. El aserrado, lijado y mecanizado de productos de madera puede producir polvo. Las partículas de polvo en el aire pueden causar irritación de las vías respiratorias, en los ojos y en la piel. La Agencia Internacional de Investigación sobre el Cáncer (IARC) ha clasificado el polvo de madera como un carcinógeno nasal en seres humanos.

Medidas preventivas: Si se usan herramientas eléctricas, estas deben estar equipadas con un recolector de polvo. Si existen grandes cantidades de polvo, use una máscara protectora adecuada, diseñada por el Instituto Nacional para la Seguridad y Salud Ocupacional (NIOSH) para tales fines. Evite el contacto del polvo con la piel y los ojos.

Medidas de primeros auxilios en caso de irritación: Lave los ojos o la piel con agua durante, por lo menos, 15 minutos.

4.3 Unión de las abrazaderas perimetrales

Coloque los clips de borde de WoodWorks® Tegular en la orilla recortada del plafón como se muestra (Fig. 1). Utilice un tornillo n°. 8 x 9/16" en cada abrazadera.



(Fig. 1)

4.4 Plafones de tamaño irregular

Plafones de tamaño especial están disponibles para adaptar los módulos menores a los completos dentro del área del plafón (cielo acústico). Una segunda opción sería recortar en la obra estos plafones a la dimensión correcta. Ejemplos de las condiciones que podrían requerir este procedimiento serían plafones de tamaño irregular junto a un difusor de aire lineal o luminarias de 1' x 4'.

4.5 Colocar cables de seguridad para los plafones de 2' x 4' y de 2' x 6'

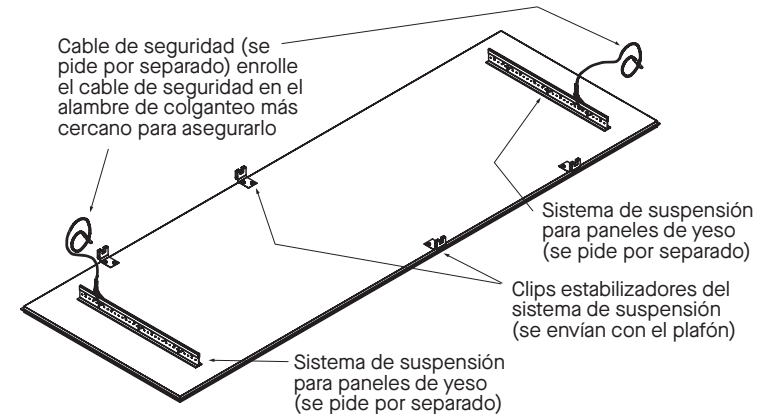
Los plafones de 2' x 4' y de 2' x 6' pesan más de 20 libras, en consecuencia, deben instalarse cables de seguridad para evitar que caigan al piso en caso de que falle la retícula. Los cables de seguridad consisten en un alambre de 18" de longitud con un lazo pequeño formado en cada extremo y un gancho integrado a uno de los lazos. Se necesitan dos cables en las esquinas diagonales de cada plafón, como se detalla en la Fig. 2.

4.5.1. Coloque dos secciones de 18" de largo del sistema de suspensión para paneles de yeso de 1-1/2", cerca de las esquinas opuestas, en la cara posterior de los plafones. Utilice seis (6) tornillos n°. 8 x 9/16" de largo para ajustar cada una de las piezas del sistema de suspensión. Tenga cuidado de no quitar los agujeros al atornillar. Asegure el extremo plano del cable alrededor del alambre de colganteo más cercano a la esquina del plafón y conecte el gancho a un orificio de alambre de colganteo en la sección de la retícula.

4.5.2. Coloque los clips estabilizadores del sistema de suspensión en los plafones de 1' x 6' y de 2' x 6'

Coloque dos (2) clips estabilizadores del sistema de suspensión en el lado largo de cada plafón.

Las abrazaderas deben desplazarse a las abrazaderas de los paneles de plafón adyacentes. Consulte a continuación (Fig. 2).



(Fig. 2)

4.6 Tratamiento de orillas expuestas

Las orillas recortadas de los plafones que estén expuestas a la vista necesitarán tratarse para que su aspecto se asemeje a las orillas de fábrica. Para este propósito, están disponibles tapacantos de acabado previo. La orilla recortada debe estar limpia y lisa antes de la aplicación del tapacantos. Despegue el papel protector (el tapacantos y las herramientas de recorte se piden directamente a Armstrong por medio del centro de Atención al Cliente) y aplique el tapacantos presionando con un dedo o con un rodillo de borde pequeño. Aplique una capa delgada de pegamento para madera al tapacantos para asegurarse de crear una unión sólida con el plafón. Corte el material sobrante con una cuchilla afilada o recortadora de filo disponibles a pedido en Armstrong.

4.7 Tapacantos

Están disponibles tapacantos adhesivos preacabados sensibles a la presión con ancho de 15/16" y longitudes de 25'.

5. INSTALACIONES SÍSMICAS (C Y D, E, F)

Los plafones WoodWorks Tegular y WoodWorks® TechZone® se han diseñado para aplicarse en zonas sísmicas. Este sistema ha sido probado con éxito en aplicaciones de simulación de Diseño Sísmico de Categorías D, E y F. Para más detalles sobre las instalaciones sísmicas, consulte nuestro folleto Diseño Sísmico: Lo que debe saber.

5.1 General

En todos los casos, la instalación debe cumplir con los requisitos de los Códigos Internacionales de la Construcción y con sus estándares citados. Como los plafones pesan más de 2.5 LB/pie cuadrado, todas las instalaciones sísmicas de este producto deben realizarse conforme a los siguientes requisitos adicionales:

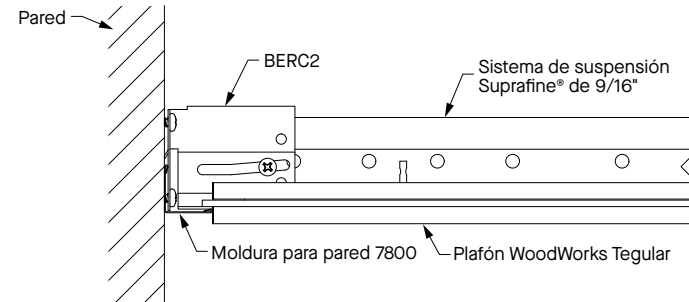
- Sistema de suspensión con perfil Te de resistencia superior y 9/16" de ancho, clasificación ASTM C635.
- Se requieren barras estabilizadoras en todos los bordes perimetrales, a menos que se proporcione otro medio para prevenir la separación (como las sujeciones mecánicas al perímetro, con clips BERC2, por ejemplo).
- Las paredes o cajillos que sirven para soportar una de las orillas del plafón deben sujetarse a la estructura, de manera de no permitir un movimiento que supere 1/8" cuando estén sometidos a las cargas de fuerza lateral del diseño. Cuando ese refuerzo no sea posible o efectivo, deben utilizarse componentes adicionales del sistema de suspensión conectados mecánicamente para sujetar las orillas de cada plafón. El borde perimetral Axiom® conectado al sistema de suspensión con clips AXTCB también debe cumplir este requisito.

Los requisitos presentados en este documento representan las recomendaciones mínimas de instalación aceptables del fabricante, y pueden estar supeditados a otros requisitos establecidos por la autoridad competente.

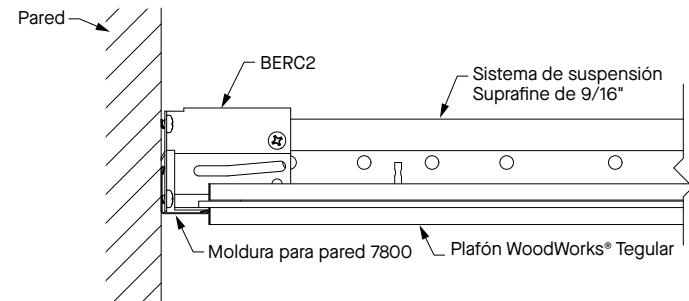
5.2 Diseño del sistema de suspensión

Consulte la Sección 3.2 de este documento (Diseño del sistema de suspensión) para conocer los componentes y el diseño del sistema. Los siguientes son los componentes adicionales necesarios además de lo que se detalla en la Sección 3.2.

Paredes con y sin sujeción: En todas las conexiones del sistema de suspensión a la pared se exige utilizar el clip BERC2 para cumplir con los requisitos de paredes tanto fijas como sin fijar (**Figs. 3 y 4**).



(Fig. 3)



(Fig. 4)

Sistema de suspensión Seismic Rx® de categorías C, D, E y F

- La instalación debe ajustarse a los requisitos mínimos básicos establecidos en la norma ASTM C636
 - Moldura para pared mínima de 7/8"
 - El sistema de suspensión debe sujetarse a dos paredes adyacentes
 - Las dos paredes opuestas adyacentes necesitan clips BERC2 con un espacio libre de 3/4"
 - BERC2 mantiene la separación entre la Te principal y la Te secundaria; no se requieren otros componentes
 - Sistemas de resistencia superior identificados en ICC-ESR-1308
 - Se requieren alambres de seguridad en las luminarias
 - Alambres de soporte del perímetro dentro de 8"
 - Las áreas de plafones de más de 1,000 pies cuadrados deben tener un alambre de restricción horizontal o un tirante rígido
 - Las superficies de plafones de más de 2,500 pies cuadrados deben tener juntas de separación sísmicas o particiones de altura completa
 - Los plafones sin tirante rígido deben tener anillos de borde de tamaño grande de 2" para los rociadores y otras penetraciones
- Los cambios en el plano del plafón deben tener contraventeo positivo
 - Las bandejas de cables y conductos eléctricos deben tener soportes y tirantes independientes
 - Los plafones suspendidos estarán sujetos a una inspección especial
 - Los diseños del sistema de suspensión son los mismos que se describen en la Sección 4: Sistema de suspensión. No se recomiendan los sistemas de suspensión con diseños alternativos (trama cruzada).
 - Conexión a la pared – Ver BPCS-4141 Diseño sísmico: Lo que debe saber: Soluciones para el sistema de suspensión Seismic Rx® según los requisitos del código – Abordajes del sistema de suspensión Seismic Rx para las instalaciones de categorías C, D, E y F
 - Se requiere apuntalamiento especial – Ver BPCS-4141 Diseño sísmico: Lo que debe saber – Soluciones para el sistema de suspensión Seismic Rx según los requisitos del Código – Apuntalamiento y restricción para instalación sísmica

Nº. de artículo ♦	Descripción	Se pide por separado/incluido	Requerido para la instalación	Vendido por	PIEZAS/CAJA
PLAFONES WOODWORKS® TEGULAR					
5404F01_ _ _ _ _	Plafón de 24 × 24 × 3/4"	Se pide por separado	De acuerdo con el diseño	64 pies cuadrados mín.	A granel
6484F01_ _ _ _ _	Plafón de 12 × 48 × 3/4"	Se pide por separado	De acuerdo con el diseño	64 pies cuadrados mín.	A granel
6485F01_ _ _ _ _	Plafón de 12 × 72 × 3/4"	Se pide por separado	De acuerdo con el diseño	64 pies cuadrados mín.	A granel
6486F01_ _ _ _ _	Plafón de 24 × 48 × 3/4"	Se pide por separado	De acuerdo con el diseño	64 pies cuadrados mín.	A granel
6487F01_ _ _ _ _	Plafón de 24 × 72 × 3/4"	Se pide por separado	De acuerdo con el diseño	64 pies cuadrados mín.	A granel
PLAFONES WOODWORKS® TECHZONE®					
6510F01_ _ _ _ _	Plafón de 24 × 42 × 3/4"	Se pide por separado	De acuerdo con el diseño	64 pies cuadrados mín.	A granel
6511F01_ _ _ _ _	Plafón de 30 × 30 × 3/4"	Se pide por separado	De acuerdo con el diseño	64 pies cuadrados mín.	A granel
6512F01_ _ _ _ _	Plafón de 27 × 30 × 3/4"	Se pide por separado	De acuerdo con el diseño	64 pies cuadrados mín.	A granel
PLAFONES WOODWORKS TEGULAR CON CERTIFICACIÓN FSC®					
5404F02_ _ _ _ _	Plafón de 24 × 24 × 3/4"	Se pide por separado	De acuerdo con el diseño	64 pies cuadrados mín.	A granel
6484F02_ _ _ _ _	Plafón de 12 × 48 × 3/4"	Se pide por separado	De acuerdo con el diseño	64 pies cuadrados mín.	A granel
6485F02_ _ _ _ _	Plafón de 12 × 72 × 3/4"	Se pide por separado	De acuerdo con el diseño	64 pies cuadrados mín.	A granel
6486F02_ _ _ _ _	Plafón de 24 × 48 × 3/4"	Se pide por separado	De acuerdo con el diseño	64 pies cuadrados mín.	A granel
6487F02_ _ _ _ _	Plafón de 24 × 72 × 3/4"	Se pide por separado	De acuerdo con el diseño	64 pies cuadrados mín.	A granel
PLAFONES WOODWORKS TECHZONE CON CERTIFICACIÓN FSC					
6510F02_ _ _ _ _	Plafón de 24 × 42 × 3/4"	Se pide por separado	De acuerdo con el diseño	64 pies cuadrados mín.	A granel
6511F02_ _ _ _ _	Plafón de 30 × 30 × 3/4"	Se pide por separado	De acuerdo con el diseño	64 pies cuadrados mín.	A granel
6512F02_ _ _ _ _	Plafón de 27 × 30 × 3/4"	Se pide por separado	De acuerdo con el diseño	64 pies cuadrados mín.	A granel
COMPONENTES DEL SISTEMA DE SUSPENSIÓN					
7501	Te Principal Suprafine® de resistencia superior	No	Sí	CAJA	20
XL7549	Te Secundaria Suprafine HDE de 4'	No	De acuerdo con el diseño	CAJA	60
XL7590	Te Secundaria Suprafine HDE de 6'	No	De acuerdo con el diseño	CAJA	60
XL7520	Te Secundaria Suprafine de 2'	No	De acuerdo con el diseño	CAJA	60
7800	Moldura en ángulo de 7/8"	No	Sí (de pared a pared)	CAJA	30
ACCESORIOS					
7425, 7455	Barras estabilizadoras de 24" y 48"	No	Sí*	CAJA	1000
BERC2	Clip de retención de Te de 2"	No	Necesario	CAJA	200/50
6408_ _ _	Tapacantos de 3/4"	No	No	1 rollo	25 pies
6091	Cable de seguridad	No	Sí**	CAJA	50
-	Clips de borde	Sí	Sí: plafones perimetrales cortados	-	-

♦ Al especificar o al realizar un pedido, incluya el sufijo apropiado de dos (2) dígitos correspondiente a la perforación y el sufijo apropiado de 3 letras correspondiente al enchapado.

* Se requieren barras estabilizadoras si el sistema de suspensión no está sujeto al perímetro con clips BERC2.

** Los plafones de 2' × 4' y de 2' × 6' pesan más de 20 libras y, por lo tanto, deben llevar cables de seguridad.

MÁS INFORMACIÓN

Para más información o para comunicarse con un representante de Armstrong Ceilings, llame al 877 276-7876.

Para información técnica completa, dibujos detallados, asistencia con el diseño CAD, información sobre la instalación y muchos otros servicios técnicos, llame al servicio de asistencia al cliente TechLine al 877 276-7876 o envíe un fax al 800 572-TECH.

FSC® es una marca comercial registrada de Forest Stewardship Council®, A.C., código de licencia FSC-C007626; todas las demás marcas comerciales utilizadas en este documento son propiedad de AWI Licensing LLC o sus filiales.
© 2023 AWI Licensing Company



Armstrong[®]
World Industries