

METALWORKS™ Blades – Classics

Painéis lineares com opções acústicas
textura lisa



SUSTAIN™
Sistemas de Forros
Sustentáveis de
Alto Desempenho

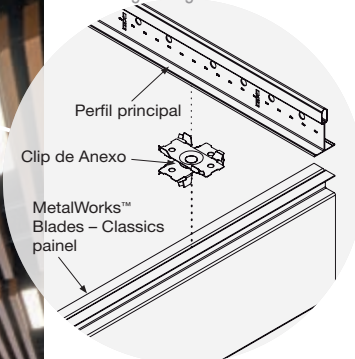


**24/7
DEFEND™**
Soluções para espaços
mais saudáveis e seguros

CONTER LIMPAR PROTEGER



Arquivos CAD/Revit:
armstrongceilings.com/cadrevit/



mais recursos
para fazer mais



armstrongceilings.com/capabilities
Veja mais fotos em:
armstrongceilings.com/photogallery

▲ MetalWorks™ Blades – Classics 2" x 6" (51 x 152mm) em Effects Cherry

Painéis de metal duráveis com design sofisticado disponíveis com ou sem acústica.

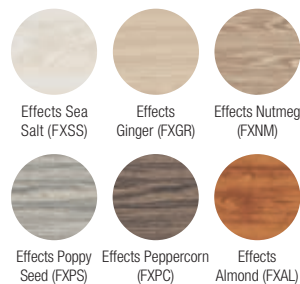
PRINCIPAIS ATRIBUTOS DE SELEÇÃO

- nov** Agora disponível em 17 acabamentos Effects™ de aparência de madeira
- nov** Tamanhos de Blades padrão em comprimentos múltiplos com:
 - profundidade de 4" e largura de 1" ou
 - profundidade de 6" com larguras de 1" ou 2"
- Disponível em comprimentos de 22-1/2" (572mm), 46-1/2" (1181mm), 94-1/2" (2400mm), e 96" (2438mm) para designs criativos
- nov** Parte da linha CleanAssure™ – que inclui painéis, sistemas de suspensão e acabamentos desinfetáveis
- Os aineis Blades podem vir com acabamentos nas 2 pontas, acabamento em uma só ponta ou sem acabamento das pontas
- Os painéis MetalWorks™ Blades – Classics fazem parte do portfólio Sustain™ e atendem às mais rigorosas normas de sustentabilidade atuais (somente painéis não perfurados)

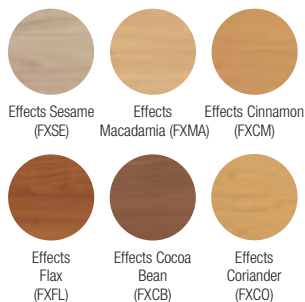
- Crie projetos lineares acústicos ou não acústicos de alto padrão
- Instalação rápida e fácil com Prelude® XL® Sistemas de suspensão pintados de 15/16" ou 360°

SELEÇÃO DE COR Devido às limitações de impressão, o tom pode variar do produto real.

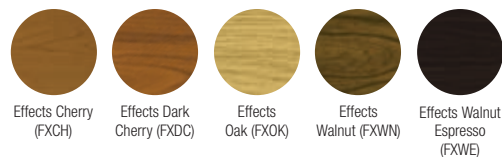
nov Effects™ Bold Sublimação de tinta



nov Effects™ Subtle Sublimação de tinta



Effects™ Classic Sublimação de tinta

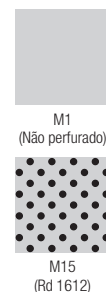


Pintado



* Parte do portfólio Sustain™ (painéis não perfurados (M1) somente).

OPÇÕES DE PERFURAÇÃO (Escala 1:2)



* Cores que são pré-qualificadas para atender o portfólio Sustain estão disponíveis para solicitações; cores personalizadas devem ser avaliadas e prazo de entrega pode aumentar.

+55 (11) 3508-9926
armstrongceilings.com (selecione: Português)

METALWORKS™ Blades – Classics

Painéis lineares com opções acústicas
textura lisa



Declare

LEED WELL LBC

ATÉ 80% CONTEÚDO RECICLADO

gerenciamento de energia
gerenciamento de resíduos de construção
materiais regionais
design para flexibilidade
EPD
resp. do produtor estendido
materiais biodegradáveis
conteúdo reciclado
fornecimento de matérias-primas
relatório de componentes do material
baixa emissão de materiais
qualidade de iluminação
acústica

SELEÇÃO VISUAL

Item n° ♦	Descrição/Dimensões L x W x D	Tamanhos personalizados disponíveis
METALWORKS™ Blades – Classics		
8157D41	Painel vertical com tampas nas duas extremidades	
8157D61	94-1/2 x 4 x 1" (2400 x 102 x 25mm)	
8157D62	94-1/2 x 6 x 1" (2400 x 152 x 25mm) 94-1/2 x 6 x 2" (2400 x 152 x 51mm)	
8156D41	Painel vertical com tampas nas duas extremidades	
8156D61	46-1/2 x 4 x 1" (1181x 102 x 25mm)	
8156D62	46-1/2 x 6 x 1" (1181x 152 x 25mm) 46-1/2 x 6 x 2" (1181x 152 x 51mm)	
8155D41	Painel vertical com tampas nas duas extremidades	
8155D61	22-1/2 x 4 x 1" (572 x 102 x 25mm)	
8155D62	22-1/2 x 6 x 1" (572 x 152 x 25mm) 22-1/2 x 6 x 2" (572 x 152 x 51mm)	
7202D41	Painel vertical com tampa em uma extremidade	
7202D61	96 x 4 x 1" (2438 x 102 x 25mm)	
7202D62	96 x 6 x 1" (2438 x 152 x 25mm) 96 x 6 x 2" (2438 x 152 x 51mm)	
7203D41	Painel vertical sem tampas	
7203D61	96 x 4 x 1" (2438 x 102 x 25mm)	
7203D62	96 x 6 x 1" (2438 x 152 x 25mm) 96 x 6 x 2" (2438 x 152 x 51mm)	

DESEMPENHO

Absorção de som (Sabins/SF)	CleanAssure™ Painéis desinfetáveis		DURABILIDADE		
	Vapor Spray	Passar Pano	Lavável	Estregável	Resistente poeira
0,92	•	•	•	•	•
0,92	•	•	•	•	•
0,92	•	•	•	•	•
0,92	•	•	•	•	•
0,92	•	•	•	•	•

♦ Ao especificar ou fazer o pedido, inclua a perfuração e o sufixo de cor apropriados no número do item (por exemplo, 8157D41 M 1 5 E X C H).
† Com perfuração M15

Os pontos representam alto nível de desempenho.



BLADES – Padrão

METALWORKS™ Blades – Classics

Painéis lineares com opções acústicas
textura lisa



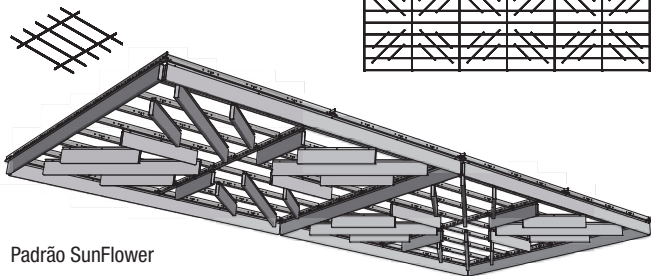
LEED WELL LBC

ATÉ 80% CONTEÚDO RECICLADO

- gerenciamento de energia
- gerenciamento de construção
- materiais regionais
- design para durabilidade
- EPD
- resíduo de produtor reciclado/estendido
- materiais biodegradáveis
- conteúdo reciclado
- fornecimento de matérias-primas
- relatório de componentes do material
- baixa emissão de materiais
- qualidade de iluminação
- acústica

EXEMPLOS DE DESIGN Novos comprimentos permitem liberdade de projeto. Abaixo estão alguns exemplos de layout de design do nosso guia de design MetalWorks™ Blades

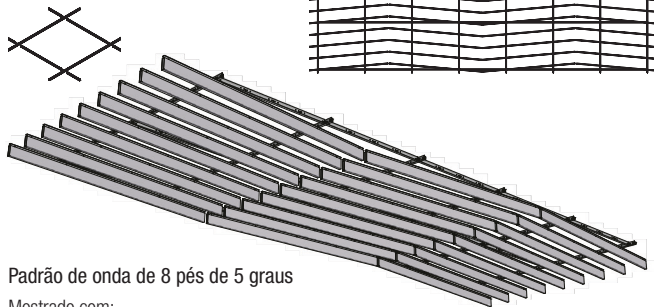
1' x 4' layout de suspensão



Padrão SunFlower

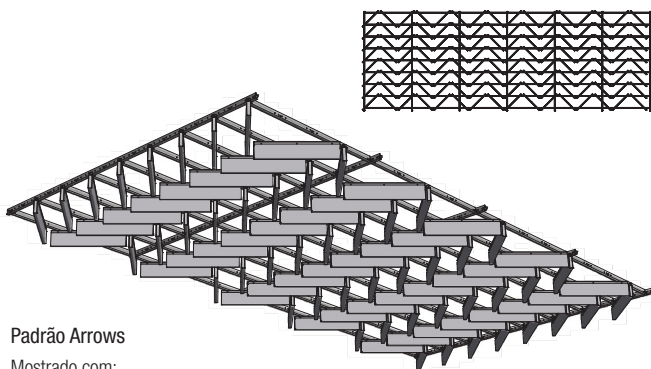
Mostrado com:
Painéis de 22-1/2 x 1 x 4"
Painéis de 46-1/2 x 1 x 4"

4' x 4' layout de suspensão



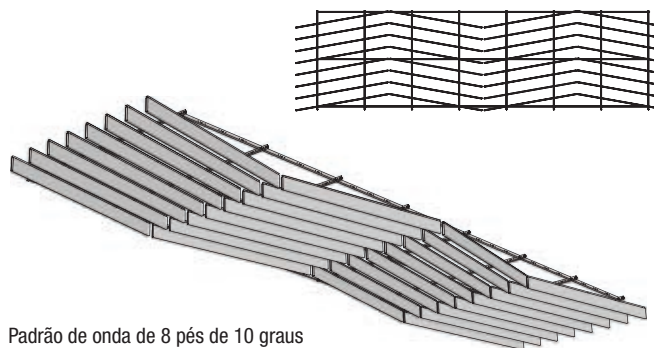
Padrão de onda de 8 pés de 5 graus

Mostrado com:
Painéis de 96 x 1 x 4"



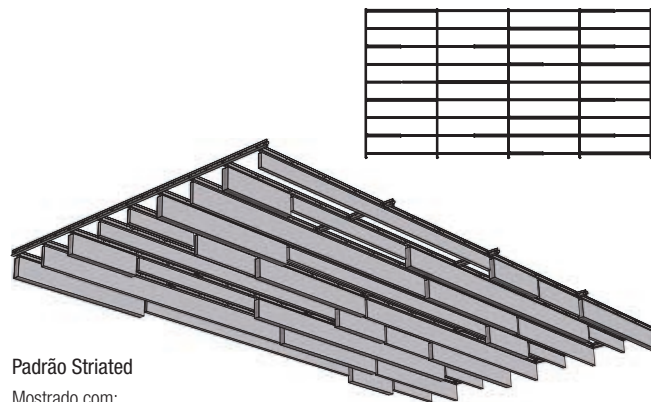
Padrão Arrows

Mostrado com:
Painéis de 22-1/2 x 1 x 4"



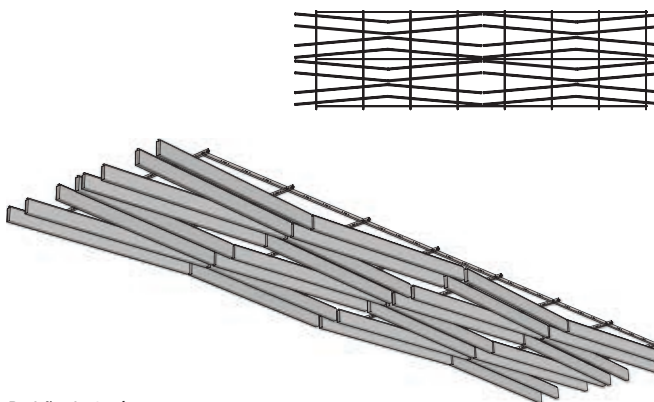
Padrão de onda de 8 pés de 10 graus

Mostrado com:
Painéis de 96 x 1 x 6"



Padrão Striated

Mostrado com:
22-1/2", 46-1/2", e 96" de comprimento painéis
em larguras e profundidades variadas de 1" x 4",
1" x 6" e 2" x 6"



Padrão de 8 pés cruz 5 graus

Mostrado com:
Painéis de 96 x 2 x 6"

BLADES – Padrão



Guia de design MetalWorks
Blades - Classics

METALWORKS™ Blades – Classics

Painéis lineares com opções acústicas
textura lisa



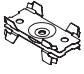

Declare

LEED® WELL | LBC

ATÉ 80% CONTEÚDO RECICLADO

gerenciamento de energia	gerenciamento de recursos de construção	materiais regionais	design para flexibilidade	EPD	resp. do produtor e ciclo de estendido	materiais biodegradáveis	conteúdo reciclado	fornecimento de matérias-primas	relatório de componentes do material	baixa emissão/materiais	qualidade de iluminação	acústica
--------------------------	---	---------------------	---------------------------	-----	--	--------------------------	--------------------	---------------------------------	--------------------------------------	-------------------------	-------------------------	----------

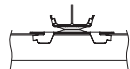
ACESSÓRIOS

Item n°	Descrição	Peças/Embalagem
 7204 __	Clipe de fixação MetalWorks™ Blades – Classics (SS – Stainless Steel e KO – Black Oxide)	100
 7205D41 7205D61 7205D62	MetalWorks Blades – Classics 1" x 4" (25 x 102mm) Dispositivo de alinhamento 1" x 6" (25 x 152mm) Dispositivo de alinhamento 2" x 6" (51 x 152mm) Dispositivo de alinhamento	24
 8158D41 ___ 8158D61 ___ 8158D62 ___	MetalWorks Blades – Classics 1" x 4" (25 x 102mm) Capa final de corte 1" x 6" (25 x 152mm) Capa final de corte 2" x 6" (51 x 152mm) Capa final de corte	10

♦ Ao especificar ou fazer o pedido, inclua o sufixo da cor com o número do item (por exemplo, 8158D41 E X C H).

SISTEMAS DE SUSPENSÃO

15/16"
24mm



Sistema de suspensão Prelude® XL®
(Preto) ou Pintada 360°

DADOS FÍSICOS

Material

Alumínio – espessura 0.032" (0,81mm)

Acabamento de superfície

Pintado: Tinta de poliéster Effects™ aplicada de fábrica :
Revestido em pó, sublimação de tinta, acabamento pós-produção.

Desempenho de fogo

Classe A: Testado por ASTM E84. Índice de propagação de chamas 25 ou inferior. Índice de desenvolvimento de fumaça 50 ou inferior.

Características de combustão da superfície CAN/ULC S102. Índice de propagação de chamas 25 ou inferior. Classificação de desenvolvimento de fumaça 50 ou menos.

Opções acústicas

Os painéis perfurados são fornecidos com uma embalagem de preenchimento acústico de lã de fibra de vidro preta para absorver o som (varia de acordo com o comprimento do painel Blades).

Suporte de design

A assistência ao gerenciante de projetos está disponível ligando para nossa representante +55 (11) 3508-9926.

Considerações sobre design

Quando instalados, os painéis ficam pendurados 4-7/8" (124mm) abaixo da face do grid. Os painéis podem ser suportados por perfis principais de serviço intermediário ou perfis secundários, com dois cliques de fixação por painel. Veja catálogo on-line MetalWorks™ Blades – Classics para layouts de projeto adicional.

MetalWorks Blades – Classics podem ser cortados em campo apenas quando se usa capa final de corte de campo. Consulte as instruções de instalação para obter detalhes.

Restrição sísmica

MetalWorks™ Blades – Classics são aprovados para aplicação em todas as áreas sísmicas quando instaladas de acordo com as diretrizes sísmicas nas instruções de instalação da Armstrong Ceilings.

Limpeza e Desinfecção

Opções de Limpeza e Desinfecção aprovadas pelo CDC disponíveis em armstrongceilings.com/cleaning

Garantia

Detalhes no site armstrongceilings.com

Peso

D41 painéis: 0.50 lbs/LF (0,23kg)
D61 painéis: 0.61 lbs/LF (0,28kg)
D62 painéis: 0.68 lbs/LF (0,31kg)

