

SOUNDSCAPES®

Marqueses acústicas
textura fina



Arquivos CAD/Revit:
armstrongceilings.com/cadrevit:



▲ Marqueses acústicas SoundScapes® 1181 x 1905mm (46-1/2 x 75") painéis Hill em branco

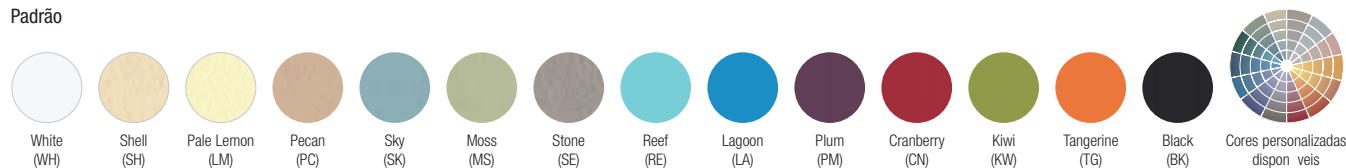
Essas marqueses aprimoram a acústica com absorção pontual para definir espaços.

PRINCIPAIS ATRIBUTOS DE SELEÇÃO

- Formas Hill e Valley disponíveis em vários tamanhos
- Ajustável a qualquer altura
- Superfície com alto índice de reflexão de luz, com eficiência energética (somente White)
- Sistema de ferragens embutida para uma aparência mais limpa
- Coordene com SoundScapes® Shapes e Infusions®

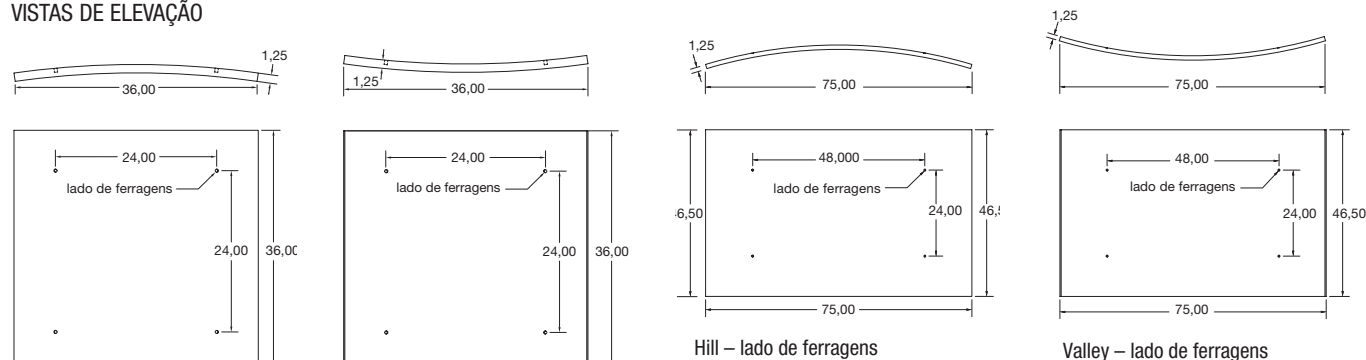
CORES Devido às limitações de impressão, o tom pode variar do produto real.

Padrão



Cores coordenadas de Calla® e Lyra® DesignFlex® disponíveis

VISTAS DE ELEVAÇÃO



Hill – lado de ferragens

Valley – lado de ferragens

+55 (11) 3508-9926
armstrongceilings.com (seleção: Português)

SOUNDSCAPES®

Marquises acústicas
textura fina

LEED® WELL™ LBC

47% CONTEÚDO RECICLADO

- gerenciamento de energia
- gerenciamento de recursos de construção
- materiais regionais
- design para flexibilidade
- EPD
- resp. do produtor e/ou estendido
- materiais biodegradáveis
- conteúdo reciclado
- fornecimento de matérias-primas
- relatório de componentes do material
- baixa emissão/materiais
- qualidade de iluminação
- acústica

SELEÇÃO VISUAL

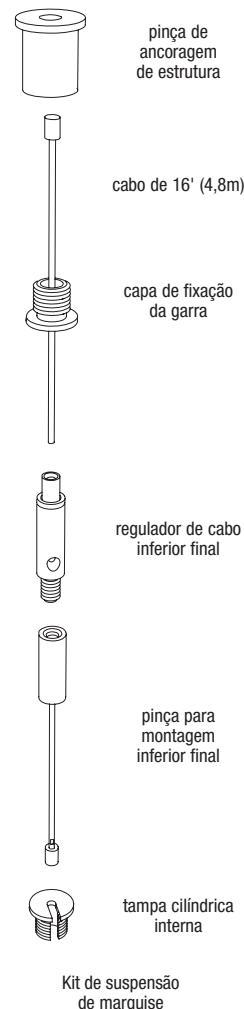
Item nº	Descrição	Dimensões
SOUNDSCAPES® Marquises acústicas 6258	Marquise Hill	46-1/2 x 75 x 1-1/4" (1181 x 1905 x 32mm)
6259	Marquise Valley	46-1/2 x 75 x 1-1/4" (1181 x 1905 x 32mm)
6260	Marquise Hill	36 x 36 x 1-1/4" (914 x 914 x 32mm)
6261	Marquise Valley	36 x 36 x 1-1/4" (914 x 914 x 32mm)

* Adicionar as 2 letras do sufixo da cor ao número do item quando especificar ou fizer seu pedido (por exemplo, 6258 **L M**)
OBSERVAÇÃO: Os kits de marquises SoundScapes® incluem marquises, ferragens de instalação e cabos de 16' (4,8 m).

DESEMPENHO

Pontos representam um elevado nível de desempenho.

Absorção do Som (Sabins/SF)	Classificação de Incêndios	Reflexão da luz	(somente branco)	DURABILIDADE	Conteúdo reciclado
Ícone	Ícone	Ícone	Ícone	Ícone	Ícone
0,82	Classe A	0,90	•	•	•
0,82	Classe A	0,90	•	•	•
0,82	Classe A	0,90	•	•	•
0,82	Classe A	0,90	•	•	•



ACESSÓRIOS

Item nº	Descrição
625530	Cabos suspensos estendidos – (4) cabos de 30' (9,1m) substitui o cabo de 16' (4,9m) no kit de suspensão.
7006	Kit Escutcheon – Usado ao pendurar a marquise abaixo de um forro existente; dois kits necessários por painel do SoundScapes.

DADOS FÍSICOS

Material

Fibra mineral pré-formada em forma de marquise.

Arco do painel

Raio fixo de 129" (3,28m).

Acabamento da superfície e detalhes da aresta
Membrana DuraBrite® em todos os lados, bordas quadradas acabadas.

Desempenho contra incêndios

ASTM E84 Classe A por IBC Classe A: Propagação de chamas 25 ou menos e desenvolvimento de fumaça 50 ou menos.

As marquises acústicas SoundScapes®, assim como outros elementos arquitetônicos localizados no plano do forro, podem obstruir ou afetar o padrão de distribuição planejada da água dos sprinklers anti-incêndio, ou podem possivelmente retardar ou acelerar a ativação do sprinkler ou dos sistemas de detecção de incêndio ao canalizarem calor do fogo, seja na mesma direção ou em direção oposta ao dispositivo.

Considerações sobre design

As marquises acústicas SoundScapes® não podem ser cortadas, perfuradas ou alteradas de forma alguma. Os painéis podem ser danificados pela exposição à umidade, a altas temperaturas e à alta umidade. Eles não são aprovados para aplicação externa.

As marquises devem ser instaladas com um mínimo de 18" (457mm) de distância.

A pintura na obra pode afetar o desempenho acústico e/ou de fogo, não é recomendada e anulará a garantia do produto.

Cuidados especiais na instalação devem ser tomados com marquises coloridas para evitar danos à superfície no acabamento da pintura.

O sistema de suspensão de cabos SoundScapes não deve ficar suspenso em nenhum sistema de suspensão comercial de forro. As marquises não podem ser usadas para suportar qualquer outro material.

Considerações sobre a instalação

As marquises acústicas SoundScapes devem permanecer em suas embalagens até que estejam prontas para pendurar. Elas exigem duas pessoas para manipular e instalar um

painel com segurança. Não remova os protetores de canto de marquise até que o painel esteja instalado. Dosséis em cores diferentes de branco requerem cuidados adicionais para reduzir o desgaste.

Restrição sísmica

Marquises SoundScapes são aprovados para todas as áreas sísmicas quando instalado por as diretrizes sísmicas no Armstrong Instruções de instalação de forros.

Sistema de suspensão

Sistema de hardware integrado embutido e cabos de aeronaves fornecidos em kits de painel.

Garantia

Detalhes no site armstrongceilings.com

Peso

Embalagem a granel por pedido.

6258, 6259 – 50 lbs (23kg) por painel
6260, 6261 – 19.4 lbs (8,8kg) por painel