



L'expérience, par-dessus tout ^{MC}

AcoustiBuilt ^{MD}

Acoustique homogène
Système de plafond et de murs
Guide de conception

Armstrong ^{MD}
Industries mondiales

Lisse et Facile

Aspect monolithique

Le système de plafond et de mur acoustique sans joint AcoustiBuilt^{MD} offre le visuel monolithique épuré du gypse doté des performances Total Acoustics^{MD} et Sustain^{MD}. AcoustiBuilt combine d'excellentes performances acoustiques et de caractéristiques de développement durable avec une installation efficace dans une grande variété d'espaces.

- Excellente performance acoustique; CRB de 0,80 et CAP de 46.
- Utilisez AcoustiBuilt sur les plafonds pour les applications mur à mur, en nuage, en pente ou en retombé, et dans les applications murales de plus de 7 pieds.
- Visuel lisse non directionnel, monolithique, semblable à du gypse (fini équivalent de niveau 4).
- Couleurs personnalisées disponibles pour répondre à votre palette de conception.
- Installation rapide et facile des panneaux avec le suspension pour gypse FrameAll^{MC}.
- Plus rapide et plus facile à installer et à réparer que le plâtre acoustique et à moindre coût.

Système de plafond AcoustiBuilt,
Bureau de la société Parker Poe
Charlotte, NC

Sans joint et monolithique







Système de plafond AcoustiBuilt; Bureau Régional REGENXBIO; Rockville, MD



Esthétique uniforme

Le système de plafond et mur uniforme AcoustiBuilt^{MD} combine l'aspect monolithique du gypse traditionnelles avec la performance Total Acoustics^{MD} pour obtenir la combinaison idéale d'absorption et de blocage du son. L'absorption sonore réduit le bruit, tandis que le blocage du son empêche le bruit de se propager dans les espaces adjacents. Ces attributs conjugués contribuent à la création d'espaces silencieux.

[Voir la galerie de projets AcoustiBuilt](#)

Système de mur et de plafond acoustique uniforme AcoustiBuilt^{MD}

Performance Total Acoustics^{MD}

Que vous souhaitiez créer un espace propice à la concentration, à la collaboration ou encore à la confidentialité,



un seul système de plafond répond aux exigences des espaces polyvalents d'aujourd'hui.

Le système de plafonds et de murs acoustiques sans joint AcoustiBuilt^{MD} offre une absorption acoustique élevée (CRB jusqu'à 0,80) et un blocage acoustique élevé jusqu'à un CAP de 46 pour atteindre la performance Total Acoustics^{MD}.

Les installations de nuage AcoustiBuilt peuvent améliorer la conception et les performances acoustiques d'un espace et absorberont le son provenant des surfaces avant et arrière.

Dans les applications murales, les panneaux AcoustiBuilt améliorent l'indice CTS des systèmes de cloisons intérieures à montants et à gypse jusqu'à 6 points pour une meilleure isolation acoustique.

Indice CTS**

1 côté : 42

2 côtés : 43

**Montants métalliques de 3 5/8 po avec une couche de gypse de 5/8 po des deux côtés et des panneaux AcoustiBuilt sur un ou les deux côtés.

Comparaison acoustique AcoustiBuilt^{MD} par rapport au gypse

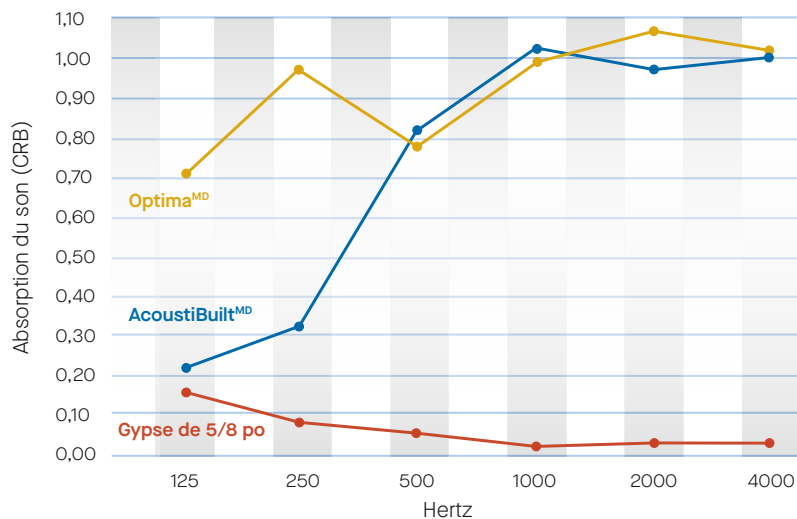


Structure exposée de 5 000 pi ca (50 pi x 100 pi), 15 pi jusqu'à la dalle, gypse avec fenêtres sur deux côtés, tapis commercial

	Plafond de gypse de 5/8 po	Système de plafond acoustique sans joint AcoustiBuilt	Couverture des nuages AcoustiBuilt à 50 % - (équivalent à 2500 pi ca de nuages)	
Absorption du son	0,05	CRB 0,80	0,80 (sabin/pi ca)	1,33* (sabin/pi ca)
CAP	50	46	S.O.	S.O.
Total Acoustics^{MD}	S.O.	MEILLEUR	S.O.	S.O.
Durée de réverbération	1,7 sec..	0,5 sec.	1,1 sec.	0,7 sec..
Amélioration du TR	-	71 %	35 %	59 %
Réduction du niveau sonore	-	-3,7 dB	-2,7 dB	-3,7 dB

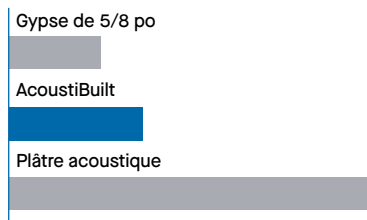
* 1,33 sabin/pi ca obtenu en utilisant le panneau de remplissage no 8200T10

Comparaison d'absorption du son



CRB 0,90 Plafond acoustique **Optima^{MD}** de 2 x 2 pi
 CRB 0,80 Système **AcoustiBuilt^{MD}**
 CRB 0,05 1 couche de **Gypse 5/8 po** sur suspension à gypse

Comparaison des coûts installés



Système de mur et de plafond acoustique uniforme AcoustiBuilt^{MD}

Performance Total Acoustics^{MD}

Les panneaux AcoustiBuilt fait partie de la gamme de Sustain^{MD} pour contribuer à l'amélioration des espaces. Voici de quelles façons :

- Sont exempts de produits chimiques de la liste rouge selon Living Building Challenge^{MD} 4.0.
- Comportent des déclarations sanitaires de produit (HPDs) qui vous indiquent la composition des produits.
- Comportent des déclarations environnementales de produits (DEP) qui vous indiquent l'impact des produits.
- Comportent des étiquettes Declare^{MD} – étiquetages « nutritionnels » faciles à consulter.
- Sont certifiés UL^{MD} Greenguard Gold^{MD} et répondent aux normes de faible émission du California Department of Public Health (CDPH).
- Contribuent aux crédits LEED^{MD} v4 et v4.1 :
 - Living Building Challenge^{MD}
 - WELL Building Standard^{MD}
 - Fitwel^{MD} Building Standard
- Sont répertoriés dans Mindful MATERIALS et l'outil Embodied Carbon in Construction Calculator (EC3).



SUSTAIN^{MD}
Systèmes performants



**HOMOLOGUÉ
GREENGUARD Or**

Système de plafond AcoustiBuilt : Bureau d'architectes GWWO, Baltimore, MD



Système de mur et de plafond acoustique uniforme AcoustiBuilt^{MD}

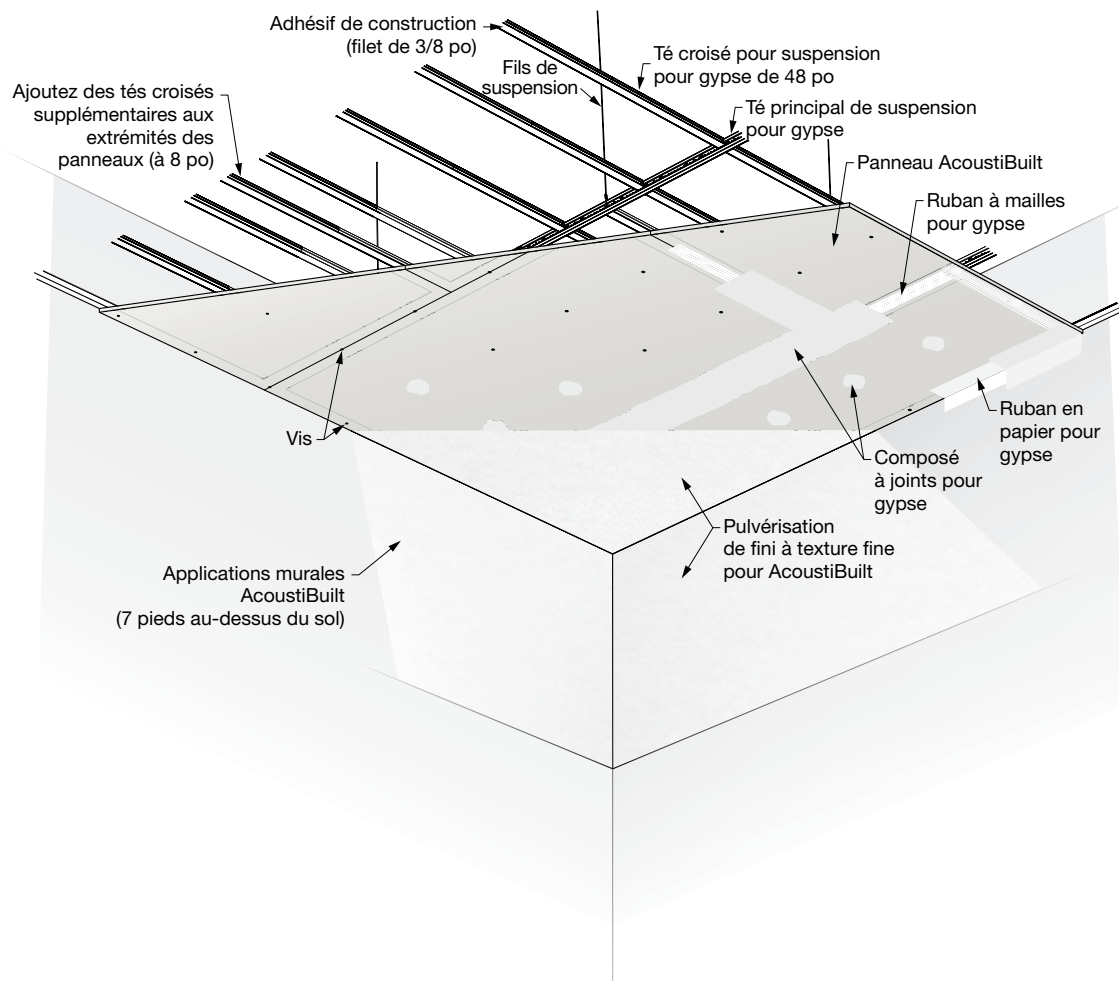
Survol du système

Le système de plafond acoustique sans joint AcoustiBuilt ressemble et s'installe comme le gypse, mais a été conçu pour absorber et bloquer le son. AcoustiBuilt utilise une finition à texture fine acoustiquement transparente appliquée en couches pour permettre au son de traverser et d'être absorbé par les panneaux de fibres minérales.

Les panneaux AcoustiBuilt sont fixés au système de suspension pour gypse FrameAll^{MC} à l'aide d'adhésif et de vis, le plafond est ensuite fini comme du gypse. Collez et vissez les panneaux au gypse existant sur les murs de plus de 7 pieds.

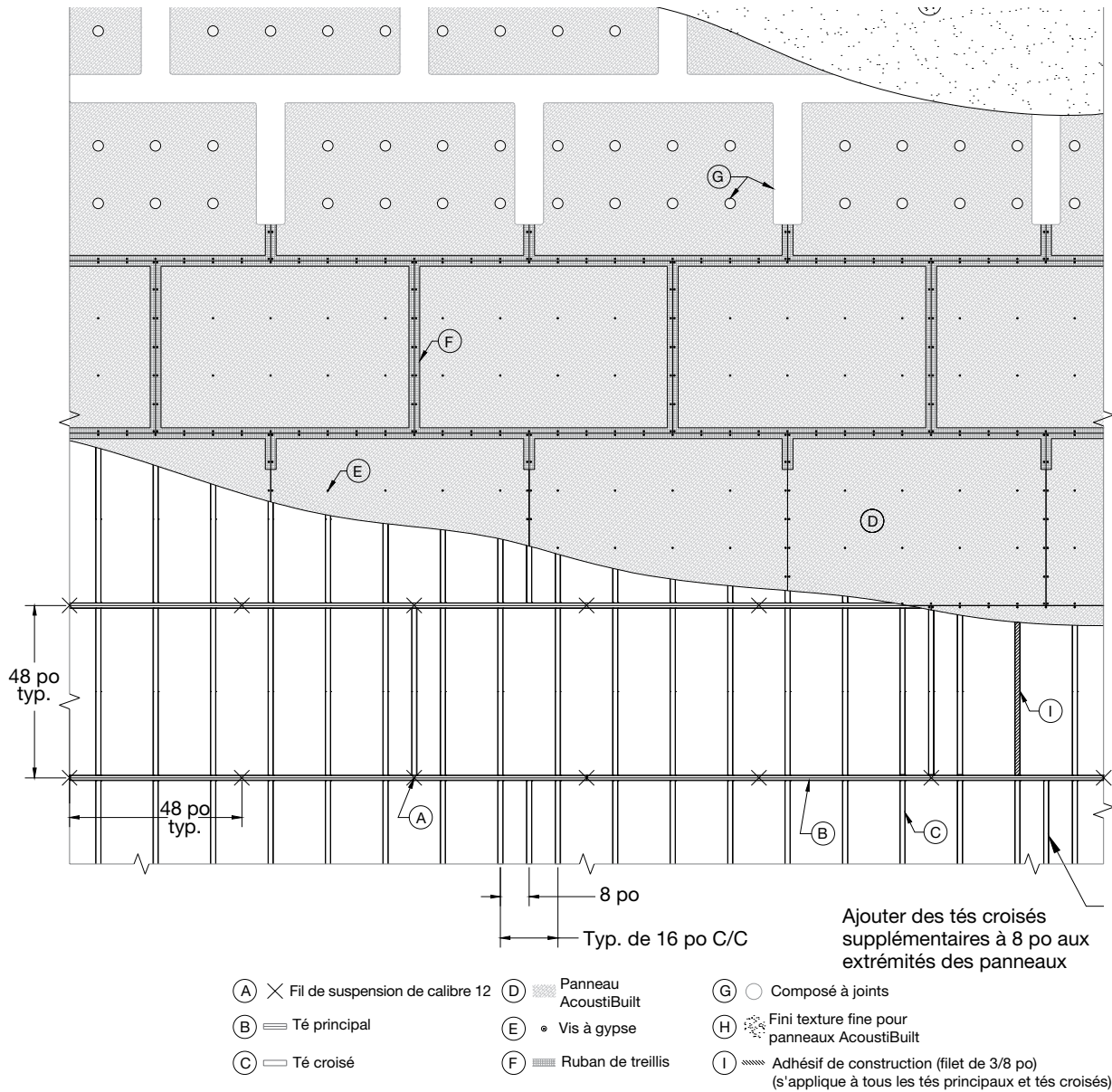


Système de plafond AcoustiBuilt – Installation de nuages; In8Bio, Birmingham, AL



Système de mur et de plafond acoustique uniforme AcoustiBuilt^{MD}

La disposition typique du système ci-dessous illustre une application de plafond mur à mur standard AcoustiBuilt.



Système de mur et de plafond acoustique uniforme AcoustiBuilt^{MD}

Performance Total Acoustics^{MD}

Applications – Le système de plafond et de mur AcoustiBuilt peut être utilisé dans presque toutes les applications où du gypse standard est utilisé, y compris les applications de mur (au-dessus de 7 pieds), les applications de plafond plat, incliné, de retombée ou de nuage. AcoustiBuilt a été éprouvé et approuvé pour les classifications sismiques D, E et F. AcoustiBuilt ne peut pas être installé avec des applications de plafond courbé. Utilisez AcoustiBuilt pour les applications de faux plafond à aire ouverte.

Couleur – La finition à texture fine AcoustiBuilt est disponible en version standard en blanc (RL de 0,87) et en noir (RL de 0,08). Les couleurs personnalisées sont disponibles pour répondre à votre palette de conception. Les couleurs personnalisées apparaîtront d'un à deux tons plus foncés qu'un échantillon de couleur de peinture standard lorsqu'elles seront appliquées en raison de la texture fine du fini.

Éclairage – Les panneaux AcoustiBuilt sont conçus pour les espaces où un fini de gypse de niveau 4 ou équivalent est souhaité. À l'instar des panneaux de gypse de niveau 4, la lumière critique ou à faible angle qui traverse le plafond peut présenter des imperfections. Une attention particulière à la finition et au ponçage peut être requise. Les éclairages vers le bas peuvent compléter l'apparence sous une lumière effleurante intense.

L'installation est similaire aux systèmes de suspension standard pour panneaux muraux et de gypse. Cependant, il nécessite plus de précision et un niveau de finition plus élevé pour obtenir un aspect acceptable. Les conditions d'éclairage peuvent amplifier les imperfections de surface, en particulier la lumière naturelle qui brille provenant d'angles obliques. Il est fortement recommandé qu'une maquette de chantier soit construite avec un éclairage représentatif afin que les attentes concernant l'apparence finale soient gérées.

Performance acoustique – Des intégrations excessives ou de petits espaces fermés où le plafond comporte plus d'enduit que l'aire ouverte entraîneront une dégradation de l'absorption du son. Les couleurs pâles peuvent être chères pour les finis de texture fine, et produire un légère dépréciation de absorption sonore.

Système de plafond AcoustiBuilt en fini texture fine noire





Système de plafond AcoustiBuilt; BancFirst, Oklahoma City, OK

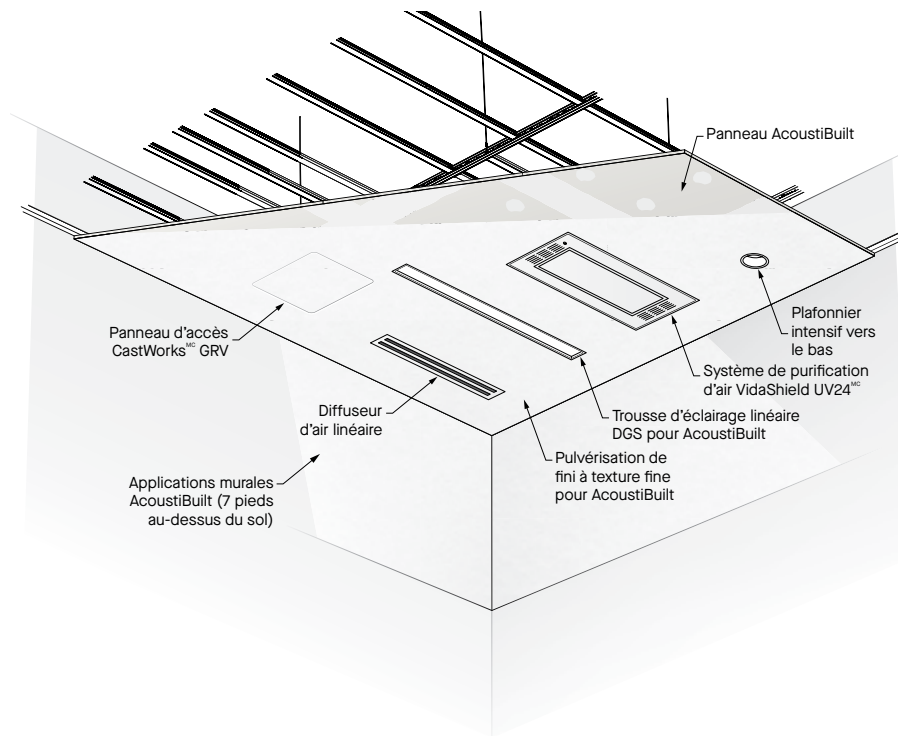
Système de mur et de plafond acoustique uniforme AcoustiBuilt^{MD}

Détails de conception et intégration

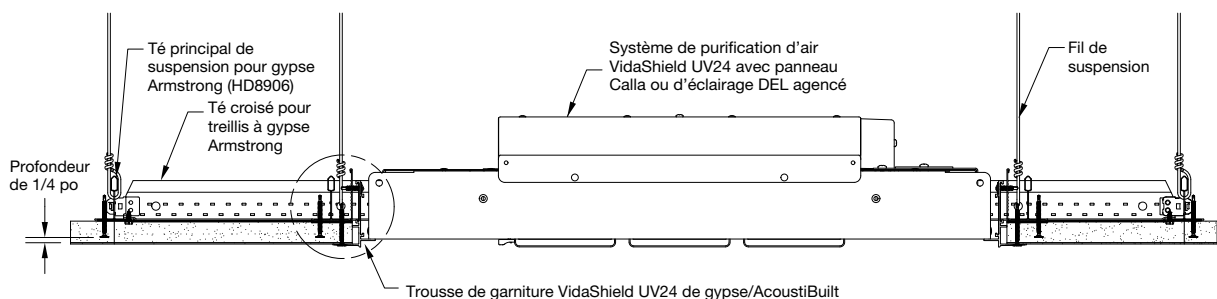
L'AcoustiBuilt installé sur la suspension pour gypse FrameAll^{MC} dans les applications de plafond offre une compatibilité comparable aux parois de gypse standard et s'adapte facilement à un grand nombre d'appareils d'éclairage conventionnels de partenaires d'Armstrong, de diffuseurs CVC, de portes d'accès, et de transitions vers des systèmes de plafond acoustiques standard. Le fini texture fine d'AcoustiBuilt peut être utilisée pour enduire la plupart des GRV et des panneaux et des portes d'accès métalliques afin de maintenir un visuel de plafond fini cohérent.



Système de plafond AcoustiBuilt; Bureau de Beiersdorf; Stamford, Connecticut



VidaShield UV24^{MC} avec trousse de garniture AcoustiBuilt

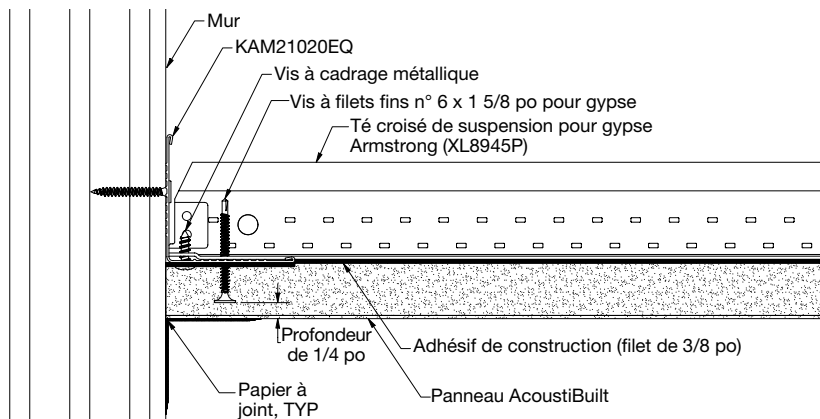


Système de mur et de plafond acoustique uniforme AcoustiBuilt^{MD}

Détails typiques

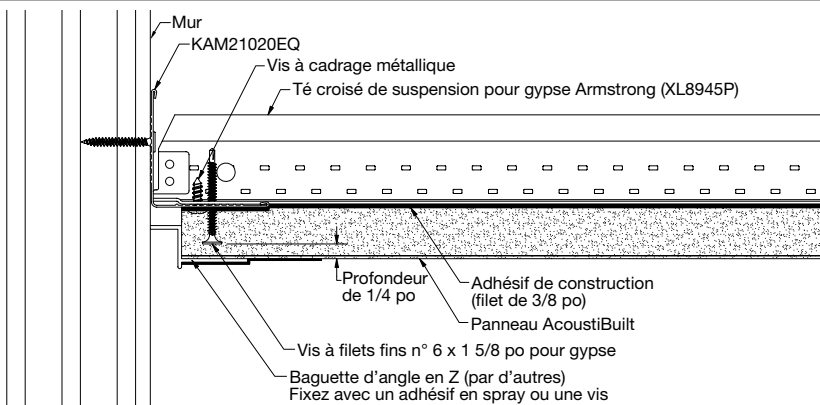
AcoustiBuilt sans retrait au mur

(Conformément à la norme ASTM C480, section 20, les plafonds sans relief périphérique ne peuvent pas dépasser un facteur de charge de 30 et un facteur de support de 900 entre les joints de retrait).

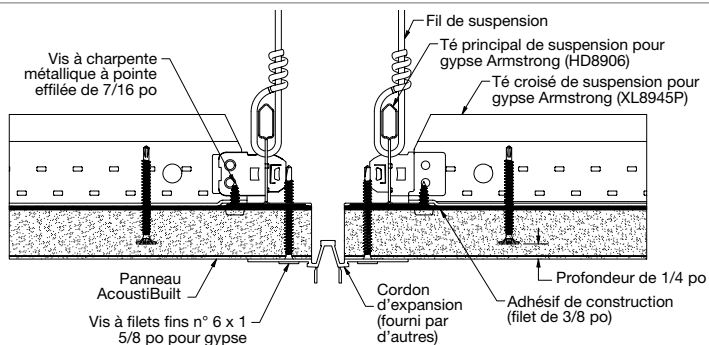


Retrait au mur AcoustiBuilt

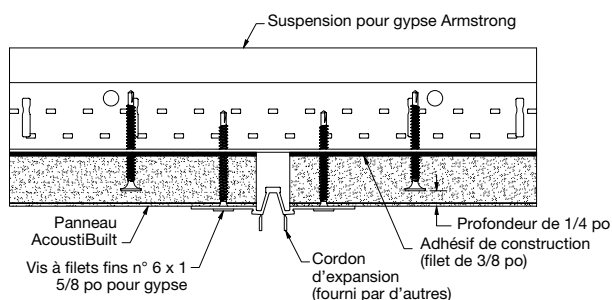
(Selon la norm ASTM C480, chapitre 20, les plafonds avec relief de périmètre ne doit pas dépasser un facteur de charge de 50 lb et 2 500 pi ca entre les joints de retrait).



Joint de dilatation



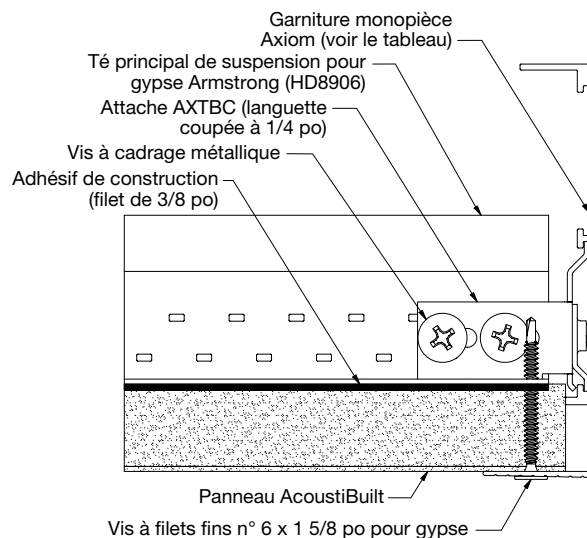
Joint de retrait



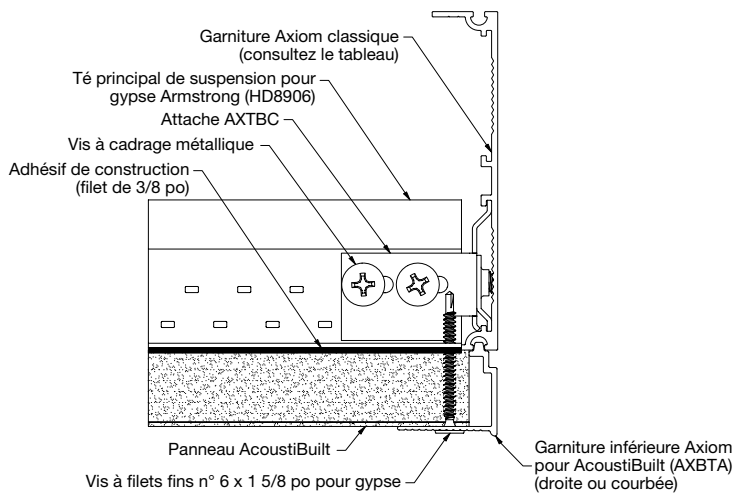
Système de mur et de plafond acoustique uniforme AcoustiBuilt^{MD}

Détails d'aplanissement du bord

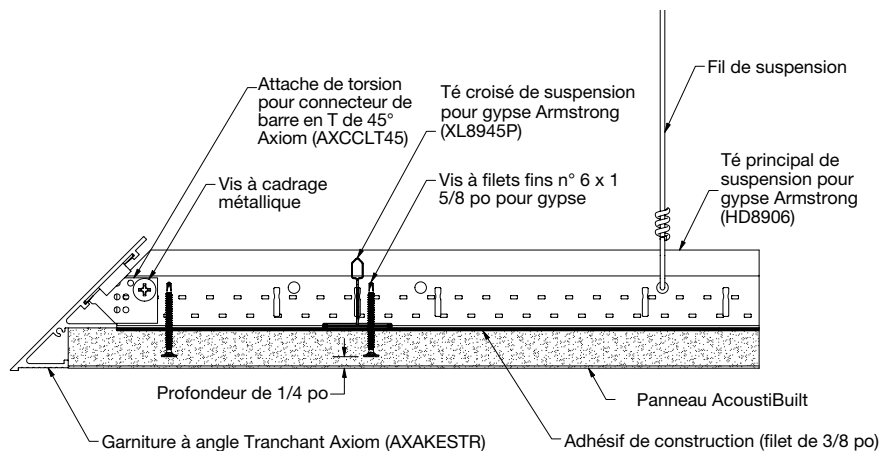
Garniture monopièce pour gypse Axiom^{MD}



Axiom Classique avec garniture inférieure Axiom pour AcoustiBuilt



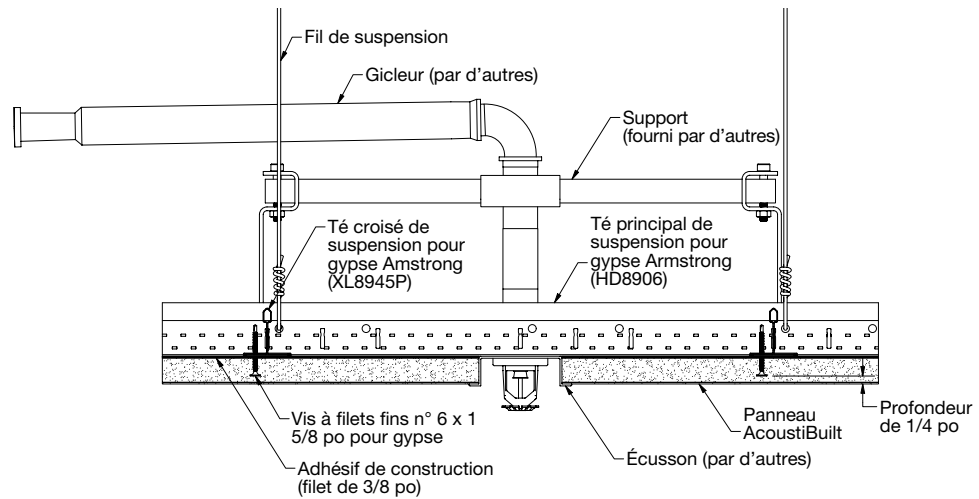
Garniture à angle Knife Edge^{MD} Axiom Tranchant



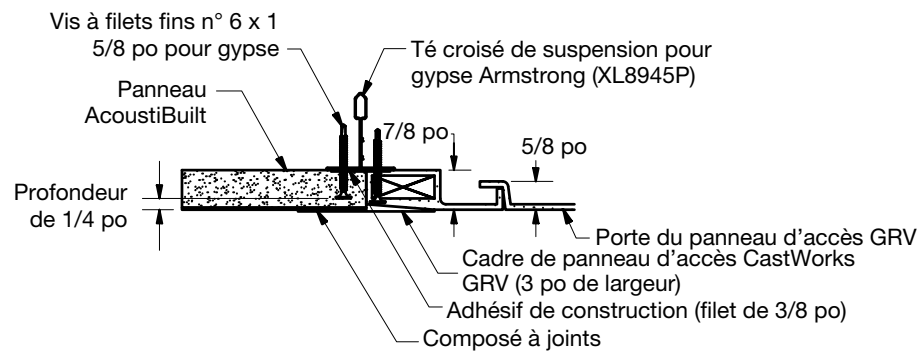
Système de mur et de plafond acoustique uniforme AcoustiBuilt^{MD}

Détails d'intégration communs

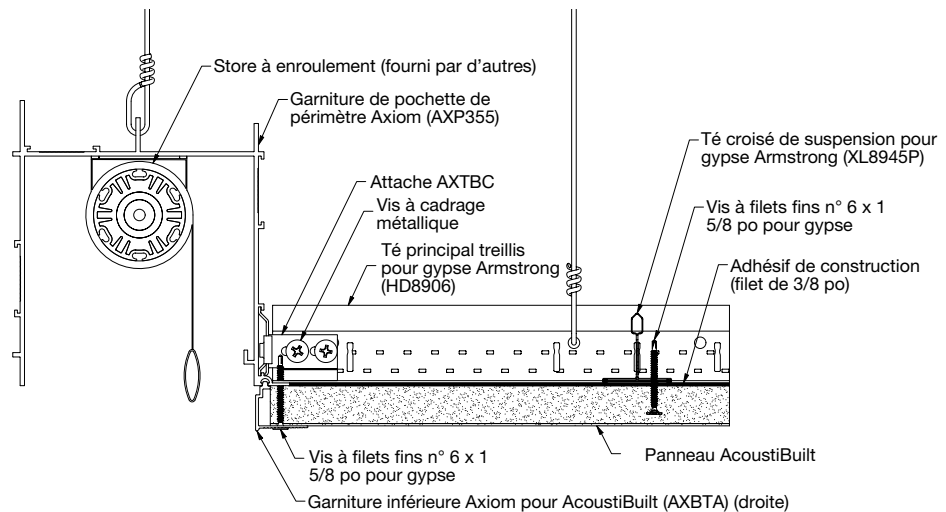
Intégration de gicleur AcoustiBuilt



AcoustiBuilt avec panneau d'accès de GRV CastWorks^{MC}



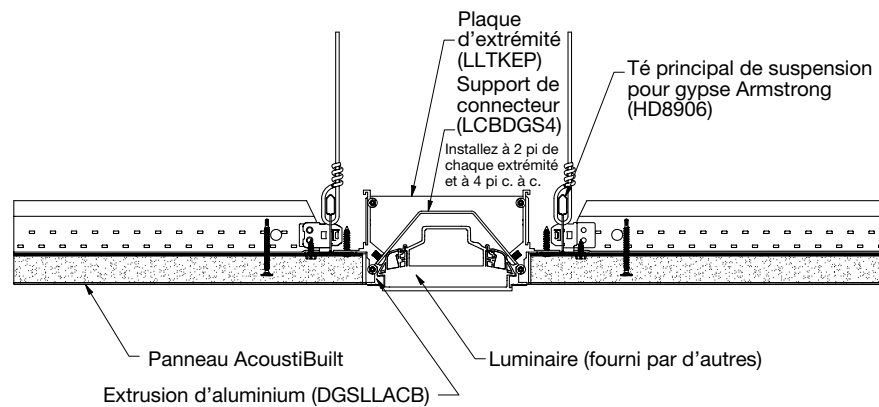
AcoustiBuilt avec pochette pour store Axiom^{MD}



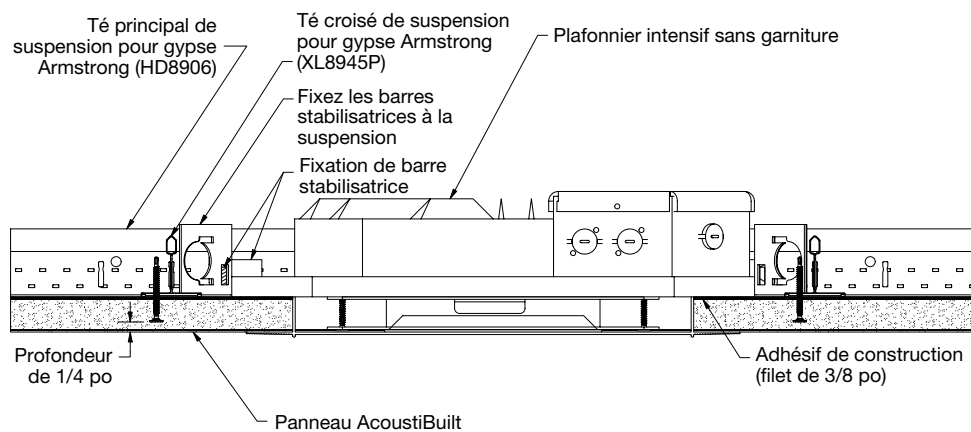
Système de mur et de plafond acoustique uniforme AcoustiBuilt^{MD}

Détails d'intégration d'éclairage

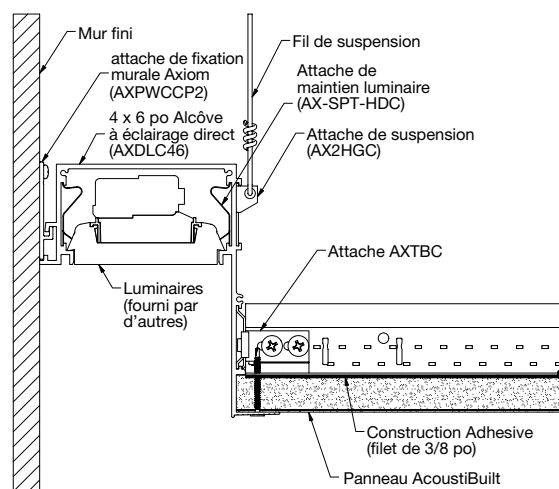
Trousse d'éclairage linéaire
Axiom^{MD} pour AcoustiBuilt
(sans garniture)



Intégration de
plafonnier



Axiom Alcôve d'éclairage
direct

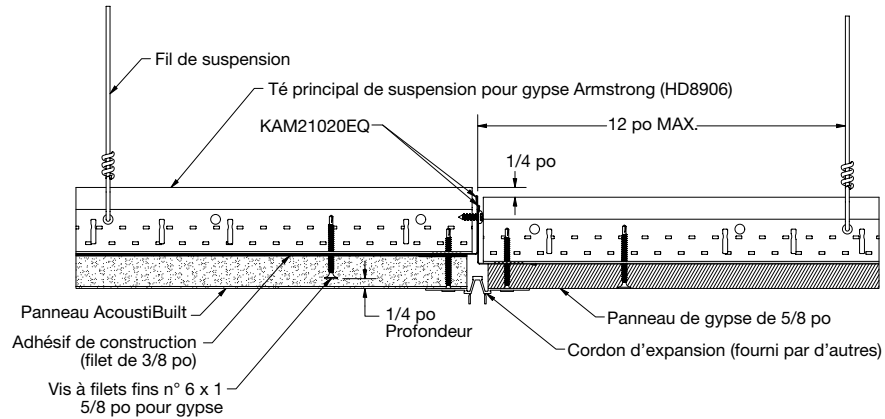


(Hauteurs des alcôves disponibles : 4 po et 6 po)

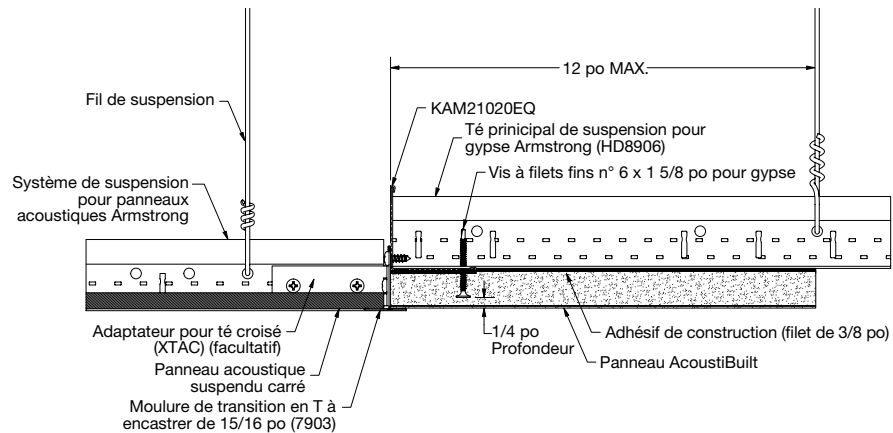
Système de mur et de plafond acoustique uniforme AcoustiBuilt^{MD}

Détails typiques

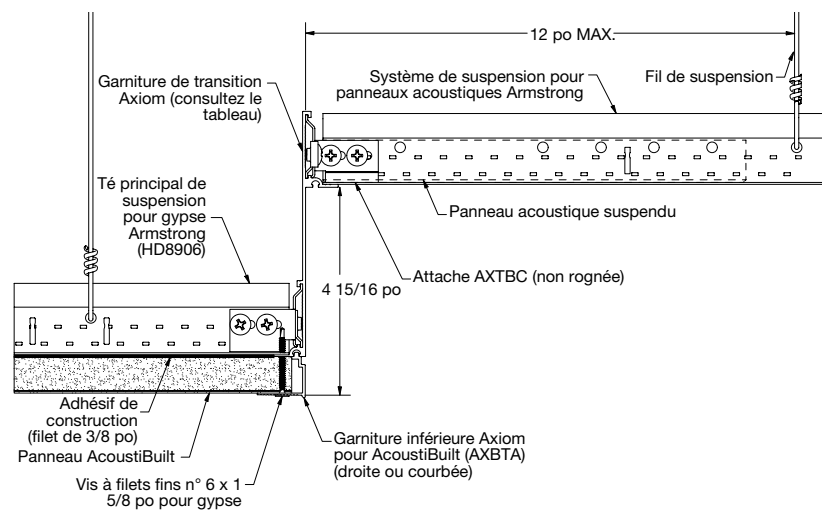
Transition affleurante – AcoustiBuilt vers gypse de 5/8 po



Transition affleurante – AcoustiBuilt vers plafond acoustique de 15/16 po



Transition Axiom^{MD} – AcoustiBuilt vers plafond acoustique

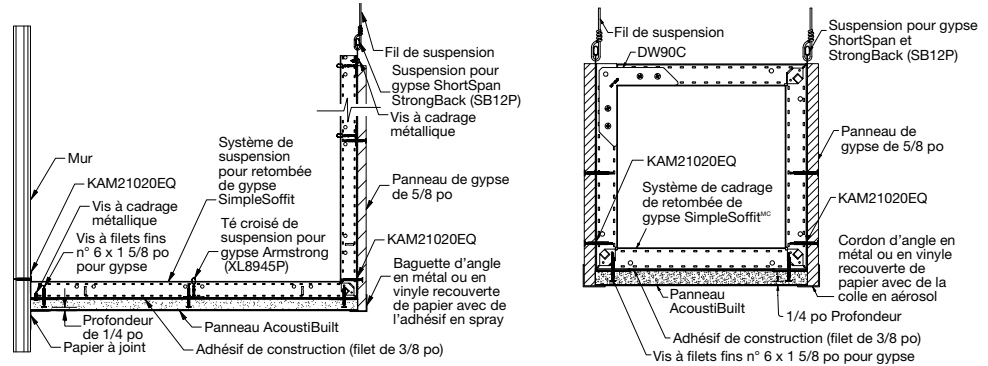


Système de mur et de plafond acoustique uniforme AcoustiBuilt^{MD}

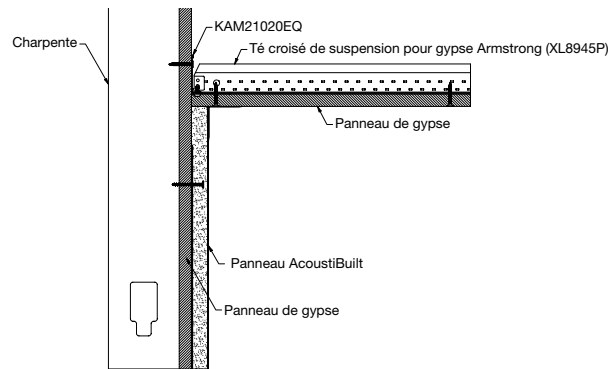
Détails des murs et des retombées

AcoustiBuilt avec système de cadrage pour gypse SimpleSoffit^{MC}

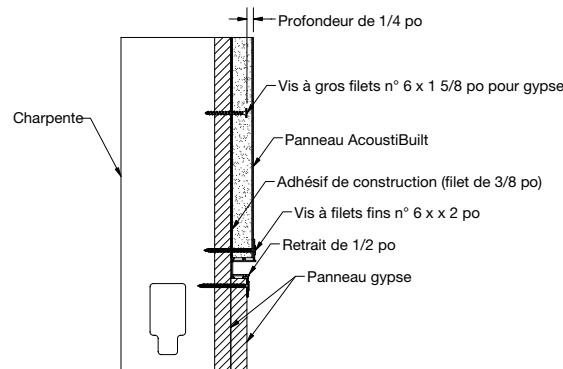
Utilisez le système de suspension pour gypse SimpleSoffit avec AcoustiBuilt sur les retombées de plus de 36 po pour améliorer les performances acoustiques.



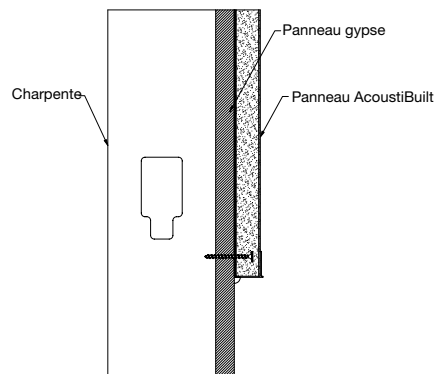
Mur fini au plafond en gypse AcoustiBuilt



nouveau Retrait mural pour AcoustiBuilt



Mur AcoustiBuilt – Gypse avec baguette en « L » de 7/8 po





Système de plafond AcoustiBuilt® : Children's Research Hospital; Memphis, TN

PASSEZ
À L'ÉTAPE
SUIVANTE

L'expérience, par-dessus tout^{MC}

877 276 7876

Représentants du service à la clientèle du lundi au vendredi, de 7 h 45 à 17 h, HNE

TechLine – Informations techniques, dessins détaillés, aide à la conception CAO, informations reliées à l'installation, autres services techniques – de 8 h à 17 h 30 HNE, du lundi au vendredi, Par télécopieur au 1- 800- 572 8324, ou par courriel à l'adresse : techline@armstrongceilings.com

armstrongplafonds.ca/acoustibuilt

Nouvelles récentes sur les produits

Informations sur les produits standards et personnalisés

Catalogue en ligne

Fichiers CAO, Revit^{MD}, SketchUp^{MD}

Outil de sélection visuelle, un plafond pour chaque espace : A Ceiling for Every Space^{MD}

Documentation et échantillons de produits : service rapide ou livraison régulière

Personnes ressources : représentants, fournisseurs, entrepreneurs



armstrongplafonds.ca/projectworks

Le pouvoir du service de conception et d'avant projet de **ProjectWorks^{MD}**

Mélangez et assortissez les formes, les dimensions, les couleurs et les matériaux pour réinventer votre plafond personnalisé, spécialisé ou standard,

Visitez notre galerie de modèles en ligne pour voir des idées pour votre prochain projet, armstrongplafonds.ca/galeriemotifs

Communiquez avec votre représentant local pour commencer une conception! Vous ne savez pas qui est votre représentant local? Visitez le site armstrongplafonds.ca/trouvermonreprésentant

armstrongplafonds.ca/acoustibuilt

Revit^{MD} est une marque déposée d'Autodesk, Inc.; SketchUp^{MD} est une marque déposée de Trimble, Inc.; LEED^{MD} est une marque déposée de l'U.S. Green Building Council; WELL^{MD} et WELL Building Standard^{MD} sont des marques de commerce de l'International WELL Building Institute; Declare^{MD} et Living Building Challenge^{MD} (LBC) sont des marques déposées de l'International Living Future Institute^{MD}; VidaShield UV24^{MD} est la propriété de Medical Illumination International, Inc.; USAI^{MD} est une marque déposée de l'USAI Lighting, LLC; FlexHead^{MD} est une marque déposée d'Anvil International; Price^{MD} est une marque déposée de Price Industries Limited; Axis appartient à Axis Lighting Inc.; XAL est la propriété de XAL, LLC; UL^{MD} et UL GreenGuard sont des marques déposées de l'UL LLC; Titebond^{MD} est une marque déposée de Franklin International.; FibaFuse^{MD} Paperless Drywall Tape est une marque déposée de Saint-Gobain North America; toutes les autres marques de commerce utilisées dans les présentes sont la propriété de AWI Licensing LLC ou ses sociétés affiliées
© 2023 AWI Licensing LLC.

Armstrong^{MD}
Industries mondiales