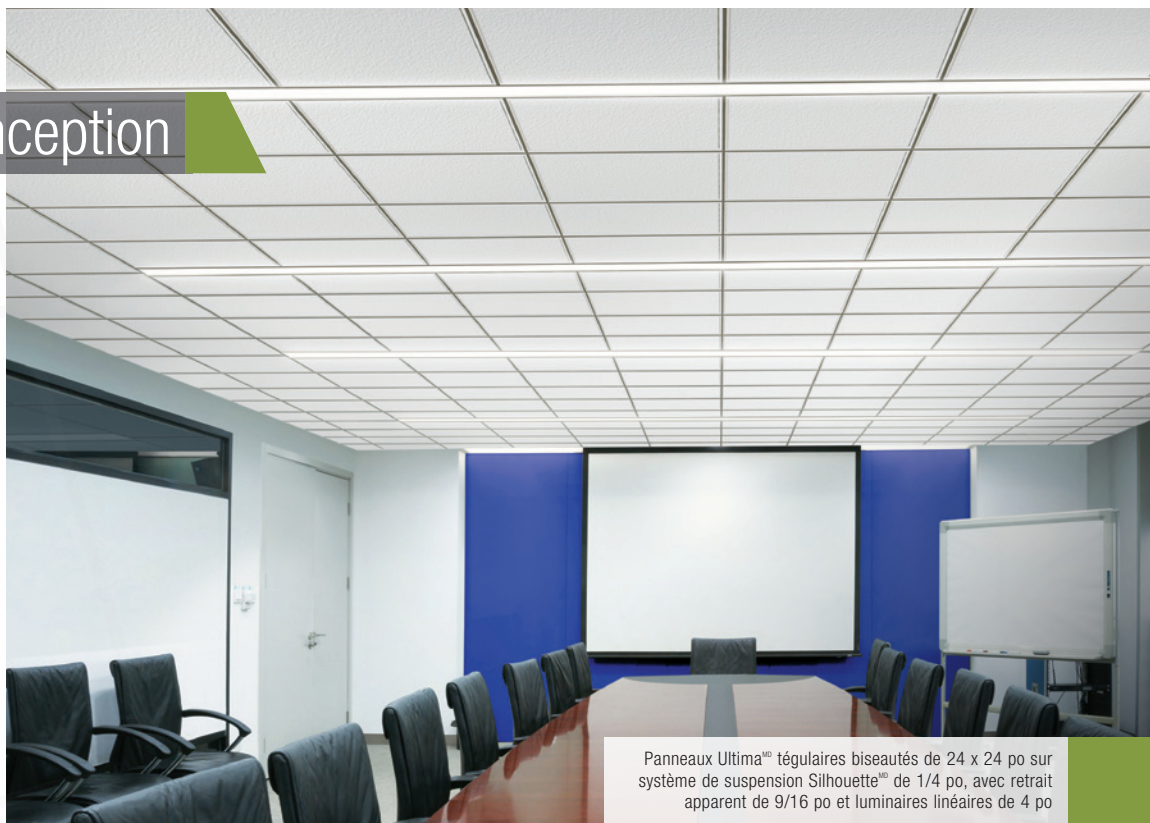




ÉCLAIRAGE LINÉAIRE POUR GYPSE ET ACOUSTIQUE

SOLUTIONS D'ÉCLAIRAGE INTÉGRÉ

La liberté de conception



Panneaux Ultima™ tégulaires biseautés de 24 x 24 po sur système de suspension Silhouette™ de 1/4 po, avec retrait apparent de 9/16 po et luminaires linéaires de 4 po

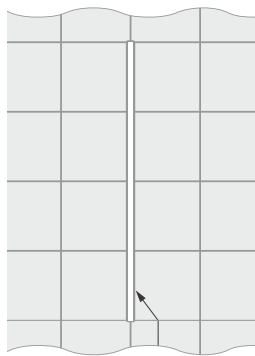
Grâce à Armstrong^{MD} et à XAL, il est plus facile que jamais de créer des plafonds inspirants, plus hauts et sans interférence dans le faux plafond, en concevant des dispositions continues ou non continues donnant un aspect net et moderne.

Notre conception intégrée d'acoustique et de gypse permet d'installer les nouveaux luminaires à haute performance par le bas pour éliminer les retouches au plafond lorsqu'ils sont spécifiés avec les systèmes de plafond Armstrong^{MD} finis à l'usine, la suspension pour gypse Armstrong^{MD} et les plafonds acoustiques sans joints ACOUSTIBuilt^{MC}.

ÉCLAIRAGE LINÉAIRE CENTRAL ACOUSTIQUE

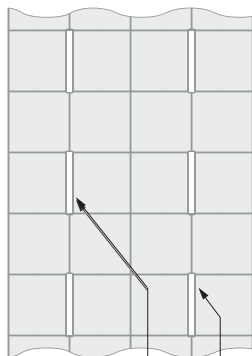
Le nouveau luminaire XAL LENO Zero Plenum s'intègre aux systèmes de suspension Armstrong[®] pour :

- Créer des éclairages linéaires centraux continus ou non continus, en inspirant la symétrie avec le style du bâtiment
- Éliminer toute interférence avec les systèmes mécaniques se trouvant dans le faux plafond
- Éviter toute coordination et accélérer les travaux parce que l'éclairage s'installe par le dessous et conserver l'uniformité du fini
- Éliminer les systèmes de suspension indépendants grâce à ce système approuvé pour les installations sismiques de catégorie D, E ou F
- Obtenir des paramètres et des effets visuels vérifiés pour un éclairage à DEL écoénergétique et à haute performance dans tous les espaces



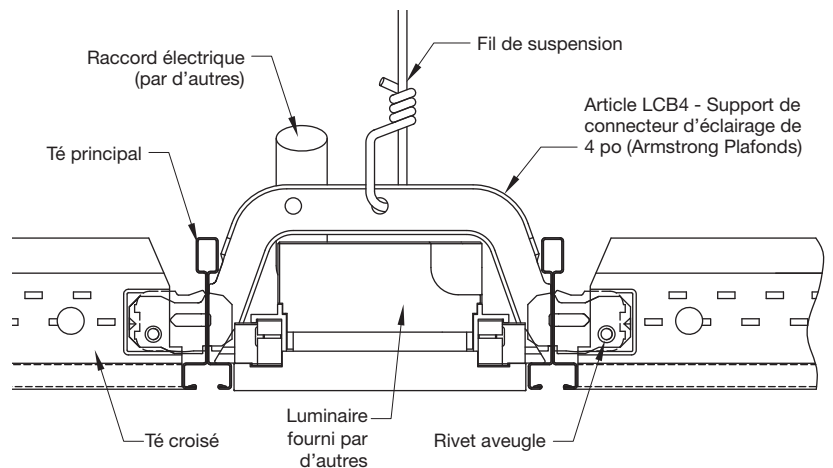
Ouverture de 4 po pour le positionnement de luminaire linéaire Axis ou XAL

CONTINU



Ouverture de 4 po pour le positionnement de luminaire linéaire Axis ou XAL

NON CONTINU



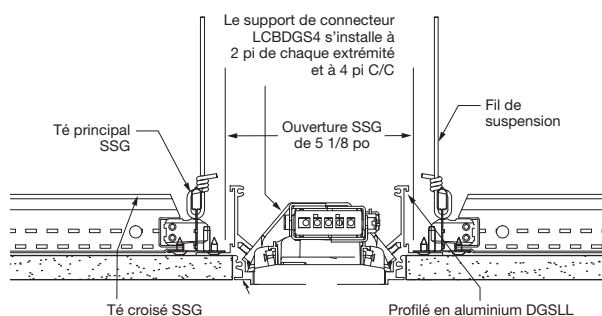
INTÉGRATION PARFAITE

SYMÉTRIE PARFAITE

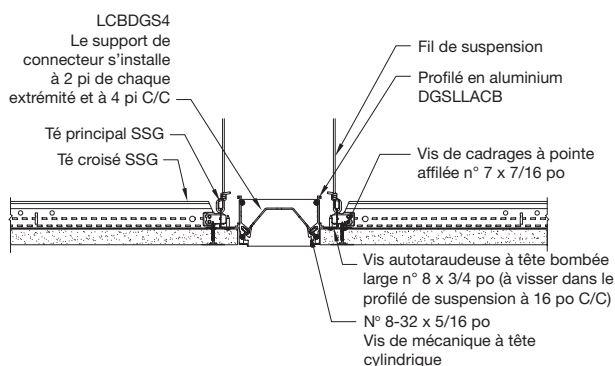
ÉCLAIRAGE LINÉAIRE POUR GYPSE ET ACOUSTIBuilt^{MD}

Les luminaires XAL et Axis s'intègrent à la suspension pour gypse d'Armstrong et les systèmes de gypse acoustique sans joint ACOUSTIBuilt^{MC} pour offrir :

- Une intégration transparente entre l'éclairage linéaire et le gypse ou les systèmes acoustiques sans joint AcoustiBuilt^{MC} pour un ajustement et une finition uniformes
- Tirez profit des longues rangées de DEL pour créer un aspect monolithique variant en longueur et fidèle à la conception originale
- Plus rapide et plus facile à construire et à installer que l'éclairage traditionnel linéaire encadré
- Le luminaire s'installe par le dessous du plafond afin d'en optimiser la hauteur



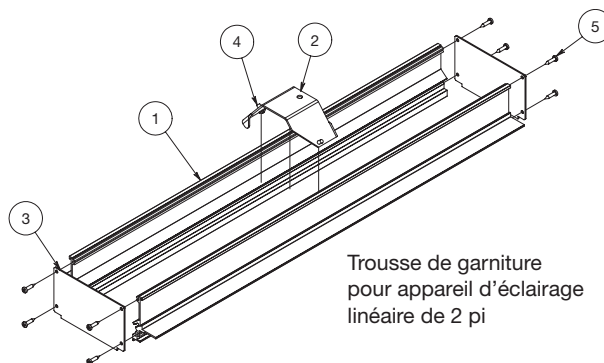
GYPSE



ACOUSTIBuilt^{MC}

TROUSSE DE COMPOSANTS DE GARNITURE FOURNIE

1. Profilés en aluminium (2)
2. Support de connecteur (peut varier)
3. Plaques d'extrémités (2)
4. Vis de mécanique à tête cylindrique large n° 8-32 x 5/16 po
5. Vis à tête cylindrique à pointe effilée n° 6-20 x 5/8 po



*Consultez la page de fiches de données des plafonds de gypse/stuc/plâtre (BPCS-3081) pour voir les composants additionnels requis.

La combinaison de
panneaux de plafond
et de systèmes de
suspension finis à
l'usine FastSize^{MC}
facilite la spécification
et l'installation
d'aménagement
d'éclairages linéaires
comme ceux-ci.

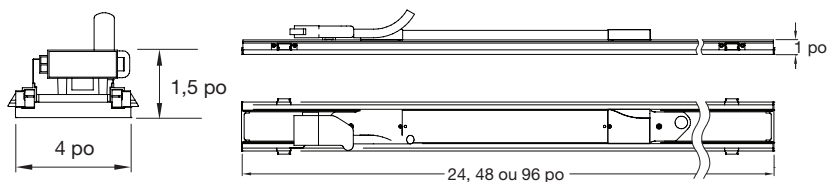
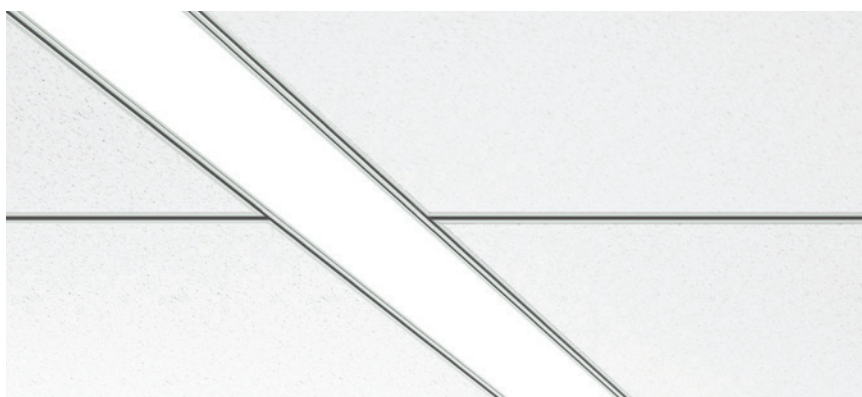


L'ÉCLAIRAGE CENTRAL DANS SA PLUS SIMPLE EXPRESSION

Luminaire LENO Zero Plenum

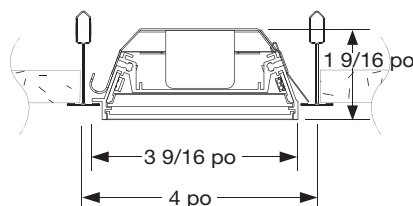
Le nouveau luminaire ultramince XAL LENO ou Axis Click Zero Plenum s'installe par le dessous et possède les caractéristiques suivantes :

- Éclairage à DEL écoénergétique et un rendement élevé pour tous les espaces
- Couvercle opale à haute performance pour un éclairage uniforme et un meilleur contrôle de l'éblouissement
- Conception de luminaire en aluminium extrudé
- Fini thermolaqué blanc
- Raccords électriques prêts à l'emploi intégrés
- Différents rendements lumineux permettant d'obtenir l'intensité souhaitée



XAL

Pour en savoir plus sur l'éclairage, communiquez avec votre représentant en éclairage XAL ou visitez le site XALUSA.com.



axis

Pour en savoir plus sur l'éclairage, communiquez avec votre représentant en éclairage XAL ou visitez le site axislighting.com.

PASSEZ À L'ÉTAPE SUIVANTE

1 877 276-7876

Représentants du service à la clientèle

7 h 45 à 17 h HNE, du lundi au vendredi

TechLine : informations techniques, dessins détaillés, aide pour conception par DAO, renseignements d'installation, autres services techniques, de 8 h à 17 h 30 HNE, du lundi au vendredi. Par télécopieur au 1 800 572-8324, ou par courriel à : techline@armstrongceilings.com

Centre de solutions You Inspire^{MC}

Courriel : solutionscenter@armstrongceilings.com

www.armstrongplafonds.ca/youinspire

Centre de solutions

you inspire^{MC}

pour donner vie aux idées qui vous ressemblent

www.armstrongplafonds.ca/commercial

Nouvelles récentes sur les produits

Renseignements sur les produits standards et personnalisés

Catalogue en ligne

Fichiers DAO, Revit^{MD}, SketchUp^{MD}

Outil de sélection visuelle Ceiling for Every Space^{MD}

Documentation et échantillons de produits : service rapide ou livraison régulière

Personnes-ressources : représentants, fournisseurs, entrepreneurs

SketchUp^{MD} est une marque déposée de Trimble Navigation Limited; Revit^{MD} est une marque déposée de Autodesk, Inc.
Toutes les autres marques de commerce utilisées dans les présentes sont la propriété de AWI Licensing LLC ou de ses sociétés affiliées
© AWI Licensing LLC, 2020. Imprimé aux États-Unis d'Amérique. •

www.armstrongplafonds.ca/solutionsintegrees

Armstrong^{MD}
SOLUTIONS PLAFOND