



METAL WORKS^{MC}

Panneaux
de plafond
à ressort de torsion

Tant de CHOIX

De l'aspect monolithique aux lames en passant par les mailles, les panneaux de plafond à ressort de torsion MetalWorks^{MC} sont offerts dans une variété de styles et de finitions. La facilité d'installation et l'accessibilité accrue en font le choix parfait pour tout projet.

Pour les passionnés de bois, nous proposons trois familles de finitions d'aspect bois standard, y compris nos propres panneaux avec plafonnier intensif coupés en usine pour intégrer facilement l'éclairage. Les réalisations infinies sont possibles avec nos options de couleurs standard et personnalisées.

Panneaux à ressorts ►
de torsion MetalWorks en Sequels^{MC} –
Fini d'aspect bois Noyer New Haven





▲ Panneaux de plafond à ressorts de torsion MetalWorks[®], Hall de l'Academy Tower, Los Angeles, Californie

Renforcez VOTRE DESIGN

Choisissez parmi les finis et les perforations populaires, ou les couleurs et perforations sur mesure, pour rendre votre design plus dynamique.

- La sélection de finis fait partie du programme VITE134 et peut être expédiée dans 4 semaines ou moins.
- Certains finis font partie de la gamme Sustain[®] et répond aux normes de durabilité les plus strictes de l'industrie
- La famille de produits CleanAssure[®] comprend des panneaux, des systèmes de suspension et des garnitures désinfectables
- Apparence monolithique offrant une accessibilité intégrale par le bas
- CRB jusqu'à 0,90 avec panneaux de remplissage en fibre de verre (choix de modèles de perforation)

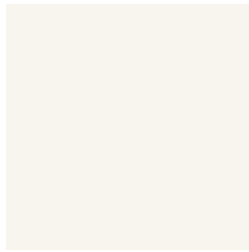


SUSTAIN[®]
Systèmes de
plafond durables
à haute performance



**24/7
DEFEND[®]**
Solutions pour des espaces
plus sains et sécuritaires

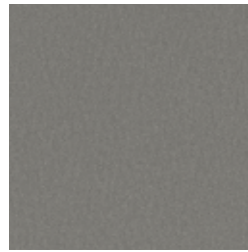
FINIS PEINTS



Blanc antique*
(WHA)



Argent intense*
(SIA)



Gris foncé*
(MYA)



Couleurs personnalisées
disponibles



Satin anodisé
(SAA)

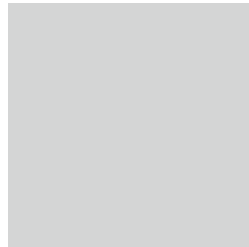


Laque d'usine
(LMA)

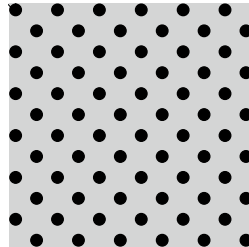


Acier brossé
(BAA)

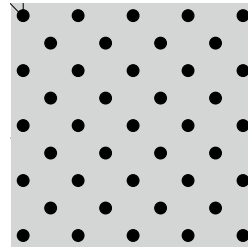
OPTIONS DE PERFORATION STANDARD*
(Échelle 1:1 illustrée)



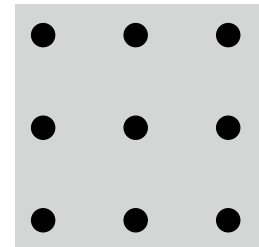
M1
(non perforé)



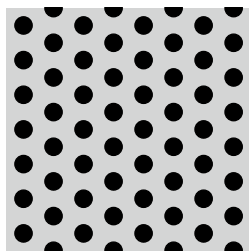
M15
(Rd 1612)



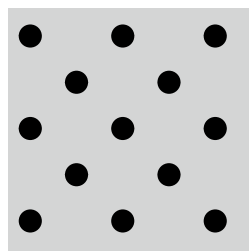
M16
(Rd 1607)



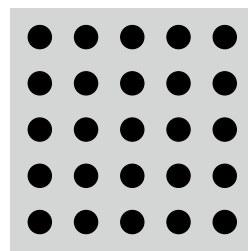
M14
(Rg 3205)



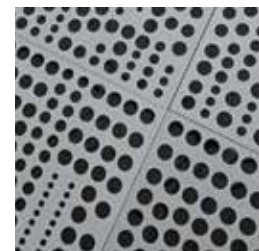
M17
(Rv 3223)



M18
(Rd 3210)



M19
(Rg 3220)



Perforations personnalisées
disponibles



* Fait partie de la gamme de produits Sustain



▲ MetalWorks Plafonds à ressorts de torsion – Sequels Bois de grève de Montauk

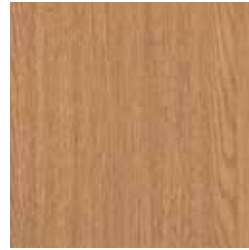
nouveau

Sequels^{MC} Pré enduit D'ASPECT BOIS... VITE!

Le pré enduit de finition MetalWorks^{MC} Sequels^{MC} donne un aspect bois... vite! Produite avec une technologie d'impression par rotogravure haute définition, notre nouvelle famille d'apparences de bois est offerte en fini standard pour MetalWorks à ressorts de torsion, y compris les panneaux avec plafonnier intensif coupés en usine.



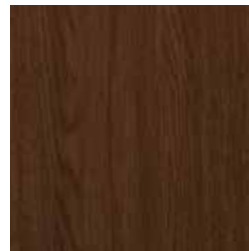
SEQUELS^{MC}
FINIS PRÉ ENDUITS



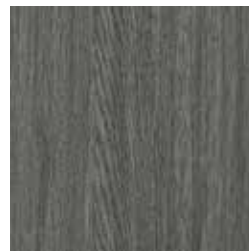
Chêne La Jolla
(SQLO)



Noyer de New Haven
(SQNW)



Cerise de Cape May
(SQCC)



Bois de grève de Montauk
(SQMD)

- Fait partie du programme VITE134 et peuvent être expédiés dans 4 semaines ou moins.
- Les panneaux avec plafonnier intensif coupés en usine et les dispositifs de fixation coordonnés garantissent que l'esthétique de conception souhaitée est réalisée chaque fois
- Panneaux M1 de 24 po x 24 po à ressorts de torsion approuvés pour une utilisation en extérieur
- Également offert de série sur MetalWorks^{MC} à enclencher





Vestiaire
de football
de l'Université
d'Alabama

UNE IMPRESSION DURABLE

Le défi :

Lors de la conception du vestiaire de l'équipe de football de l'Université d'Alabama au stade Bryant Denny, l'équipe de conception de Forty Nine Degrees « a voulu créer une expérience unique pour que toute personne traversant l'espace sache qu'elle se trouve chez les Crimson Tide », explique Jesse Ranly, VP Création, stratégie client chez Forty Nine Degrees.

Situé à l'extrémité du nouveau tunnel de l'équipe, où les visiteurs sont enveloppés par des éléments audiovisuels de l'histoire du football de l'Alabama, le vestiaire est destiné à être une extension des images et des sons du tunnel.

la solution :

Le concept développé par l'équipe de conception de Forty Nine Degrees prévoyait un plafond métallique, perforé du logo de l'Alabama (un A en écriture cursive) et de perforations supplémentaires en forme de sentiers aléatoires. Un éclairage diffus provenant d'une série de boîtes à lumière DEL derrière le plafond accentuerait le logo et illuminerait l'espace en dessous.

Pour concrétiser ce concept de plafond, Forty Nine Degrees s'est adressé aux professionnels de la conception d'Armstrong, qui ont réalisé l'intention de conception avec un système de plafond à ressorts de torsion à perforations personnalisées MetalWorks^{MC}.

Alors que le concept original prévoyait que les perforations de tous les panneaux du plafond soient uniques, Armstrong a trouvé un moyen de réduire le coût en uniformisant les motifs de perforation des panneaux qui ne faisaient pas partie du logo.

« Sur les 194 panneaux qui composent le plafond, seuls 65 panneaux uniques étaient nécessaires pour constituer le logo », explique Dan Holdridge, responsable de la conception d'Armstrong. « Les autres sont quatre types différents de panneaux communs. Les motifs de perforation des panneaux communs semblent aléatoires, mais ils ne le sont pas. »

Craignant que les perforations ne permettent pas à la lumière de pénétrer suffisamment dans l'espace, Forty Nine Degrees a considéré l'ajout de luminaires auxiliaires au plafond. « Ceci aurait vraiment nui à la conception », explique Holdridge. « Alors, nous avons légèrement agrandi les perforations dans le logo afin de pouvoir permettre une meilleure pénétration de lumière dans la pièce ».

Armstrong a créé des maquettes virtuelles simulant la luminosité apportée à la pièce avec cette nouvelle conception, afin que le client puisse se rendre compte de l'effet apporté. « Cela les a vraiment aidés à voir la quantité de lumière qu'ils obtiendraient réellement et que ce serait suffisant pour éclairer l'espace », explique Holdridge.

Satisfait du résultat, M. Ranly affirme que le plafond est le « clou du spectacle » et attribue tout le mérite à l'équipe Armstrong « Armstrong nous a aidé à transformer notre vision en réalité », dit-il. « Son équipe de spécialistes a fourni des solutions qui ont rendu notre concept réalisable tant au niveau du concept que de la fonction. »

▼ Panneaux à ressorts de torsion MetalWorks sur mesure; Vestiaire de l'équipe de football de l'Université d'Alabama



Finis durables

REFLETS

Les finis stratifiés à Réflexions naturelles MetalWorks^{MC} apportent de la chaleur à un espace avec une magnifique finition d'aspect bois en relief pour procurer une apparence haut de gamme.

- Fait partie de la gamme Sustain^{MC} et répond aux normes actuelles les plus strictes en matière de développement durable
- Également offert de série sur MetalWorks 3D



SUSTAIN^{MC}
Systèmes de plafond
durables à haute performance

▼ Panneaux à ressorts de torsion de plafond et de mur sur mesure MetalWorks^{MC} en Réflexions naturelles érable à sucre – Dover High School, Dover, DE

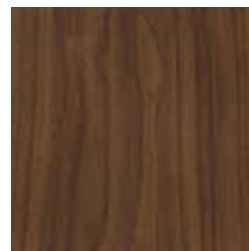




FINIS STRATIFIÉS DURABLES
RÉFLEXIONS NATURELLES



Sucre d'érable
(LHM)



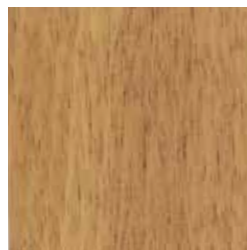
Noyer anglais
(LEW)



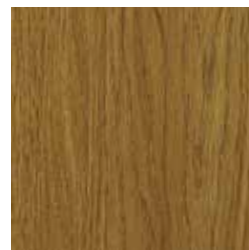
Érable frais
(LCM)



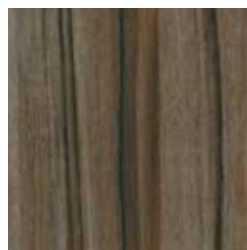
Érable pâle
(LHS)



Cerisier printanier
(LSC)



Chêne bien aimé
(LBO)



Forêt de minuit
(LMD)





▲ MetalWorks^{MC} Panneaux à ressort de torsion en Effects – Érable

Aspects de bois CHALEUREUX et intemporels Effects^{MC}

Dix sept finis d'aspect bois MetalWorks^{MC} Effects^{MC} standard offrent des options de conception grâce aux aspects bois audacieux, subtils et classiques

- Applications intérieures et extérieures
- Solutions de garniture coordonnées pour toutes les finis Effects
- Également offert de série sur MetalWorks à enclencher et MetalWorks linéaire – classiques, Synchro^{MC} et Diverge^{MC}

EFFECTS CLASSIQUES
FINIS ENDUIT DE POUDRE



Effects Chêne
(FXOK)



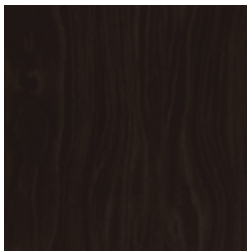
Effects Cerisier
(FXCH)



Effects Cerisier foncé
(FXDC)



Effects Noyer
(FXWN)



Effects Noyer expresso
(FXWE)

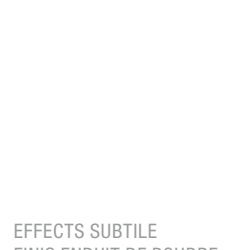
EFFECTS AUDACIEUX
FINIS ENDUIT DE POUDRE



Effects Sel de mer
(FXSS, FXSS2)



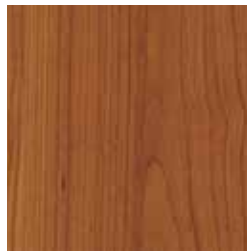
Effects Graine de pavot
(FXPS, FXPS2)



Effects Poivre
(FXPC, FXPC2)



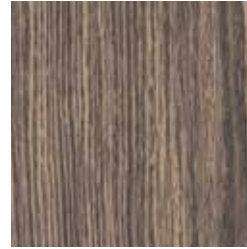
Effects Sésame
(FXSE, FXSE2)



Effects Lin
(FXFL, FXFL2)



Effects Gingembre
(FXGR, FXGR2)



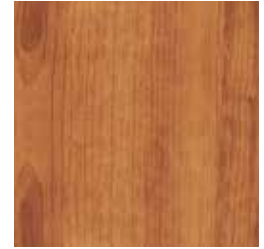
Effects Noix de macadame
(FXMA, FXMA2)



Effects Fève de cacao
(FXCB, FXCB2)



Effects Noix de muscade
(FXNM, FXNM2)



Effects Amande
(FXAL, FXAL2)



Effects Cannelle
(FXCM, FXCM2)



Effects Coriandre
(FXCO, FXCO2)

EFFECTS SUBTILE
FINIS ENDUIT DE POUDRE



Effects Sésame
(FXSE, FXSE2)



Effects Lin
(FXFL, FXFL2)



Effects Noix de macadame
(FXMA, FXMA2)



Effects Fève de cacao
(FXCB, FXCB2)



Effects Cannelle
(FXCM, FXCM2)



Effects Coriandre
(FXCO, FXCO2)

METALWORKS^{MC} à ressorts de torsion

Intérieur et extérieur

texture lisse

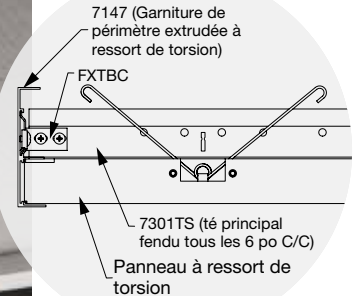


SUSTAIN^{MC}
Systèmes de
plafond durables
à haute performance



VITE134
Certains articles sont vite expédiés
armstrongplafonds.ca/vite134

Dessins CAO/Revit^{MD}
disponibles sur :
armstrongplafonds.ca/CAO_REVIT



CREATE!^{MC}
PERFORATIONS SUR MESURE



www.armstrongplafonds.ca/metalworkscree



▲ MetalWorks à ressorts de torsion – Sequels Bois de grève de Montauk

Les panneaux à ressorts de torsion MetalWorks offrent un aspect monolithique avec une installation unique à suspension dissimulée avec une accessibilité du panneau 100 % basculant.

PRINCIPAUX ATTRIBUTS

- nouveau** Les quatre nouveaux finis d'aspect bois pré enduits Sequels^{MC} font partie du programme VITE134, y compris les panneaux pour plafonniers intensifs
- Dix sept finis d'aspect bois Effects^{MC} standard offrent des options de conception tendance grâce aux aspects bois audacieux, subtils et classiques
- nouveau** Les finis stratifiées Réflexions Naturelles offrent un aspect bois supérieur avec du vinyle imprimé collé à l'aluminium, maintenant testé au feu de classe A Canadien; d'autres visuels que ceux présentés sont également disponibles
- Les panneaux pour plafonniers intensifs précieusement découpés à l'usine sont certifiés en forme et en fini pour fonctionner avec les plafonniers intensifs sans garniture USAI^{MC} Lighting BeveLED^{MC} 2.2 et BeveLED^{MC} Mini
- nouveau** Durabilité au delà de la norme : Les panneaux sélectionnés standards et personnalisés font partie de la gamme Sustain^{MC} et respectent les normes actuelles les plus strictes du secteur en matière de développement durable
- Famille de produits CleanAssure^{MC} – comprend des panneaux, des systèmes de suspension et des garnitures désinfectables
- Sélectionnez des produits inclus dans le programme VITE134 : prêts à être expédiés dans 4 semaines ou moins
- Transformez maintenant vos images en panneaux pour plafonds avec perforations personnalisées MetalWorks Create!^{MC} pour obtenir une performance esthétique et une acoustique uniques
- Les panneaux intérieurs offrent une accessibilité pivotante vers le bas
- Options extérieures disponibles dans les dimensions de panneaux standard 24 x 24 x 1-1/2 po et 24 x 48 x 1-1/2 po
- Valeurs de CRB jusqu'à 0,90 avec panneaux de remplissage en fibre de verre (choix de motifs de perforation)
- Lavable, résistant aux éraflures et à la souillure

*Désormais,
l'intégration de
l'éclairage est
simplifiée*



PLAFONNIER INTENSIF : Panneaux à ressorts de torsion MetalWorks coupés au centre avec luminaire encastré sans garniture USAI^{MC}. Plus d'information sur le site armstrongplafonds.ca/plafonnierintensif

METALWORKS^{MC} à ressorts de torsion

Intérieur et extérieur

texture lisse



LEED WELL LBC

16 % CONTENU RECYCLÉ

gestion de l'énergie
gestion des déchets de construction
matériaux régionaux
flexibilité de conception
DEP
recyclable/responsabilité élargie du producteur
matériaux biosourcés
contenu recyclé
source de matières premières
rapport de la composition des matériaux
matériaux à faibles émissions
qualité d'éclairage
acoustique

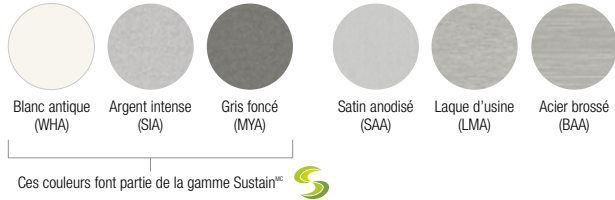
SELON L'EMPLACEMENT

Calculez le développement durable avec Green GenieSM sur armstrongplafonds.ca/greengenie

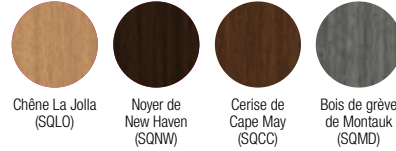
COULEURS ET FINITIONS STANDARD

En raison de limitations d'impression, les nuances peuvent varier du produit réel.

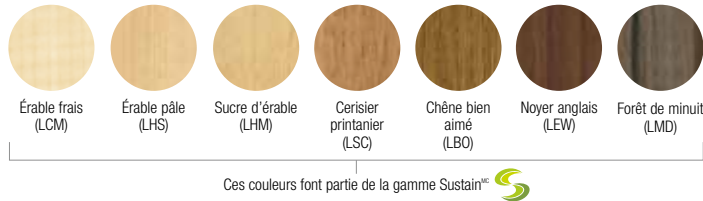
Peinturé



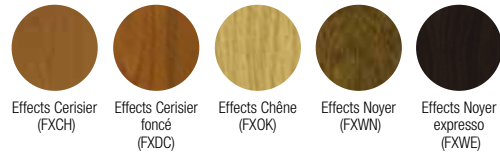
nouveau Pré enduit Sequels^{MC}, délai d'exécution rapide



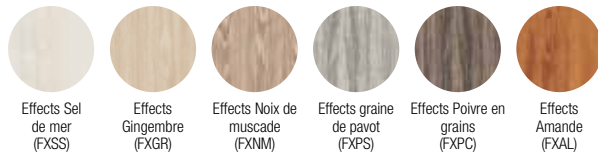
Finis stratifiés durables Réflexions Naturelles (intérieur seulement)



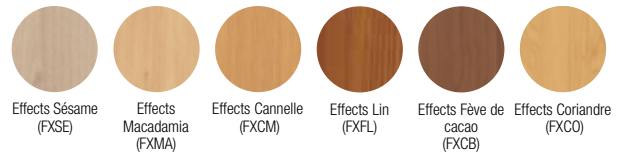
Effets^{MC} classique Teinture par sublimation



Effets^{MC} Audacieux Teinture par sublimation

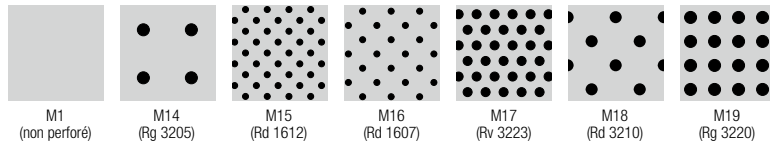


Effets^{MC} Subtil Teinture par sublimation



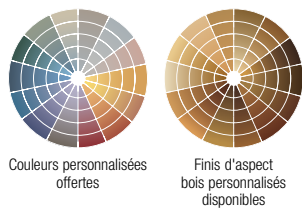
Les finis Sequels sont offerts en version standard pour l'extérieur pour les panneaux de 24 x 24 po avec les perforations M1. Les finis Effects sont offerts en version standard pour les panneaux de 24 x 48 po avec les perforations M1 et M16. Les finis Réflexions Naturelles sont offerts pour les applications extérieures en option personnalisée. Communiquez avec AS Quote pour obtenir les options de dimensions et de perforations personnalisées.

OPTIONS DE PERFORATION STANDARD (Échelle 1:2 illustrée)



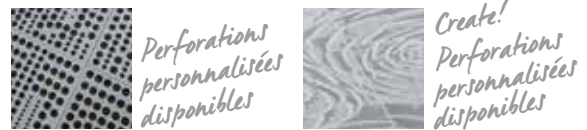
FINIS ET COULEURS SUR MESURE

En raison des limites d'impression, la nuance peut varier de celle du produit réel.



Pour les options personnalisées, communiquez avec ASQuote, ASQuote@armstrongceilings.com

OPTIONS DE PERFORATION



METALWORKS^{MC} à ressorts de torsion

Intérieur et extérieur

texture lisse



LEED WELL LBC

16 % CONTENU RECYCLÉ

- gestion de l'énergie
- gestion des déchets de construction
- matériaux régionaux
- flexibilité de conception
- DEP
- recyclabilité/responsabilité étendue ou produit
- matériaux biosourcés
- contenu recyclé
- source de matériaux premières
- rappport de la composition des matériaux
- matériaux à faibles émissions
- qualité d'éclairage
- acoustique

Calculez le développement durable avec Green GenieSM sur armstrongplafonds.ca/greengenie

SECON L'EMPLACEMENT

SÉLECTION VISUELLE

Envoyez un courriel à ASOrder@armstrongceilings.com pour obtenir les options personnalisées.

N° d'article	Dimensions (pouces) L x L x P	Dimensions personnalisées offertes
METALWORKS ^{MC} à ressort de torsion	24 x 24 x 1 1/2 po	
Panneaux carrés d'intérieur 15/16 po	24 x 48 x 1 1/2 po	
	24 x 72 x 1 1/2 po	
	24 x 96 x 1 1/2 po	
	30 x 30 x 1 1/2 po	
Panneaux de dimensions autres	Largeur : 6 po – 24 po L : Jusqu'à 96 po par hausses de 6 po	
	Largeur : 30 po – 48 po L : Jusqu'à 48 po par hausses de 6 po (l'aluminium aura une épaisseur de 0,060 po)	
Panneaux carrés d'extérieur de 15/16 po	24 x 24 x 1 1/2 po	
	24 x 48 x 1 1/2 po	

PERFORMANCE

Les points représentent un niveau de performance élevé.

Classe	Résistance au feu	Réflexion lumineuse*	Ressorts par panneau	CleanAssure SM Panneaux désinfectables	
			Brumiser	Vaporiser	Essuyer
Classe A	0,75	4	•	•	•
Classe A	0,75	4	•	•	•
Classe A	0,75	6	•	•	•
Classe A	0,75	6	•	•	•
Classe A	0,75	4	•	•	•
Classe A	0,75	Varie	•	•	•
Classe A	0,75	Varie	•	•	•
Classe A	0,75	4	•	•	•
Classe A	0,75	4	•	•	•

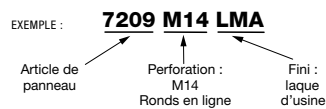
INFORMATIONS ACOUSTIQUES

Perforation	CRB avec molleton acoustique	CRB avec remplissage en fibre de verre de 1 po [†]
M1 [†] Non perforé	S.O.	S.O.
M14 [†] Rg 3205	0,55	0,85
M15 Rd 1612	0,70	0,90
M16 Rd 1607	0,70	0,80
M17 Rv 3223	0,75	0,90
M18 [†] Rd 3210	0,65	0,85
M19 Rg 3220	0,75	0,90

† Disponible pour applications extérieures

†† CRB maximum atteint avec remplissage acoustique (article 8200T10 ou 5823).

Pour obtenir plus de renseignements sur les panneaux de remplissage, consultez le site armstrongplafonds.ca/accessoiresmw



◆ Au moment de spécifier ou de commander, veuillez inclure les suffixes de couleur et de perforation appropriés avec le numéro d'article (p. ex. 7209 M 1 4 L M A).

* La réflexion lumineuse est pour le blancantique non perforé seulement.

DONNÉES PHYSIQUES

Matériau
Aluminium – épaisseur de 0,040 po
Aluminium – épaisseur de 0,060 po

Fini de surface
Peint : Peinture de polyester appliquée à l'usine
Effects : Thermolaqué, teinture par sublimation, fini postproduction
Sequels : Pré enduit
Réflexions Naturelles : Stratifiés sans PVC
Couleurs et finis personnalisés disponibles.

Les finis personnalisés Sequels sont disponibles pour les commandes de 10 000 pi ca ou plus.

Résistance au feu
Finis peinturés, Effects, Réflexions Naturelles et Sequels : Classe A : ASTM E84. Taux de propagation de la flamme de 25 ou moins. Indice de production de la fumée de 50 ou moins.
Finis Reflections Naturelles : CAN/ULC S102 : Taux de propagation de la flamme de 30, indice de production de la fumée de 30.
Finis peints : CAN/ULC S102 : Taux de propagation de la flamme de 25 ou moins. Classification de développement de fumée 50 ou moins.

Classification de la norme ASTM E1264
Finis peinturés, Effects, Réflexions Naturelles et Sequels : Non perforé : ASTM E1264 Type XX Motif G Résistance au feu de classe A Perforé – ASTM E1264 Type XX Motif C Résistance au feu de classe A

Options acoustiques
Les panneaux perforés sont doublés d'un molleton noir en fibre de verre qui absorbe le son.

Contenu recyclé
Jusqu'à 16 %.

Considérations pour la conception
La nuance des finis anodisés, laque d'usine et pré enduit peut varier d'un tirage à l'autre et changer au fil du temps. Les dimensions peuvent être mélangées et assorties sur les panneaux non perforés uniquement.
Les panneaux de 30 x 30 po sont dotés d'un fini directionnel perpendiculaire aux tés principaux; toutes les autres dimensions de panneaux ont un fini directionnel parallèle aux tés principaux.
Les panneaux MetalWorks en acier et en aluminium sont fabriqués dans différentes usines de fabrication utilisant différents systèmes de peinture. De ce fait, des couleurs similaires, comme blanc et blanc antique, ne correspondent pas exactement. Veuillez tenir compte de ce point lors de la conception d'espaces adjacents faisant appel à plusieurs produits MetalWorks.
Sur les finis pré enduits, la clarté de l'image est meilleure sur les surfaces planes. Une répétition du motif peut se produire. Le produit est teint par lot. En raison des variations de couleur potentielles, assurez vous de commander des quantités initiales et un nombre suffisant pour le stock de grenier.

Résistance aux poussées ascendantes du vent
Les panneaux de 24 x 24 po et 24 x 48 po considérés comme des panneaux extérieurs dans ce document ont été testés pour répondre aux poussées ascendantes du vent des classes 30, 60 et 90, il existe des instructions d'installation spécifiques correspondant à ces classes.

Aide à la conception
Vous pouvez obtenir de l'aide à la gestion de vos projets en appelant le service à la clientèle TechLine au 877 276 7876.

Contrainte sismique
Les panneaux à ressort de torsion MetalWorks ont été conçus, testés et approuvés pour une application dans toutes les régions sismiques lorsqu'ils sont installés selon les instructions d'installation Armstrong Plafonds.

Nettoyage et désinfection
Options de nettoyage et de désinfection approuvées par le CDC disponibles sur armstrongplafonds.ca/entretien

Considérations relatives au programme VITE134
L'ampleur du projet compte : les gros travaux, plus de 2 500 pi ca ou de 50 pièces de formes ou éléments verticaux peuvent avoir des délais d'exécution plus longs.
L'emplacement compte : temps de transit non compris. Nous sommes prêts à expédier les articles du programme VITE1 en une semaine. Cependant, le transit vers les Etats à l'ouest du Wyoming peut demander plus de temps.
L'horaire des camions du distributeur est important : nous nous fions à la distribution pour faciliter le transport des produits à travers le pays. Lorsque la rapidité est importante, travaillez avec votre distributeur local pour vous assurer de profiter du service VITE134.
Questions concernant les produits en stock ou faits sur commande : les articles VITE3 et VITE4 sont fabriqués sur commande et seront expédiés directement au distributeur. VITE1 (articles en stock) sera distribué et dépendra des horaires des camions des distributeurs.

Garantie
Garantie limitée d'un (1) an.
Pour obtenir des détails concernant la garantie, rendez vous sur armstrongplafonds.ca/garantie.

Poids
0,69 lb/pi ca
0,86 lb/pi ca (n° 7226)

METALWORKS^{MC} à ressorts de torsion

Intérieur et extérieur

Détails de l'installation



Declare.

LEED[™] WELL[™] LBC

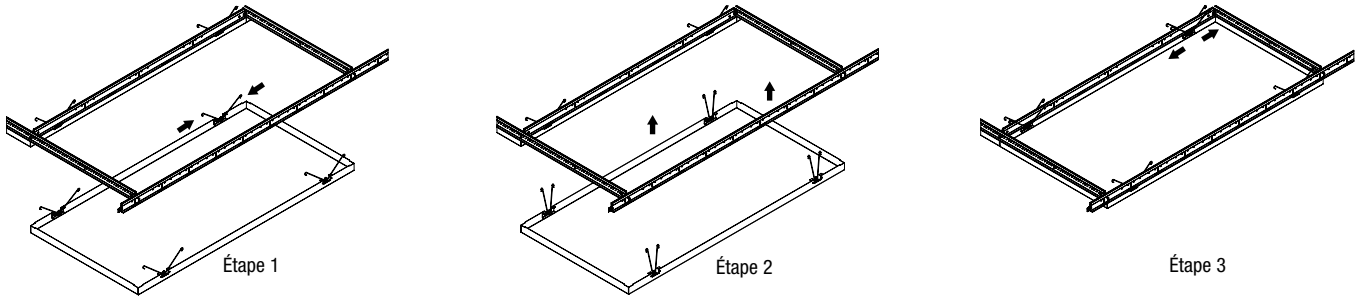
16 % CONTENU RECYCLÉ

- ✓ gestion de l'énergie
- ✓ gestion des déchets de construction
- ✓ matériaux régionaux
- ✓ flexibilité de conception
- ✓ DEP
- ✓ recyclable/responsabilité élargie du producteur
- ✓ matériaux biosourcés
- ✓ contenu recyclé
- ✓ source de matières premières
- ✓ rapport de la composition des matériaux
- ✓ matériaux à faibles émissions
- ✓ qualité d'éclairage
- ✓ acoustique

▲ SELON L'EMPLACEMENT

Calculez le développement durable avec Green Genie[™] sur armstrongplafonds.ca/greengenie

COMMENT INSTALLER DES PANNEAUX



DÉTAILS DE L'INSTALLATION INTÉRIEURE

Pour les détails extérieurs, consultez les Instructions d'installation des panneaux MetalWorks à ressorts de torsion pour l'extérieur, BPLA 297922F, sur notre site Web.

7301TS (té principal fendu tous les 6 po C/C)

XL7341 (té croisé standard de 4 pi)

7310M1 (panneau à ressort de torsion de 24 x 48 po standard) 4 emplacements de ressorts

XL7341TS (té croisé de 4 pi avec 4 fentes)

7301TS (té principal fendu tous les 6 po C/C)

Disposition standard de panneaux 24 x 48 po avec tés principaux de 4 pieds c. à c., tés croisés standard Prelude XL[™] de 4 pieds, tés croisés à fentes de 4 pieds

7378 (té croisé standard de 30 po)

7301TS (té principal fendu tous les 6 po O.C.)

7341 (Té croisé standard de 4 pi)

7390TS (té croisé de 6 pi avec 3 fentes)

7328 (té croisé de 2 pi standard)

Disposition du système de suspension pour les panneaux de 30 po x 30 po

Disposition du système de suspension pour les panneaux de 24 po x 72 po

Disposition du système de suspension pour les panneaux de 24 po x 96 po

METALWORKS^{MC} à ressorts de torsion

Intérieur et extérieur

Détails du périmètre



LEED WELL LBC

16 % CONTENU RECYCLÉ

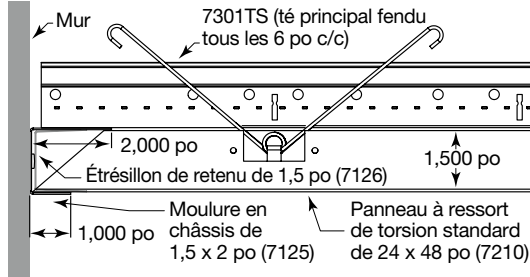
Calculez le développement durable avec Green GenieSM sur armstrongplafonds.ca/greengenie

- gestion de l'énergie
- gestion des déchets de construction
- matériaux régionaux
- flexibilité de conception
- DEP
- recyclable/responsabilité élargie du producteur
- matériaux biosourcés
- contenu recyclé
- source de matières premières
- rapport de la composition des matériaux
- matériaux à faibles émissions
- qualité d'éclairage
- acoustique

SECON L'EMPLACEMENT

DÉTAILS DU PÉRIMÈTRE DU MUR INTÉRIEUR – Pour les détails extérieurs, consultez les Instructions d'installation des panneaux MetalWorks à ressorts de torsion pour l'extérieur, BPLA 297922F, sur notre site Web.

Détails de l'installation – Périmètre du mur

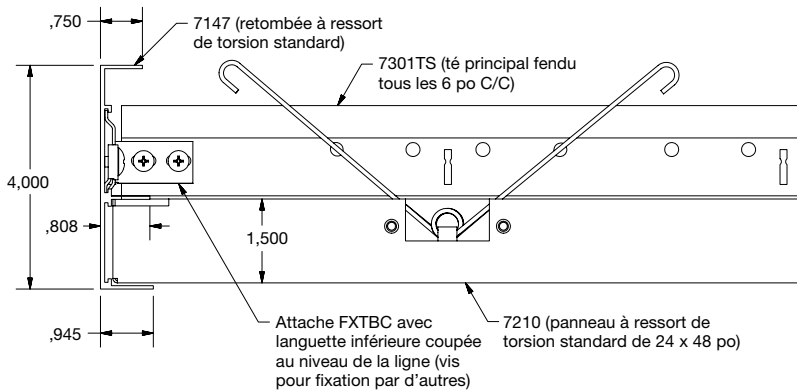


DÉTAILS DU PÉRIMÈTRE DU SYSTÈME DISCONTINU

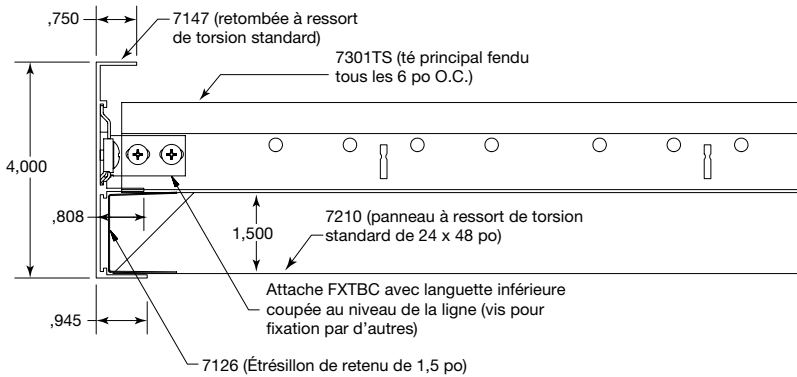
Détails de l'installation – Garniture de périmètre extrudée n° 7147

Recommandé pour une utilisation avec les finis SequelsSM et Reflections naturel. Disponible avec un fini personnalisé EffectsSM.

Panneaux entiers

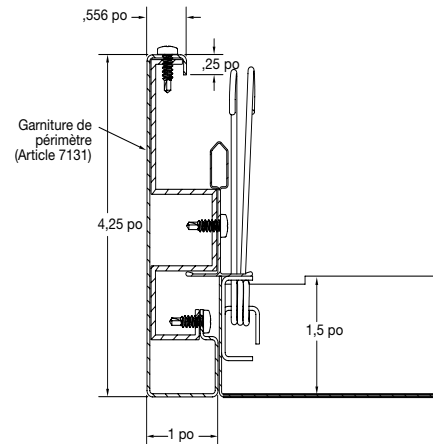


Panneaux coupés



Détails de l'installation – Garniture de périmètre formée n° 7131

Recommandé pour une utilisation avec les finis LMA, BAA et SAA.



METALWORKS^{MC} à ressorts de torsion

Intérieur et extérieur

Détails de l'installation



LEED WELL LBC

16 % CONTENU RECYCLÉ

Calculez le développement durable avec Green GenieSM sur armstrongplafonds.ca/greengenie

- gestion de l'énergie
- gestion des déchets de construction
- matériaux régionaux
- flexibilité de conception
- DEP
- recyclable/responsabilité élargie du producteur
- matériaux biosourcés
- contenu recyclé
- source de matières premières
- rapport de la composition des matériaux
- matériaux à faibles émissions
- qualité d'éclairage
- acoustique

▲ SELON L'EMPLACEMENT

ACCESSOIRES

	N° d'article ◆	Description	Dimensions nominales en pouces Larg. x Long. x Haut.	Couleur	Pièces/carton
Plafonds mur à mur	7125__	Moulure en châssis	2 x 96 x 1 1/2 po	WHA, SIA, MYA, SAA, LMA, BAA, BL Le noir est recommandé pour une utilisation avec les finis Sequels SM et Reflections naturel. Disponible avec un fini personnalisé Effects SM .	10
	7147__	Garniture de périmètre à ressort de torsion (extrudée)	1 x 120 x 4 po	WH, SG, MY, BL* Le noir est recommandé pour une utilisation avec les finis Sequels et Reflections naturel. Disponible avec un fini personnalisé Effects SM .	6
	7131__	Garniture de périmètre à ressort de torsion (formée)	1 x 96 x 4 1/4 po	LMA, BAA, SAA	6
Panneaux de remplissage acoustiques	5823	Panneau de remplissage BioAcoustic	24 x 24 x 5/8 po	Noir	12
	8200T10	Sac de remplissage en fibre de verre 1 po	24 x 24 x 1 po	Noir (lustré)	12
Accessoires pour panneau	7129	Outil d'accès par crochet pour panneau à ressort de torsion	S.O.	S.O.	1
	7130	Outil d'accès par succion pour panneau à ressort de torsion	S.O.	S.O.	1
	7126	Attache d'espacement	1 x 10 5/8 x 1 1/2 po	S.O.	50

◆ Au moment de spécifier ou de commander, insérez le code de couleur approprié avec le numéro de l'article (p. ex. 7131 L M A)
 * S'agence avec les panneaux à ressorts de torsion avec finis WHA, SIA, MYA

METALWORKS^{MC} à ressorts de torsion

Intérieur et extérieur

Détails du périmètre



LEED WELL LBC

16 % CONTENU RECYCLÉ

Calculez le développement durable avec GreenGenieeSM sur armstrongplafonds.ca/greengeniee

- gestion de l'énergie
- gestion des débris de construction
- matériaux régionaux
- flexibilité de conception
- DEP
- recyclable/responsabilité élargie du producteur
- matériaux biosourcés
- contenu recyclé
- source de matières premières
- rapport de la composition des matériaux
- matériaux à faibles émissions
- qualité d'éclairage
- acoustique

SECON L'EMPLACEMENT

SYSTÈMES DE SUSPENSION

	No d'article	Description	Dimensions (pouces)
Prelude^{MD} XL^{MD} de 15/16 po Les tés à fentes sont pour les ressorts de torsion.	7301TS	Té principal Prelude XL de 12 pi RS – à fente pour ressort de torsion	144 x 15/16 x 1 11/16 po
	XL7341TS	Té croisé Prelude XL de 4 pi – à fente pour panneau à ressort de torsion	48 x 15/16 x 1 11/16 po
	XL7390TS	Té croisé Prelude XL de 6 pi – à fente pour panneau à ressort de torsion	72 x 15/16 x 1 11/16 po
	XL7378	Té croisé Prelude XL de 30 po	30 x 15/16 x 1 3/8 po
	XL8320	Té croisé Prelude XL de 2 pi	24 x 15/16 x 1 11/16 po
	XL7341	Té croisé Prelude XL de 4 pi	48 x 15/16 x 1 11/16 po
Système de suspension extérieur 15/16 po Prelude XL Certains avec fentes pour ressort de torsion.	7301G90ATS	Té principal extérieur Prelude XL de 12 pi RS – à fente pour panneau à ressort de torsion	144 x 15/16 x 1 11/16 po
	XL7341G90ATS	Té croisé extérieur Prelude XL de 4 pi – à fente pour panneau à ressort de torsion	48 x 15/16 x 1 11/16 po
	XL7321G90A	Té croisé extérieur Prelude XL de 2 pi	24 x 15/16 x 1 11/16 po

SOLUTIONS D'ÉCLAIRAGE
METALWORKS^{MC} à ressorts de torsion
 Panneaux à coupe centrale pour plafonniers intensifs encastrés
 texture lisse



▲ Panneaux MetalWorks à ressorts de torsion avec ouverture centrale pour plafonniers intensifs Sequels – Noyer de New Haven

Les panneaux de plafond durables en métal pré coupés sont conçus pour intégrer harmonieusement les plafonniers encastrés. Des luminaires parfaitement centrés, des panneaux coupés à la perfection – chaque fois.

PRINCIPAUX ATTRIBUTS

- Luminaires USAI[®] parfaitement centrés pour un visuel affleurant
- Couleurs de luminaires coordonnées disponibles pour tous les finis de plafonniers intensifs standard
- Solution économe en temps et en main d'œuvre les éclairages encastrés sont entièrement ajustables dans le système afin d'éviter les coupures, le désordre et de retirer les panneaux
- Tout le système, faisant partie de la gamme CleanAssure^{MC}, contribue à créer des espaces plus sains
- Apparence propre et minimale sans garniture dans des panneaux métalliques durables, découpés à l'usine.
- Panneaux à ressorts de torsion pré coupés pour éclairage en castré disponibles dans le programme VITE134
- Préfabriqués et éprouvés pour la finition et l'ajustement dans toutes les régions séismiques
- Pour les panneaux décalés en usine, envoyez un courriel à ASQuote@armstrongceilings.com. Des dispositions de suspension personnalisées sont possibles en fonction de la disposition de l'éclairage.



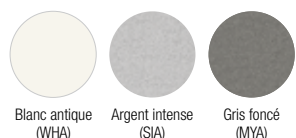
Maintenant, l'intégration simplifiée de l'éclairage

nouveau

PLAFONNIER INTENSIF : Panneaux à ressorts de torsion MetalWorks coupés au centre avec luminaire encastré sans garniture USAI[®]. Plus d'information sur le site armstrongplafonds.ca/plafonnierintensif

COULEURS En raison des limites d'impression, la nuance peut varier de celle du produit réel.

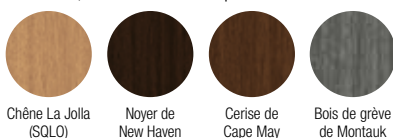
Peint



Blanc antique (WHA) Argent intense (SIA) Gris foncé (MYA)

nouveau

Sequels^{MC}
 Pré enduit, délai d'exécution rapide

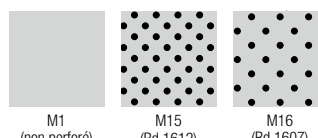


Chêne La Jolla (SQLO) Noyer de New Haven (SQNW) Cerise de Cape May (SQCC) Bois de grève de Montauk (SQMD)

Ces couleurs font partie de la gamme Sustain^{MC}

OPTIONS DE PERFORATION

(Echelle 1:2 illustrée)



M1 (non perforé) M15 (Rd 1612) M16 (Rd 1607)

Ces perforations font partie de la gamme Sustain^{MC}




SOLUTIONS D'ÉCLAIRAGE

METALWORKS^{MC} à ressorts de torsion

Panneaux avec coupe centrale pour éclairages encastrés

texture lisse

SÉLECTION VISUELLE

	Panneau à ressorts de torsion MetalWorks N° d'article ◆	Description du panneau	Dimension du luminaire USAI ^{MD} (nominale)	Coordination avec la famille de luminaires USAI	Coordination du numéro de pièce des luminaires USAI	Numéro d'article des barres de montage de suspension USAI
METALWORKS^{MC} à ressorts de torsion 	7209__C03__	24 x 24 x 1 1/2 po	Plafonnier intensif carré de 3,5 po	BeveLED Mini pour MetalWorks	B3SXP UA	UA2
	7209__C04__	24 x 24 x 1 1/2 po	Plafonnier intensif carré de 5 po	BeveLED 2.2 pour MetalWorks	B4SXP UA	UA2
	7210__C03__	24 x 48 x 1 1/2 po	Plafonnier intensif carré de 3,5 po	BeveLED Mini pour MetalWorks	B3SXP UA	UA2 ou UA4
	7210__C04__	24 x 48 x 1 1/2 po	Plafonnier intensif carré de 5 po	BeveLED 2.2 pour MetalWorks	B4SXP UA	UA2 ou UA4
	7211__C03__	24 x 72 x 1 1/2 po	Plafonnier intensif carré de 3,5 po	BeveLED Mini pour MetalWorks	B3SXP UA	UA2
	7211__C04__	24 x 72 x 1 1/2 po	Plafonnier intensif carré de 5 po	BeveLED 2.2 pour MetalWorks	B4SXP UA	UA2
	7212__C03__	24 x 96 x 1 1/2 po	Plafonnier intensif carré de 3,5 po	BeveLED Mini pour MetalWorks	B3SXP UA	UA2
	7212__C04__	24 x 96 x 1 1/2 po	Plafonnier intensif carré de 5 po	BeveLED 2.2 pour MetalWorks	B4SXP UA	UA2
	7213__C03__*	30 x 30 x 1 1/2 po	Plafonnier intensif carré de 3,5 po	BeveLED Mini pour MetalWorks	B3SXP UA	UA2
	7213__C04__*	30 x 30 x 1 1/2 po	Plafonnier intensif carré de 5 po	BeveLED 2.2 pour MetalWorks	B4SXP UA	UA2



Articles du programme VITE134 prêts à être expédiés par le fabricant en 4 semaines ou moins. Mise à jour des délais de livraison et des options de produits (dimensions et couleurs) sur le site armstrongplafonds.ca/vite134.

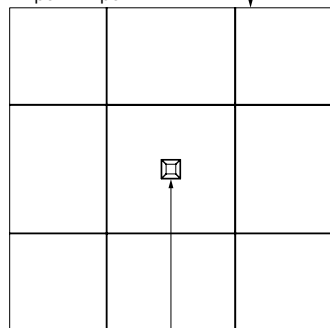
REMARQUE : Consultez les fiches techniques des partenaires d'éclairage pour connaître les considérations concernant l'emplacement de l'éclairage.

◆ Pour les numéros d'article des panneaux à ressorts de torsion pour plafonniers intensifs, ajoutez la perforation après le numéro d'article de base, puis ajoutez le code de fini à 3 chiffres. (par exemple : 7209 M 1 5 C 0 3 1 A)

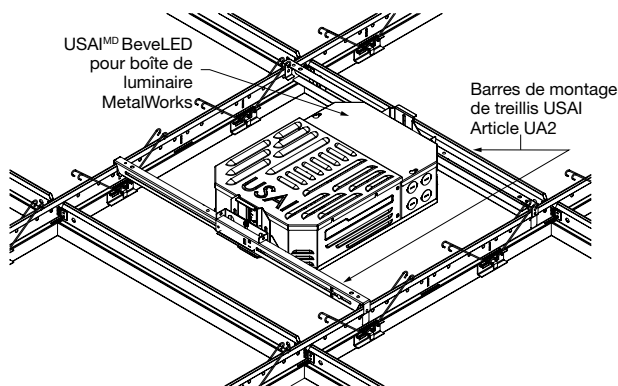
* Les finis SequelsSM sont une option personnalisée pour cette dimension

DÉTAILS DE L'INSTALLATION

Panneau MetalWorks à ressort de torsion 24 po x 24 po



USAI BeveLED Mini pour MetalWorks – Article B3SXP-UA



LUMINAIRES

Compatible avec les familles de luminaires USAI Lighting BeveLED 2.2 et BeveLED Mini MetalWorks.

USAI[®] Lighting

Pour en savoir plus sur l'éclairage, communiquez avec votre représentant USAI ou visitez le site www.usalighting.com/metalworks.

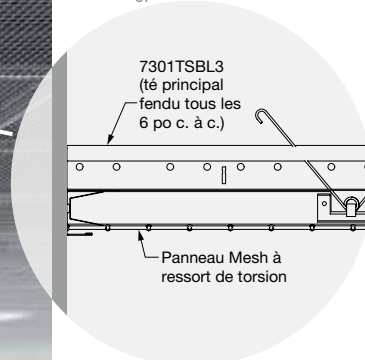


▲ MetalWorks[®] à ressorts de torsion et panneaux avec découpe centrale pour plafonniers intensifs en Sequels — Cerise du Cap May

METALWORKS^{MC} Mesh à ressort de torsion



Dessins CAO/Revit^{MD}
disponibles sur :
[armstrongplafonds.ca/CAD REVIT](http://armstrongplafonds.ca/CAD%20REVIT)



▲ MetalWorks Mesh à ressort de torsion 24 po x 48 po, panneaux tissés à 1 cellule en gris argenté ; Panneaux muraux FeltWorksSM en gris clair, gris foncé et beige

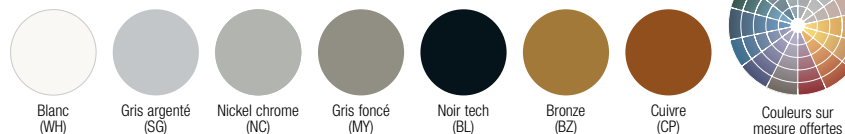
Les panneaux MetalWorks^{MC} Mesh à ressort de torsion offrent un look industriel avec une visibilité réduite de la suspension et une accessibilité à 100 %, car elles peuvent être abaissées.

PRINCIPAUX ATTRIBUTS

- La méthode d'installation populaire du ressort de torsion est désormais standard dans les panneaux Mesh de 24 x 24 po et 24 x 48 po
- L'installation de la suspension à ressort de torsion fendue minimise la visibilité de la suspension en cachant celle-ci au-dessus de la face du panneau
- Les motifs tissés offrent plus de 75 % de surface ouverte, ce qui permet d'installer des gicleurs au-dessus de la face du panneau, minimisant ainsi la perturbation du plan de plafond avec l'ouvrage mécanique
- La famille de produits CleanAssureSM comprend des panneaux, des systèmes de suspension et des garnitures désinfectables
- Panneaux de remplissage acoustiques noirs offrant une absorption acoustique élevée et permettant de dissimuler des éléments dans le faux plafond
- Pour les options personnalisées, communiquez avec ASQuote, à Asquote@armstrongceilings.com

FINIS MESH En raison de limitations d'impression, les nuances peuvent varier du produit réel.

Revêtement de poudre

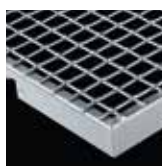


COULEURS DE SYSTÈME DE SUSPENSION COORDONNÉES



Les motifs en maille laissent le système de suspension visible.
La suspension noire à 360° est recommandée pour se fondre avec la suspension et le faux plafond.

DÉTAIL TISSÉ



METALWORKS^{MC} Mesh à ressort de torsion

LEED WELL LBC JUSQU'À **85 %** CONTENU RECYCLÉ

gestion de l'énergie
gestion des déchets de construction
matériaux régionaux
flexibilité de conception
DEP
recyclable/ responsabilité élargie du producteur
matériaux biosourcés
contenu recyclé
source de matières premières
rapport de la composition des matériaux
matériaux à faibles émissions
qualité d'éclairage
acoustique

SECON L'EMPLACEMENT

AVEC PANNEAU DE REMPLISSAGE

Calculez le développement durable avec Green GenieSM sur armstrongplafonds.ca/greengenie

SÉLECTION VISUELLE

PERFORMANCE

Les points représentent un niveau de performance élevé.

INFORMATION CONCERNANT L'ACOUSTIQUE

Les motifs qui présentent une surface ouverte similaire obtiendront des résultats acoustiques similaires.

% d'aire ouverte	Résistance au feu	CleanAssure SM Panneaux désinfectables		
		Brumiser	Vaporiser	Essuyer
76 %	Classe A	•	•	•
76 %	Classe A	•	•	•
82 %	Classe A	•	•	•
82 %	Classe A	•	•	•

% d'aire ouverte	N° d'article panneau de remplissage	Dimensions	CRB
76 % et 82 % de l'aire ouverte	5823	24 x 24 po	0,75
	1713BL	24 x 24 po	0,70
	2820BK	24 x 24 po	0,85
	2821BK	24 x 48 po	0,85

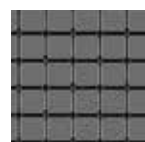
nouveau

N° d'article	Description	Dimensions Larg. x Long. x Haut (pouces)
5433W24L24D01_ _	1Cellule	24 x 24 x 1/4 po
5433W24L48D01_ _	1Cellule	24 x 48 x 1/4 po
5433W24L24D02_ _	2Cellule	24 x 24 x 1/4 po
5433W24L48D02_ _	2Cellule	24 x 48 x 1/4 po

◆ Au moment de spécifier ou de commander, veuillez inclure le suffixe de couleur à deux lettres approprié avec le numéro d'article (par exemple, 5433W24L24D01 S G).

FIL TISSÉ (échelle de 1:6 indiquée)

Tissage carré

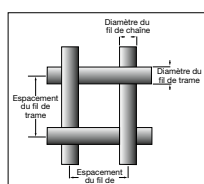


1cellule (D01)
Article 5433
Espacement : 0,86 x 0,86 po
Diamètre du fil : 0,11 po
% de l'aire ouverte : 76 %



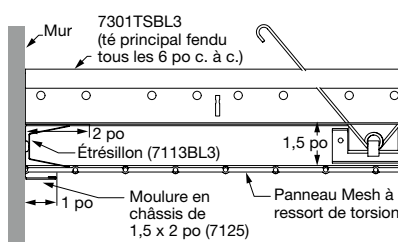
2cellule (D02)
Article 5433
Espacement : 1,39 x 1,39 po
Diamètre du fil : 0,135 po
% de l'aire ouverte : 82 %

Clé pour fil



DÉTAILS DU PÉRIMÈTRE DE MUR INTÉRIEUR

Détails de l'installation – Périètre du mur



SYSTÈME DE SUSPENSION ET ACCESSOIRES

N° d'article	Description	Couleur	Dimensions nominales en pouces Larg. x Long. x Haut.	Pièces/carton
7301TSBL3	Té principal fendu de 12 pi Prelude SM XL SM	BL3	15/16 x 144 x 1 11/16 po	20
7125BL3	Moulure en châssis	BL3	2 x 96 x 1 1/2 po	10
7113BL3	Étrésillon de retenue	BL3	1 x 10 5/8 x 1 po	40
XL8320BL3	Té croisé Prelude XL de 2 pi	BL3	15/16 x 24 x 1 11/16 po	60

REMARQUE : La garniture AxiomSM classique est recommandé pour les configurations sur le nuage.

DONNÉES PHYSIQUES

Matériau

Acier laminé à froid.

Fini de surface

Tous les panneaux sont offerts dans une vaste gamme de finitions personnalisées, en poudre, appliquées en usine.

Résistance au feu

Classe A : ASTM E84 et CAN/ULC S102. Taux de propagation de la flamme de 25 ou moins. Indice de production de la fumée de 50 ou moins.

Tous les panneaux MetalWorks Mesh sont incombustibles.

Les panneaux Mesh, ainsi que les autres composantes architecturales du plafond, peuvent obstruer ou dévier la distribution planifiée de l'eau des extincteurs automatiques, ou éventuellement, retarder ou accélérer l'enclenchement des systèmes d'extincteurs automatiques ou de détecteurs d'incendie, en dirigeant la chaleur émanant d'un incendie vers le dispositif ou en l'éloignant.

Il est conseillé aux concepteurs et aux installateurs de consulter un ingénieur en protection contre les incendies, la norme NFNFPA 13 et les codes locaux, pour obtenir des conseils sur les systèmes automatiques de détection et de suppression des incendies.

Considérations acoustiques

Éprouvé pour le CRB en utilisant des panneaux de remplissage. Les panneaux peints peuvent subir une légère réduction de CRB en raison des processus de peinture.

Considérations pour la conception

Les panneaux s'alignent mieux lorsqu'ils sont installés à côté de panneaux de même dimension. Le retrait entre les panneaux peut varier. La suspension noire à 360° minimise la visibilité de la suspension. Les couleurs des garnitures Axiom se coordonnent mais ne correspondent pas exactement.

Une déflexion minimale est prévue lorsque les panneaux augmentent en dimension. On peut constater jusqu'à 1/2 po de déflexion.

Considérations concernant l'installation

Pour une assistance à la conception personnalisée, contactez ASQuote@armstrongplafonds.ca

Manipulez les panneaux avec précaution et portez des gants et des lunettes de protection pour installer ou découper ces panneaux de métal. Consultez les instructions d'installation BPLA 293095 sur www.armstrongplafonds.ca/metalworks pour les détails et recommandations concernant la coupe.

Nettoyage et désinfection

Options de nettoyage et de désinfection approuvées par le CDC disponibles sur www.armstrongplafonds.ca/entretien

Garantie

Pour obtenir des détails concernant la garantie, rendez vous sur www.armstrongplafonds.ca/garantie

Poids/Panneau (emballés en vrac)

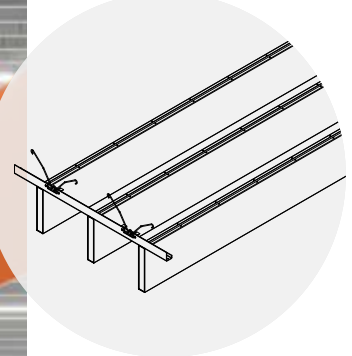
5433W24L24D01 - 6,8 lb/pc
5433W24L48D01 - 12 lb/pc
5433W24L24D02 - 5,6 lb/pc
5433W24L48D02 - 9,8 lb/pc

Commande minimum
500 pi ca

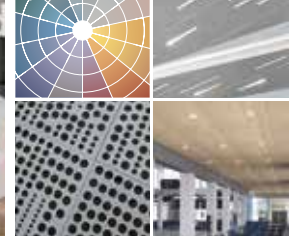
TechLine : 877 276 7876
armstrongplafonds.ca/metalworks



Dessins CAO/Revit^{MD} à :
armstrongplafonds.ca/caorevit



Plus de capacités
pour en faire plus



armstrongplafonds.ca/capacites
Plus de photos sur :
armstrongplafonds.ca/galeriemotifs

▲ Lames MetalWorks Immix de 1 po de largeur x 6 po de haut avec 3 lames par panneau en argent intense

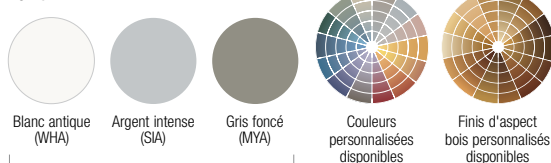
Un système de plafond métallique à ressorts de torsion en panneaux dans une variété de configurations de lames, permettant d'obtenir un aspect linéaire accessible et ouvert installé jusqu'à deux fois plus rapidement que les systèmes de lames individuelles.

PRINCIPAUX ATTRIBUTS


- 20 panneaux standard de 24 x 96 po avec plusieurs lames de différentes hauteurs, largeurs et configurations d'espacement
- Lames de 1 et 2 po de large avec des hauteurs de 4, 6 et 8 po
- Les panneaux à ressort de torsion de 24 po x 96 po s'installent jusqu'à deux fois plus rapidement que les systèmes de lames individuelles
- Système durable accessible par le bas - ouvre rapidement une grande aire avec retrait complet du panneau
- Combinez des panneaux standard avec hauteurs et largeurs alternatives de planche pour obtenir une apparence personnalisée
- Conception intelligente les retraits entre les planches sont équidistants d'un panneau à l'autre et des panneaux ayant un retrait constant de 1/8 po d'un bout à l'autre
- Les panneaux MetalWorks Immix font partie de la gamme Sustain^{MC} et répondent aux normes actuelles les plus strictes en matière de développement durable
- La famille de produits CleanAssure^{MC} : comprend des planches désinfectables, des systèmes de suspension et une garniture
- 11 panneaux ayant une aire d'ouverture de 70 % ou plus pour réduire le temps d'installation et les coûts de matériaux de gicleurs et obtenir un fini plus uniforme et esthétique
- Sélectionnez des produits inclus dans le programme VITE134 prêts à être expédiés dans 4 semaines ou moins
- Les panneaux peuvent être coupés sur place; une trousse de coupe périmétrique et des embouts supplémentaires sont disponibles pour une finition propre et professionnelle
- Les panneaux de remplissage acoustiques cachent le faux plafond et procurent un CRB de 0,95
- Bénéficiez d'un contrôle sonore totale et d'une grande souplesse de conception grâce aux panneaux de plafond Total Acoustics^{MC} : CRB + CAP = Total Acoustics
- Panneaux en aluminium d'une durabilité exceptionnelle lavable, nettoyeable et résistant à la saleté

COULEURS En raison des limites d'impression, la nuance peut varier de celle du produit réel.

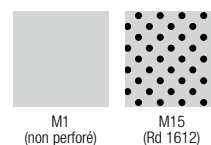
Peint



Pour les options personnalisées, communiquez avec ASQuote, ASQuote@armstrongceilings.com

Ces couleurs font partie de la gamme Sustain 

OPTIONS DE PERFORATION (Échelle 1:2 illustrée)



nouveau

METALWORKS^{MC} Lames Immix^{MC}

Panneautage à ressort de torsion
texture lisse



LEED WELL LBC

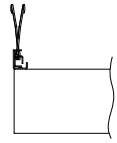
16% CONTENU RECYCLÉ

Calculez le développement durable avec Green GenieSM sur armstrongplafonds.ca/greengenie

gestion de l'énergie	gestion des déchets de construction	matériaux régionaux	flexibilité de conception	DEP	recyclable/responsabilité élargie du producteur	matériaux biosourcés	contenu recyclé	source de matières premières	rapport de la composition des matériaux	matériaux à faibles émissions	qualité d'éclairage	acoustique
SECON L'EMPLACEMENT						BLANC SEULEMENT						AVEC PANNEAU DE REMPLISSAGE

SÉLECTION VISUELLE

N° d'article	Description	Espace entre les lames	% d'aire ouverte	Lb/ pi ca	Dimensions nominales (pouces) Larg. x Long. x Haut. Dimensions personnalisées offertes
METALWORKS Immix Panneaux à lames 15/16 po carré					
6342D41	Lame de 1 po de largeur x 4 po de hauteur, 2 lames par panneau	11 po	92 % [†]	0,36 lb24 x 96 x 4 po	
6343D41	Lame de 1 po de largeur x 4 po de hauteur, 3 lames par panneau	7 po	88 % [†]	0,54 lb24 x 96 x 4 po	
6344D41	Lame de 1 po de largeur x 4 po de hauteur, 4 lames par panneau	5 po	83 % [†]	0,73 lb24 x 96 x 4 po	
6346D41	Lame de 1 po de largeur x 4 po de hauteur, 6 lames par panneau	3 po	75 %	1,08 lb24 x 96 x 4 po	
6342D61	Lame de 1 po de largeur x 6 po de hauteur, 2 lames par panneau	11 po	92 % [†]	0,51 lb24 x 96 x 6 po	
6343D61	Lame de 1 po de largeur x 6 po de hauteur, 3 lames par panneau	7 po	88 % [†]	0,77 lb24 x 96 x 6 po	
6344D61	Lame de 1 po de largeur x 6 po de hauteur, 4 lames par panneau	5 po	83 %	1,03 lb24 x 96 x 6 po	
6346D61	Lame de 1 po de largeur x 6 po de hauteur, 6 lames par panneau	3 po	75 %	1,54 lb24 x 96 x 6 po	
6342D81	Lame de 1 po de largeur x 8 po de hauteur, 2 lames par panneau	11 po	92 % [†]	0,66 lb24 x 96 x 8 po	
6343D81	Lame de 1 po de largeur x 8 po de hauteur, 3 lames par panneau	7 po	88 %	1,08 lb24 x 96 x 8 po	
6344D81	Lame de 1 po de largeur x 8 po de hauteur, 4 lames par panneau	5 po	83 %	1,33 lb24 x 96 x 8 po	
Panneaux de dimensions autres	Largueur : 1 po, (H) : 1 po – 8 po 2 – 8 lames par panneau	2 po – 11 po	Varie	Varie	Largueur : 24 po* L : 24 po 96 po



PERFORMANCE

Les points représentent un haut niveau de performance.

Absorption du son	Résistance au feu	Brumiser	Vaporiser	Essuyer
0,40	Classe A	•	•	•
0,45	Classe A	•	•	•
0,50	Classe A	•	•	•
0,55	Classe A	•	•	•
0,45	Classe A	•	•	•
0,50	Classe A	•	•	•
0,55	Classe A	•	•	•
0,55	Classe A	•	•	•
0,50	Classe A	•	•	•
0,55	Classe A	•	•	•
0,55	Classe A	•	•	•
Varie	Classe A	•	•	•

INFORMATION CONCERNANT L'ACOUSTIQUE

Les points représentent un haut niveau de performance.

N° d'article	panneau de remplissage	CRB	+	CAP	=	CRB + CAP	Total Acoustics
8373PBBK	0,95	•	-	-	-	-	
2821BK	0,85	•	35	•	MEILLEUR	MEILLEUR	
1319	0,75	•	30	•	-	-	

CRB avec molleton acoustique

Consultez le tableau de sélection visuelle

[†] Les panneaux de plafond Total AcousticsSM offrent une combinaison idéale d'absorption du son et de blocage du son en un seul produit. **BON** (CRB 0,60-0,65; CAP 35+) **MIEUX** (CRB 0,70-0,75; CAP 35+) **MEILLEUR** (CRB 0,80+; CAP 35+)



Articles du programme VITE134 prêts à être expédiés par le fabricant en 4 semaines ou moins. Mise à jour des délais de livraison et des options de produits (dimensions et couleurs) sur le site armstrongplafonds.ca/vite134.

◆ Au moment de spécifier ou de commander, veuillez inclure les 6 suffixes de perforation et les suffixes de couleur (p. ex. 6342D61 M 1 5 W H A).
 † L'icône indique un panneau avec une construction dégagee où les ouvertures représentent au moins 70 % de la section transversale et la profondeur de l'élément ne dépasse pas la plus petite dimension des ouvertures.
 * Les autres panneaux que ceux de 24 po demanderont un panneau et une disposition de suspension personnalisés. Pour des options spécifiques, communiquez avec votre représentant Armstrong pour collaborer avec notre équipe de services de conception ProjectWorksSM.

nouveau

METALWORKS^{MC} Lames Immix^{MC}

Panneautage à ressort de torsion
texture lisse



LEED WELL LBC

16 % CONTENU RECYCLÉ

- gestion de l'énergie
- gestion des déchets de construction
- matériaux régionaux
- flexibilité de conception
- DEP
- recyclable/responsabilité élargie du producteur

Calculez le développement durable avec Green GenieSM sur armstrongplafonds.ca/greengenie

- matériaux biosourcés
- contenu recyclé
- source de matières premières
- rapport de la composition des matériaux
- matériaux à faibles émissions
- qualité d'éclairage
- acoustique

SELON L'EMPLACEMENT

BLANC SEULEMENT

AVEC PANNEAU DE REMPLISSAGE

SÉLECTION VISUELLE

N° d'article	Description	Espace entre les lames	% d'aire ouverte	Lb/tepi ca	Dimensions nominales (pouces) Larg. x Long. x Haut. Dimensions personnalisées offertes
METALWORKS ^{MC} Immix ^{MC} Panneaux à lames 15/16 po carré					
6342D42	Lame de 2 po de largeur x 4 po de hauteur, 2 lames par panneau	10 po	83 %	0,5 lb	24 x 96 x 4 po
6343D42	Lame de 2 po de largeur x 4 po de hauteur, 3 lames par panneau	6 po	75 %	0,7 lb	24 x 96 x 4 po
6344D42	Lame de 2 po de largeur x 4 po de hauteur, 4 lames par panneau	4 po	67 %	0,9 lb	24 x 96 x 4 po
6342D62	Lame de 2 po de largeur x 6 po de hauteur, 2 lames par panneau	10 po	83 %	0,65 lb	24 x 96 x 6 po
6343D62	Lame de 2 po de largeur x 6 po de hauteur, 3 lames par panneau	6 po	75 %	0,93 lb	24 x 96 x 6 po
6344D62	Lame de 2 po de largeur x 6 po de hauteur, 4 lames par panneau	4 po	67 %	1,2 lb	24 x 96 x 6 po
6342D82	Lame de 2 po de largeur x 8 po de hauteur, 2 lames par panneau	10 po	83 %	0,8 lb	24 x 96 x 8 po
6343D82	Lame de 2 po de largeur x 8 po de hauteur, 3 lames par panneau	6 po	75 %	1,15 lb	24 x 96 x 8 po
6344D82	Lame de 2 po de largeur x 8 po de hauteur, 4 lames par panneau	4 po	67 %	1,5 lb	24 x 96 x 8 po
Panneaux de dimensions autres	Largeur : 2 po, (H) : 1 po – 10 po 2 – 6 lames par panneau	2 po – 10 po	Varie	Varie	Largeur : 24 po* L : 24 po 96 po

PERFORMANCE

Les points représentent un haut niveau de performance.

CleanAssureSM Planches désinfectables

Absorption du son	Résistance au feu	Brumiser	Vaporer	Essuyer
0,40	Classe A	•	•	•
0,45	Classe A	•	•	•
0,50	Classe A	•	•	•
0,45	Classe A	•	•	•
0,50	Classe A	•	•	•
0,55	Classe A	•	•	•
0,50	Classe A	•	•	•
0,55	Classe A	•	•	•
Varie	Classe A	•	•	•

INFORMATION CONCERNANT L'ACOUSTIQUE

Les points représentent un haut niveau de performance.

Total AcousticsSM

N° d'article	panneau de remplissage	CRB	CAP	Total Acoustics
8373PBBK	0,95	-	-	-
2821BK	0,85	35	MEILLEUR	MEILLEUR
1319	0,75	30	-	-

CRB avec molleton acoustique

Consultez le tableau de sélection visuelle

¹ Les panneaux de plafond Total AcousticsSM offrent une combinaison idéale d'absorption du son et de blocage du son en un seul produit.
BON (CRB 0,60-0,65; CAP 35+)
MIEUX (CRB 0,70-0,75; CAP 35+)
MEILLEUR (CRB 0,80+; CAP 35+)



Articles du programme VITE134 prêts à être expédiés par le fabricant en 4 semaines ou moins.
 Mise à jour des délais de livraison et des options de produits (dimensions et couleurs) sur le site armstrongplafonds.ca/vite134.

- ◆ Au moment de spécifier ou de commander, veuillez inclure les 6 suffixes de perforation et les suffixes de couleur (p. ex. 6342D61 M 1 5 W H A).
- † L'icône indique un panneau avec une construction dédagée où les ouvertures représentent au moins 70 % de la section transversale et la profondeur de l'élément ne dépasse pas la plus petite dimension des ouvertures.
- * Les autres panneaux que ceux de 24 po demanderont un panneau et une disposition de suspension personnalisés. Pour des options spécifiques, communiquez avec votre représentant Armstrong pour collaborer avec notre équipe de services de conception ProjectWorksSM.



METALWORKS^{MC} Lames Immix^{MC}

Panneautage à ressort de torsion
texture lisse

CONFIGURATIONS DE PANNEAU STANDARD



Indique un panneau avec une construction dégagée où les ouvertures représentent au moins 70 % de la section transversale et la hauteur de l'élément ne dépasse pas la plus petite dimension des ouvertures.

PANNEAUX DE 24 x 96 PO (largeur de lame de 1 po)			
	Lames de 4 po de hauteur	Lames de 6 po de hauteur	Lames de 8 po de hauteur
2 LAMES	 U 7.5 92 % d'aire ouverte Article 6343D41	 U 7.5 92 % d'aire ouverte Article 6342D61	 U 7.5 92 % d'aire ouverte Article 6342D81
3 LAMES	 U 7.5 88 % d'aire ouverte Article 6342D41	 U 7.5 88 % d'aire ouverte Article 6343D61	 U 7.5 88 % d'aire ouverte Article 6343D81
4 LAMES	 U 7.5 83 % d'aire ouverte Article 6344D41	 U 7.5 83 % d'aire ouverte Article 6344D61	 U 7.5 83 % d'aire ouverte Article 6344D81
6 LAMES	 U 7.5 75 % d'aire ouverte Article 6346D41	 U 7.5 75 % d'aire ouverte Article 6346D61	

PANNEAUX DE 24 x 96 PO (largeur de lame de 2 po)			
	Lames de 4 po de hauteur	Lames de 6 po de hauteur	Lames de 8 po de hauteur
2 LAMES	 U 7.5 83 % d'aire ouverte Article 6342D42	 U 7.5 83 % d'aire ouverte Article 6342D42	 U 7.5 83 % d'aire ouverte Article 6342D82
3 LAMES	 U 7.5 75 % d'aire ouverte Article 6343D42	 U 7.5 75 % d'aire ouverte Article 6343D62	 U 7.5 75 % d'aire ouverte Article 6343D82
4 LAMES	 U 7.5 67 % d'aire ouverte Article 6344D42	 U 7.5 67 % d'aire ouverte Article 6344D42	 U 7.5 67 % d'aire ouverte Article 6344D82

◆ Au moment de spécifier ou de commander, veuillez inclure les 6 suffixes de perforation et les suffixes de couleur (p. ex. 6342D61 M 1 5 W H A).

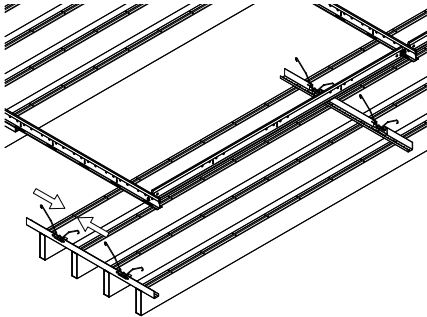


METALWORKS^{MC} Lames Immix^{MC}

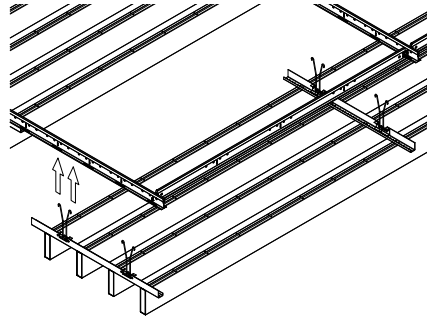
Panneautage à ressort de torsion
texture lisse

COMMENT INSTALLER LES PANNEAUX

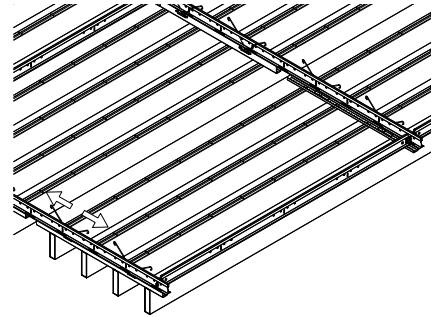
Première étape



Deuxième étape

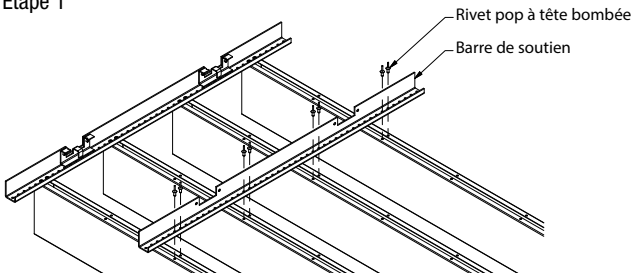


Troisième étape

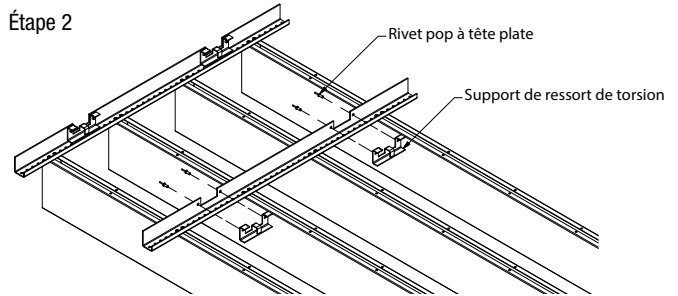


INSTALLATION DE LA TROUSSE DE COUPE DE PÉRIMÈTRE

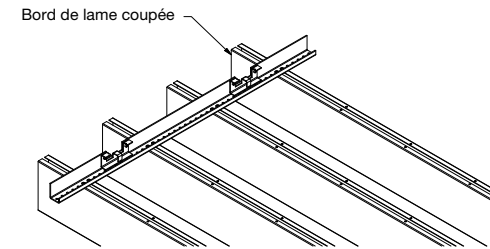
Étape 1



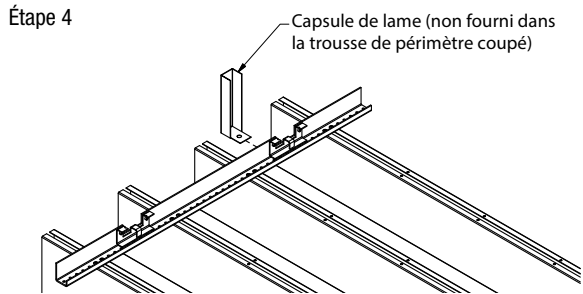
Étape 2



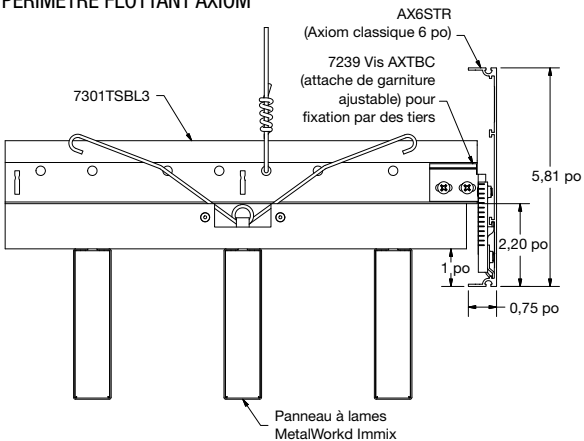
Étape 3



Étape 4



PÉRIMÈTRE FLOTTANT AXIOM^{MD}





METALWORKS^{MC} Lames Immix^{MC}

Panneautage à ressort de torsion
texture lisse



LEED[™] WELL[™] LBC

16 % CONTENU RECYCLÉ

- gestion de l'énergie
- gestion des déchets de construction
- matériaux régionaux
- flexibilité de conception
- DEP
- recyclable/responsabilité
- éclaireur du producteur
- matériaux biosourcés
- contenu recyclé
- source de matières premières
- rapport de la composition des matériaux
- matériaux à faibles émissions
- qualité d'éclairage
- acoustique

SELON L'EMPLACEMENT

Calculez le développement durable avec Green Genie[™] sur armstrongplafonds.ca/greengenie

SYSTÈME DE SUSPENSION ET ACCESSOIRES

	N° d'article ◆	Description	Dimensions nominales en pouces Larg. x Long. x Haut.	Couleur	Pièces/carton
Systèmes de suspension	7301TS	Té principal Prelude [™] XL [™] RS de 12 pi à fente	15/16 x 144 x 1 11/16 po	Blanc	20
	XL7341	Té croisé Prelude XL de 4 pi	15/16 x 48 x 1 11/16 po	Blanc	60
	7301TSBL3	Té principal Prelude XL 360 noir de 12 pi à fentes	15/16 x 144 x 1 11/16 po	Noir	20
	XL734036BL	Té croisé Prelude XL 360 noir de 4 pi	15/16 x 48 x 1 11/16 po	Noir	60
Installations mur à mur	7800	Moulure à angle de 12 pi	S.O.	Blanc	30
	HD7801_ _	Moultures à angle de 10 pi	S.O.	Gris argenté, gris foncé	30
	BERC2	Attache de retenue d'extrémité de té de 2 po	S.O.	S.O.	200
Installations de nuages flottants	AX6STR_ _ _	Garniture droite Axiom [™] Vector de 6 po	S.O.	Blanc, gris argenté, gris foncé	S.O.
	7239	Attache de garniture ajustable	S.O.	S.O.	50
Accessoires pour panneau	5604	Trousse de coupe de périmètre	S.O.	S.O.	10 barres de support/20 fixations/40 rivets fraisés, 120 rivets à tête bombée

◆ Au moment de spécifier ou de commander, indiquez le suffixe de 2 lettres du type et de la couleur (p. ex. AX6STR S G). Ajoutez le chiffre 3 devant ce suffixe si l'intérieur et l'extérieur de la garniture doivent être peints (p. ex. AX6STR 3 S G).

ACCESSOIRES

N° d'article ◆	Description	Pièces/carton	N° d'article ◆	Description	Pièces/carton
5458D41M1_ _ _	Capsule d'embout de 1 po de large x 4 po de haut	10	5458D42M1_ _ _	Capsule d'embout de 2 po de large x 4 po de haut	10
5458D61M1_ _ _	Capsule d'embout de 1 po de large x 6 po de haut	10	5458D62M1_ _ _	Capsule d'embout de 2 po de large x 6 po de haut	10
5458D81M1_ _ _	Capsule d'embout de 1 po de large x 8 po de haut	10	5458D82M1_ _ _	Capsule d'embout de 2 po de large x 8 po de haut	10

◆ Au moment de spécifier ou de commander, indiquez les suffixes de 3 lettres correspondant à la couleur (p. ex. 5458D61M1 M Y A).

DONNÉES PHYSIQUES

Matériau

Aluminium – épaisseur de 0,032 po

Fini de surface

Peint : peinture de polyester appliquée en usine.
Couleurs personnalisées aussi disponibles. Des couleurs personnalisées sont également proposées, communiquez avec ASQuote@armstrongplafonds.ca concernant les demandes personnalisées.

Résistance au feu

Classe A : Conforme à la norme ASTM E84. Taux de propagation de la flamme de 25 ou moins. Indice de production de la fumée de 50 ou moins. Caractéristiques de combustion de la surface selon la norme CAN/ULC S102. Taux de propagation de la flamme de 25 ou moins. Classification de développement de fumée 50 ou moins.

Options acoustiques

Les panneaux perforés sont doublés d'un molleton noir en fibre de verre qui absorbe le son.

Aide à la conception

Pour une assistance à la conception personnalisée, contactez ProjectWorks[™] Services de conception ou visitez armstrongplafonds.ca/projectworks

Considérations pour la conception

Lorsqu'ils sont installés, les panneaux sont suspendus à 5-3/16, 7-3/16 ou 9-3/16 po sous la face de la suspension, selon la hauteur de la lame. Les panneaux à lames MetalWorks[™] Immix[™] peuvent être coupés sur place; consultez les instructions d'installation pour obtenir plus de détails.

Une variation du retrait entre les extrémités des panneaux jusqu'à 1/16 po peut se produire

La suspension noire à 360° minimise la visibilité de la suspension. Les couleurs des garnitures Axiom se coordonnent mais ne correspondent pas exactement.

Pour un aspect visuel optimal, l'éclairage derrière les panneaux est déconseillé. Pour l'intégration de l'éclairage, consultez les instructions d'installation.

Considérations concernant l'installation

Bien que les panneaux s'installent par le bas et que les panneaux ne se déplacent jamais dans l'espace du faux plafond, il faudra un dégagement minimum de 5 po au dessus du système de suspension. Cela laisse suffisamment d'espace pour que les ressorts puissent se déplacer dans les faux plafonds lors de l'installation ou du retrait.

Contrainte sismique

Les panneaux de lames MetalWorks classique sont approuvés pour toutes les régions sismiques lorsqu'ils sont installés selon les directives sur les séismes dans les instructions d'installation Armstrong Plafonds.

Considérations relatives au programme VITE134

L'ampleur du projet compte : les gros travaux, plus de 2 500 pi ca ou de 50 pièces de formes ou éléments verticaux peuvent avoir des délais d'exécution plus longs.

L'emplacement compte : temps de transit non compris. Nous sommes prêts à expédier les articles VITE1 dans une semaine. Cependant, le transit vers les États à l'ouest du Wyoming peut demander plus de temps.

L'horaire des camions du distributeur est important : nous nous fions à la distribution pour faciliter le transport des produits à travers le pays. Lorsque la rapidité est importante, travaillez avec votre distributeur local pour vous assurer de profiter du service VITE134.

Questions concernant les produits en stock ou faits sur commande : les articles VITE3 et VITE4 sont fabriqués sur commande et seront expédiés directement au distributeur. VITE1 (articles en stock) sera distribué et dépendra des horaires des camions des distributeurs.

Nettoyage et désinfection

Options de nettoyage et de désinfection approuvées par le CDC disponibles sur armstrongplafonds.ca/entretien

Garantie

Pour obtenir des détails concernant la garantie, rendez vous sur armstrongplafonds.ca/garantie.

Poids

Consultez le tableau de sélection visuelle.



METALWORKS^{MC} Immix^{MC} Linéaire

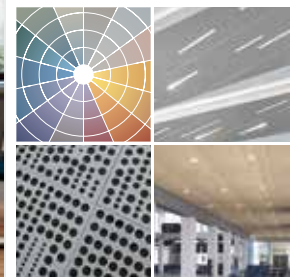
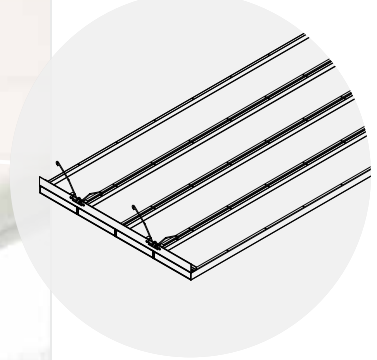
Panneautage à ressort de torsion
texture lisse



VITE134
Certains articles sont vite expédiés
armstrongplafonds.ca/vite134



Dessins CAO/Revit^{MD} à :
armstrongplafonds.ca/caorevit



▲ Planche perforée linéaire MetalWorks Immix de 6 po (L) x 1 po (H) avec 4 planches par panneau blanc antique

armstrongplafonds.ca/capacités
Plus de photos sur :
armstrongplafonds.ca/galeriemotifs

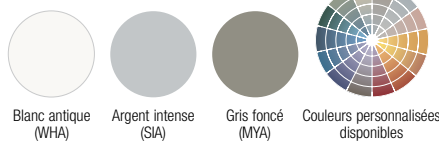
Un système de plafond à ressort de torsion de panneautage en plusieurs configurations linéaires offrant une finition accessible, d'une apparence monolithique uniforme ou à retrait linéaire s'installant deux fois plus vite que les systèmes à planches individuelles.

PRINCIPAUX ATTRIBUTS

- 21 panneaux standard de 24 x 96 po avec plusieurs planches linéaires de différentes hauteurs et largeurs avec des configurations de planches par panneau
- Planches nominales de 4, 6, 8, 10 et 12 po de large avec des hauteurs de 1, 2, 4, 6 ou 8 po
- Les panneaux à ressorts de torsion de 24 x 96 po s'installent jusqu'à deux fois plus vite que les systèmes de planches linéaires individuelles
- Système durable et accessible par le bas le retrait d'un panneau entier offre rapidement une grande aire d'ouverture
- Combinaison de panneaux standard avec hauteurs et largeurs alternatives de planche pour obtenir une apparence personnalisée
- Conception intelligente les retraits entre les planches sont équidistants d'un panneau à l'autre et des panneaux ayant un retrait constant de 1/8 po d'un bout à l'autre
- Les panneaux MetalWorks Immix font partie de la gamme Sustain^{MC} et répondent aux normes actuelles les plus strictes en matière de développement durable
- La famille de produits CleanAssure^{MC} : comprend des planches désinfectables, des systèmes de suspension et une garniture
- Sélectionnez des produits inclus dans le programme VITE134 prêts à être expédiés dans 4 semaines ou moins
- Les panneaux peuvent être coupés sur place; une trousse de coupe périmétrique et des embouts supplémentaires sont disponibles pour une finition propre et professionnelle
- Les panneaux de remplissage acoustiques cachent le faux plafond et procurent un CRB de 0,95
- Bénéficiez d'un contrôle sonore totale et d'une grande souplesse de conception grâce aux panneaux de plafond Total Acoustics^{MC} : CRB + CAP = Total Acoustics
- Panneaux en aluminium d'une durabilité exceptionnelle lavable, nettoyable et résistant à la saleté

COULEURS En raison des limites d'impression, la nuance peut varier de celle du produit réel.

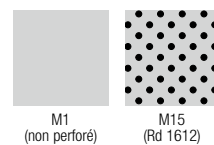
Peint



Pour les options personnalisées, communiquez avec ASQuote, à ASQuote@armstrongceilings.com

Ces couleurs font partie de la gamme Sustain

OPTIONS DE PERFORATION (Échelle 1:2 illustrée)



nouveau

METALWORKS^{MC} Immix^{MC} Linéaire

Panneautage à ressort de torsion
texture lisse



LEED[™]
WELL[™] | LBC

16 % CONTENU RECYCLÉ

Calculez le développement durable avec Green Genie[™] sur armstrongplafonds.ca/greengenie

gestion de l'énergie	gestion des déchets de construction	matériaux régionaux	flexibilité de conception	DEP	recyclable/responsabilité élargie du producteur	matériaux biosourcés	contenu recyclé	source de matières premières	rapport de la composition des matériaux	matériaux à faibles émissions	qualité d'éclairage	acoustique
----------------------	-------------------------------------	---------------------	---------------------------	-----	---	----------------------	-----------------	------------------------------	---	-------------------------------	---------------------	------------

SÉLECTION VISUELLE

N° d'article	Description	Espace entre les planches (nominal)	% d'aire ouverte	Lb/ pi ca	Dimensions nominales (pouces) Larg. x Long. x Prof.	Dimensions personnalisées disponibles
METALWORKS Immix Panneaux linéaires 15/16 po carré						
6374A41	Planche de 4 po de largeur x 1 po de hauteur, 4 planches par panneau	2 1/8 po	33 %	0,58 lb	24 x 96 x 1 po	
6376A41	Planche de 4 po de largeur x 1 po de hauteur, 6 planches par panneau	1/8 po	0 %	0,82 lb	24 x 96 x 1 po	
6373A42	Planche de 4 po de largeur x 2 po de hauteur, 3 planches par panneau	4 1/8 po	50 %	0,57 lb	24 x 96 x 2 po	
6374A42	Planche de 4 po de largeur x 2 po de hauteur, 4 planches par panneau	2 1/8 po	33 %	0,73 lb	24 x 96 x 2 po	
6372A44	Planche de 4 po de largeur x 4 po de hauteur, 2 planches par panneau	8 1/8 po	67 %	0,56 lb	24 x 96 x 4 po	
6373A44	Planche de 4 po de largeur x 4 po de hauteur, 3 planches par panneau	4 1/8 po	50 %	0,80 lb	24 x 96 x 4 po	
6374A44	Planche de 4 po de largeur x 4 po de hauteur, 4 planches par panneau	2 1/8 po	33 %	1,03 lb	24 x 96 x 4 po	
6373A61	Planche de 6 po de largeur x 1 po de hauteur, 3 planches par panneau	2 1/8 po	25 %	0,58 lb	24 x 96 x 1 po	
6374A61	Planche de 6 po de largeur x 1 po de hauteur, 4 planches par panneau	1/8 po	0 %	0,73 lb	24 x 96 x 1 po	
6373A62	Planche de 6 po de largeur x 2 po de hauteur, 3 planches par panneau	2 1/8 po	25 %	0,69 lb	24 x 96 x 2 po	
6372A64	Planche de 6 po de largeur x 4 po de hauteur, 2 planches par panneau	6 1/8 po	50 %	0,64 lb	24 x 96 x 4 po	
Panneaux de dimensions autres	Largeur : 4 – 12 po H : 1 po – 8 po	1/8 po – 8 po	Varie	Varie	Largeur : 24 po* L : 24 po 96 po	

PERFORMANCE

Les points représentent un niveau de performance élevé.

Absorption du son (M1 blanc seulement)	Réflexion lumineuse	Résistance au feu	Brumiser	Vaporiser	Essuyer
0,70	0,75	Classe A	*	*	*
0,75	0,75	Classe A	*	*	*
0,65	0,75	Classe A	*	*	*
0,70	0,75	Classe A	*	*	*
0,60	0,75	Classe A	*	*	*
0,65	0,75	Classe A	*	*	*
0,70	0,75	Classe A	*	*	*
0,75	0,75	Classe A	*	*	*
0,70	0,75	Classe A	*	*	*
0,65	0,75	Classe A	*	*	*
Varie	0,75	Classe A	*	*	*

INFORMATION CONCERNANT L'ACOUSTIQUE

Les points représentent un haut niveau de performance.

N° d'article	CRB	CAP	Total Acoustics [†]
8373PBBK	0,95	-	-
2821BK	0,85	35	MEILLEUR
1319	0,75	30	-

CRB avec molleton acoustique

Consultez le tableau de sélection visuelle

* Des options de remplissage pour les panneaux avec molleton uniquement avec moins de 30 % d'aire ouverte peuvent être installées pour une absorption acoustique supplémentaire.
 † Les panneaux de plafond Total Acoustics offrent une combinaison idéale d'absorption du son et de blocage du son en un seul produit.
BON (CRB 0,60-0,65; CAP 35+)
MIEUX (CRB 0,70-0,75; CAP 35+)
MEILLEUR (CRB 0,80+; CAP 35+)



Articles du programme VITE134 prêts à être expédiés par le fabricant en 4 semaines ou moins. Mise à jour des délais de livraison et des options de produits (dimensions et couleurs) sur le site armstrongplafonds.ca/vite134.

♦ Au moment de spécifier ou de commander, veuillez inclure les 6 suffixes perforation et les suffixes de couleur (p. ex. 6373A44 M 1 5 W H A).
 * Les autres panneaux que ceux de 24 po demanderont un panneau et une disposition de suspension personnalisés. Pour des options spécifiques, communiquez avec votre représentant Armstrong pour collaborer avec notre équipe de services de conception ProjectWorksSM.

nouveau

METALWORKS^{MC} Immix^{MC} Linéaire

Panneautage à ressort de torsion
texture lisse



LEED WELL LBC

16 % CONTENU RECYCLÉ

- ✓ gestion de l'énergie
- ✓ gestion des déchets de construction
- ✓ matériaux régionaux
- ✓ flexibilité de conception
- ✓ DEP
- ✓ recyclable/responsabilité élargie du producteur

Calculez le développement durable avec Green GenieSM sur armstrongplafonds.ca/greengenie

- ✓ matériaux biosourcés
- ✓ contenu recyclé
- ✓ source de matériaux primaires
- ✓ rapport de la composition des matériaux à faibles émissions
- ✓ qualité d'éclairage
- ✓ acoustique

SÉLECTION VISUELLE

N° d'article	Description	Espace entre les planches (nominal)	% d'aire ouverte	Lb/ pi ca	Dimensions nominales (pouces) Larg. x Long. x Prof. Dimensions personnalisées disponibles
METALWORKS Immix Panneaux linéaires 15/16 po carré					
6373A64	Planche de 6 po de largeur x 4 po de hauteur, 3 planches par panneau	2 1/8 po	25 %	0,91 lb	24 x 96 x 4 po
6372A66	Planche de 6 po de largeur x 6 po de hauteur, 2 planches par panneau	6 1/8 po	50 %	0,79 lb	24 x 96 x 6 po
6372A81	Planche de 8 po de largeur x 1 po de hauteur, 2 planches par panneau	4 1/8 po	33 %	0,49 lb	24 x 96 x 1 po
6373A81	Planche de 8 po de largeur x 1 po de hauteur, 3 planches par panneau	1/8 po	0 %	0,69 lb	24 x 96 x 1 po
6372A82	Planche de 8 po de largeur x 2 po de hauteur, 2 planches par panneau	4 1/8 po	33 %	0,56 lb	24 x 96 x 2 po
6372A84	Planche de 8 po de largeur x 4 po de hauteur, 2 planches par panneau	4 1/8 po	33 %	0,72 lb	24 x 96 x 4 po
6372A86	Planche de 8 po de largeur x 6 po de hauteur, 2 planches par panneau	4 1/8 po	33 %	0,87 lb	24 x 96 x 6 po
6372A88	Planche de 8 po de largeur x 8 po de hauteur, 2 planches par panneau	4 1/8 po	33 %	1,02 lb	24 x 96 x 8 po
6372AA1	Planche de 10 po de largeur x 1 po de hauteur, 2 planches par panneau	2 1/8 po	17 %	0,56 lb	24 x 96 x 1 po
6372AC1	Planche de 12 po de largeur x 1 po de hauteur, 2 planches par panneau	1/8 po	0 %	0,64 lb	24 x 96 x 1 po
Panneaux de dimensions autres	Largueur : 4-12 po H : 1 po - 8 po	1/8 po - 8 1/8 po	Varie	Varie	Largueur : 24 po* L : 24 po - 96 po

PERFORMANCE

Les points représentent un niveau de performance élevé.

Absorption du son (M1 blanc seulement)		Résistance au feu		CleanAssure SM Planches désinfectables		
CRB	Réflexion lumineuse	Brûler	Vapouriser	Essuyer		
0,70	0,75	Classe A	•	•	•	
0,65	0,75	Classe A	•	•	•	
0,70	0,75	Classe A	•	•	•	
0,75	0,75	Classe A	•	•	•	
0,70	0,75	Classe A	•	•	•	
0,70	0,75	Classe A	•	•	•	
0,70	0,75	Classe A	•	•	•	
0,70	0,75	Classe A	•	•	•	
0,75	0,75	Classe A	•	•	•	
Varie	0,75	Classe A	•	•	•	

INFORMATION CONCERNANT L'ACOUSTIQUE

Les points représentent un haut niveau de performance.

N° d'article	CRB	+ CAP	= Total Acoustics SM CRB x CAP
8373PBBK	0,95	-	-
2821BK	0,85	35	MEILLEUR
1319	0,75	30	-

CRB avec molleton acoustique Consultez le tableau de sélection visuelle

* Des options de remplissage pour les panneaux avec molleton uniquement avec moins de 30 % d'aire ouverte peuvent être installées pour une absorption acoustique supplémentaire.
 † Les panneaux de plafond Total Acoustics offrent une combinaison idéale d'absorption du son et de blocage du son en un seul produit.
BON (CRB 0,60-0,65; CAP 35+)
MIEUX (CRB 0,70-0,75; CAP 35+)
MEILLEUR (CRB 0,80+; CAP 35+)



Articles du programme VITE134 prêts à être expédiés par le fabricant en 4 semaines ou moins. Mise à jour des délais de livraison et des options de produits (dimensions et couleurs) sur le site armstrongplafonds.ca/vite134.

◆ Au moment de spécifier ou de commander, veuillez inclure les 6 suffixes perforation et les suffixes de couleur (p. ex. 6373A44 M 1 5 W H A).
 * Les autres panneaux que ceux de 24 po demanderont un panneau et une disposition de suspension personnalisés Pour des options spécifiques, communiquez avec votre représentant Armstrong pour collaborer avec notre équipe de services de conception ProjectWorksSM.



METALWORKS^{MC} Immix^{MC} Linéaire

Panneautage à ressort de torsion

texture lisse

CONFIGURATIONS DE PANNEAU STANDARD

		PANNEAUX DE 24 x 96 PO				
		Planches de 4 po de large nominales	Planches de 6 po de large nominales	Planches de 8 po de large nominales	Planches de 10 po de large nominales	Planches de 12 po de large nominales
PLANCHE DE 1 PO DE HAUTEUR		33 % d'aire ouverte 4 planches par panneau Article 6374A41_____	25 % d'aire ouverte 3 planches par panneau Article 6373A61_____	33 % d'aire ouverte 2 planches par panneau Article 6372A81_____	17 % d'aire ouverte 2 planches par panneau Article 6372AA1_____	
		0 % d'aire ouverte 6 planches par panneau Article 6376A41_____*	0 % d'aire ouverte 4 planches par panneau Article 6374A61_____*	0 % d'aire ouverte 3 planches par panneau Article 6373A81_____*		0 % d'aire ouverte 2 planches par panneau Article 6372AC1_____*
PLANCHE DE 2 PO DE HAUTEUR		50 % d'aire ouverte 3 planches par panneau Article 6373A42_____	25 % d'aire ouverte 3 planches par panneau Article 6373A62_____	33 % d'aire ouverte 2 planches par panneau Article 6372A82_____		
		33 % d'aire ouverte 4 planches par panneau Article 6374A42_____				
PLANCHE DE 4 PO DE HAUTEUR		67 % d'aire ouverte 2 planches par panneau Article 6372A44_____	50 % d'aire ouverte 2 planches par panneau Article 6372A64_____	33 % d'aire ouverte 2 planches par panneau Article 6372A84_____		
		50 % d'aire ouverte 3 planches par panneau Article 6373A44_____	25 % d'aire ouverte 3 planches par panneau Article 6373A64_____			
		33 % d'aire ouverte 4 planches par panneau Article 6374A44_____				
PLANCHE DE 6 PO DE HAUTEUR						
			50 % d'aire ouverte 2 planches par panneau Article 6372A66_____	33 % d'aire ouverte 2 planches par panneau Article 6372A86_____		
PLANCHE DE 8 PO DE HAUTEUR						
				33 % d'aire ouverte 2 planches par panneau Article 6372A88_____		

◆ Au moment de spécifier ou de commander, veuillez inclure les 6 suffixes de perforation et les suffixes de couleur (p. ex. 6342D61 M 1 5 W H A).

* Ces configurations de retrait de 1/8 po ne doivent être installées qu'avec des panneaux similaires et non avec des planches d'autres dimensions.

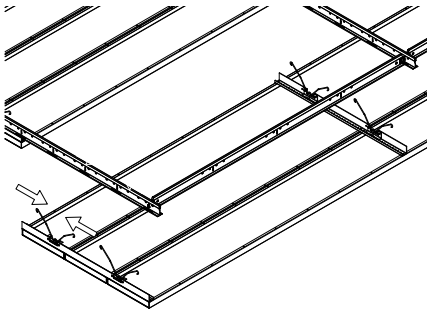


METALWORKS^{MC} Immix^{MC} Linéaire

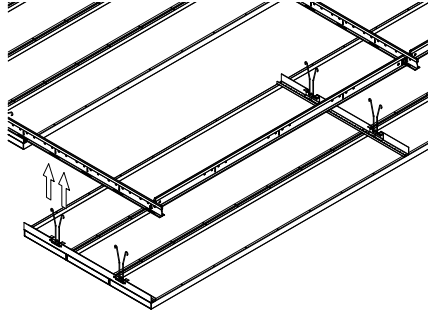
Panneautage à ressort de torsion
texture lisse

COMMENT INSTALLER LES PANNEAUX

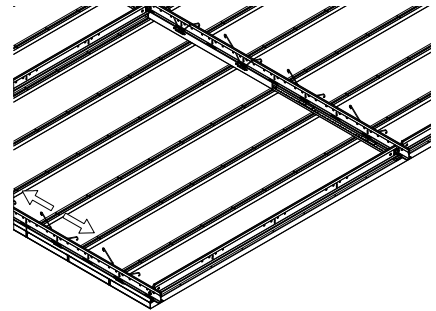
Première étape



Deuxième étape

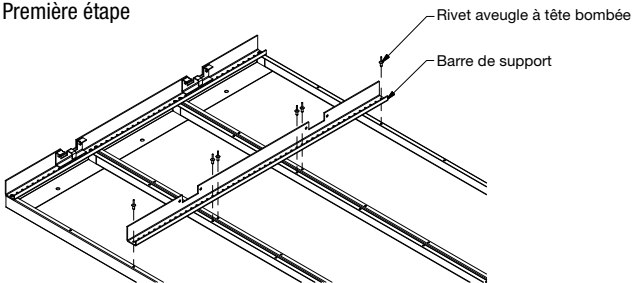


Étape 3

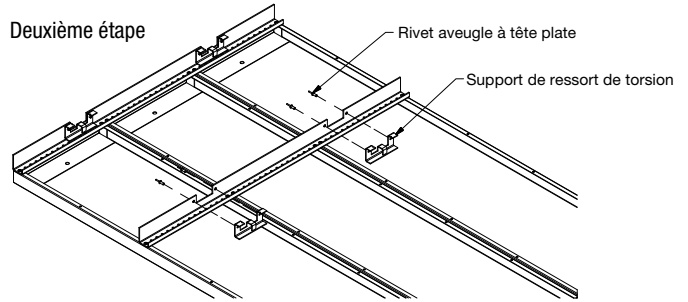


INSTALLATION DE LA TROUSSE DE COUPE DE PÉRIMÈTRE

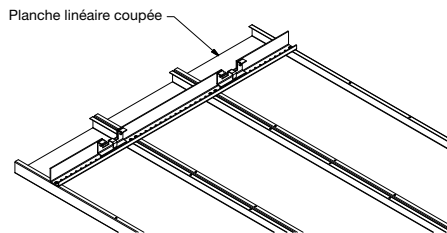
Première étape



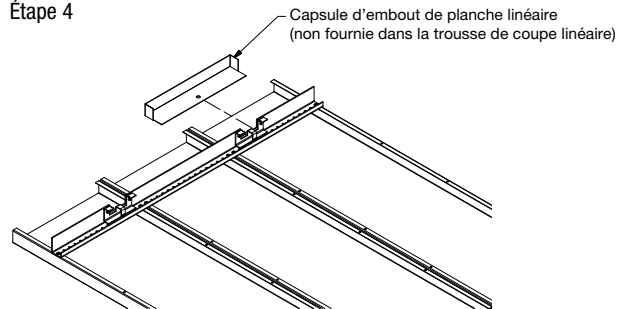
Deuxième étape



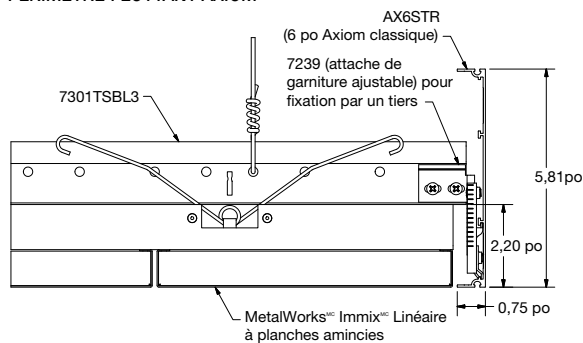
Étape 3



Étape 4



PÉRIMÈTRE FLOTTANT AXIOM^{MD}



nouveau

METALWORKS^{MC} Immix^{MC} Linéaire

Panneautage à ressort de torsion
texture lisse



LEED WELL LBC

16 % CONTENU RECYCLÉ

Calculez le développement durable avec Green GenieSM sur armstrongplafonds.ca/greengenie

- gestion de l'énergie
- gestion des déchets de construction
- matériaux régionaux
- flexibilité de conception
- DEP
- recyclable/responsabilité
- éologie du producteur
- matériaux biosourcés
- contenu recyclé
- source de matières premières
- rapport de la composition des matériaux
- matériaux à faibles émissions
- qualité d'éclairage
- acoustique

SECON L'EMPLACEMENT

BLANC SEULEMENT

AVEC PANNEAU DE REMPLISSAGE

SYSTÈME DE SUSPENSION ET ACCESSOIRES

	N° d'article	Description	Dimensions nominales en pouces Larg. x Long. x Haut.	Couleur	Pièces/carton
Systèmes de suspension	7301TS	Té principal Prelude SM XL SM RS de 12 pi à fente	15/16 x 144 x 1 11/16 po	Blanc	20
	XL7341	Té croisé Prelude XL de 4 pi	15/16 x 48 x 1 11/16 po	Blanc	60
	7301TSBL3	Té principal Prelude XL 360 noir de 12 pi à fentes	15/16 x 144 x 1 11/16 po	Noir	20
	XL734036BL	Té croisé Prelude XL 360 noir de 4 pi	15/16 x 48 x 1 11/16 po	Noir	60
Installations mur à mur	7800	Moulure à angle de 12 pi	S.O.	Blanc	30
	HD7801__	Moulures à angle de 10 pi	S.O.	Gris argenté, gris foncé	30
	BERC2	Attache de retenue d'extrémité de té de 2 po	S.O.	S.O.	200
Installations de nuages flottants	AX6STR__◆	Garniture droite Axiom SM Vector de 6 po		Blanc, gris argenté, gris foncé	
	7239	Attache de garniture ajustable	S.O.	S.O.	50
Accessoires pour panneau	5604	Trousse de coupe de périmètre	S.O.	S.O.	10 barres de support/20 fixations/40 rivets fraisé, 120 rivets à tête bombée
	7129	Outil d'accès par crochet pour panneau à ressort de torsion	S.O.	S.O.	1

◆ Au moment de spécifier ou de commander, indiquez le suffixe de 2 lettres du type et de la couleur (p. ex. AX6STR S G). Ajoutez le chiffre 3 devant ce suffixe si l'intérieur et l'extérieur de la garniture doivent être peints (p. ex. AX6STR 3 S G).

ACCESSOIRES

N° d'article	Description	Pièces/carton	N° d'article	Description	Pièces/carton
5459A41M1__	Capsule d'embout de 4 po de large x 1 po de haut	10	5459A81M1__	Capsule d'embout de 8 po de large x 1 po de haut	10
5459A42M1__	Capsule d'embout de 4 po de large x 2 po de haut	10	5459A82M1__	Capsule d'embout de 8 po de large x 2 po de haut	10
5459A44M1__	Capsule d'embout de 4 po de large x 4 po de haut	10	5459A84M1__	Capsule d'embout de 8 po de large x 4 po de haut	10
5459A61M1__	Capsule d'embout de 6 po de large x 1 po de haut	10	5459A86M1__	Capsule d'embout de 8 po de large x 6 po de haut	10
5459A62M1__	Capsule d'embout de 6 po de large x 2 po de haut	10	5459A88M1__	Capsule d'embout de 8 po de large x 8 po de haut	10
5459A64M1__	Capsule d'embout de 6 po de large x 4 po de haut	10	5459AA1M1__	Capsule d'embout de 10 po de large x 1 po de haut	10
5459A66M1__	Capsule d'embout de 6 po de large x 6 po de haut	10	5459AC1M1__	Capsule d'embout de 12 po de large x 1 po de haut	10

◆ Au moment de spécifier ou de commander, indiquez les suffixes de 3 lettres correspondant à la couleur (p. ex. 5459A61M1 M Y A).

DONNÉES PHYSIQUES

Matériau

Aluminium – épaisseur de 0,032 po

Fini de surface

Peint : peinture de polyester appliquée en usine.
Couleurs personnalisées aussi disponibles. Des couleurs personnalisées sont également proposées, communiquez avec ASQuote@armstrongplafonds.ca concernant les demandes personnalisées.

Résistance au feu

Classe A : Conforme à la norme ASTM E84. Taux de propagation de la flamme de 25 ou moins. Indice de production de la fumée de 50 ou moins. Caractéristiques de combustion de la surface selon la norme CAN/ULC S102. Taux de propagation de la flamme de 25 ou moins. Classification de développement de fumée 50 ou moins.

Options acoustiques

Les panneaux perforés sont doublés d'un molleton noir en fibre de verre qui absorbe le son.

Aide à la conception

Pour une assistance à la conception personnalisée, contactez ProjectWorksSM
Services de conception ou visitez armstrongplafonds.ca/projectworks

Considérations pour la conception

Lorsqu'ils sont installés, les panneaux sont suspendus à 2 3/16, 3 3/16, 5 3/16, 7 3/16 ou 9 3/16 po sous la face de la suspension, selon la profondeur de la planche. Les panneaux linéaires MetalWorks Immix peuvent être coupés sur place; consultez les instructions d'installation pour obtenir plus de détails.

Une variation du retrait entre les extrémités des panneaux jusqu'à 1/16 po peut se produire

La suspension noire à 360° minimise la visibilité de la suspension. Les couleurs des garnitures Axiom se coordonnent mais ne correspondent pas exactement.

Pour un aspect visuel optimal, l'éclairage derrière les panneaux est déconseillé. Pour l'intégration de l'éclairage, consultez les instructions d'installation.

Considérations concernant l'installation

Bien que les panneaux s'installent par le bas et que les panneaux ne se déplacent jamais dans l'espace du faux plafond, il faudra un dégagement minimum de 5 po au dessus du système de suspension. Cela laisse suffisamment d'espace pour que les ressorts puissent se déplacer dans les faux plafonds lors de l'installation ou du retrait.

Contrainte sismique

Les panneaux de lames MetalWorks classique sont approuvés pour toutes les régions sismiques lorsqu'ils sont installés selon les directives sur les séismes dans les instructions d'installation Armstrong Plafonds.

Nettoyage et désinfection

Options de nettoyage et de désinfection approuvées par le CDC disponibles sur armstrongplafonds.ca/entretien

Garantie

Pour obtenir des détails concernant la garantie, rendez vous sur armstrongplafonds.ca/garantie.

Considérations relatives au programme VITE134

L'ampleur du projet compte : les gros travaux, plus de 2 500 pi ca ou de 50 pièces de formes ou éléments verticaux peuvent avoir des délais d'exécution plus longs.

L'emplacement compte : temps de transit non compris. Nous sommes prêts à expédier les articles VITE1 dans une semaine. Cependant, le transit vers les États à l'ouest du Wyoming peut demander plus de temps.

L'horaire des camions du distributeur est important : nous nous fions à la distribution pour faciliter le transport des produits à travers le pays. Lorsque la rapidité est importante, travaillez avec votre distributeur local pour vous assurer de profiter du service VITE134.

Questions concernant les produits en stock ou faits sur commande : les articles VITE3 et VITE4 sont fabriqués sur commande et seront expédiés directement au distributeur. VITE1 (articles en stock) sera distribué et dépendra des horaires des camions des distributeurs.

Poids

Consultez le tableau de sélection visuelle.

PASSEZ À L'ÉTAPE SUIVANTE

877 276 7876

Représentants du service à la clientèle du lundi au vendredi,
de 7 h 45 à 17 h, EST
du lundi au vendredi

TechLine – Informations techniques, dessins détaillés, aide
à la conception CAO, informations d'installation, autres
services techniques – de 8 h à 17 h 30 EST,
du lundi au vendredi. Par télécopieur au 800 572 8324,
ou par courriel à l'adresse : techline@armstrongceilings.com

armstrongplafonds.ca/commercial

Nouvelles récentes sur les produits

Informations sur les produits standards et personnalisés

Catalogue en ligne

Fichiers CAO, Revit^{MD}, SketchUp^{MD}

Outil de sélection visuelle : A Ceiling for Every Space^{MD}

Documentation et échantillons de produits : service rapide
ou livraison régulière

Personnes ressources : représentants, fournisseurs,
entrepreneurs



armstrongplafonds.ca/projectworks

Le pouvoir de PROJECTWORKS Service de conception
et d'avant projet

Mélangez et assortissez les formes, les dimensions,
les couleurs et les matériaux pour réinventer votre
plafond personnalisé, spécialisé ou standard.

Visitez notre galerie de modèles en ligne pour
voir des idées pour votre prochain projet.
armstrongplafonds.ca/galeriemotifs

Contactez votre représentant local pour commencer
une conception! Vous ne savez pas qui est votre
représentant local?

Consultez armstrongplafonds.ca/trouvermonreprésentant

Revit^{MD} est une marque déposée de Autodesk Inc.; SketchUp^{MD} est une marque déposée de
Trimble Navigation Limited; LEED^{MD} est une marque déposée de U.S. Green Building Council.
Declare^{MD} et Living Building Challenge^{MD} (LBC) sont des marques déposées de l'International
Living Future Institute^{MD}; WELL^{MD} et WELL Building Standard sont des marques de commerce
de l'International WELL Building Institute; USAI^{MD} et BeveLED^{MD} sont des marques déposées
de USAI, LLC. Toutes les marques de commerce utilisées dans les présentes appartiennent
à AWI Licensing LLC ou à ses sociétés affiliées
© 2022 AWI Licensing LLC Imprimé aux États Unis d'Amérique

www.armstrongplafonds.ca/metalworks

The logo for Armstrong, featuring the word "Armstrong" in a bold, black, sans-serif font with a trademark symbol, enclosed in a circular graphic element. Below it, the text "SOLUTIONS PLAFOND ET MUR" is written in a smaller, black, sans-serif font.

SOLUTIONS PLAFOND ET MUR