



METAL WORKS^{MC}

Blades —
Classics^{MC}
Panneaux
linéaires
avec options
acoustiques

Créez un aspect MÉMORABLE

Il existe aujourd'hui davantage d'options d'installation offrant un maximum de flexibilité au niveau de la conception grâce aux panneaux linéaires MetalWorks^{MC} Blades – Classics^{MC}.

- ▶ Solutions acoustiques et esthétiques pour des centaines d'aménagements innovants
- ▶ Plus de longueurs offertes avec les panneaux Blades^{MC} pour un nombre réduit de marques et une diminution des pertes
- ▶ S'installe sur le système de suspension standard peint à 360° Prelude^{MD} XL^{MD} 15/16 po
- ▶ Neuf couleurs standards dont six finis à aspect bois Effects^{MC}
- ▶ Couleurs personnalisées RAL^{MD} offertes pour les panneaux non perforés

options permettant une flexibilité
de conception







MetalWorks[®] Blades – Classics[®], agencement divergent
Panneaux muraux artistiques Tectum[®]



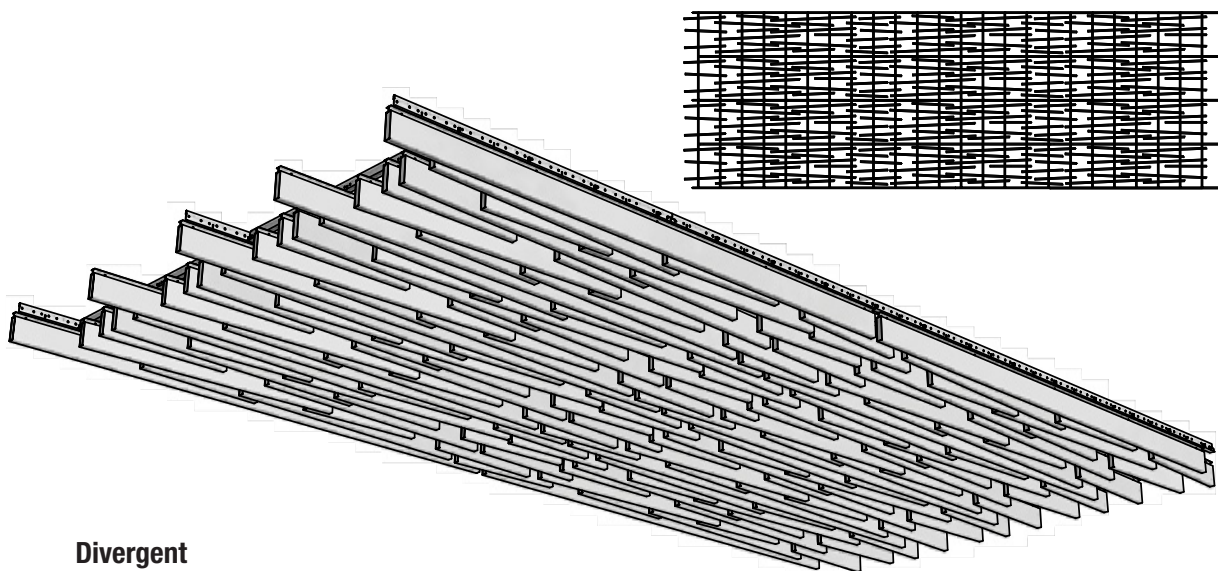
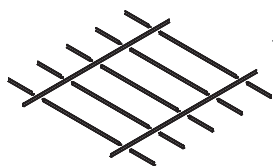
CLASSIQUE NE SIGNIFIE PAS ORDINAIRE.

Racontez une nouvelle histoire grâce aux panneaux linéaires MetalWorks^{MC} Blades – Classics^{MC}.

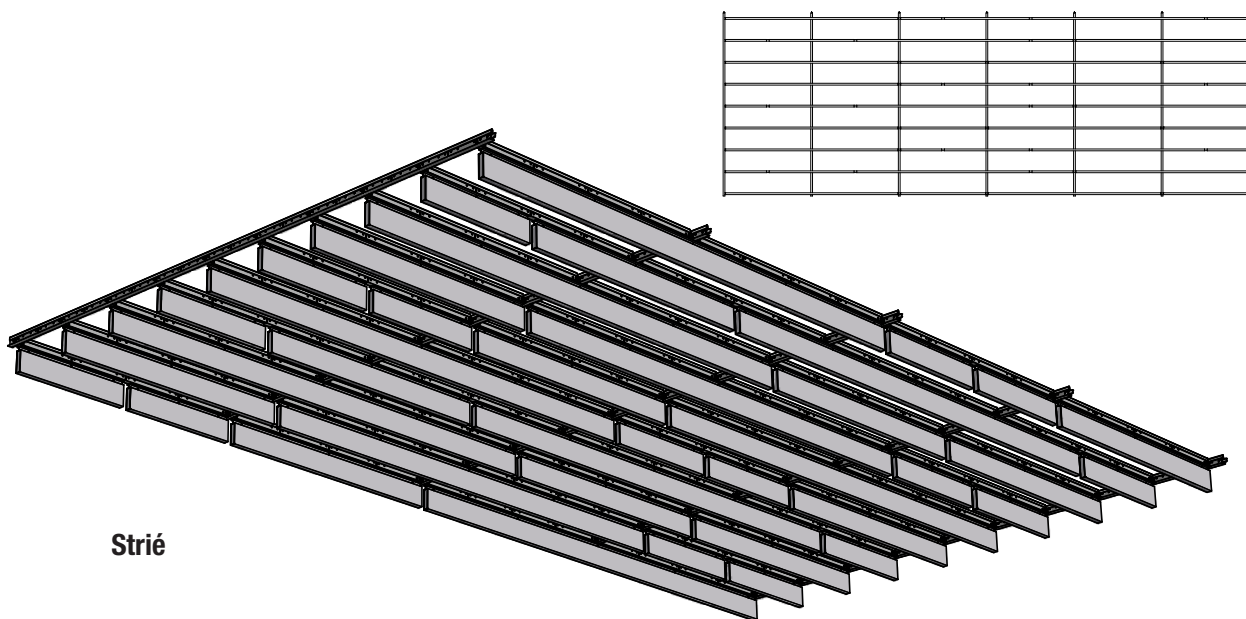
Du drame divergent aux histoires striées; des tournesols aux éclats d'ensoleillement. Concevez une formule qui raconte votre histoire grâce à un produit classique qui stimulera votre imagination. Tournez la page et découvrez des agencements qui inspireront votre prose linéaire.

METALWORKS^{MC} Blades – Classics^{MC}

Agencements en treillis de 1 pi x 4 pi

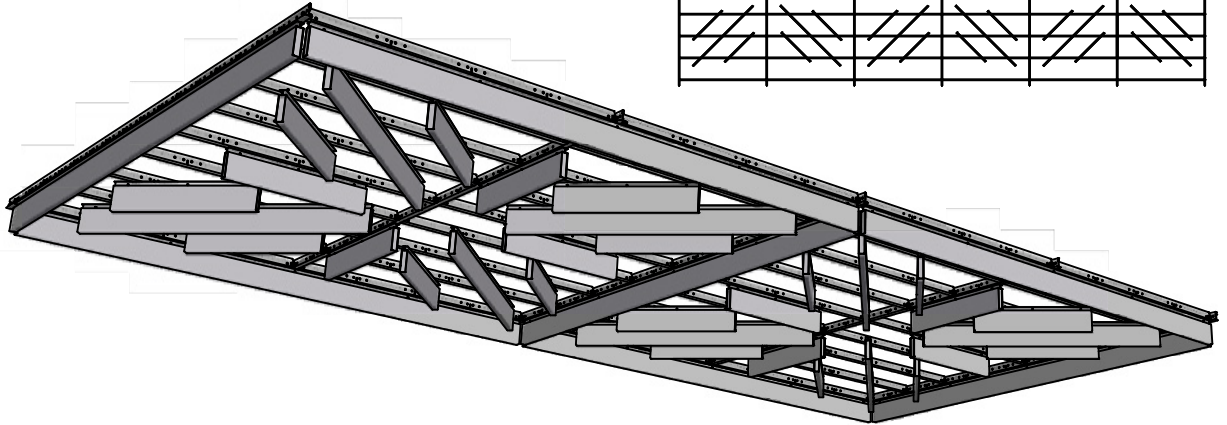
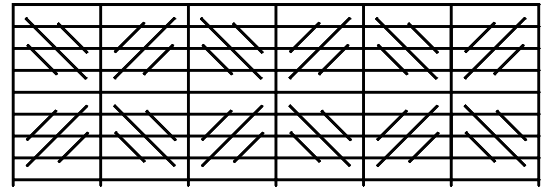
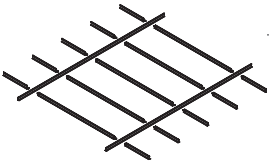


Divergent

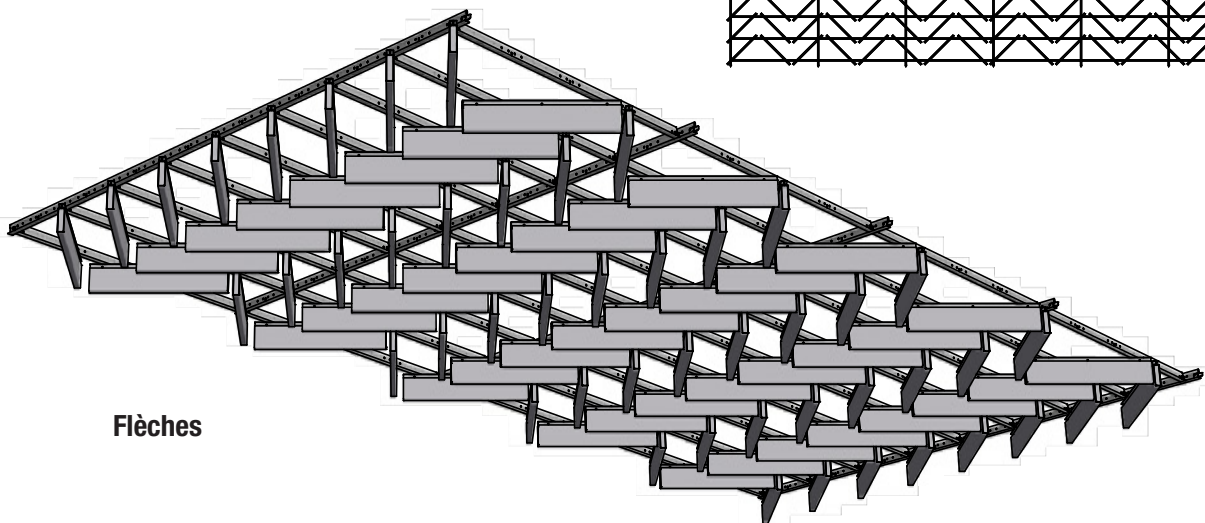
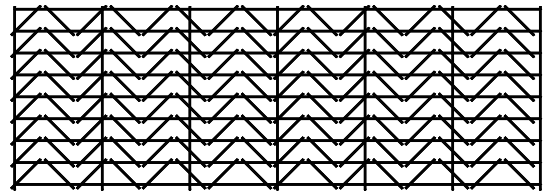


Strié

Agencements en treillis de 1 pi x 4 pi



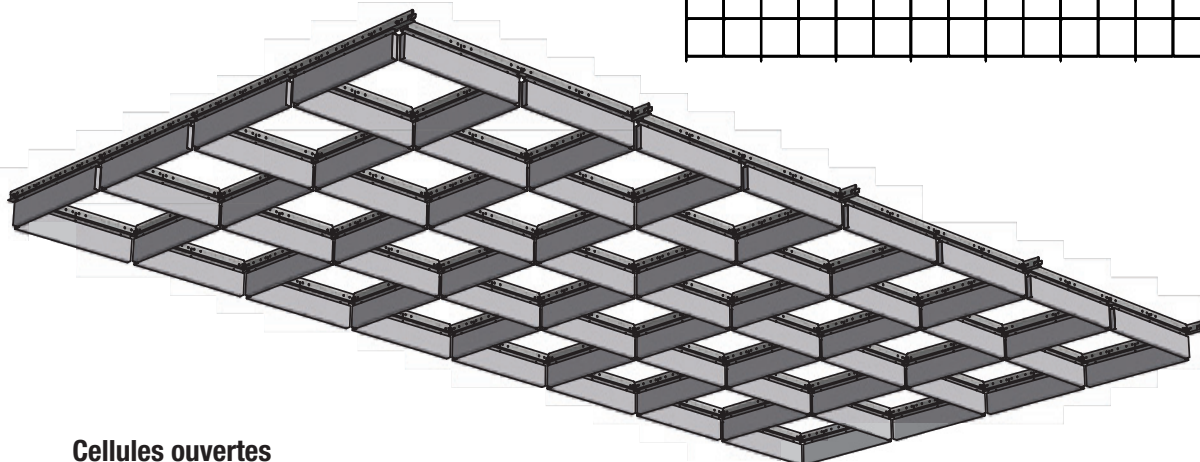
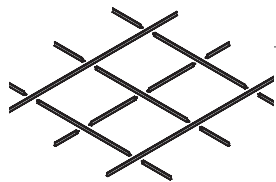
Tournesol



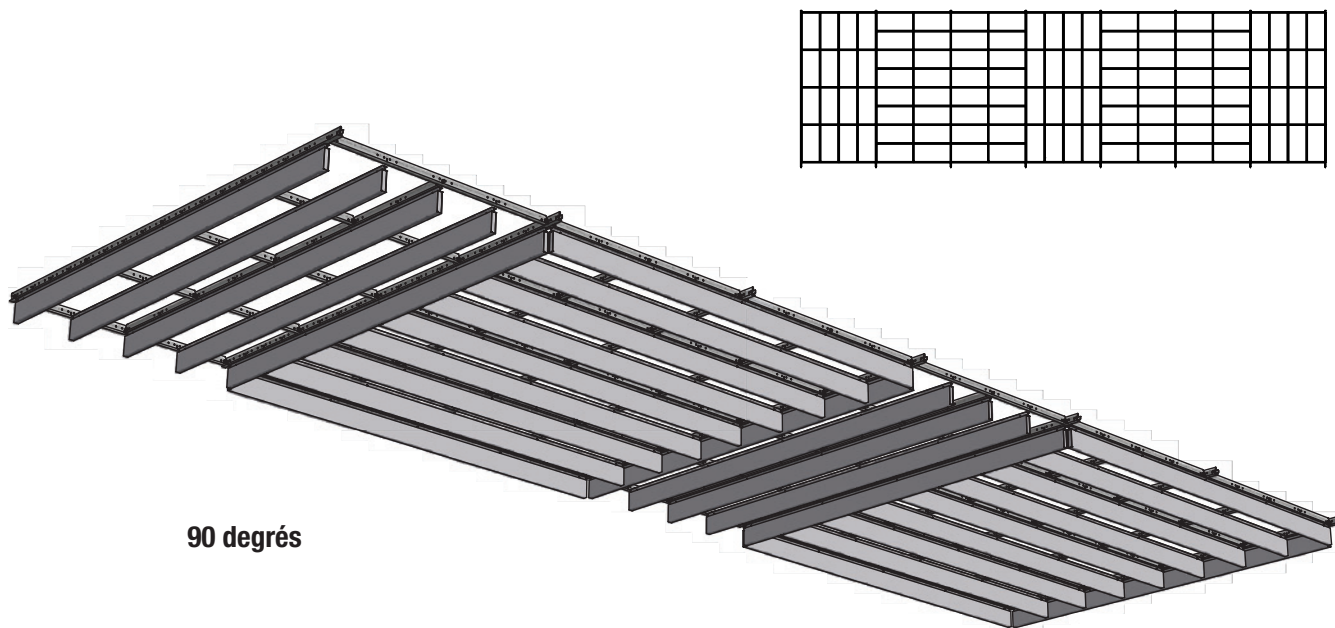
Flèches

METALWORKS^{MC} Blades – Classics^{MC}

Agencements de 2 po x 2 po

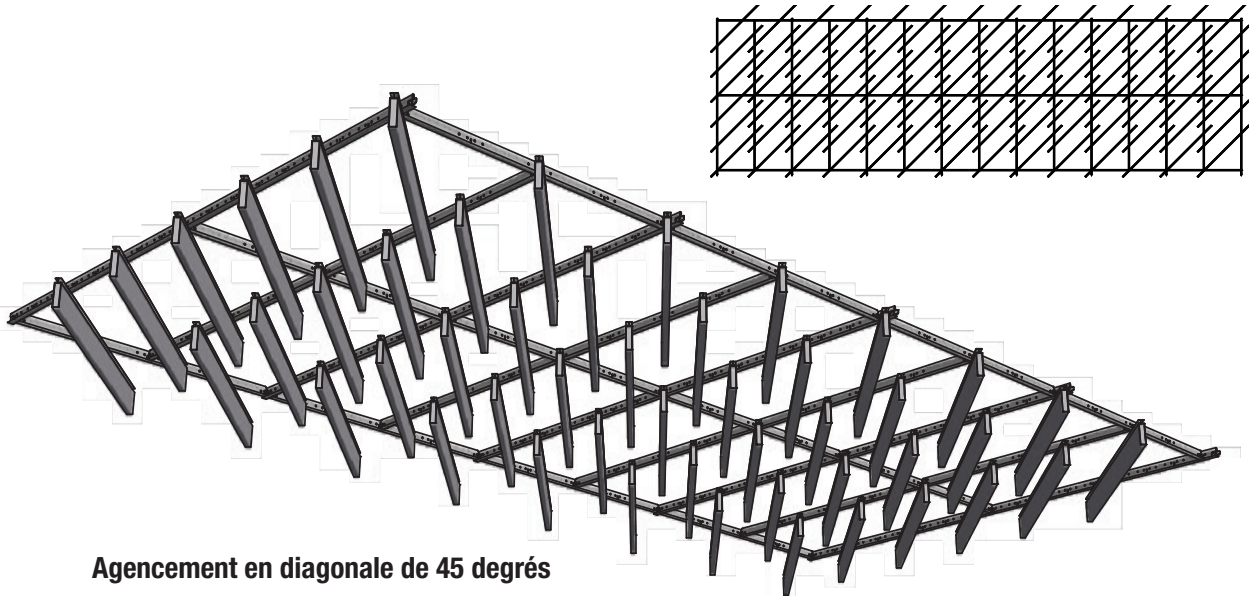
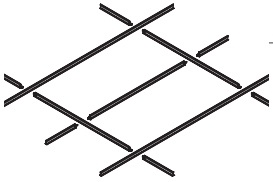


Cellules ouvertes

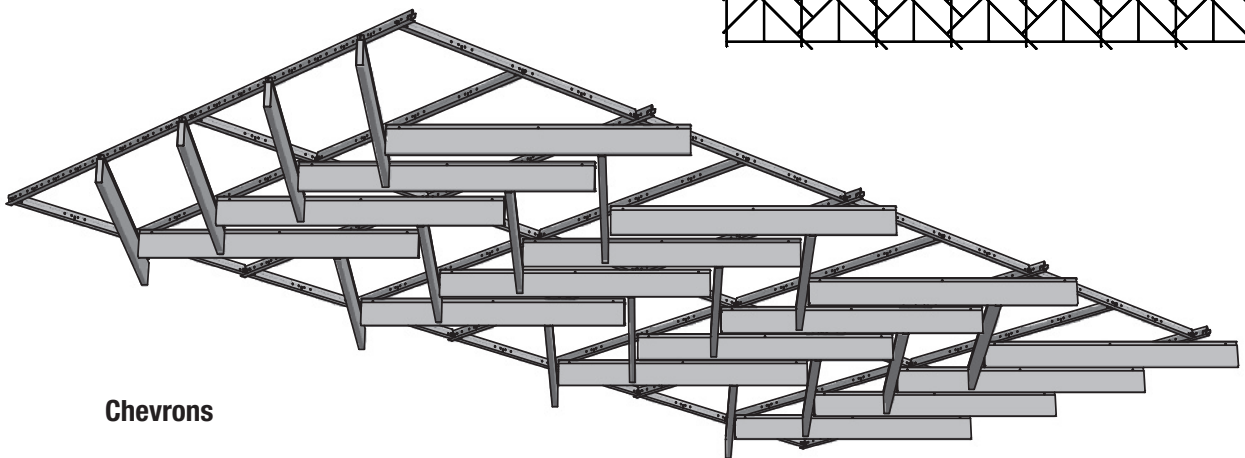
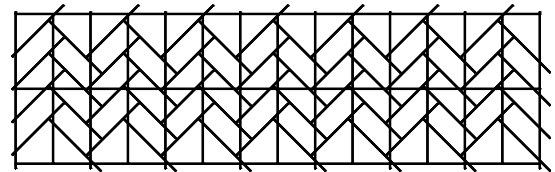


90 degrés

Agencements de 2 po x 4 po



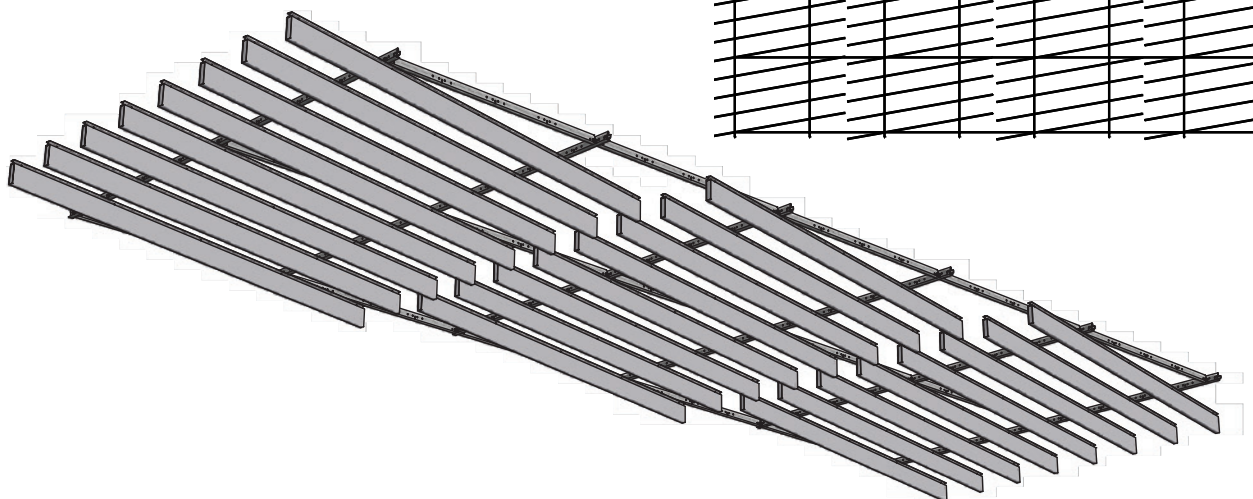
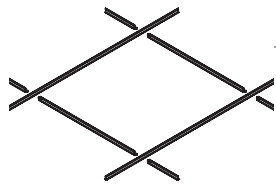
Agencement en diagonale de 45 degrés



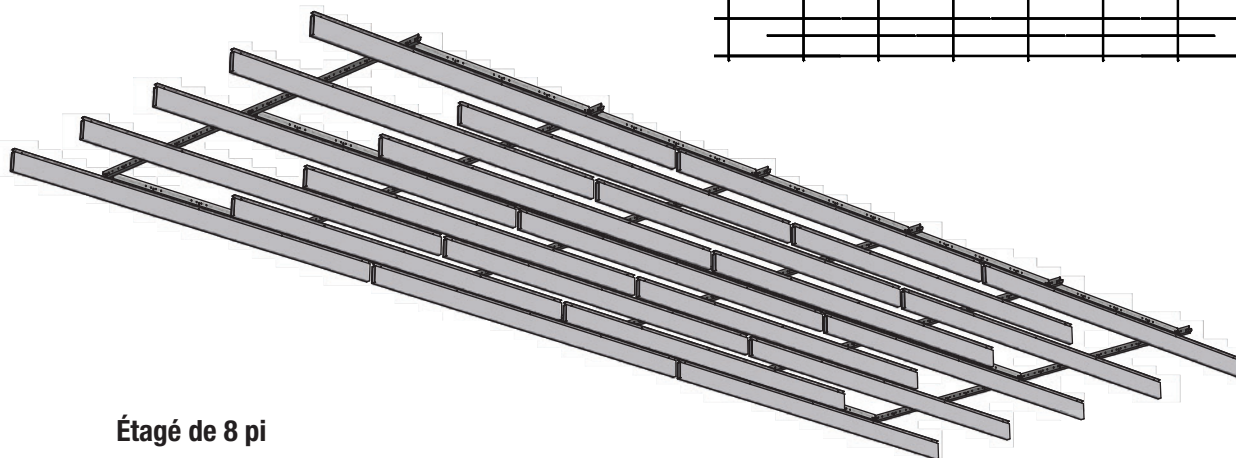
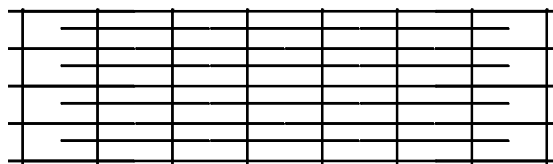
Chevrons

METALWORKS^{MC} Blades – Classics^{MC}

Agencements de 4 po x 4 po

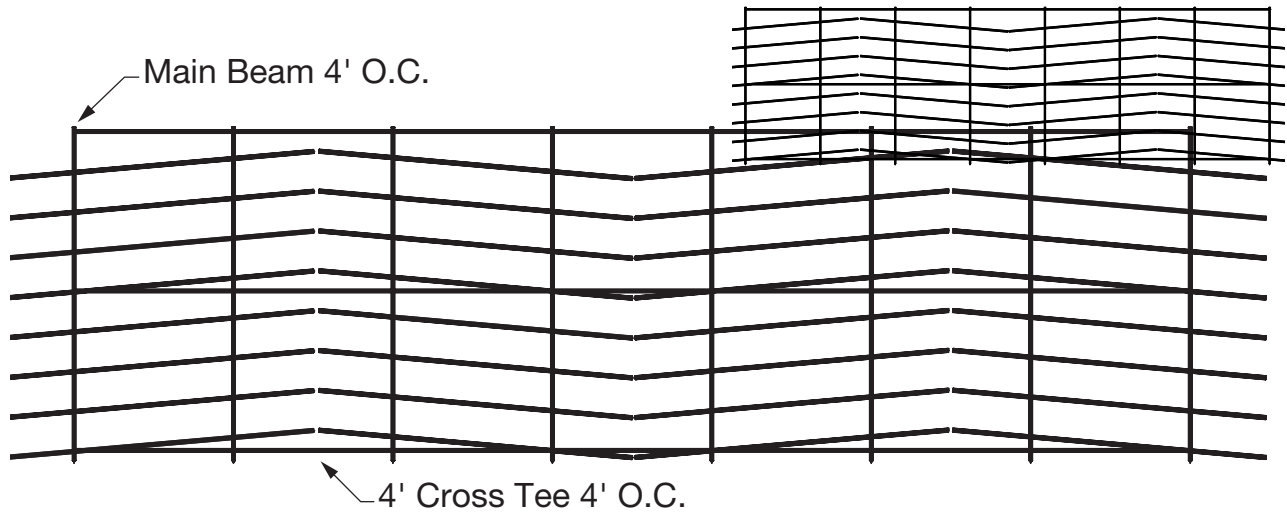
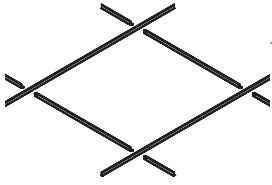


Diagonale 10 degrés; 8 pi

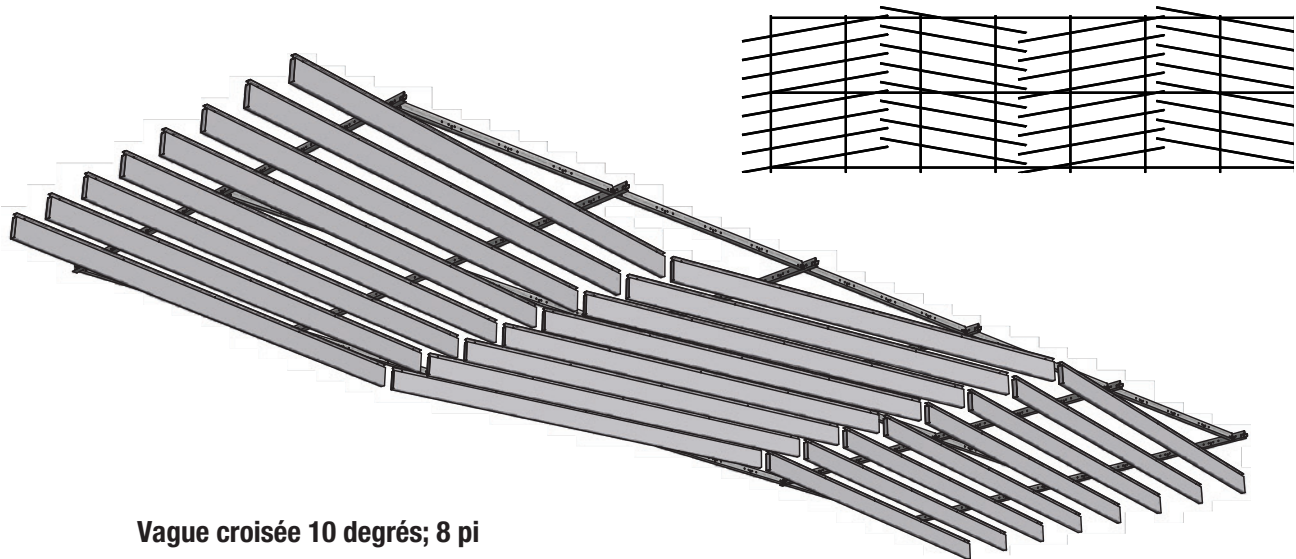


Étagé de 8 pi

Agencements de 4 po x 4 po



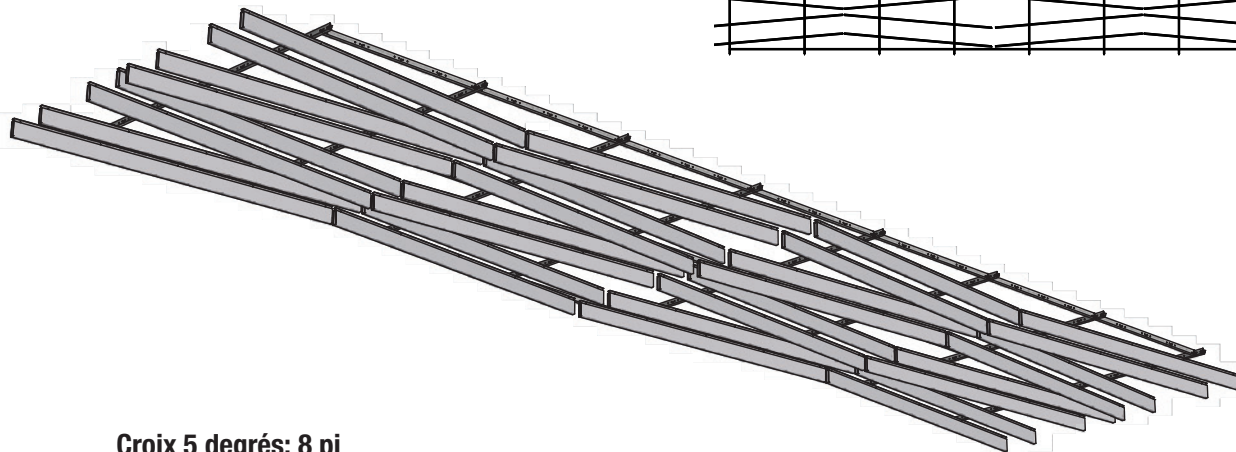
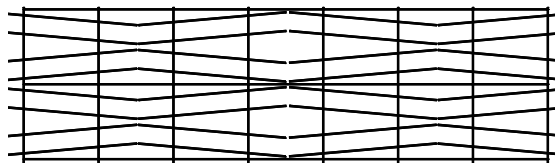
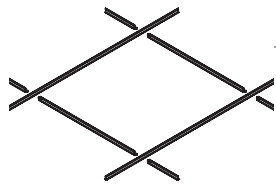
Vague 5 degrés; 8 pi



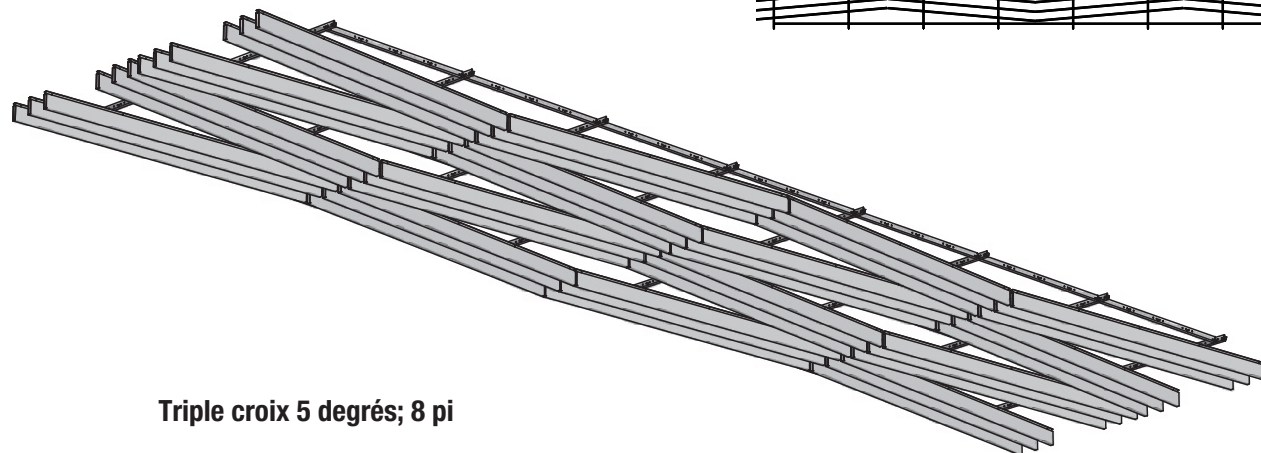
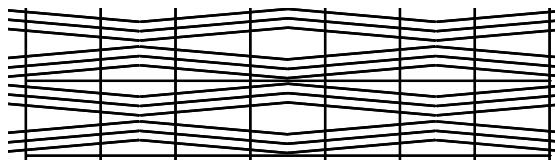
Vague croisée 10 degrés; 8 pi

METALWORKS^{MC} Blades – Classics^{MC}

Agencements de 4 po x 4 po

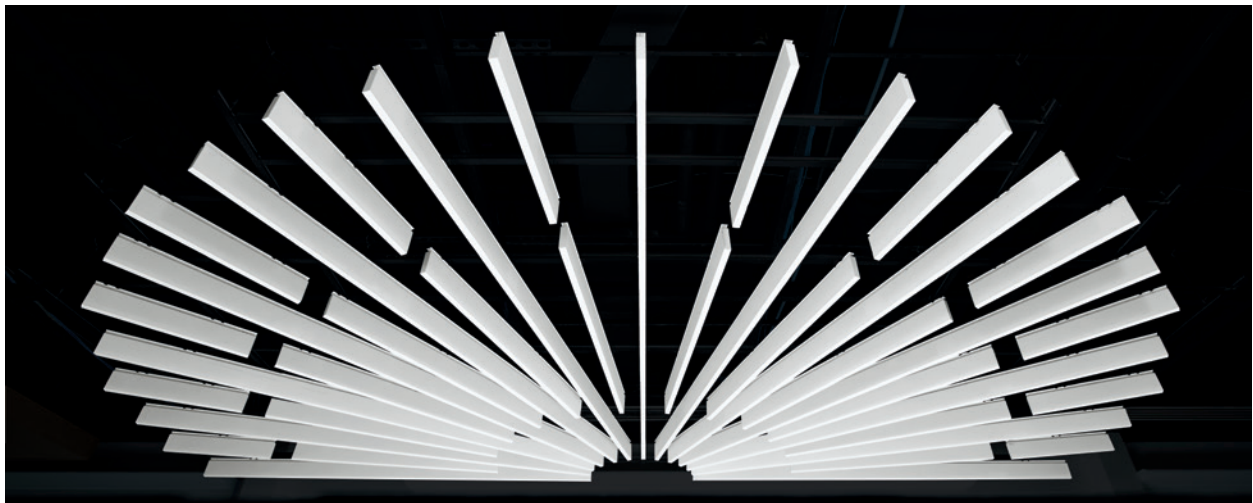
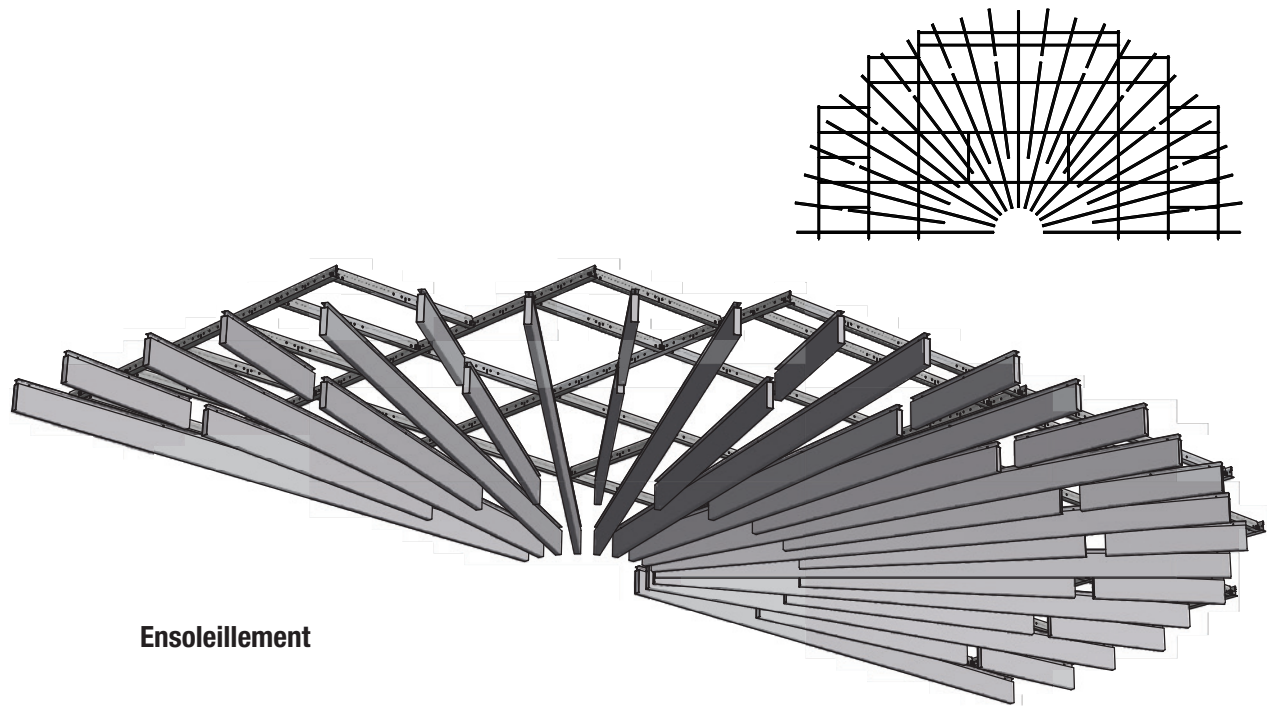


Croix 5 degrés; 8 pi



Triple croix 5 degrés; 8 pi

Module variable : Agencement en treillis inspiré de votre motif personnalisé



Points à considérer pour la conception :

Tous les modèles présentés ne nécessitent que deux attaches par panneau positionnées à au moins 4 po des extrémités de chaque panneau linéaire.

Tous les modèles présentés sont réalisables en utilisant un système de suspension à résistance intermédiaire.

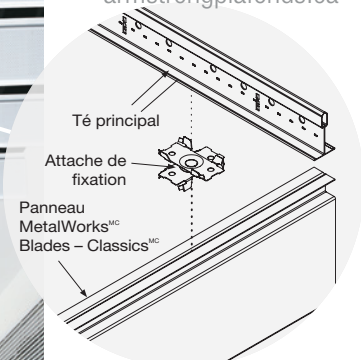
Pour plus de renseignements, visitez notre site Web à armstrongplafonds.ca/mwblades ou appelez-nous au 1 877 276-7876

Capacités personnalisées – installation personnalisée grâce aux modules variables d'agencement en treillis. Communiquez avec TechLine au 1 877 276-7876

METALWORKS^{MC} Blades – Classics^{MC}

Panneaux linéaires
texture lisse

Dessins CAD/Revit^{MD} :
armstrongplafonds.ca



et...
la capacité
d'en faire plus



armstrongplafonds.ca/capacités
Voir plus de photos sur :
armstrongplafonds.ca/galeriephotos

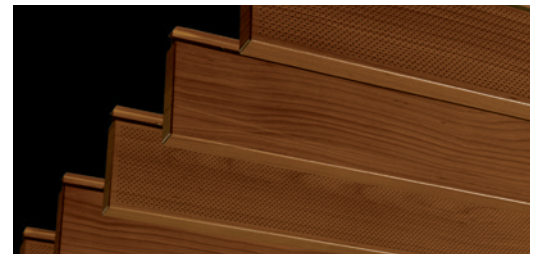
Panneaux verticaux MetalWorks^{MC} Blades – Classics^{MC} en blanc antique avec perforation M15

Des panneaux verticaux métalliques durables en configurations linéaires haut de gamme sont offerts en options acoustiques ou non acoustiques.

PRINCIPAUX ATTRIBUTS

nouveau

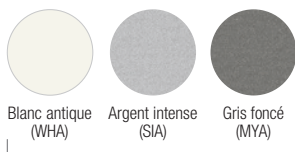
- Maintenant offerts en longueurs de 23 po et 47 po pour des agencements innovants
- Six finis aspect bois Effects^{MC}
- Créez des configurations linéaires haut de gamme, avec ou sans propriétés acoustiques
- L'espace entre les panneaux Blades^{MC} est variable afin de répondre à une pluralité de besoins de conception et d'acoustique
- Les panneaux MetalWorks^{MC} Blades – Classics^{MC} font partie de la gamme Sustain^{MC} et répondent aux normes de développement durable actuellement en vigueur les plus strictes
- Les panneaux Blades^{MC} sont offerts avec deux embouts, un embout ou aucun embout pour une flexibilité de conception maximale
 - Pour les longs espaces, vous pouvez assembler plusieurs panneaux Blades^{MC}
 - Utilisez des panneaux à double embout pour un accès facile
- S'installe rapidement et facilement sur les systèmes de suspension standards peints à 360° Prelude^{MD} XL^{MD} 15/16 po
- Couleurs personnalisées RAL^{MD} offertes pour les panneaux non perforés (M1) seulement



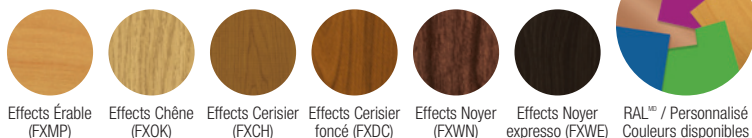
Panneaux MetalWorks^{MC} Blades – Classics^{MC} avec fini cerisier foncé Effects^{MC}

COULEURS

En raison de limitations d'impression, les nuances peuvent varier du produit réel.

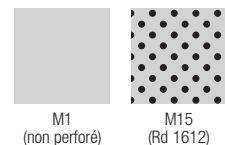


Fait partie de la gamme Sustain^{MC}, respecte les standards de développement durable



OPTIONS DE PERFORATION

(échelle 1:2 indiquée)



D'autres dimensions et couleurs peuvent être offertes. Pour obtenir plus de renseignements, visitez notre site web à armstrongplafonds.ca ou communiquez avec TechLine (service des spécialités architecturales) au 1 877 276 7876 pour les questions concernant une longueur personnalisée des panneaux.



Declare
Conforme au
Living Building Challenge

SUSTAIN
Haute performance
Durable
Systèmes de plafond
Non perforé (M1)

JUSQU'A **20%** CONTENU RECYCLÉ

LEED MD

- gestion de l'énergie
- gestion des déchets de construction
- matériaux régionaux
- flexibilité de conception
- EPD
- recyclable/responsabilité élargie du producteur
- matériaux biosourcés
- contenu recyclé
- sources de matières premières
- rapport de la composition des matériaux
- matériaux à faible émission
- qualité de l'éclairage
- acoustique

Communiquez avec TechLine pour de l'information sur les crédits LEED

SELON L'EMPLACEMENT

DOTÉ D'UN PANNEAU DE REMPLISSAGE

SÉLECTION APPARENCE

PERFORMANCE

Les points représentent un niveau de performance élevé.

Profil de Bordure	Article No *	Description/Dimensions Long x Large x Profond (pouces) Dimensions sur mesure disponibles	Sabins par panneau [†]	Nettoyage	Récurage	Souillure
METALWORKS^{MC} Blades – Classics^{MC}						
	8157 <i>nouveau</i>	Panneau vertical avec embouts aux deux extrémités 94-1/2 x 4 x 1 po	2,5	•	•	•
	8156 <i>nouveau</i>	Panneau vertical avec embouts aux deux extrémités 46-1/2 x 4 x 1 po	1,2	•	•	•
	8155 <i>nouveau</i>	Panneau vertical avec embouts aux deux extrémités 22-1/2 x 4 x 1 po	0,6	•	•	•
	7202	Panneau vertical avec embout à l'une des extrémités 96 x 4 x 1 po	2,5	•	•	•
	7203	Panneau vertical sans embouts 96 x 4 x 1 po	2,5	•	•	•

* Au moment de spécifier ou de commander, veuillez inclure les suffixes de couleur et de perforation appropriés avec le numéro d'article (p.ex. 7201 M 1 5 E X M P).

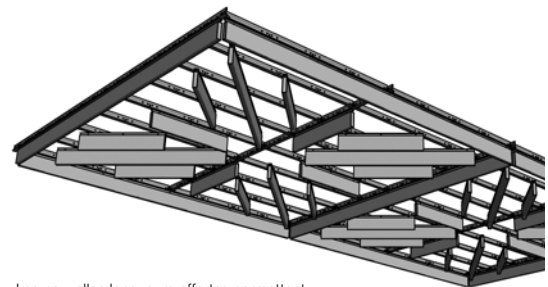
† Avec perforation M15

REMARQUE : Panneau vertical d'une épaisseur de 6 po offert à titre de produit personnalisé.

ACCESSOIRES

Article d'article	Description	Pièces/carton
 7204 _ _ **	Attache de fixation pour panneaux MetalWorks ^{MC} Blades – Classics ^{MC} (SS – Acier inoxydable et KO – Oxyde noir)	100
 7205	Dispositif d'alignement pour panneaux MetalWorks ^{MC} Blades – Classics	24

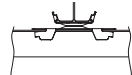
** Au moment de spécifier ou de commander, mentionnez le suffixe de deux lettres correspondant à la couleur, SS – Acier inoxydable ou KO – Oxyde noir, (p.ex., 7204 S S).



Les nouvelles longueurs offertes permettent une liberté de conception.

SYSTÈMES DE SUSPENSION

15/16 po



Système de suspension Prelude^{MC} XL^{MC} (noir) ou treillis peint sur 360°

DONNÉES PHYSIQUES

Matériau

Aluminium – épaisseur de 0,032 po

Fini de surface

Peinture de polyester appliquée à l'usine. Offert en fini post-production blanc, gris argenté, gris foncé et en revêtement poudre EffectsSM aspect bois. Couleurs sur mesure aussi disponibles. Communiquez avec TechLine au 1 877 276-7876 pour toute demande relative aux couleurs sur mesure et aux assortiments de couleurs.

Résistance au feu

Conforme à la norme ASTM E84. Taux de propagation de la flamme de 25 ou moins. Indice de production de la fumée de 50 ou moins.

Caractéristiques de combustion de la surface CAN/ULC S102. Taux de propagation de la flamme de 25 ou moins. Taux de production de la fumée de 50 ou moins.

Options acoustiques

Les panneaux perforés sont doublés d'un molleton noir de fibre de verre qui absorbe le son (varie en fonction de la longueur des panneaux BladesSM).

Aide à la conception

Vous pouvez obtenir de l'aide à la gestion de vos projets en appelant le service à la clientèle TechLine au 1 877 276-7876.

Points à considérer pour la conception

Une fois installés, les panneaux sont suspendus à 4-7/8 po sous la face du treillis. Les panneaux peuvent être soutenus par des tiges principaux à résistance supérieure ou par des tiges croisées, avec deux attaches de fixation par panneau. Consultez la brochure en ligne portant sur les panneaux MetalWorks^{MC} Blades – Classics^{MC} pour davantage d'idées d'agencements.

Contrainte sismique

Reportez-vous à l'article 13.5 de la norme ASCE 7-10 qui traite des éléments architecturaux pour connaître les exigences relatives aux séismes. Dans l'article 13.5, le point 2 se rapporte à l'alinéa 13.2.3 Dommages indirects.

Garantie

Détails à armstrongplafonds.ca/garantie

Poids; pi ca/Carton

1,43 lb/pi ca

PASSEZ À L'ÉTAPE SUIVANTE

1 877 276 7876

Représentants du service à la clientèle
7 h 45 à 17 h 00 HNE
Du lundi au vendredi

TechLine – Informations techniques, dessins détaillés, soutien pour plans CAO, information d'installation, autres services techniques – de 8 h à 17 h 30 HNE, du lundi au vendredi. Télécopieur +1 800 572-8324 ou courriel : techline@armstrongceilings.com

armstrongplafonds.ca

Dernières nouvelles sur les produits
Renseignements sur les produits standard et sur mesure
Catalogue en ligne
Fichiers de CAO, Revit^{MD}, SketchUp^{MD}
A Ceiling for Every Space^{MD} est un outil de sélection:
Un plafond pour tous les espaces
Documentation du produit et échantillons -
Service rapide ou livraison régulière
Contacts – Représentants, fournisseurs, entrepreneurs

CENTRE DE SOLUTIONS YOU INSPIRE^{MC}

courriel : solutionscenter@armstrongceilings.com
armstrongplafonds.ca/vousinsperez

Assistance à la conception

Conception collaborative
Dessins détaillés
Spécifications
Établissement du budget et planification

Aide avant travaux

Plans pour les produits standard et premium
Recommandations pour l'installation
Aide à l'installation pour les entrepreneurs

Centre de solutions
you inspire^{MC}

pour donner vie aux idées qui vous ressemblent

Revit^{MD} est une marque déposée de Autodesk, Inc.; SketchUp^{MD} est une marque déposée de Trimble Navigation Limited;
RAL est une marque déposée de RAL GmbH; Declare^{MD} est une marque de service de l'International Living Future Institute;
LEED^{MD} est une marque déposée de Green Building Council aux É.-U.
Toutes les autres marques de commerce utilisées dans les présentes appartiennent à AWI Licensing LLC ou à ses sociétés affiliées
© 2017 AWI Licensing LLC Imprimé aux États-Unis d'Amérique

armstrongplafonds.ca/blades

Armstrong^{MD}
SOLUTIONS PLAFOND