



# PERFORATIONS METALWORKS<sup>MC</sup>

Capacités

Inspirés d'espaces remarquables<sup>MD</sup>

**Armstrong**<sup>MD</sup>  
SOLUTIONS PLAFOND ET MUR

# Ajoutez de la PERSONNALITÉ

Qu'est-ce qui vous inspire à donner du caractère à vos conceptions de plafonds en utilisant l'espace négatif? Serait-ce la complexité d'une lanterne perse? Ou encore simplement l'effet visuel créé par un panneau perforé? Peu importe ce qui stimule votre imagination, il existe une multitude d'options de perforations standard ou sur mesure qui vous permettent de vous exprimer par votre décor.

Voici les panneaux MetalWorks<sup>MC</sup> Create!<sup>MC</sup>. Créez un plafond à l'aspect visuel esthétiquement unique avec vos propres images ou dessins-clés!

## Donnez du caractère à votre espace

MetalWorks<sup>MC</sup> RH 200 ▶

Aéroport international Logan (Boston, MA, É-U).





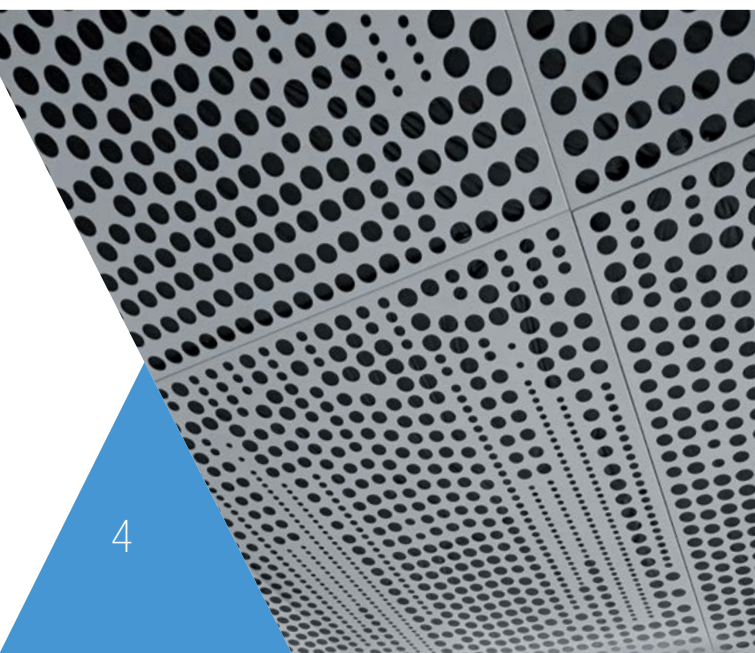
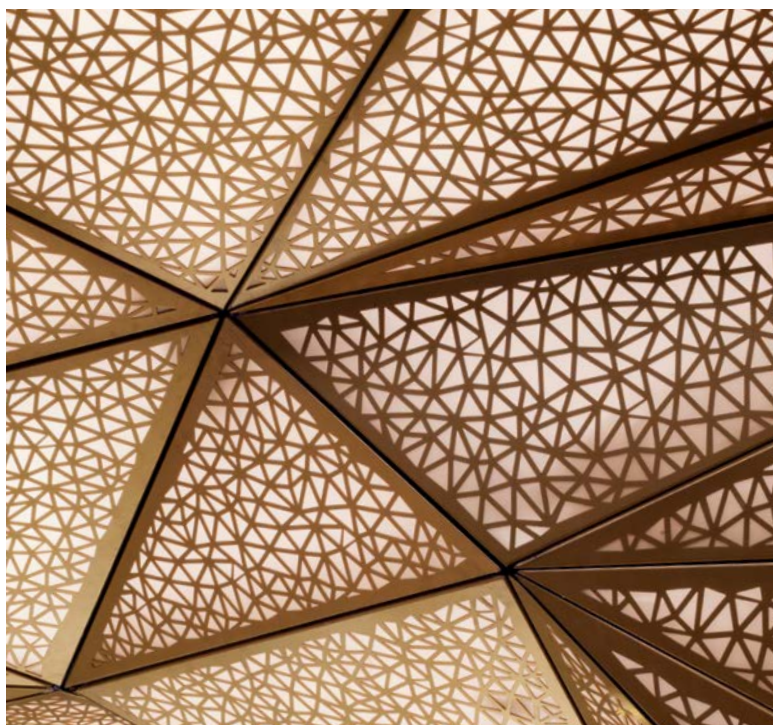


CAPACITÉS SUR MESURE

# Un sujet de CONVER SATION

Vous pouvez compter sur le Centre de solutions You Inspire<sup>MC</sup> pour donner vie aux idées qui vous ressemblent. De la conception initiale à la sélection des produits, à l'intégration avec installation et accessoires, personnalisation et spécification pour obtenir la meilleure installation finie possible. Idéal pour les architectes et les entrepreneurs qui demandent des solutions uniques pour les plafonds et murs perforés.

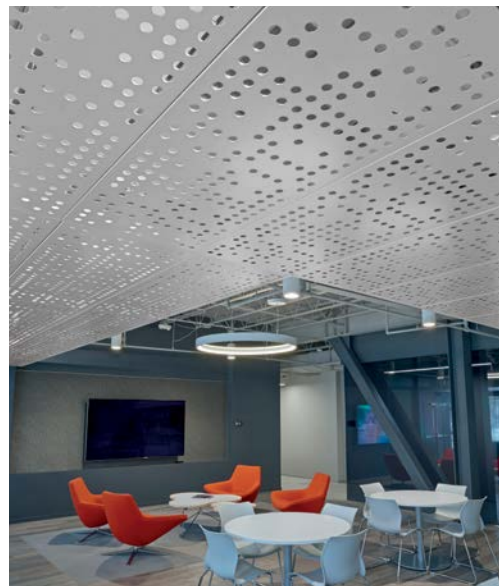
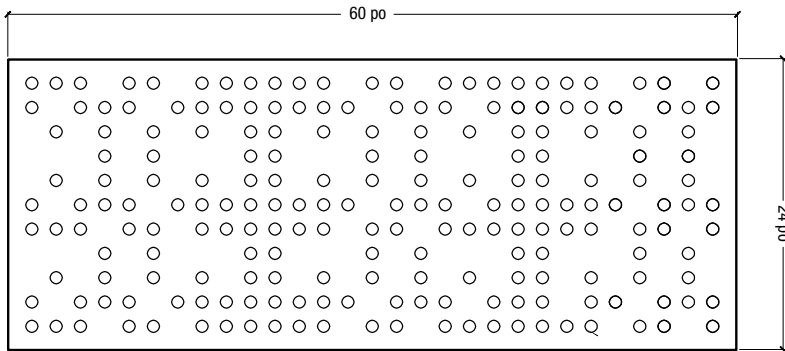
▼ Panneaux MetalWorks<sup>MC</sup> avec perforations sur mesure

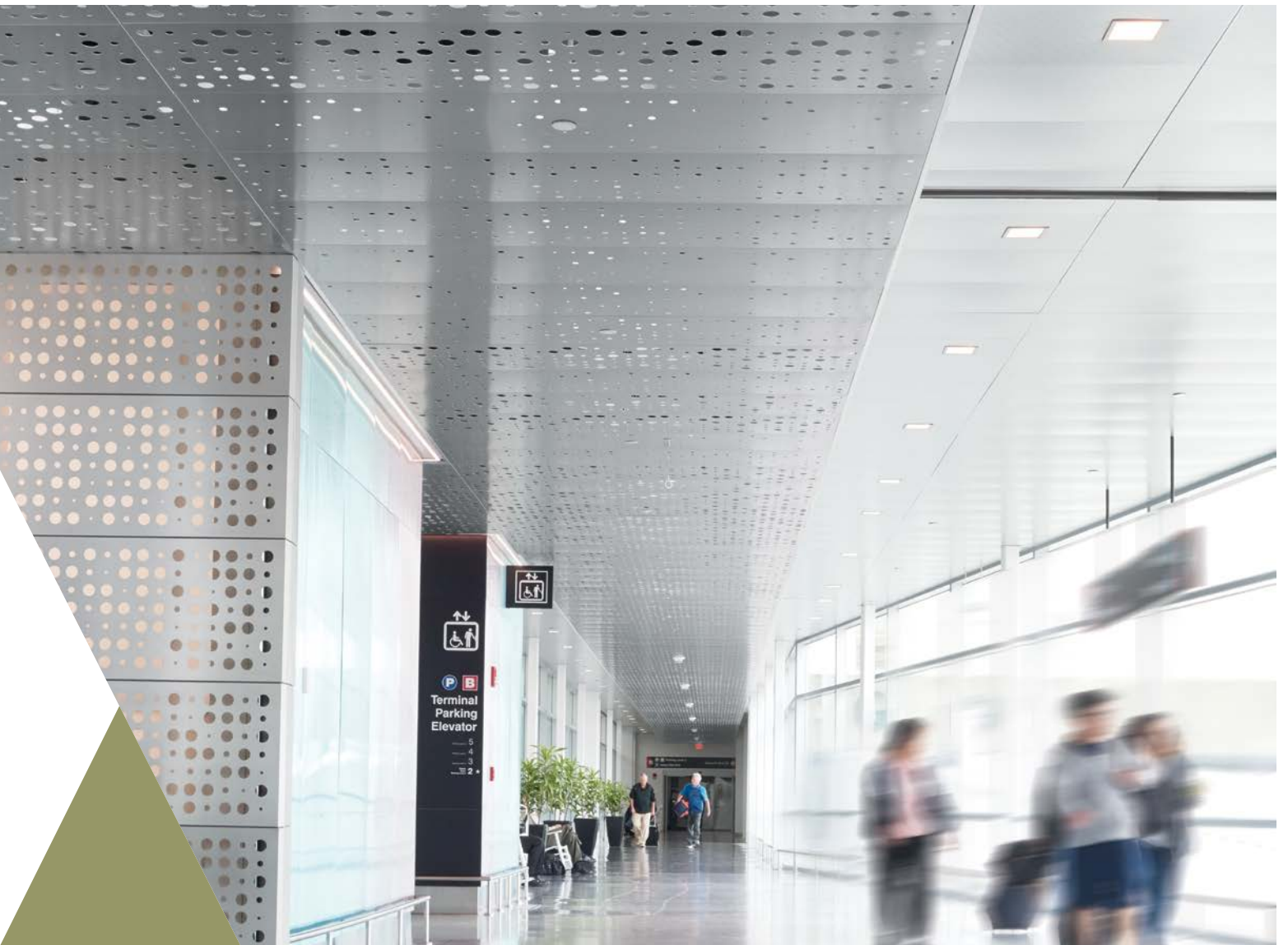




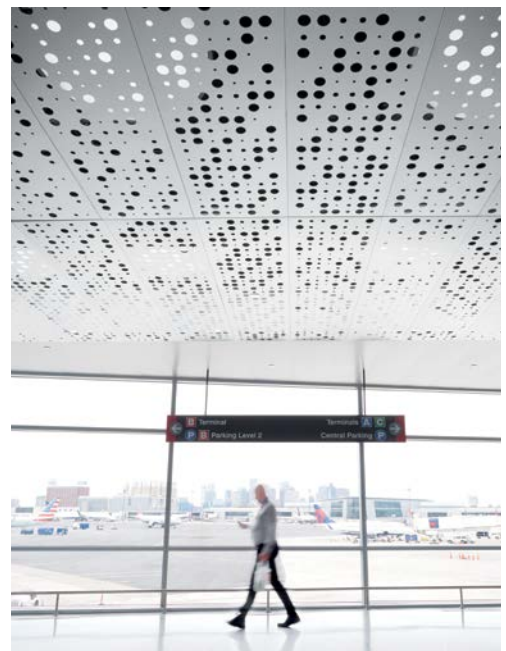
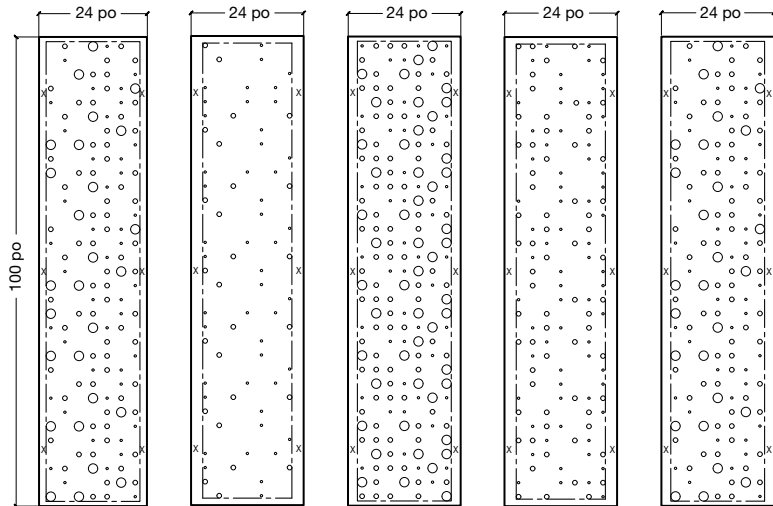


▲ MetalWorks<sup>®</sup> RH 200; Polycm, Andover, MA, É-U; Perkins + Will, Boston, MA, É-U

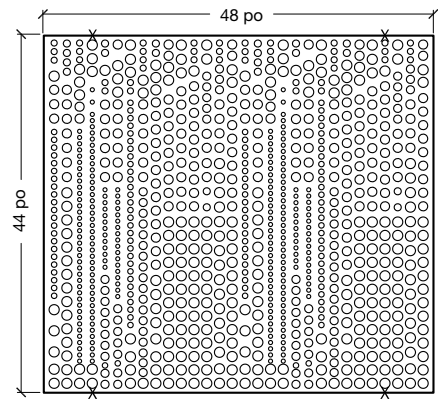
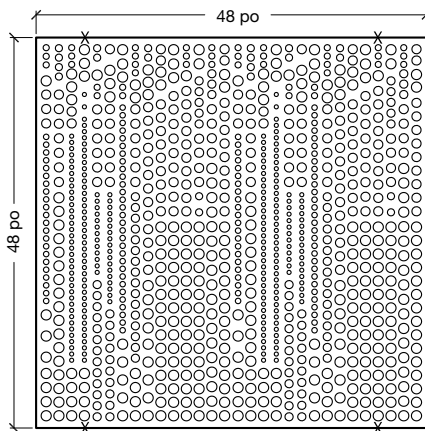
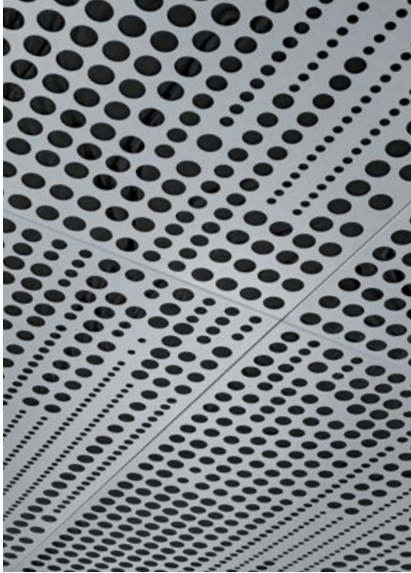




▲ MetalWorks<sup>®</sup> RH200; Aéroport international Logan (Boston, MA, É-U); Arrowstreet, Inc., (Boston, MA, É-U)



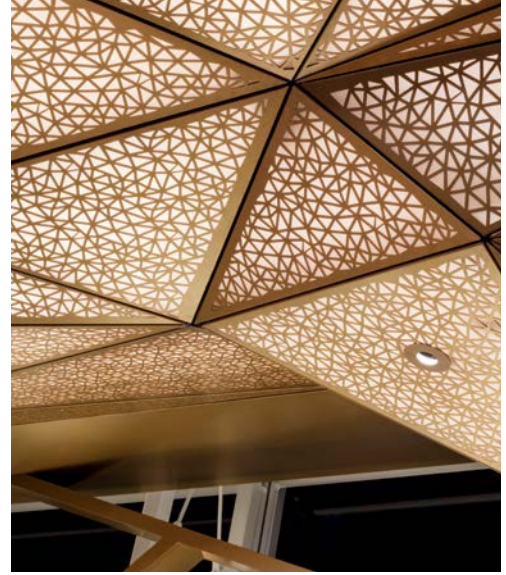
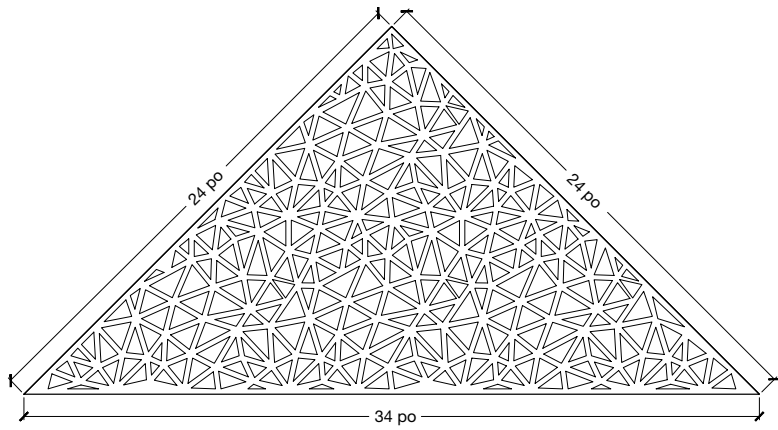




▼ MetalWorks<sup>™</sup> à ressort de torsion; Kettle Moraine School District, Delafield, WI, É-U; Eppstein Uhen Architects, Milwaukee, WI, É-U



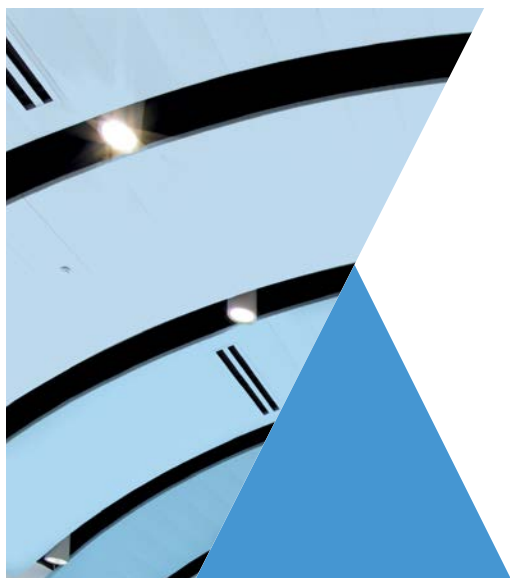




▼ MetalWorks<sup>mc</sup> à ressort de torsion; Etihad Airways, Jamaica Queens, NY, É-U; Gensler







En haut à gauche : MetalWorks<sup>MC</sup> à ressort de torsion  
Au milieu à gauche : MetalWorks<sup>MC</sup> 3D  
En bas à gauche : MetalWorks<sup>MC</sup> WH-1000

En haut au milieu : MetalWorks<sup>MC</sup> à insérer  
Au milieu : MetalWorks<sup>MC</sup> Tégulaire  
En bas au milieu : MetalWorks<sup>MC</sup> à enclencher

En haut à droite : MetalWorks<sup>MC</sup> RH200  
Au milieu à droite : MetalWorks<sup>MC</sup> RH215  
En bas à droite : MetalWorks<sup>MC</sup> DH700



▲ Panneaux METALWORKS<sup>MC</sup> à ressort de torsion Create!<sup>MC</sup>

nouveau

METALWORKS<sup>MC</sup> Create!<sup>MC</sup>

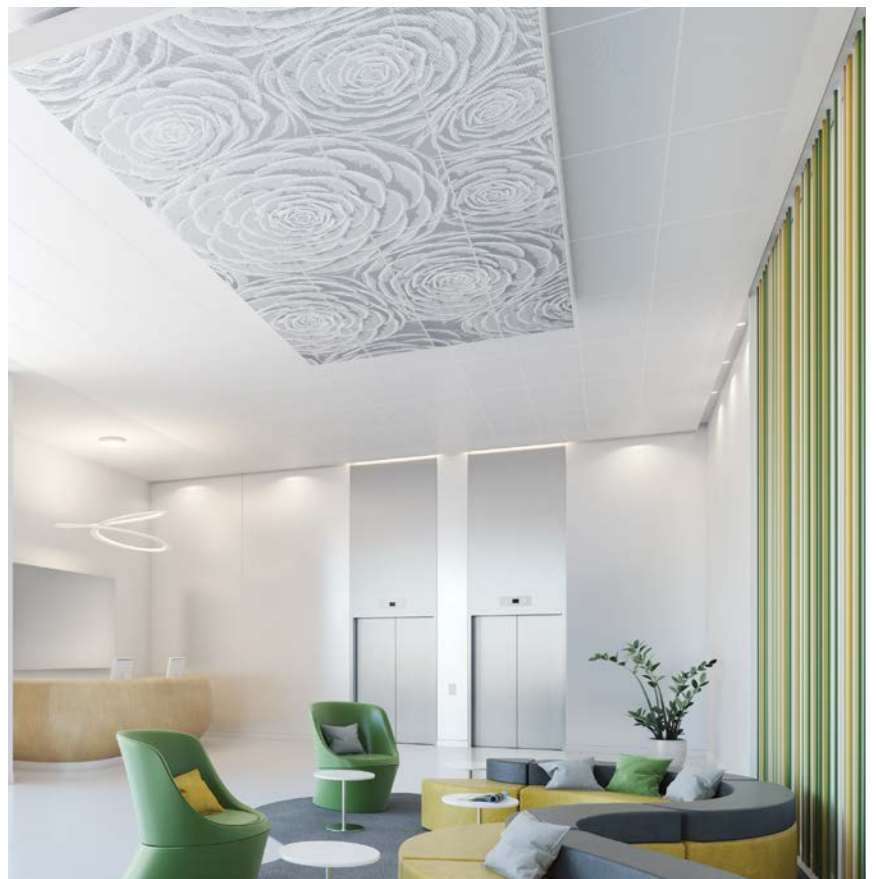
Panneaux perforés  
de plafond et murs





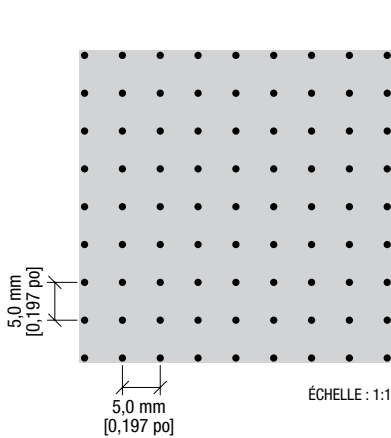
- Faites de vos images des panneaux en métal perforés sur mesure
- Panneaux perforés offerts en dimensions et couleurs sur mesure
- Offert pour plafonds de métal à ressort de torsion, à insérer, à enclencher, RH200/RH215, et WH1000/WH1100

▼ Panneaux METALWORKS<sup>MC</sup> à ressort de torsion Create!<sup>MC</sup>



Un aspect unique avec  
une performance acoustique

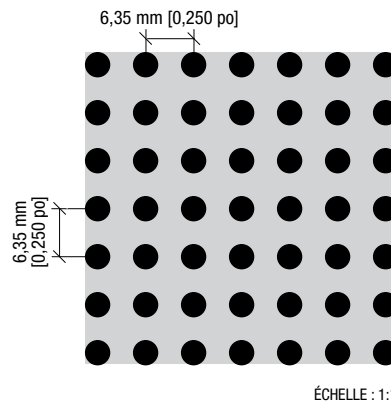
### Perforations standard



**M3**  
Microperforation extra  
(Rg 0701)

TYPE DE MOTIF :  
Rond en ligne droite  
TAILLE DU TROU :  
0,7 mm [0,028 po]  
% DE L'AIRE OUVERTE :  
1,0 %

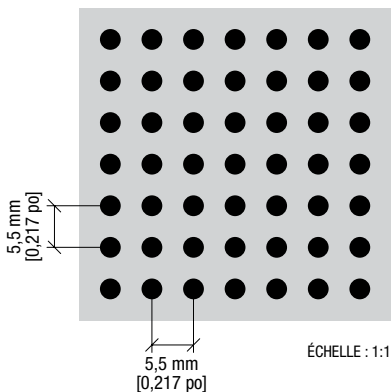
**Standard sur :** Régulière MetalWorks<sup>MC</sup>, MetalWorks<sup>MC</sup> Vector<sup>AD</sup>, MetalWorks tôle, MetalWorks marquises, MetalWorks Remplissage en étain pour caissons Metaphors<sup>AD</sup>



**M19 (Rg 3220)**

TYPE DE MOTIF :  
Rond en ligne droite  
TAILLE DU TROU :  
3,2 mm [0,125 po]  
% DE L'AIRE OUVERTE :  
20,0 %

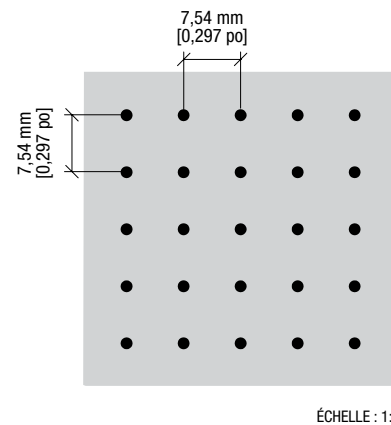
**Standard sur :** MetalWorks à ressort de torsion, MetalWorks à insérer, MetalWorks à enclencher



**M10 (Rg 2516)**

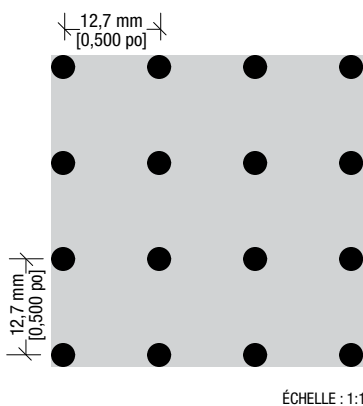
TYPE DE MOTIF :  
Rond en ligne droite  
TAILLE DU TROU :  
2,5 mm [0,098 po]  
% DE L'AIRE OUVERTE :  
16,0 %

**Standard sur :** MetalWorks<sup>MC</sup> Capz<sup>MC</sup>, MetalWorks dissimulé



**M16S (Rg 1604)**

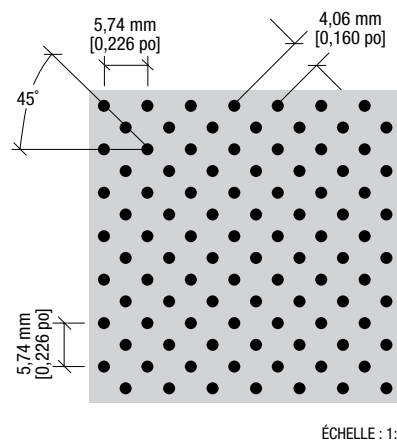
TYPE DE MOTIF :  
Rond en ligne droite  
TAILLE DU TROU :  
1,6 mm [0,062 po]  
% DE L'AIRE OUVERTE :  
2,0 %



**M14 (Rg 3205)**

TYPE DE MOTIF :  
Rond en ligne droite  
TAILLE DU TROU :  
3,18 mm [0,125 po]  
% DE L'AIRE OUVERTE :  
5,0 %

**Standard sur :** MetalWorks à ressort de torsion, MetalWorks à insérer, MetalWorks à enclencher



**M15 (Rd 1612)**

TYPE DE MOTIF :  
Rond en diagonale  
TAILLE DU TROU :  
1,6 mm [0,062 po]  
% DE L'AIRE OUVERTE :  
12,0 %

**Standard sur :** MetalWorks<sup>MC</sup> à ressort de torsion, MetalWorks à insérer, MetalWorks Régulière pour TechZone<sup>AD</sup>, MetalWorks<sup>MC</sup> Blades<sup>MC</sup>, MetalWorks 3D, MetalWorks à enclencher



Pour obtenir une assistance technique avec les options de conception sur mesure et les perforations, communiquez avec le Centre de solutions! You inspire<sup>MC</sup> au solutionscenter@armstrongceilings.com

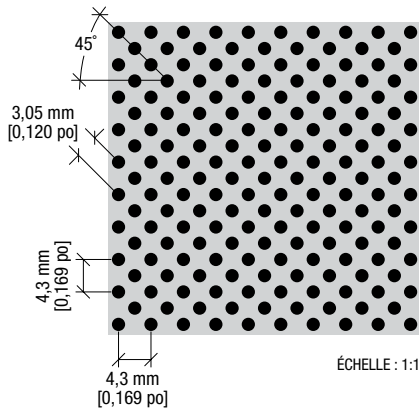
**Clé pour les noms de perforation (exemple : Rg 0701)**

- Rg** Forme du trou (rond – en ligne droite)
- 07** Diamètre de la taille du trou en mm (exemple : 0,7 mm)
- 01** % de l'aire ouverte

Les capacités de dimensions du panneau pourraient être réduites pour des perforations ayant une aire ouverte supérieure à 20 %.

**Clé pour les types de perforation**

- |                                      |                              |
|--------------------------------------|------------------------------|
| Bg = oblong – en ligne droite        | Qg = carré – en ligne droite |
| Bv = oblong – en quinconce           | Rd = rond – en diagonale     |
| Lg = rectangulaire – en ligne droite | Rg = rond – en ligne droite  |
| Lv = rectangulaire – en quinconce    | Rv = rond – en quinconce     |
| Qd = carré – en diagonale            |                              |

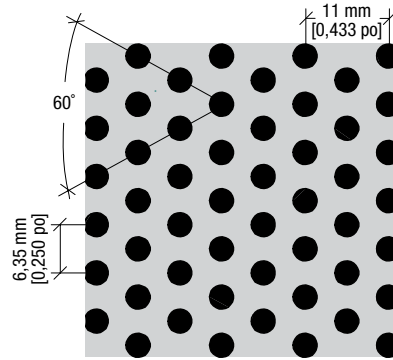


**M2 Avec microperforation (Rd 1518)**

**TYPE DE MOTIF :** Rond en diagonale  
**TAILLE DU TROU :** 1,5 mm [0,059 po]  
**% DE L'AIRE OUVERTE :** 18,0 %

ÉCHELLE : 1:1

**Standard sur :** Tégulaire MetalWorks, MetalWorks Vector, MetalWorks Linéaire, MetalWorks Planche, MetalWorks Marquises, MetalWorks Remplissage pour caissons Metaphors

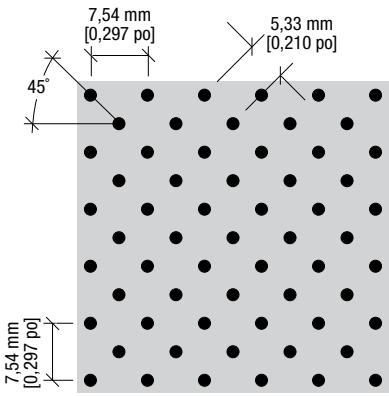


**M17 (Rv 3223)**

**TYPE DE MOTIF :** Rond en quinconce  
**TAILLE DU TROU :** 3,2 mm [0,125 po]  
**% DE L'AIRE OUVERTE :** 23,0 %

ÉCHELLE : 1:1

**Standard sur :** MetalWorks à ressort de torsion, MetalWorks à insérer, MetalWorks à enclencher

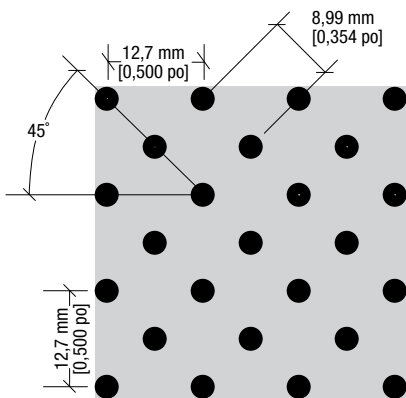


**M16 (Rd 1607)**

**TYPE DE MOTIF :** Rond en diagonale  
**TAILLE DU TROU :** 1,6 mm [0,062 po]  
**% DE L'AIRE OUVERTE :** 7,0 %

ÉCHELLE : 1:1

**Standard sur :** MetalWorks à ressort de torsion, MetalWorks à insérer, MetalWorks à enclencher



**M18 (Rd 3210)**

**TYPE DE MOTIF :** Rond en diagonale  
**TAILLE DU TROU :** 3,2 mm [0,125 po]  
**% DE L'AIRE OUVERTE :** 10,0 %

ÉCHELLE : 1:1

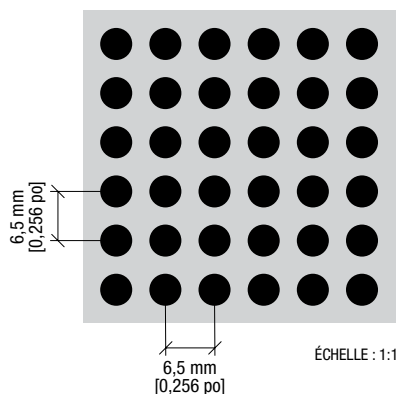
**Standard sur :** MetalWorks à ressort de torsion, MetalWorks à insérer, MetalWorks à enclencher



▲ ▼ MetalWorks<sup>MC</sup> Vector<sup>MD</sup>; Aéroport du Love Field, Dallas, TX, É-U; Corgan Architects, Dallas, TX, É-U



### Perforations premium

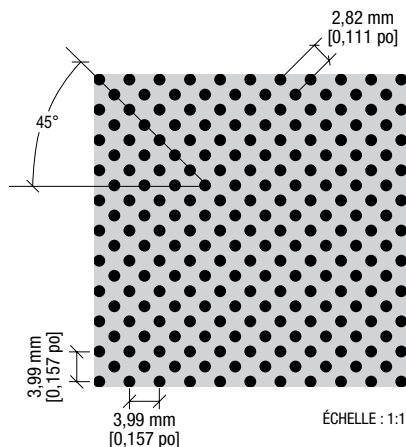


#### M11S (Rg 4029)

TYPE DE MOTIF :  
Rond en ligne droite

TAILLE DU TROU :  
4,1 mm [0,157 po]

% DE L'AIRE OUVERTE :  
29,5 %

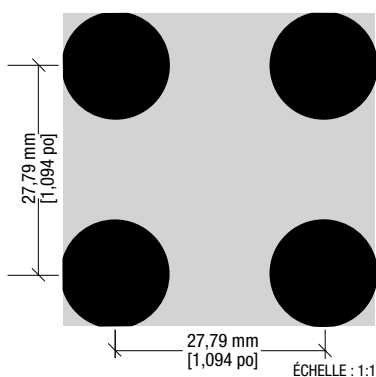


#### M28 (Rd 1625)

TYPE DE MOTIF :  
Rond en diagonale

TAILLE DU TROU :  
1,6 mm [0,063 po]

% DE L'AIRE OUVERTE :  
25,0 %

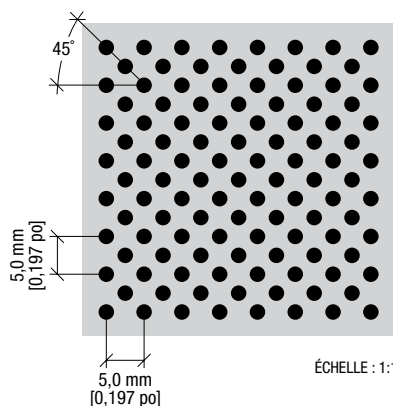


#### M26 (Rg 1421)

TYPE DE MOTIF :  
Rond en ligne droite

TAILLE DU TROU :  
14,2 mm [0,560 po]

% DE L'AIRE OUVERTE :  
21,0 %

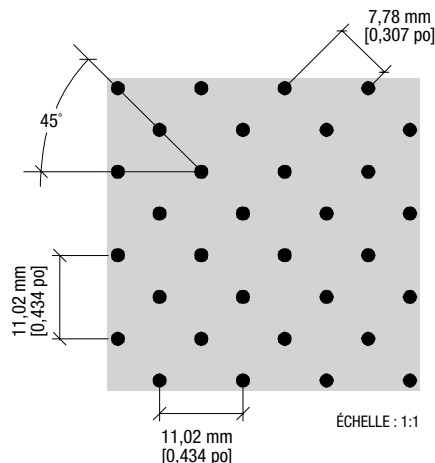


#### M12 (Rd 1820)

TYPE DE MOTIF :  
Rond en diagonale

TAILLE DU TROU :  
1,8 mm [0,071 po]

% DE L'AIRE OUVERTE :  
20,0 %



#### M21 (Rd 1905)

TYPE DE MOTIF :  
Rond en diagonale

TAILLE DU TROU :  
1,91 mm [0,075 po]

% DE L'AIRE OUVERTE :  
5,0 %





Pour obtenir une assistance technique avec les options de conception sur mesure et les perforations, communiquez avec le Centre de solutions! You inspire<sup>MC</sup> au solutionscenter@armstrongceilings.com

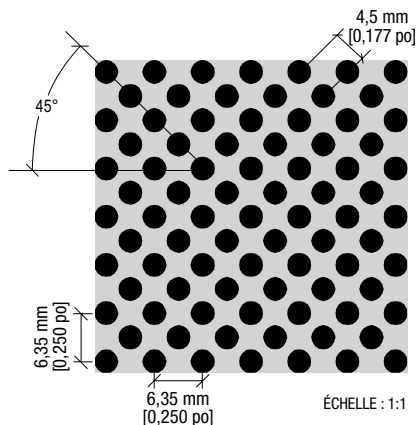
**Clé pour les noms de perforation (exemple : Rg 0701)**

- Rg** Forme du trou (rond – en ligne droite)
- 07** Diamètre de la taille du trou en mm (exemple : 0,7 mm)
- 01** % de l'aire ouverte

Les capacités de dimensions du panneau pourraient être réduites pour des perforations ayant une aire ouverte supérieure à 20 %.

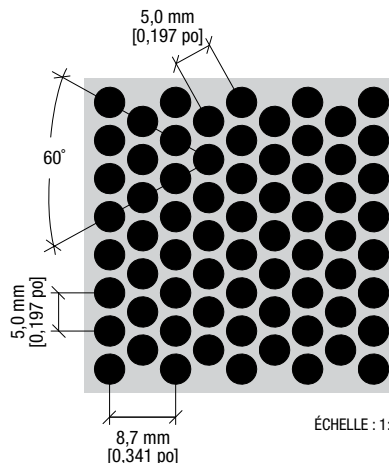
**Clé pour les types de perforation**

- |                                      |                              |
|--------------------------------------|------------------------------|
| Bg = oblong – en ligne droite        | Qg = carré – en ligne droite |
| Bv = oblong – en quinconce           | Rd = rond – en diagonale     |
| Lg = rectangulaire – en ligne droite | Rg = rond – en ligne droite  |
| Lv = rectangulaire – en quinconce    | Rv = rond – en quinconce     |
| Qd = carré – en diagonale            |                              |



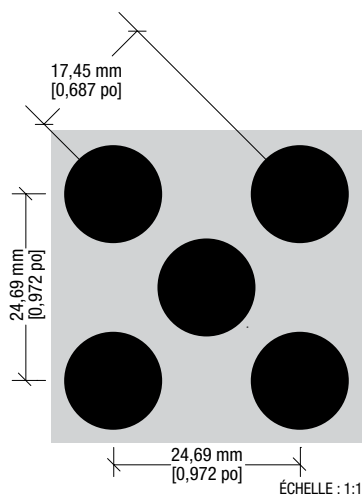
**M24 (Rd 3239)**

**TYPE DE MOTIF :**  
Rond en diagonale  
**TAILLE DU TROU :**  
3,18 mm [0,125 po]  
**% DE L'AIRES OUVERTE :**  
39,0 %



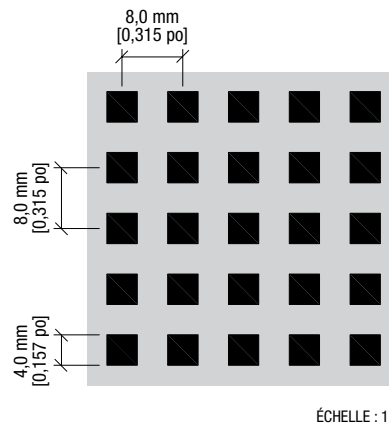
**M4 (Rv 4058)**

**TYPE DE MOTIF :**  
Rond en quinconce  
**TAILLE DU TROU :**  
4,0 mm [0,157 po]  
**% DE L'AIRES OUVERTE :**  
58,0 %



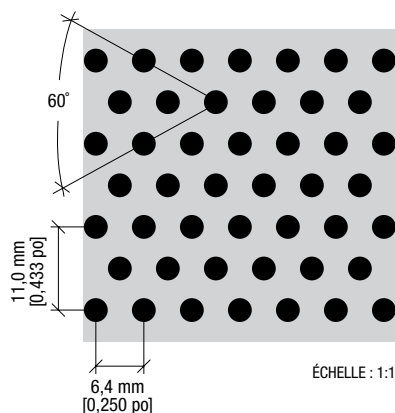
**M29 (Rd 1242)**

**TYPE DE MOTIF :**  
Rond en diagonale  
**TAILLE DU TROU :**  
12,7 mm [0,500 po]  
**% DE L'AIRES OUVERTE :**  
42,0 %



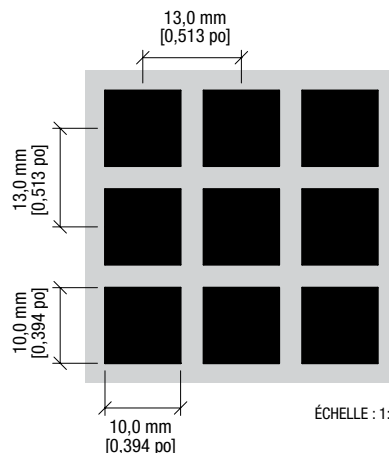
**M6 (Qg 4025)**

**TYPE DE MOTIF :**  
Carré en ligne droite  
**TAILLE DU TROU :**  
4,0 mm x 4,0 mm  
(0,157 po x 0,157 po)  
**% DE L'AIRES OUVERTE :**  
25,0 %



**M9S (Rv 3020)**

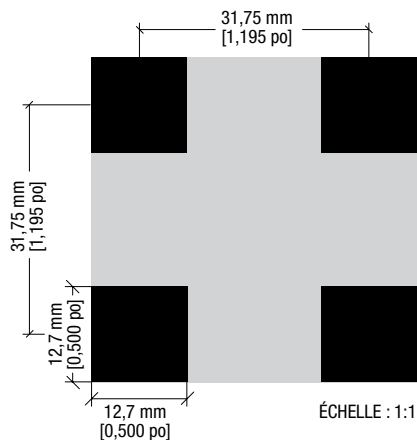
**TYPE DE MOTIF :**  
Rond en quinconce  
**TAILLE DU TROU :**  
3,0 mm [0,118 po]  
**% DE L'AIRES OUVERTE :**  
20,0 %



**M13S (Qg 10059)**

**TYPE DE MOTIF :**  
Carré en ligne droite  
**TAILLE DU TROU :**  
10 mm x 10 mm  
(0,394 po x 0,394 po)  
**% DE L'AIRES OUVERTE :**  
59,0 %

Perforations premium

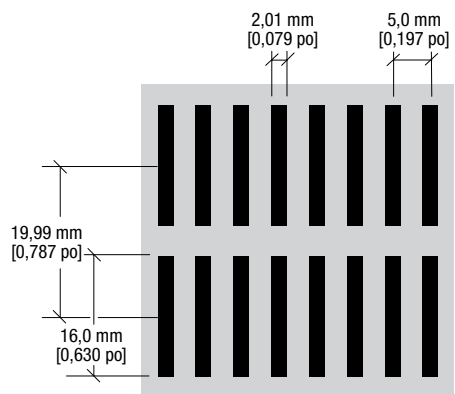


**M27 (Qg 1218)**

TYPE DE MOTIF :  
Carré en ligne droite

TAILLE DU TROU :  
12,7 mm x 12,7 mm  
(0,500 po x 0,500 po)

% DE L'AIRE OUVERTE :  
18,0 %



**M5 (Lg 16032)**

TYPE DE MOTIF :  
Rectangulaire  
en ligne droite

TAILLE DU TROU :  
2,01 mm x 16,0 mm  
(0,079 po x 0,630 po)

% DE L'AIRE OUVERTE :  
32,0 %



Pour obtenir une assistance technique avec les options de conception sur mesure et les perforations, communiquez avec le Centre de solutions! You inspire<sup>MC</sup> au [solutionscenter@armstrongceilings.com](mailto:solutionscenter@armstrongceilings.com)

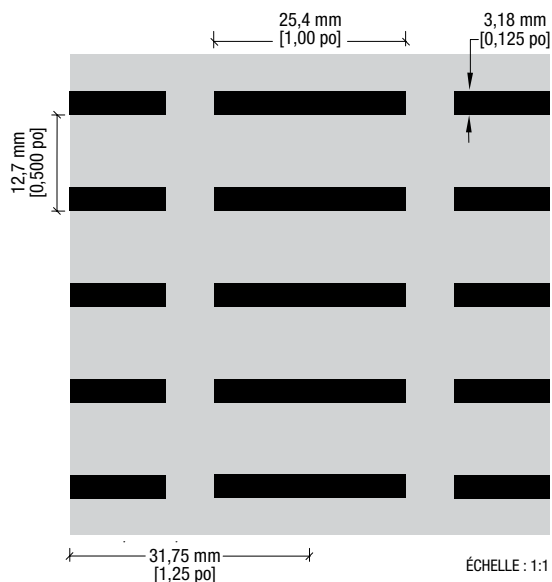
**Clé pour les noms de perforation (exemple : Rg 0701)**

- Rg** Forme du trou (rond – en ligne droite)
- 07** Diamètre de la taille du trou en mm (exemple : 0,7 mm)
- 01** % de l'aire ouverte

Les capacités de dimensions du panneau pourraient être réduites pour des perforations ayant une aire ouverte supérieure à 20 %.

**Clé pour les types de perforation**

- |                                      |                              |
|--------------------------------------|------------------------------|
| Bg = oblong – en ligne droite        | Og = carré – en ligne droite |
| Bv = oblong – en quinconce           | Rd = rond – en diagonale     |
| Lg = rectangulaire – en ligne droite | Rg = rond – en ligne droite  |
| Lv = rectangulaire – en quinconce    | Rv = rond – en quinconce     |
| Qd = carré – en diagonale            |                              |



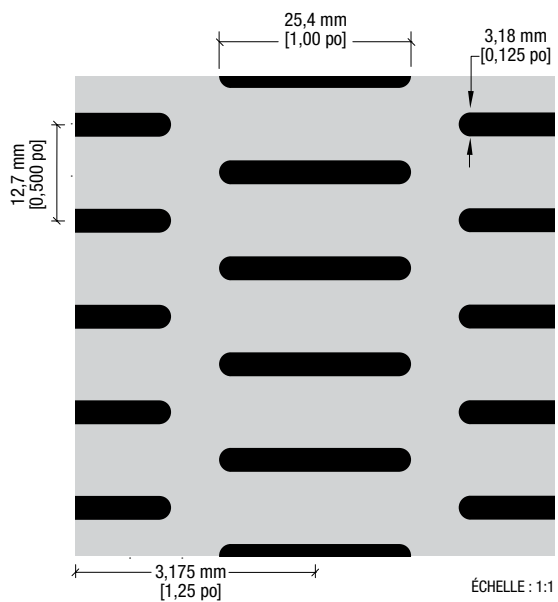
**M23 (Lg 25420)**

**TYPE DE MOTIF :**  
Rectangulaire en ligne droite

**TAILLE DU TROU :**  
3,175 mm x 25,4 mm (0,125 po x 1,00 po)

**% DE L'AIRE OUVERTE :**  
20,0 %

ÉCHELLE : 1:1



**M22 (Bv 25422)**

**TYPE DE MOTIF :**  
Oblong en quinconce

**TAILLE DU TROU :**  
3,18 mm x 25,4 mm (0,125 po x 1,00 po)

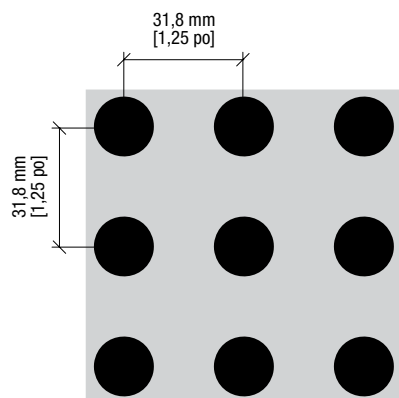
**% DE L'AIRE OUVERTE :**  
22,0 %

ÉCHELLE : 1:1



La bordure non perforée minimale variera selon la taille du panneau.

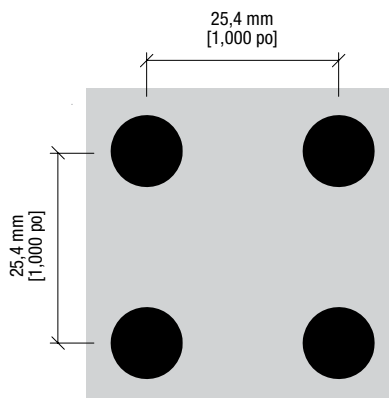
Perforations sur mesure



ÉCHELLE : 1:2

**Rg 1520**

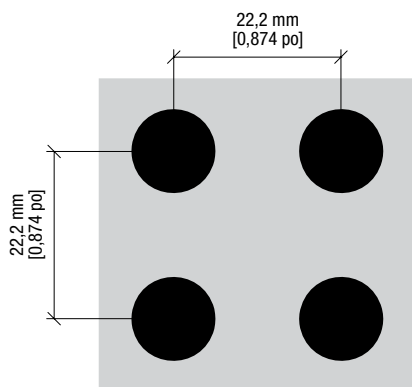
TYPE DE MOTIF :  
Rond en ligne droite  
TAILLE DU TROU :  
15,9 mm [0,625 po]  
% DE L'AIRE OUVERTE :  
20,0 %



ÉCHELLE : 1:1

**Rg 9611**

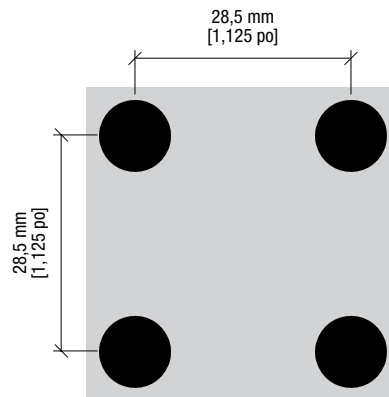
TYPE DE MOTIF :  
Rond en ligne droite  
TAILLE DU TROU :  
9,5 mm [0,375 po]  
% DE L'AIRE OUVERTE :  
11,0 %



ÉCHELLE : 1:1

**Rg 1120**

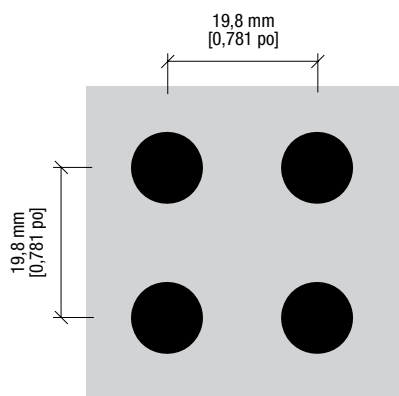
TYPE DE MOTIF :  
Rond en ligne droite  
TAILLE DU TROU :  
11,1 mm [0,438 po]  
% DE L'AIRE OUVERTE :  
20,0 %



ÉCHELLE : 1:1

**Rg 9609**

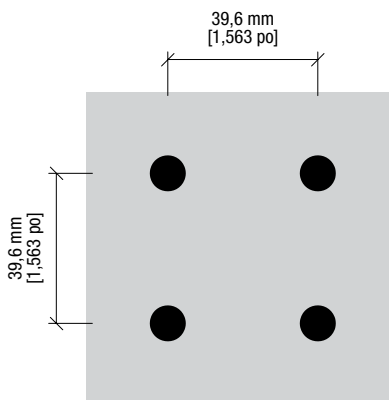
TYPE DE MOTIF :  
Rond en ligne droite  
TAILLE DU TROU :  
9,5 mm [0,375 po]  
% DE L'AIRE OUVERTE :  
9,0 %



ÉCHELLE : 1:1

**Rg 9618**

TYPE DE MOTIF :  
Rond en ligne droite  
TAILLE DU TROU :  
9,5 mm [0,375 po]  
% DE L'AIRE OUVERTE :  
18,0 %



ÉCHELLE : 2:1

**Rg 9605**

TYPE DE MOTIF :  
Rond en ligne droite  
TAILLE DU TROU :  
9,5 mm [0,375 po]  
% DE L'AIRE OUVERTE :  
5,0 %



Pour obtenir une assistance technique avec les options de conception sur mesure et les perforations, communiquez avec le Centre de solutions! You inspire<sup>MC</sup> au [solutionscenter@armstrongceilings.com](mailto:solutionscenter@armstrongceilings.com)

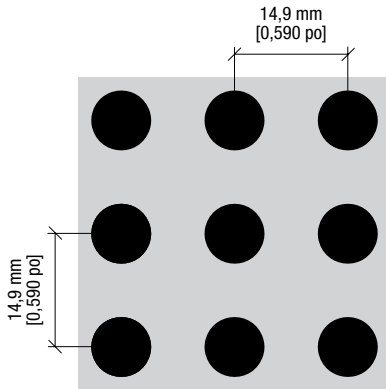
**Clé pour les noms de perforation (exemple : Rg 0701)**

- Rg** Forme du trou (rond – en ligne droite)
- 07** Diamètre de la taille du trou en mm (exemple : 0,7 mm)
- 01** % de l'aire ouverte

Les capacités de dimensions du panneau pourraient être réduites pour des perforations ayant une aire ouverte supérieure à 20 %.

**Clé pour les types de perforation**

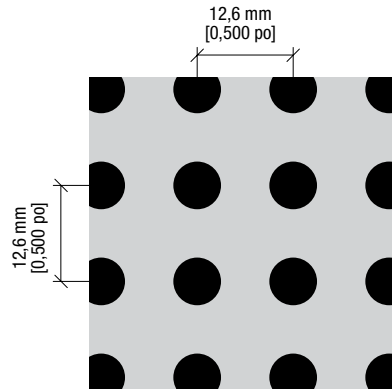
- |                                      |                              |
|--------------------------------------|------------------------------|
| Bg = oblong – en ligne droite        | Qg = carré – en ligne droite |
| Bv = oblong – en quinconce           | Rd = rond – en diagonale     |
| Lg = rectangulaire – en ligne droite | Rg = rond – en ligne droite  |
| Lv = rectangulaire – en quinconce    | Rv = rond – en quinconce     |
| Qd = carré – en diagonale            |                              |



ÉCHELLE : 1:1

**Rg 7922**

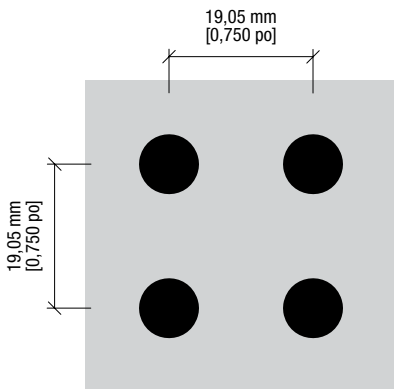
**TYPE DE MOTIF :**  
Rond en ligne droite  
**TAILLE DU TROU :**  
7,9 mm [0,312 po]  
**% DE L'AIRE OUVERTE :**  
22,0 %



ÉCHELLE : 1:1

**Rg 6320**

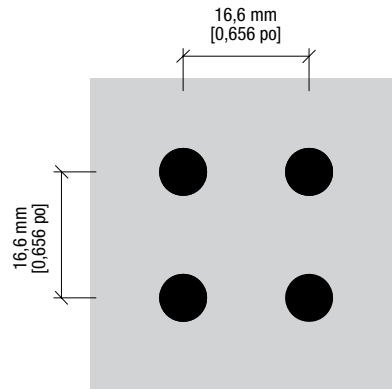
**TYPE DE MOTIF :**  
Rond en ligne droite  
**TAILLE DU TROU :**  
6,3 mm [0,250 po]  
**% DE L'AIRE OUVERTE :**  
20,0 %



ÉCHELLE : 1:1

**Rg 7914**

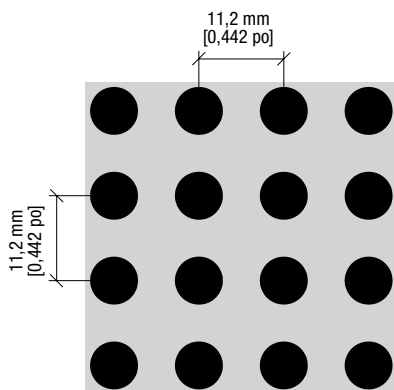
**TYPE DE MOTIF :**  
Rond en ligne droite  
**TAILLE DU TROU :**  
7,9 mm [0,312 po]  
**% DE L'AIRE OUVERTE :**  
14,0 %



ÉCHELLE : 1:1

**Rg 6311**

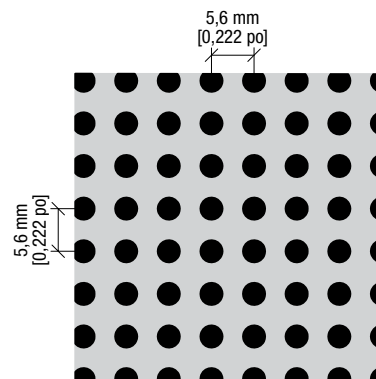
**TYPE DE MOTIF :**  
Rond en ligne droite  
**TAILLE DU TROU :**  
6,3 mm [0,250 po]  
**% DE L'AIRE OUVERTE :**  
11 %



ÉCHELLE : 1:1

**Rg 6325**

**TYPE DE MOTIF :**  
Rond en ligne droite  
**TAILLE DU TROU :**  
6,35 mm [0,250 po]  
**% DE L'AIRE OUVERTE :**  
25,0 %

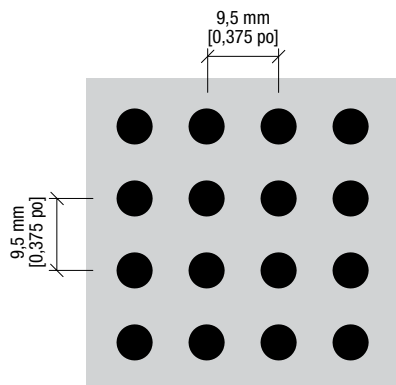


ÉCHELLE : 1:1

**Rg 3225**

**TYPE DE MOTIF :**  
Rond en ligne droite  
**TAILLE DU TROU :**  
3,18 mm [0,125 po]  
**% DE L'AIRE OUVERTE :**  
25,0 %

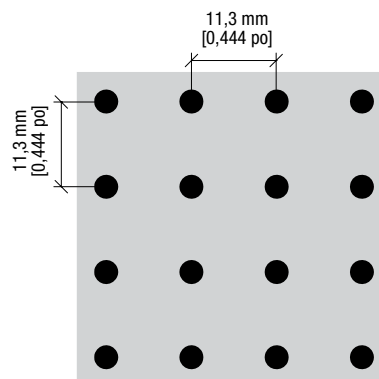
### Perforations sur mesure



#### M11S (Rg 4820)

TYPE DE MOTIF :  
Rond en ligne droite  
TAILLE DU TROU :  
4,7 mm [0,188 po]  
% DE L'AIRE OUVERTE :  
20,0 %

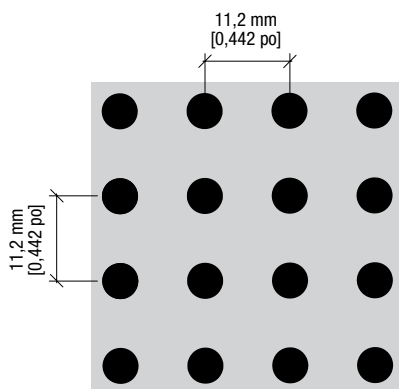
ÉCHELLE : 1:1



#### Rg 3206

TYPE DE MOTIF :  
Rond en ligne droite  
TAILLE DU TROU :  
3,18 mm [0,125 po]  
% DE L'AIRE OUVERTE :  
6,0 %

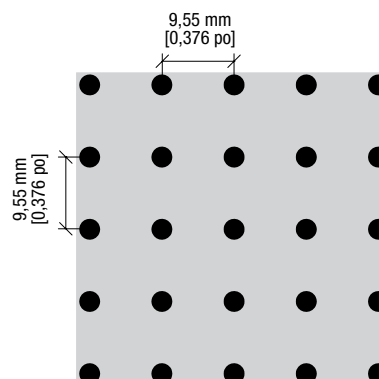
ÉCHELLE : 1:1



#### Rg 4814

TYPE DE MOTIF :  
Rond en ligne droite  
TAILLE DU TROU :  
4,7 mm [0,188 po]  
% DE L'AIRE OUVERTE :  
14,0 %

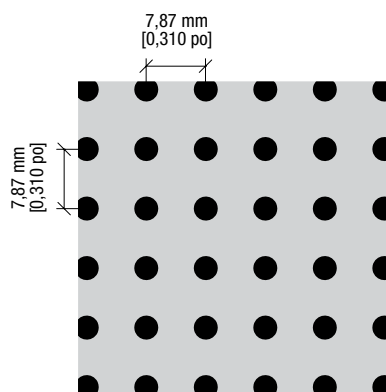
ÉCHELLE : 1:1



#### Rg 2807

TYPE DE MOTIF :  
Rond en ligne droite  
TAILLE DU TROU :  
2,77 mm [0,109 po]  
% DE L'AIRE OUVERTE :  
7,0 %

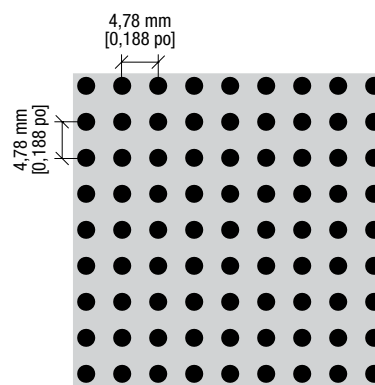
ÉCHELLE : 1:1



#### Rg 3213

TYPE DE MOTIF :  
Rond en ligne droite  
TAILLE DU TROU :  
3,18 mm [0,125 po]  
% DE L'AIRE OUVERTE :  
13,0 %

ÉCHELLE : 1:1



#### Rg 2420

TYPE DE MOTIF :  
Rond en ligne droite  
TAILLE DU TROU :  
2,39 mm [0,094 po]  
% DE L'AIRE OUVERTE :  
20,0 %

ÉCHELLE : 1:1



Pour obtenir une assistance technique avec les options de conception sur mesure et les perforations, communiquez avec le Centre de solutions! You inspire<sup>MC</sup> au [solutionscenter@armstrongceilings.com](mailto:solutionscenter@armstrongceilings.com)

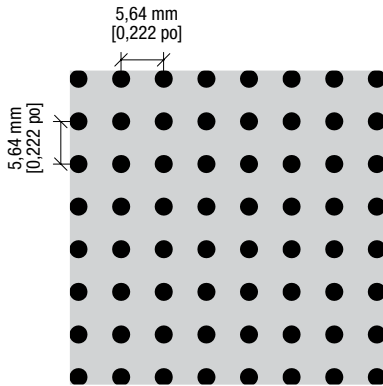
**Clé pour les noms de perforation (exemple : Rg 0701)**

- Rg** Forme du trou (rond – en ligne droite)
- 07** Diamètre de la taille du trou en mm (exemple : 0,7 mm)
- 01** % de l'aire ouverte

Les capacités de dimensions du panneau pourraient être réduites pour des perforations ayant une aire ouverte supérieure à 20 %.

**Clé pour les types de perforation**

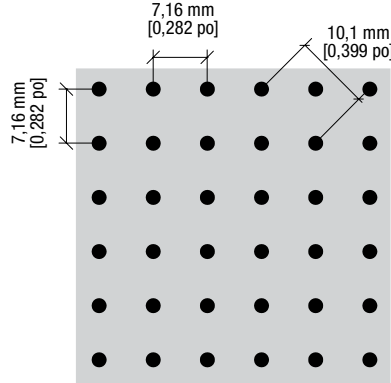
- |                                      |                              |
|--------------------------------------|------------------------------|
| Bg = oblong – en ligne droite        | Qg = carré – en ligne droite |
| Bv = oblong – en quinconce           | Rd = rond – en diagonale     |
| Lg = rectangulaire – en ligne droite | Rg = rond – en ligne droite  |
| Lv = rectangulaire – en quinconce    | Rv = rond – en quinconce     |
| Qd = carré – en diagonale            |                              |



ÉCHELLE : 1:1

**Rg 2414**

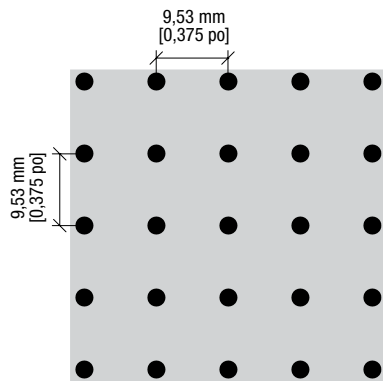
**TYPE DE MOTIF :**  
Rond en ligne droite  
**TAILLE DU TROU :**  
2,39 mm [0,094 po]  
**% DE L'AIRES OUVERTE :**  
14,0 %



ÉCHELLE : 1:1

**Rg 1906**

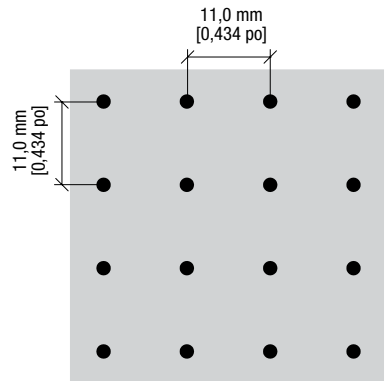
**TYPE DE MOTIF :**  
Rond en ligne droite  
**TAILLE DU TROU :**  
1,98 mm [0,078 po]  
**% DE L'AIRES OUVERTE :**  
6,0 %



ÉCHELLE : 1:1

**Rg 2405**

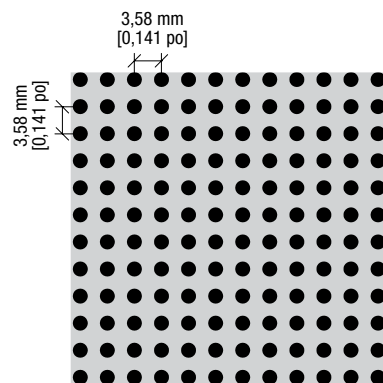
**TYPE DE MOTIF :**  
Rond en ligne droite  
**TAILLE DU TROU :**  
2,39 mm [0,094 po]  
**% DE L'AIRES OUVERTE :**  
3,0 %



ÉCHELLE : 1:1

**Rg 1902**

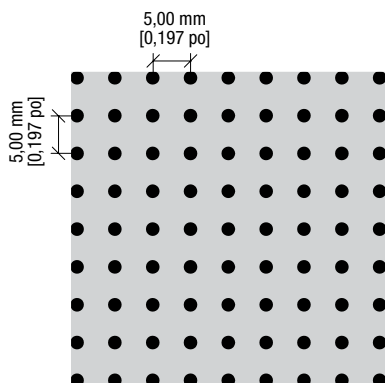
**TYPE DE MOTIF :**  
Rond en ligne droite  
**TAILLE DU TROU :**  
1,91 mm [0,075 po]  
**% de l'aire ouverte :**  
2,0 %



ÉCHELLE : 1:1

**Rg 1924**

**TYPE DE MOTIF :**  
Rond en ligne droite  
**TAILLE DU TROU :**  
1,98 mm [0,078 po]  
**% DE L'AIRES OUVERTE :**  
24,0 %

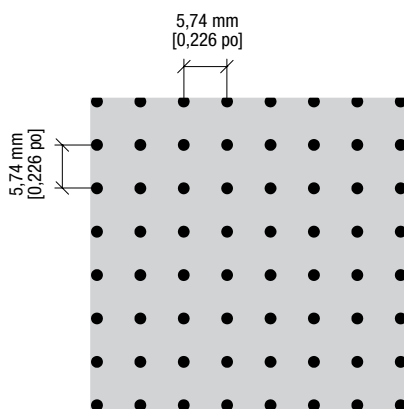


ÉCHELLE : 1:1

**Rg 1810**

**TYPE DE MOTIF :**  
Rond en ligne droite  
**TAILLE DU TROU :**  
1,80 mm [0,071 po]  
**% DE L'AIRES OUVERTE :**  
10,0 %

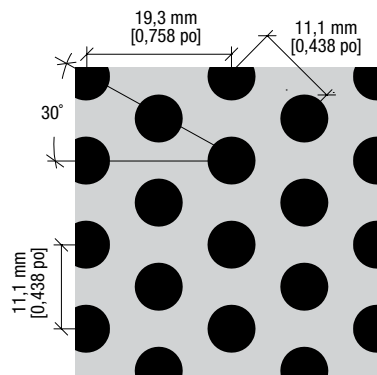
### Perforations sur mesure



ÉCHELLE : 1:1

#### Rg 1606

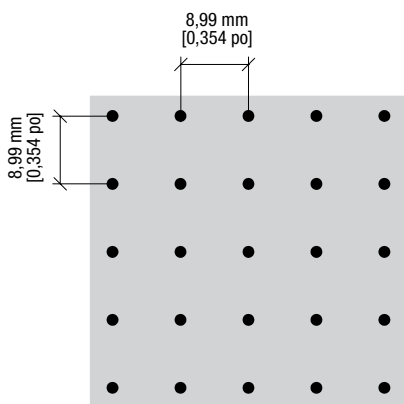
TYPE DE MOTIF : Rond en ligne droite  
 TAILLE DU TROU : 1,57 mm [0,062 po]  
 % DE L'AIRE OUVERTE : 6,0 %



ÉCHELLE : 1:1

#### Rv 6330

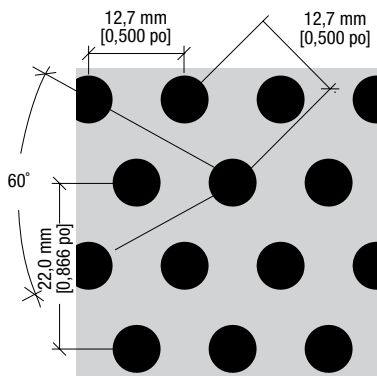
TYPE DE MOTIF : Rond en quinconce  
 TAILLE DU TROU : 6,35 mm [0,250 po]  
 % DE L'AIRE OUVERTE : 30,0 %



ÉCHELLE : 1:1

#### Rg 1602

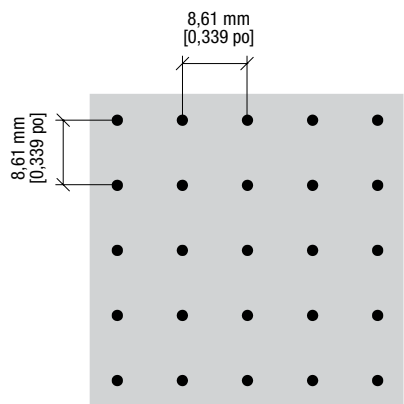
TYPE DE MOTIF : Rond en ligne droite  
 TAILLE DU TROU : 1,57 mm [0,062 po]  
 % DE L'AIRE OUVERTE : 2,0 %



ÉCHELLE : 1:1

#### Rv 6323

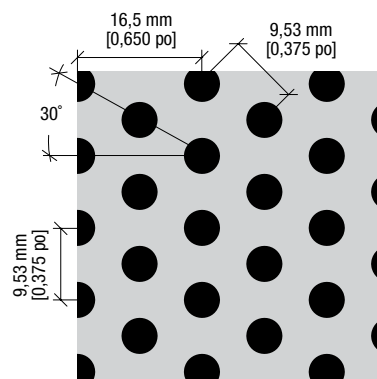
TYPE DE MOTIF : Rond en quinconce  
 TAILLE DU TROU : 6,35 mm [0,250 po]  
 % DE L'AIRE OUVERTE : 23,0 %



ÉCHELLE : 1:1

#### Rg 1502

TYPE DE MOTIF : Rond en ligne droite  
 TAILLE DU TROU : 11,1 mm [0,059 po]  
 % DE L'AIRE OUVERTE : 2,0 %



ÉCHELLE : 1:1

#### Rv 4823

TYPE DE MOTIF : Rond en quinconce  
 TAILLE DU TROU : 4,78 mm [0,188 po]  
 % DE L'AIRE OUVERTE : 23,0 %



Pour obtenir une assistance technique avec les options de conception sur mesure et les perforations, communiquez avec le Centre de solutions! You inspire<sup>MC</sup> au solutionscenter@armstrongceilings.com

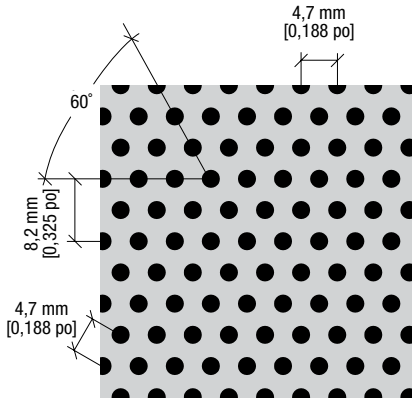
**Clé pour les noms de perforation (exemple : Rg 0701)**

- Rg** Forme du trou (rond – en ligne droite)
- 07** Diamètre de la taille du trou en mm (exemple : 0,7 mm)
- 01** % de l'aire ouverte

Les capacités de dimensions du panneau pourraient être réduites pour des perforations ayant une aire ouverte supérieure à 20 %.

**Clé pour les types de perforation**

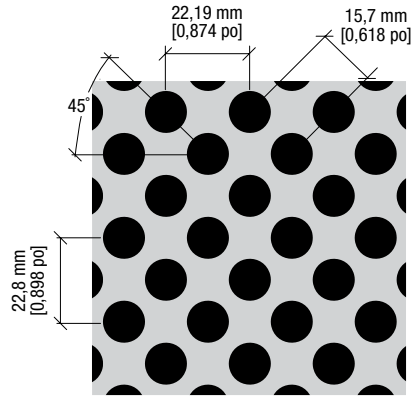
- |                                      |                              |
|--------------------------------------|------------------------------|
| Bg = oblong – en ligne droite        | Qg = carré – en ligne droite |
| Bv = oblong – en quinconce           | Rd = rond – en diagonale     |
| Lg = rectangulaire – en ligne droite | Rg = rond – en ligne droite  |
| Lv = rectangulaire – en quinconce    | Rv = rond – en quinconce     |
| Qd = carré – en diagonale            |                              |



ÉCHELLE : 1:1

**Rv 2423**

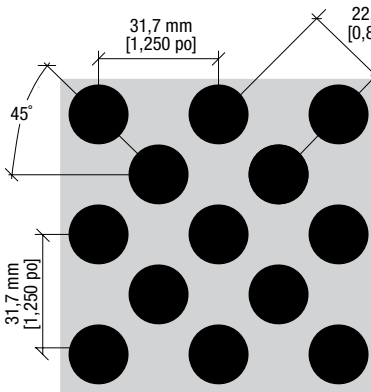
**TYPE DE MOTIF :**  
Rond en quinconce  
**TAILLE DU TROU :**  
2,3 mm [0,094 po]  
**% DE L'AIRE OUVERTE :**  
23,0 %



ÉCHELLE : 1:2

**Rd 1139**

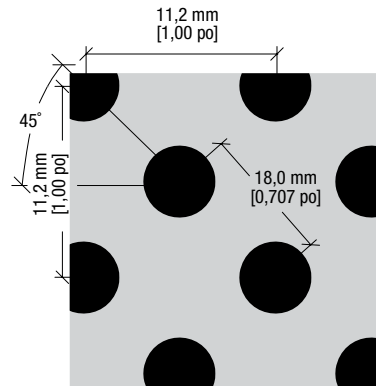
**TYPE DE MOTIF :**  
Rond en diagonale  
**TAILLE DU TROU :**  
11,1 mm [0,438 po]  
**% DE L'AIRE OUVERTE :**  
39,0 %



ÉCHELLE : 1:2

**Rd 1539**

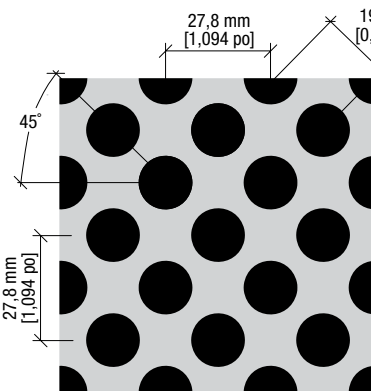
**TYPE DE MOTIF :**  
Rond en diagonale  
**TAILLE DU TROU :**  
15,8 mm [0,625 po]  
**% DE L'AIRE OUVERTE :**  
39,0 %



ÉCHELLE : 1:1

**Rd 9622**

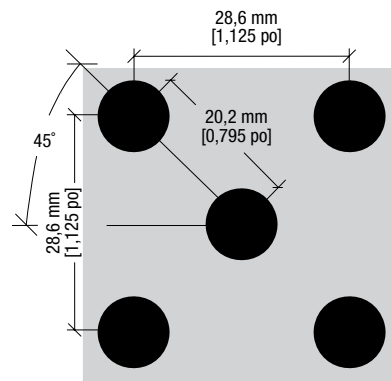
**TYPE DE MOTIF :**  
Rond en diagonale  
**TAILLE DU TROU :**  
9,50 mm [0,375 po]  
**% DE L'AIRE OUVERTE :**  
22,0 %



ÉCHELLE : 1:2

**Rd 1441**

**TYPE DE MOTIF :**  
Rond en diagonale  
**TAILLE DU TROU :**  
14,2 mm [0,560 po]  
**% DE L'AIRE OUVERTE :**  
41,0 %

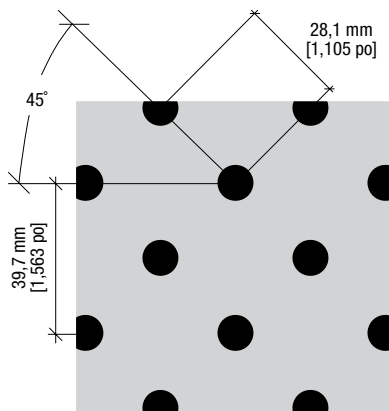


ÉCHELLE : 1:1

**Rd 9617**

**TYPE DE MOTIF :**  
Rond en diagonale  
**TAILLE DU TROU :**  
9,50 mm [0,375 po]  
**% DE L'AIRE OUVERTE :**  
17,0 %

### Perforations sur mesure



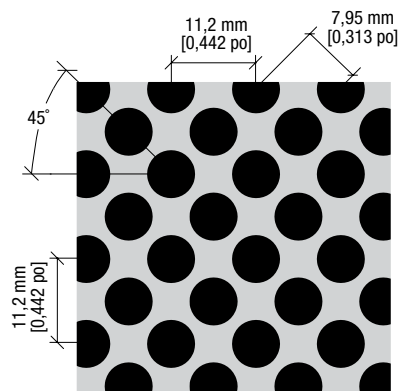
#### Rd 9609

TYPE DE MOTIF :  
Rond en diagonale

TAILLE DU TROU :  
9,50 mm [0,375 po]

% DE L'AIRE OUVERTE :  
9,0 %

ÉCHELLE : 1:2



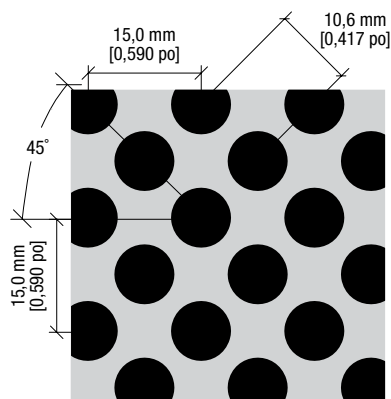
#### Rd 6350

TYPE DE MOTIF :  
Rond en diagonale

TAILLE DU TROU :  
6,35 mm [0,250 po]

% DE L'AIRE OUVERTE :  
50,0 %

ÉCHELLE : 1:1



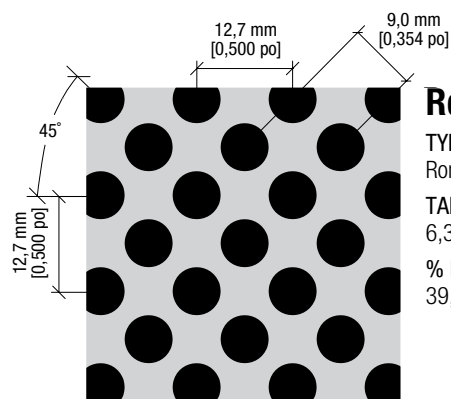
#### Rd 7944

TYPE DE MOTIF :  
Rond en diagonale

TAILLE DU TROU :  
7,92 mm [0,312 po]

% DE L'AIRE OUVERTE :  
44,0 %

ÉCHELLE : 1:1



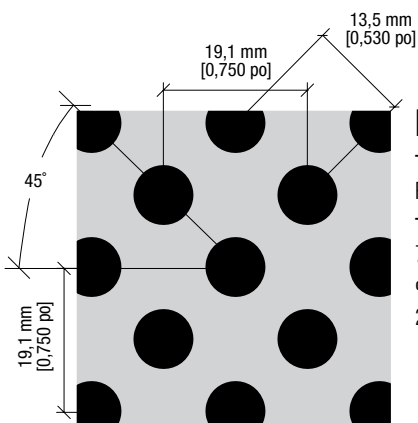
#### Rd 6339

TYPE DE MOTIF :  
Rond en diagonale

TAILLE DU TROU :  
6,35 mm [0,250 po]

% DE L'AIRE OUVERTE :  
39,0 %

ÉCHELLE : 1:1



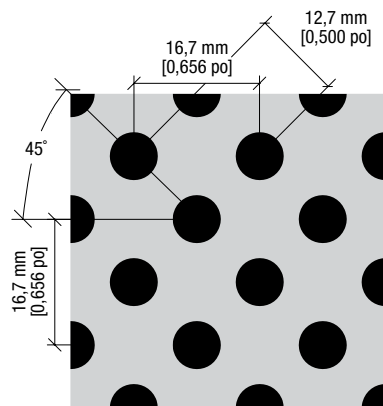
#### Rd 7927

TYPE DE MOTIF :  
Rond en diagonale

TAILLE DU TROU :  
7,92 mm [0,312 po]

% DE L'AIRE OUVERTE :  
27,0 %

ÉCHELLE : 1:1



#### Rd 6323

TYPE DE MOTIF :  
Rond en diagonale

TAILLE DU TROU :  
6,35 mm [0,250 po]

% DE L'AIRE OUVERTE :  
23,0 %

ÉCHELLE : 1:1



Pour obtenir une assistance technique avec les options de conception sur mesure et les perforations, communiquez avec le Centre de solutions! You inspire<sup>MC</sup> au solutionscenter@armstrongceilings.com

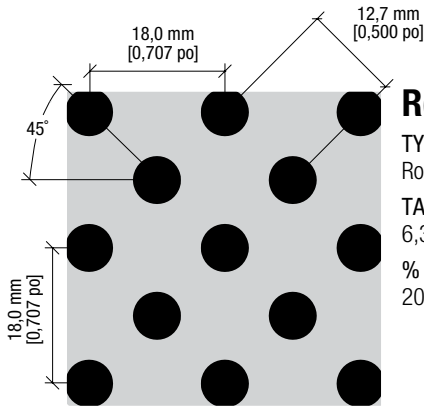
**Clé pour les noms de perforation (exemple : Rg 0701)**

- Rg** Forme du trou (rond – en ligne droite)
- 07** Diamètre de la taille du trou en mm (exemple : 0,7 mm)
- 01** % de l'aire ouverte

Les capacités de dimensions du panneau pourraient être réduites pour des perforations ayant une aire ouverte supérieure à 20 %.

**Clé pour les types de perforation**

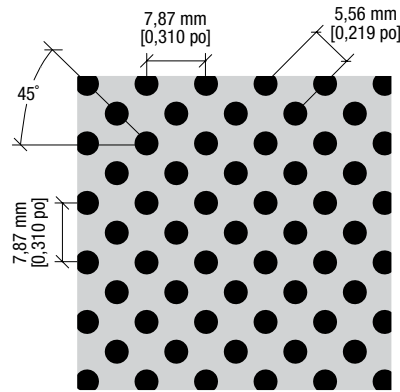
- |                                      |                              |
|--------------------------------------|------------------------------|
| Bg = oblong – en ligne droite        | Qg = carré – en ligne droite |
| Bv = oblong – en quinconce           | Rd = rond – en diagonale     |
| Lg = rectangulaire – en ligne droite | Rg = rond – en ligne droite  |
| Lv = rectangulaire – en quinconce    | Rv = rond – en quinconce     |
| Qd = carré – en diagonale            |                              |



**Rd 6320**

**TYPE DE MOTIF :**  
Rond en diagonale  
**TAILLE DU TROU :**  
6,35 mm [0,250 po]  
**% DE L'AIRES OUVERTE :**  
20,0 %

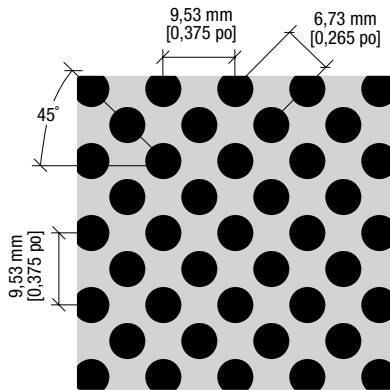
ÉCHELLE : 1:1



**Rd 3226**

**TYPE DE MOTIF :**  
Rond en diagonale  
**TAILLE DU TROU :**  
3,18 mm [0,125 po]  
**% DE L'AIRES OUVERTE :**  
26,0 %

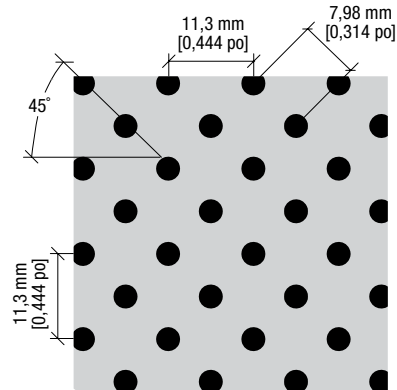
ÉCHELLE : 1:1



**Rd 4840**

**TYPE DE MOTIF :**  
Rond en diagonale  
**TAILLE DU TROU :**  
4,78 mm [0,188 po]  
**% DE L'AIRES OUVERTE :**  
40,0 %

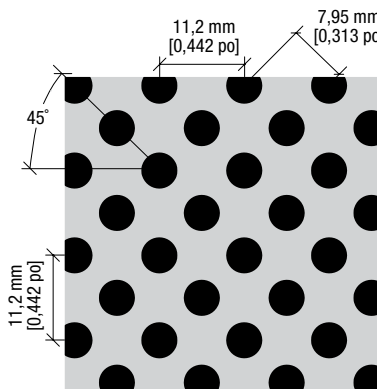
ÉCHELLE : 1:1



**Rd 3213**

**TYPE DE MOTIF :**  
Rond en diagonale  
**TAILLE DU TROU :**  
3,18 mm [0,125 po]  
**% DE L'AIRES OUVERTE :**  
13,0 %

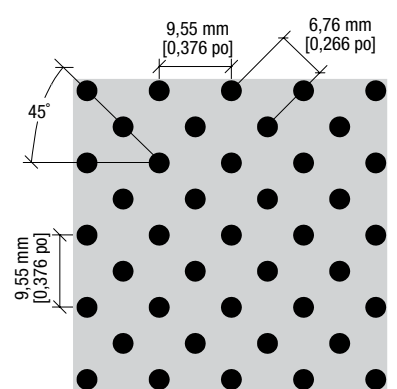
ÉCHELLE : 1:1



**Rd 4829**

**TYPE DE MOTIF :**  
Rond en diagonale  
**TAILLE DU TROU :**  
4,78 mm [0,188 po]  
**% DE L'AIRES OUVERTE :**  
29,0 %

ÉCHELLE : 1:1

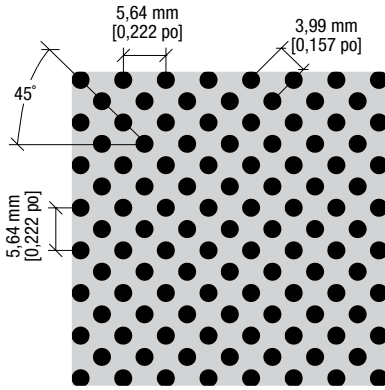


**Rd 2813**

**TYPE DE MOTIF :**  
Rond en diagonale  
**TAILLE DU TROU :**  
2,77 mm [0,109 po]  
**% DE L'AIRES OUVERTE :**  
13,0 %

ÉCHELLE : 1:1

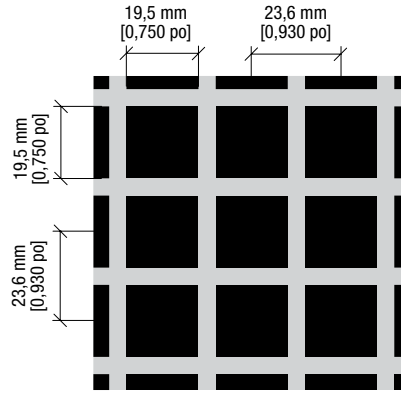
Perforations sur mesure



**(M28S) (Rd 2428)**

TYPE DE MOTIF : Rond en diagonale  
 TAILLE DU TROU : 2,39 mm [0,094 po]  
 % DE L'AIRE OUVERTE : 28,0 %

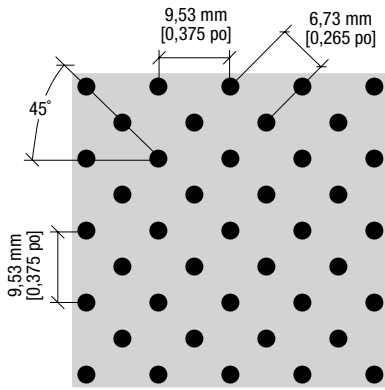
ÉCHELLE : 1:1



**Qg 1965**

TYPE DE MOTIF : Carré en ligne droite  
 TAILLE DU TROU : 19,5 mm [0,750 po] x 19,5 mm [0,750 po]  
 % DE L'AIRE OUVERTE : 65,0 %

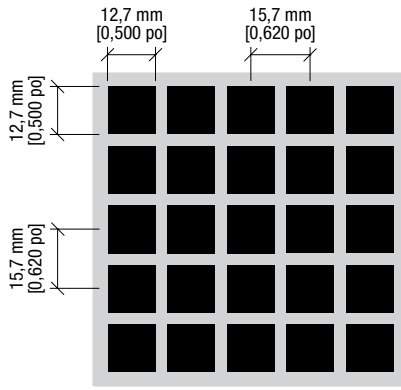
ÉCHELLE : 1:2



**Rd 2410**

TYPE DE MOTIF : Rond en diagonale  
 TAILLE DU TROU : 2,39 mm [0,094 po]  
 % DE L'AIRE OUVERTE : 10,0 %

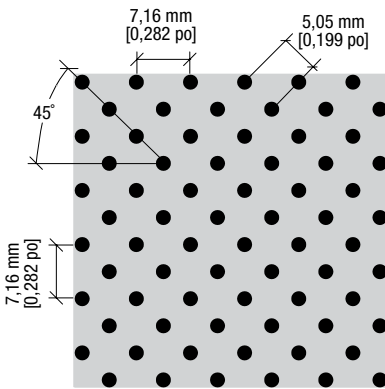
ÉCHELLE : 1:1



**Qg 1265**

TYPE DE MOTIF : Carré en ligne droite  
 TAILLE DU TROU : 12,7 mm [0,500 po] x 12,7 mm [0,500 po]  
 % DE L'AIRE OUVERTE : 65,0 %

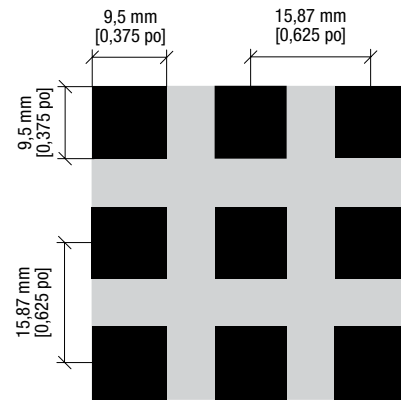
ÉCHELLE : 1:1



**Rd 1912**

TYPE DE MOTIF : Rond en diagonale  
 TAILLE DU TROU : 1,98 mm [0,078 po]  
 % DE L'AIRE OUVERTE : 12,0 %

ÉCHELLE : 1:1



**(M13S) (Qg 9636)**

TYPE DE MOTIF : Carré en ligne droite  
 TAILLE DU TROU : 9,5 mm [0,375 po] x 9,5 mm [0,375 po]  
 % DE L'AIRE OUVERTE : 36,0 %

ÉCHELLE : 1:1



Pour obtenir une assistance technique avec les options de conception sur mesure et les perforations, communiquez avec le Centre de solutions! You inspire<sup>MC</sup> au [solutionscenter@armstrongceilings.com](mailto:solutionscenter@armstrongceilings.com)

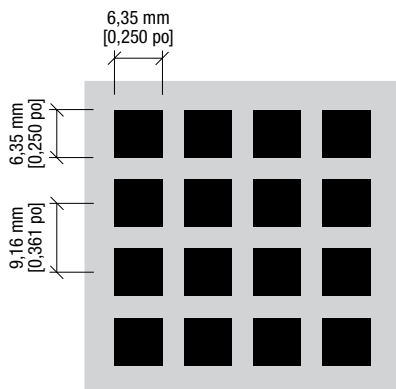
#### Clé pour les noms de perforation (exemple : Rg 0701)

- Rg** Forme du trou (rond – en ligne droite)
- 07** Diamètre de la taille du trou en mm (exemple : 0,7 mm)
- 01** % de l'aire ouverte

Les capacités de dimensions du panneau pourraient être réduites pour des perforations ayant une aire ouverte supérieure à 20 %.

#### Clé pour les types de perforation

- |                                      |                              |
|--------------------------------------|------------------------------|
| Bg = oblong – en ligne droite        | Qg = carré – en ligne droite |
| Bv = oblong – en quinconce           | Rd = rond – en diagonale     |
| Lg = rectangulaire – en ligne droite | Rg = rond – en ligne droite  |
| Lv = rectangulaire – en quinconce    | Rv = rond – en quinconce     |
| Qd = carré – en diagonale            |                              |



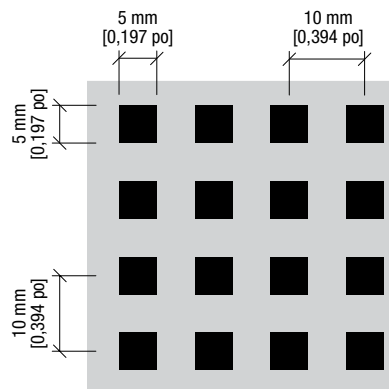
### Qg 6348

**TYPE DE MOTIF :**  
Carré en ligne droite

**TAILLE DU TROU :**  
6,35 mm [0,250 po] x  
6,35 mm [0,250 po]

**% DE L'AIRE OUVERTE :**  
48,0 %

ÉCHELLE : 1:1



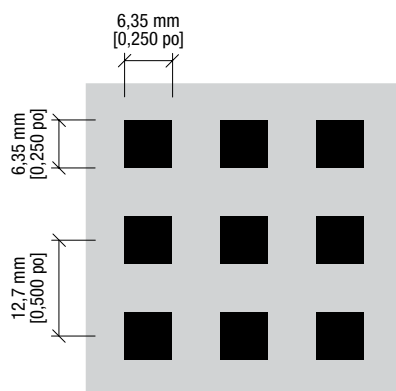
### (M6S) (Qg 5025)

**TYPE DE MOTIF :**  
Carré en ligne droite

**TAILLE DU TROU :**  
5 mm [0,197 po] x  
5 mm [0,197 po]

**% DE L'AIRE OUVERTE :**  
25,0 %

ÉCHELLE : 1:1



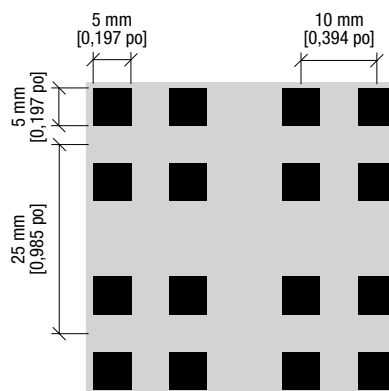
### Qg 6325

**TYPE DE MOTIF :**  
CARRÉ EN LIGNE DROITE

**TAILLE DU TROU :**  
6,35 mm [0,250 po] x  
6,35 mm [0,250 po]

**% DE L'AIRE OUVERTE :**  
25,0 %

ÉCHELLE : 1:1



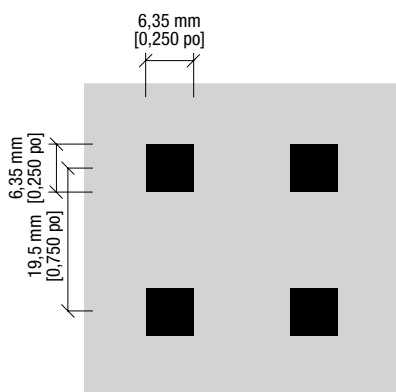
### Qg 5016

**TYPE DE MOTIF :**  
Carré en ligne droite

**TAILLE DU TROU :**  
5 mm [0,197 po] x  
5 mm [0,197 po]

**% DE L'AIRE OUVERTE :**  
16,0 %

ÉCHELLE : 1:1



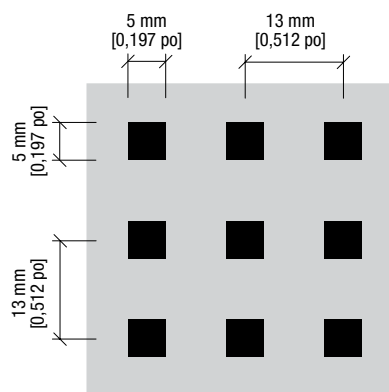
### Qg 6311

**TYPE DE MOTIF :**  
Carré en ligne droite

**TAILLE DU TROU :**  
6,35 mm [0,250 po] x  
6,35 mm [0,250 po]

**% DE L'AIRE OUVERTE :**  
11,0 %

ÉCHELLE : 1:1



### Qg 5015

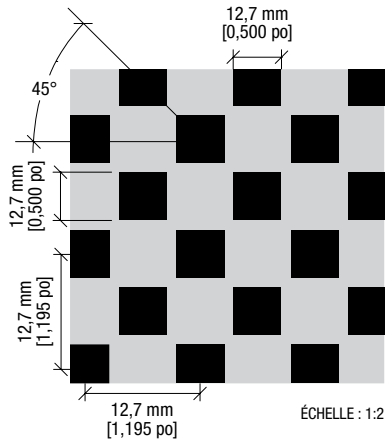
**TYPE DE MOTIF :**  
Carré en ligne droite

**TAILLE DU TROU :**  
5 mm [0,197 po] x  
5 mm [0,197 po]

**% DE L'AIRE OUVERTE :**  
15,0 %

ÉCHELLE : 1:1

### Perforations sur mesure



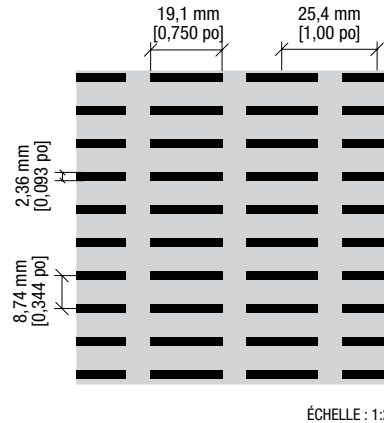
#### Qd 1235

TYPE DE MOTIF :  
Carré en diagonale

TAILLE DU TROU :  
12,7 mm [0,500 po] x  
12,7 mm [0,500 po]

% DE L'AIRE OUVERTE :  
35,0 %

ÉCHELLE : 1:2



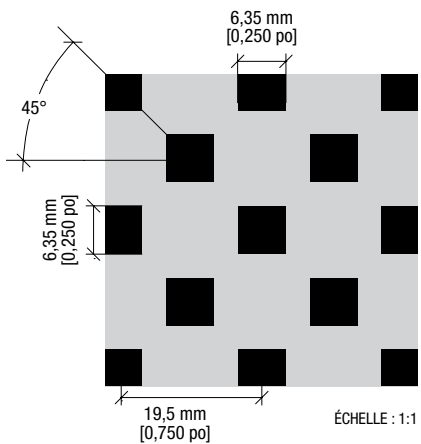
#### Lg 19120

TYPE DE MOTIF :  
Rectangulaire  
en ligne droite

TAILLE DU TROU :  
2,36 mm [0,093 po] x  
19,1 mm [0,750 po]

% DE L'AIRE OUVERTE :  
20,0 %

ÉCHELLE : 1:2



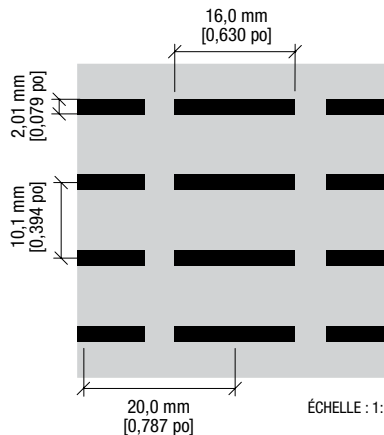
#### Qd 6322

TYPE DE MOTIF :  
Carré en diagonale

TAILLE DU TROU :  
6,35 mm [0,250 po] x  
6,35 mm [0,250 po]

% DE L'AIRE OUVERTE :  
22,0 %

ÉCHELLE : 1:1



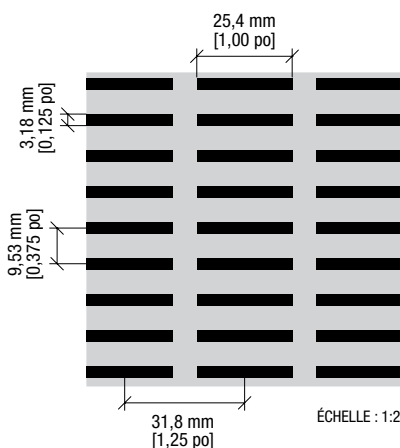
#### Lg 16016

TYPE DE MOTIF :  
Rectangulaire  
en ligne droite

TAILLE DU TROU :  
2,01 mm [0,079 po] x  
16,0 mm [0,630 po]

% DE L'AIRE OUVERTE :  
16,0 %

ÉCHELLE : 1:1



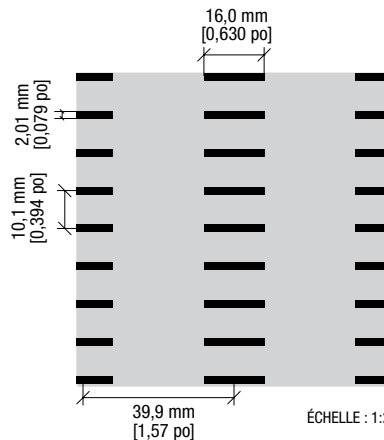
#### Lg 25427

TYPE DE MOTIF :  
Rectangulaire  
en ligne droite

TAILLE DU TROU :  
3,18 mm [0,125 po] x  
25,4 mm [1,00 po]

% DE L'AIRE OUVERTE :  
27,0 %

ÉCHELLE : 1:2



#### Lg 16008

TYPE DE MOTIF :  
Rectangulaire  
en ligne droite

TAILLE DU TROU :  
2,01 mm [0,079 po] x  
16,0 mm [0,630 po]

% DE L'AIRE OUVERTE :  
8,0 %

ÉCHELLE : 1:2



Pour obtenir une assistance technique avec les options de conception sur mesure et les perforations, communiquez avec le Centre de solutions! You inspire<sup>MC</sup> au solutionscenter@armstrongceilings.com

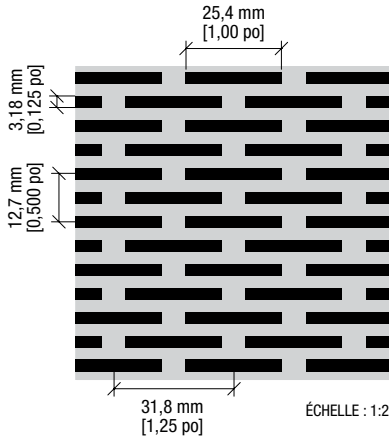
**Clé pour les noms de perforation (exemple : Rg 0701)**

- Rg** Forme du trou (rond – en ligne droite)
- 07** Diamètre de la taille du trou en mm (exemple : 0,7 mm)
- 01** % de l'aire ouverte

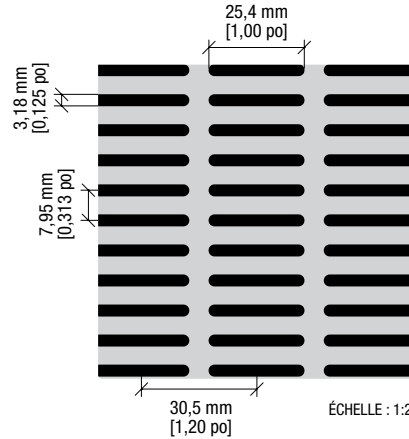
Les capacités de dimensions du panneau pourraient être réduites pour des perforations ayant une aire ouverte supérieure à 20 %.

**Clé pour les types de perforation**

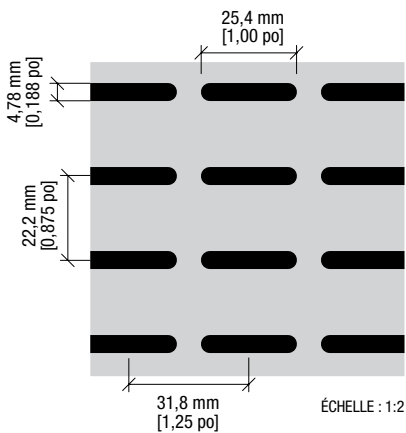
- |                                      |                              |
|--------------------------------------|------------------------------|
| Bg = oblong – en ligne droite        | Qg = carré – en ligne droite |
| Bv = oblong – en quinconce           | Rd = rond – en diagonale     |
| Lg = rectangulaire – en ligne droite | Rg = rond – en ligne droite  |
| Lv = rectangulaire – en quinconce    | Rv = rond – en quinconce     |
| Qd = carré – en diagonale            |                              |



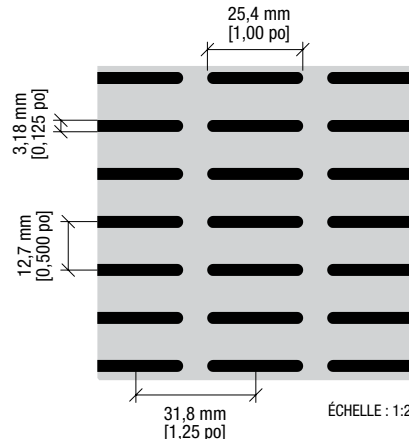
**Lv 25439**  
 TYPE DE MOTIF : Rectangulaire en quinconce  
 TAILLE DU TROU : 3,18 mm [0,125 po] x 25,4 mm [1,00 po]  
 % DE L'AIRES OUVERTE : 39,0 %



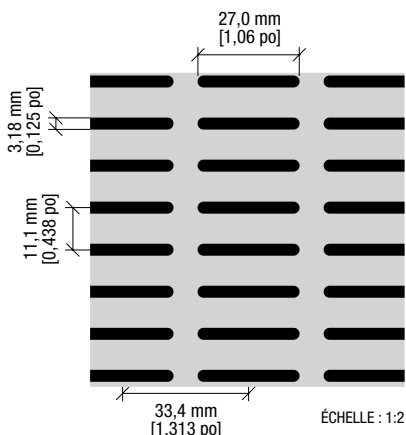
**Bg 25432**  
 TYPE DE MOTIF : Oblong en ligne droite  
 TAILLE DU TROU : 3,18 mm [0,125 po] x 25,4 mm [1,00 po]  
 % DE L'AIRES OUVERTE : 32,0 %



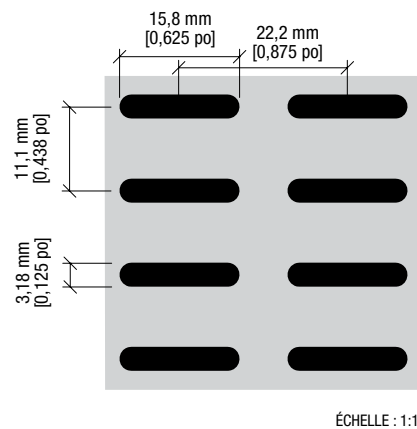
**Bg 25416 (OB 0,188)**  
 TYPE DE MOTIF : Oblong en ligne droite  
 TAILLE DU TROU : 4,78 mm [0,188 po] x 25,4 mm [1,00 po]  
 % DE L'AIRES OUVERTE : 16,0 %



**Bg 25419**  
 TYPE DE MOTIF : Oblong en ligne droite  
 TAILLE DU TROU : 3,18 mm [0,125 po] x 25,4 mm [1,00 po]  
 % DE L'AIRES OUVERTE : 19,0 %

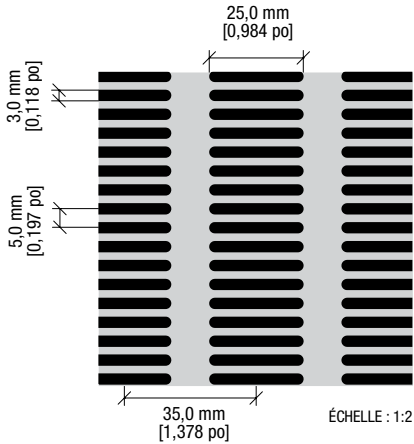


**Bg 27023**  
 TYPE DE MOTIF : Oblong en ligne droite  
 TAILLE DU TROU : 3,18 mm [0,125 po] x 27,0 mm [1,06 po]  
 % DE L'AIRES OUVERTE : 23,0 %



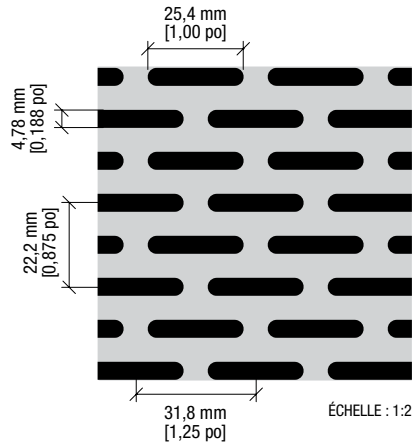
**Bg 15820**  
 TYPE DE MOTIF : Oblong en ligne droite  
 TAILLE DU TROU : 3,18 mm [0,125 po] x 15,8 mm [0,625 po]  
 % DE L'AIRES OUVERTE : 20,0 %

Perforations sur mesure



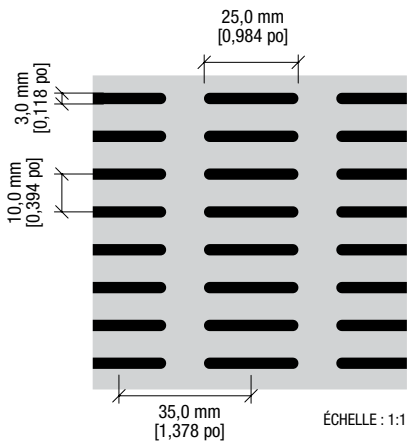
**Bg 25042**

TYPE DE MOTIF :  
Oblong en ligne droite  
TAILLE DU TROU :  
3,0 mm [0,118 po] x  
25,0 mm [0,984 po]  
% DE L'AIRES OUVERTE :  
42,0 %



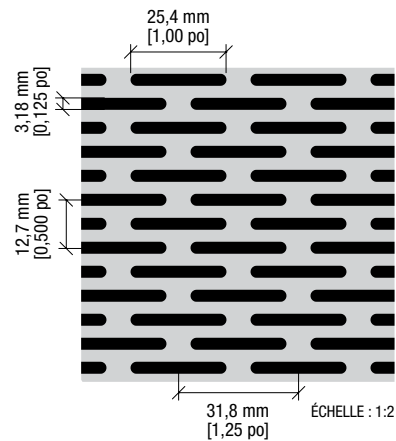
**Bv 25433**

TYPE DE MOTIF :  
Oblong en quinconce  
TAILLE DU TROU :  
4,78 mm [0,188 po] x  
25,4 mm [1,00 po]  
% DE L'AIRES OUVERTE :  
33,0 %



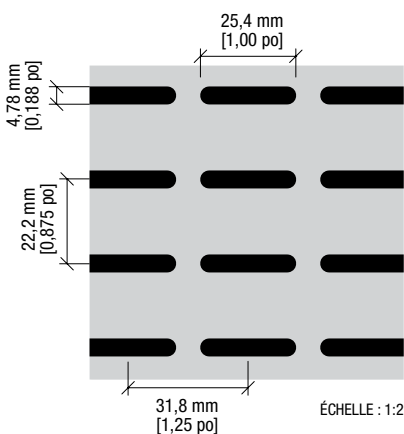
**Bg 25021**

TYPE DE MOTIF :  
Oblong en ligne droite  
TAILLE DU TROU :  
3,0 mm [0,118 po] x  
25,0 mm [0,984 po]  
% DE L'AIRES OUVERTE :  
21,0 %



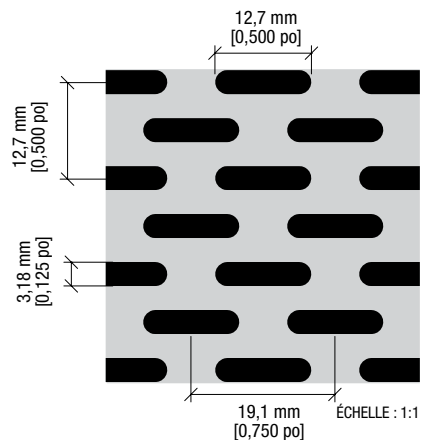
**Bv 25439**

TYPE DE MOTIF :  
Oblong en quinconce  
TAILLE DU TROU :  
3,18 mm [0,125 po] x  
25,4 mm [1,00 po]  
% DE L'AIRES OUVERTE :  
39,0 %



**Bg 25416 (OB 0,062)**

TYPE DE MOTIF :  
Oblong en ligne droite  
TAILLE DU TROU :  
1,57 mm [0,062 po] x  
25,4 mm [1,00 po]  
% DE L'AIRES OUVERTE :  
16,0 %



**Bv 12732**

TYPE DE MOTIF :  
Oblong en quinconce  
TAILLE DU TROU :  
3,18 mm [0,125 po] x  
12,7 mm [0,500 po]  
% DE L'AIRES OUVERTE :  
32,0 %

Pour obtenir une assistance technique avec les options de conception sur mesure et les perforations, communiquez avec le Centre de solutions! You inspire<sup>MC</sup> au solutionscenter@armstrongceilings.com

#### Clé pour les noms de perforation (exemple : Rg 0701)

- Rg** Forme du trou (rond – en ligne droite)  
**07** Diamètre de la taille du trou en mm (exemple : 0,7 mm)  
**01** % de l'aire ouverte

Les capacités de dimensions du panneau pourraient être réduites pour des perforations ayant une aire ouverte supérieure à 20 %.

#### Clé pour les types de perforation

- Bg** = oblong – en ligne droite      **Qg** = carré – en ligne droite  
**Bv** = oblong – en quinconce      **Rd** = rond – en diagonale  
**Lg** = rectangulaire – en ligne droite      **Rg** = rond – en ligne droite  
**Lv** = rectangulaire – en quinconce      **Rv** = rond – en quinconce  
**Qd** = carré – en diagonale

Motif de perforation	Épaisseur d'acier maximale (Calibre/pouces)	Épaisseur d'aluminium maximale (Calibre/pouces)	Aire ouverte %
Bg 12716	Calibre 18 ≈ 0,050	0,05	16
Bg 15819	Calibre 16 ≈ 0,063	0,063	19
Bg 15820	Calibre 18 ≈ 0,050	0,05	20
Bg 25021	Calibre 16 ≈ 0,063	0,063	21
Bg 25042	Calibre 16 ≈ 0,063	0,032	42
Bg 25416	Calibre 22 ≈ 0,032	0,032	16
Bg 25416	Calibre 16 ≈ 0,063	0,063	16
Bg 25419	Calibre 18 ≈ 0,050	0,05	19
Bg 25432	Calibre 20 ≈ 0,038	0,04	32
Bg 27023	Calibre 16 ≈ 0,063	0,063	23
Bv 12732	Calibre 22 ≈ 0,032	0,032	32
Bv 25422 (M22)	Calibre 22 ≈ 0,032	0,032	22
Bv 25433	Calibre 16 ≈ 0,063	0,063	33
Bv 25439	Calibre 22 ≈ 0,032	0,032	39
Lg 16008	–	0,063	8
Lg 16016	–	0,063	16
Lg 16032 (M5)	–	0,063	32
Lg 19120	Calibre 18 ≈ 0,050	0,05	20
Lg 25420 (M23)	Calibre 18 ≈ 0,050	0,05	20
Lg 25427	Calibre 18 ≈ 0,050	0,05	27
Lv 25439	Calibre 22 ≈ 0,032	0,032	39
Qd 1235	Calibre 22 ≈ 0,032	0,032	35
Qd 6322	Calibre 20 ≈ 0,038	0,04	22
Qg 1218 (M27)	Calibre 18 ≈ 0,050	0,125	18
Qg 1265	Calibre 22 ≈ 0,032	0,032	65
Qg 1945 (M25)	Calibre 14 ≈ 0,080	0,08	45
Qg 1965	Calibre 20 ≈ 0,038	0,04	65
Qg 5015	Calibre 16 ≈ 0,063	0,064	15
Qg 5025	Calibre 20 ≈ 0,038	0,04	25
Qg 6311	Calibre 14 ≈ 0,080	0,08	11
Qg 6325	Calibre 18 ≈ 0,050	0,05	25
Qg 6348	Calibre 22 ≈ 0,032	0,032	48
Qg 9636	Calibre 18 ≈ 0,050	0,05	36
Rd 1139	Calibre 14 ≈ 0,080	0,08	39
Rd 1242 (M29)	Calibre 14 ≈ 0,080	0,125	42
Rd 1441	Calibre 14 ≈ 0,080	0,125	41
Rd 1518 (M2)	Calibre 22 ≈ 0,032	0,04	18
Rd 1539	Calibre 14 ≈ 0,080	0,125	39
Rd 1607 (M16)	Calibre 20 ≈ 0,038	0,04	7
Rd 1612 (M15)	Calibre 20 ≈ 0,038	0,04	12
Rd 1820 (M12)	Calibre 22 ≈ 0,032	0,04	20
Rd 1905 (M21)	Calibre 20 ≈ 0,038	0,04	5
Rd 1912	Calibre 18 ≈ 0,050	0,05	12
Rd 2410	Calibre 16 ≈ 0,063	0,063	10
Rd 2428	Calibre 22 ≈ 0,032	0,032	28
Rd 2813	Calibre 16 ≈ 0,063	0,063	13
Rd 3210 (M18)	Calibre 14 ≈ 0,080	0,08	10
Rd 3213	Calibre 14 ≈ 0,080	0,08	13
Rd 3226	Calibre 16 ≈ 0,063	0,04	26
Rd 3239 (M24)	Calibre 22 ≈ 0,032	0,032	39
Rd 4829	Calibre 18 ≈ 0,050	0,05	29

Motif de perforation	Épaisseur d'acier maximale (Calibre/pouces)	Épaisseur d'aluminium maximale (Calibre/pouces)	Aire ouverte %
Rd 4840	Calibre 22 ≈ 0,032	0,032	40
Rd 6320	Calibre 14 ≈ 0,080	0,08	20
Rd 6323	Calibre 14 ≈ 0,080	0,08	23
Rd 6339	Calibre 18 ≈ 0,050	0,05	39
Rd 6350	Calibre 22 ≈ 0,032	0,04	50
Rd 7927	Calibre 14 ≈ 0,080	0,08	27
Rd 7944	Calibre 20 ≈ 0,038	0,04	44
Rd 9609	Calibre 14 ≈ 0,080	0,125	9
Rd 9617	Calibre 14 ≈ 0,080	0,125	17
Rd 9622	Calibre 14 ≈ 0,080	0,125	22
Rd 0701 (M3)	Calibre 24 = 0,027	–	1
Rg 1120	Calibre 14 ≈ 0,080	0,08	20
Rd 1421 (M26)	Calibre 14 ≈ 0,080	0,125	21
Rg 1502	–	0,04	2
Rg 1520	Calibre 14 ≈ 0,080	0,125	20
Rg 1602	Calibre 20 ≈ 0,038	0,04	2
Rd 1604 (M16S)	Calibre 20 ≈ 0,038	0,04	4
Rg 1606	Calibre 20 ≈ 0,038	0,04	6
Rg 1810	Calibre 20 ≈ 0,038	0,04	10
Rg 1902	Calibre 20 ≈ 0,038	0,04	2
Rg 1906	Calibre 18 ≈ 0,050	0,05	6
Rg 1924	Calibre 18 ≈ 0,050	0,05	24
Rg 2405	Calibre 16 ≈ 0,063	0,063	5
Rg 2414	Calibre 16 ≈ 0,063	0,063	14
Rg 2420	–	0,063	20
Rd 2516 (M10)	Calibre 18 ≈ 0,050	0,05	16
Rg 2807	Calibre 16 ≈ 0,063	0,063	7
Rg 3205 (M14)	Calibre 14 ≈ 0,080	0,08	5
Rg 3206	Calibre 14 ≈ 0,080	0,08	6
Rg 3213	Calibre 16 ≈ 0,063	0,08	13
Rg 3220 (M19)	Calibre 18 ≈ 0,050	0,05	20
Rg 3225	Calibre 20 ≈ 0,038	0,04	25
Rg 4814	Calibre 14 ≈ 0,080	0,125	14
Rg 4820	Calibre 16 ≈ 0,063	0,08	20
Rg 6311	Calibre 14 ≈ 0,080	0,125	11
Rg 6320	Calibre 14 ≈ 0,080	0,08	20
Rg 6325	Calibre 14 ≈ 0,080	0,08	25
Rg 7914	Calibre 14 ≈ 0,080	0,125	14
Rg 7922	Calibre 14 ≈ 0,080	0,125	22
Rg 9605	Calibre 14 ≈ 0,080	0,125	5
Rg 9609	Calibre 14 ≈ 0,080	0,125	9
Rg 9611	Calibre 14 ≈ 0,080	0,125	11
Rg 9618	Calibre 14 ≈ 0,080	0,125	18
Rv 2423	Calibre 20 ≈ 0,038	0,04	23
Rv 3020 (M95)	Calibre 16 ≈ 0,063	0,063	20
Rv 3223 (M17)	Calibre 18 ≈ 0,050	0,05	23
Rv 4058 (M4)**	Calibre 24 = 0,027	0,063	58
Rv 4823	Calibre 14 ≈ 0,080	0,08	23
Rv 6323	Calibre 14 ≈ 0,080	0,08	23
Rv 6330	Calibre 14 ≈ 0,080	0,08	30
Rv12763	Calibre 14 ≈ 0,080	0,125	63

\*\* Taille du panneau maximale 24 po x 60 po Aucun molleton acoustique offert.



# PASSEZ À L'ÉTAPE SUIVANTE

## 1 877 276-7876

Représentants du service à la clientèle  
7 h 45 à 17 h HNE  
Du lundi au vendredi

**TechLine** – Informations techniques, dessins détaillés, soutien pour plans CAO, informations d'installation, autres services techniques – de 8 h à 17 h 30. HNE, du lundi au vendredi. Télécopieur +1 800 572-8324 ou courriel : [techline@armstrongceilings.com](mailto:techline@armstrongceilings.com)

## [armstrongplafonds.ca/commercial](http://armstrongplafonds.ca/commercial)

Dernières nouvelles sur les produits  
Renseignements sur les produits standard et sur mesure  
Catalogue en ligne

Fichiers de CAO, Revit<sup>MD</sup>, SketchUp<sup>MD</sup>

Outil de sélection visuelle : un plafond pour chaque espace - A Ceiling for Every Space<sup>MD</sup>

Documentation et échantillons de produits : service rapide ou livraison régulière

Contacts : représentants, fournisseurs, entrepreneurs

## CENTRE DE SOLUTIONS YOU INSPIRE<sup>MC</sup>

+1 800 988-2585  
courriel : [solutionscenter@armstrongceilings.com](mailto:solutionscenter@armstrongceilings.com)  
[armstrongplafonds.ca/vousinspirez](http://armstrongplafonds.ca/vousinspirez)

### Assistance à la conception

Conception conjointe  
Dessins détaillés  
Spécifications  
Établissement du budget et planification

### Recommandations pour l'installation

Plans pour les produits standard et premium  
Assistance à la préconstruction du projet  
Aide à l'installation pour les entrepreneurs

Centre de solutions  
**you inspire**<sup>MC</sup>  
pour donner vie aux idées qui vous ressemblent

Revit<sup>MD</sup> est une marque déposée de Autodesk, Inc.; SketchUp<sup>MD</sup> est une marque déposée de Trimble, Inc.  
Inspirés d'espaces remarquables<sup>MD</sup> est une marque déposée de AFI Licensing LLC  
Toutes les autres marques de commerce utilisées dans les présentes sont la propriété de AWI Licensing LLC et/ou de ses sociétés affiliées  
© 2020 AWI Licensing LLC. Imprimé aux États-Unis d'Amérique

[armstrongplafonds.ca/metalworks](http://armstrongplafonds.ca/metalworks)

Sur la couverture : ►  
MetalWorks<sup>MC</sup> à ressort de torsion  
Kettle Moraine School District, Delafield, WI  
Eppstein Uhen Arch., Milwaukee/Madison, WI

Inspirés d'espaces remarquables<sup>MD</sup>

**Armstrong**<sup>MD</sup>  
SOLUTIONS PLAFOND ET MUR