



L'expérience, par-dessus tout^{MC}

Armstrong^{MD}
Industries mondiales

Centre de
données

Solutions
de plafond

Conception pour centre de données : RÉSISTANCE

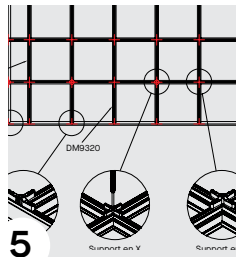
là où vous en avez le
plus besoin

Les centres de données présentent leurs propres défis de conception. Découvrez comment nous avons facilité l'obtention des solutions de haute résistance dont vous avez besoin pour votre projet unique.



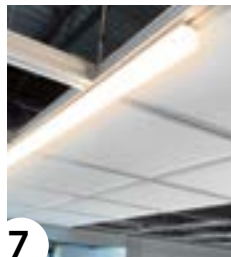
4

DynaMax^{MD} et Dynamax^{MD}
Plus Systèmes de
suspension structurelle
en aluminium



5

Aperçu de l'installation
et de la disposition du
système de suspension



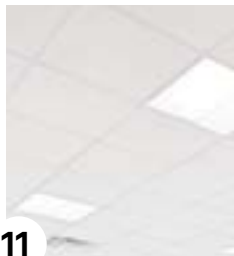
7

Partenaires d'éclairage,
diffuseurs et d'options
de confinement



10

Panneaux
Metalworks^{MC}
pour DynaMax et
DynaMax Plus



11

Panneaux de plafond
haute performance
pour Dynamax et
Dynamax Plus



12

Longeron de charge
continu (CLP) pour
Prelude^{MD} XL^{MD}



14

Système de suspension
Prelude^{MD} XL Max^{MD}
de 15/16 po

Suspension
en aluminium
structurelle
DynaMax^{MD} ►









Systemes de suspension

DYNAMAX^{MD} et DYNAMAX^{MD} PLUS

Fournit un chemin de fixations pour les chemins de câbles, les partitions d'équipement et les séparations de confinement chaudes et froides de la structure sous le plan du plafond tout en éliminant les pénétrations à travers le plafond.

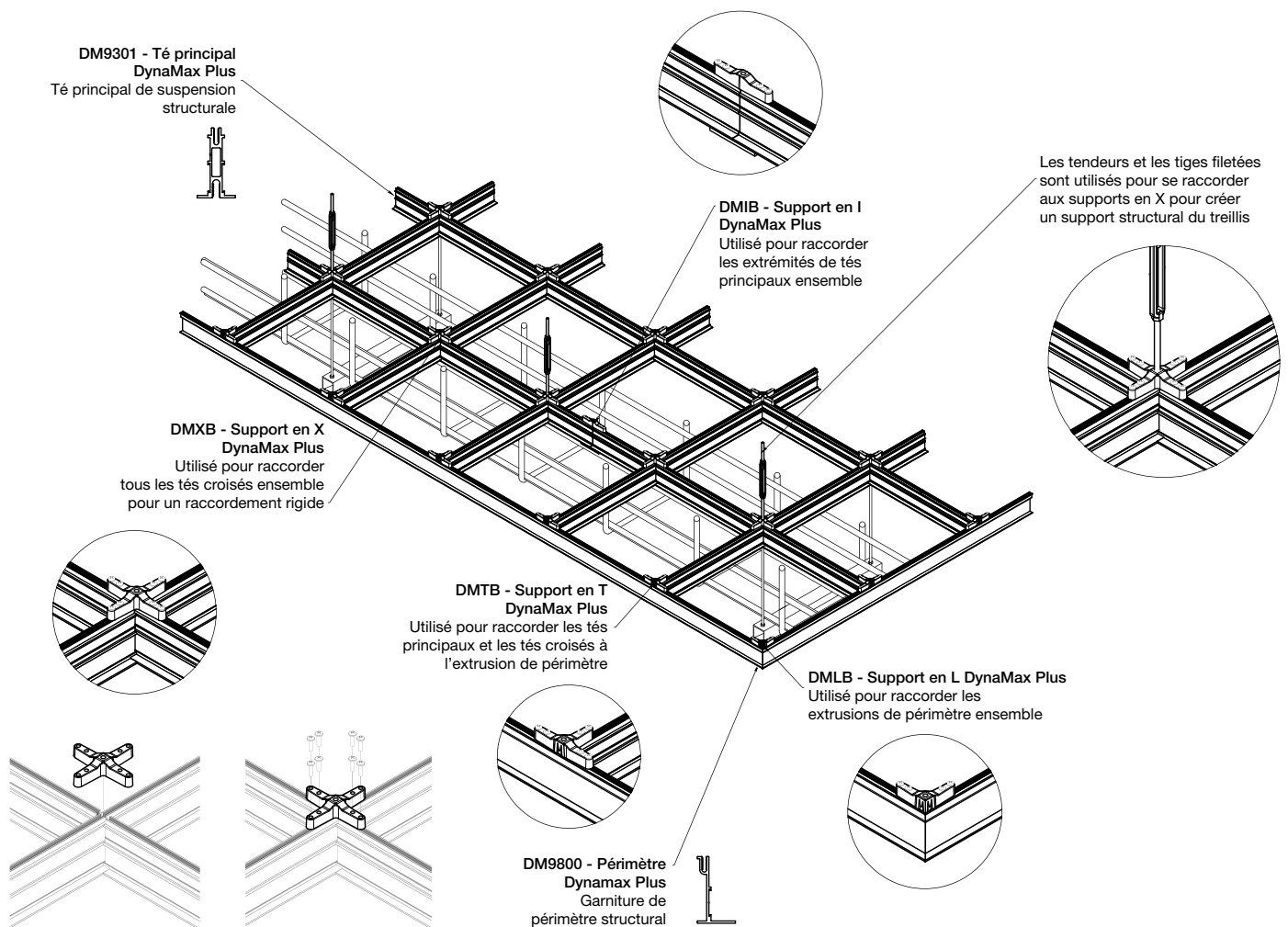
PRINCIPAUX ATTRIBUTS	Suspension en aluminium structurelle DynaMax	Suspension en aluminium structurelle DynaMax Plus
Combinaison idéale d'un système de plafond fini avec une solution structurelle	•	•
Intégration facile dans un système de suspension conventionnel à l'aide d'attaches AXTBC et de profilés à bossage DynaMax ^{MD}	•	•
Intégration sans joints aux panneaux de plafond Armstrong ^{MD} pour obtenir une solution complète de système de plafond	•	•
Supporte une charge concentrée nominale jusqu'à 900 lb à l'aide d'une tige filetée de 3/8 -16 po aux points de raccordement de 48 x 48 po	•	•
Encoches découpées à l'usine sur les tés principaux pour une installation plus rapide et plus facile	•	•
Le système de suspension a un profilé en saillie fileté continu permettant d'installer une tige filetée de 3/8-16 po sur le système de suspension à tout endroit	•	•
Les supports en X installés sur une suspension DynaMax fournissent des points de fixation pour une suspension de 48 x 48 po de la structure du bâtiment	•	•
Disponible en configurations de système de suspension 24 x 24 po, 24 x 48 po et 48 x 48 po	•	•
Le système entièrement accessible permet une expansion et des mises à niveau futures	•	•
Une installation non progressive permet de retirer ou de remplacer une section du système sans avoir à démonter les composants qui l'entourent	•	•
Les tés croisés ne supportant aucune charge sont amovibles pour pouvoir accéder au faux plafond sans compromettre l'intégrité structurelle du système	•	•
Garantie limitée de 10 ans sur le système de suspension, garantie limitée de 30 ans sur le système de plafond	•	•
 Permet des portées plus longues (6 pi et 8 pi) tout en offrant une plus grande capacité de charge	•	•
 L'espacement de 6 pi permet une fixation directe aux solives en acier ou aux tés en béton préfabriqués	•	•
 Élimine jusqu'à 1/3 ou 1/2 la quantité des tiges filetées et des accessoires utilisés aujourd'hui pour des portées suspendues typiques de 48 po	•	•
 Supporte des charges ponctuelles allant jusqu'à 1 090 lb au milieu de portées de 4 pi (jusqu'à 1 850 lb pour les charges ponctuelles statiques)	•	•

ATTRIBUTS SPÉCIFIQUES AU CENTRE DE DONNÉES

Fournit une plateforme de suspension ou un accessoire pour les conduits de câbles, l'équipement, les cloisons et les barrières de confinement des allées chaudes/froides de la structure du bâtiment au-dessous du plan du plafond	•	•
Le système de plafond fini offre une barrière de confinement pour protéger les serveurs contre les débris	•	•
Contrôle la circulation d'air en éliminant les infiltrations	•	•
La suspension assure une meilleure gestion de la pression et de la température, réduit les fuites et permet le meilleur confinement de l'air chaud et froid au niveau du plafond comparativement aux autres types de plafonds	•	•
Disponible avec les panneaux Ultima ^{MD} AirAssure ^{MD} avec des bordures scellées à l'usine pour offrir une gestion encore plus efficace de la température et de la pression	•	•
Les luminaires, les diffuseurs et les options de confinement sont disponibles auprès de nos partenaires d'éclairage de centre de données et Mécanique, Électrique et de Plomberie (MÉP)	•	•

Systemes de suspension DYNAMAX^{MD} et DYNAMAX^{MD} PLUS

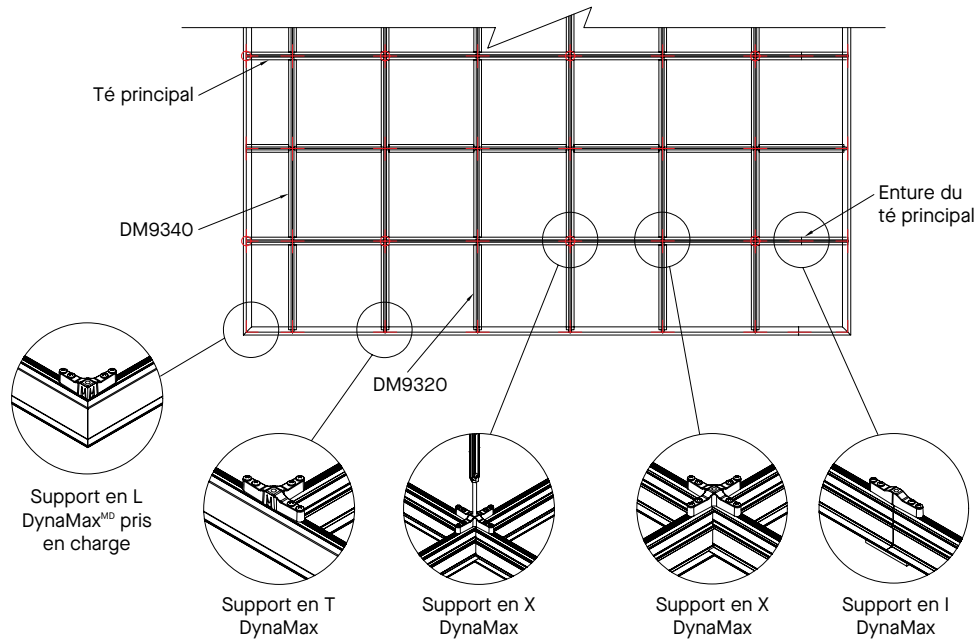
À quoi ça sert...



REMARQUE : Bien que la disposition d'installation ci-dessus soit illustrée avec les détails du système de suspension DynaMax Plus, la même disposition et les mêmes supports sont utilisés avec le système DynaMax standard.

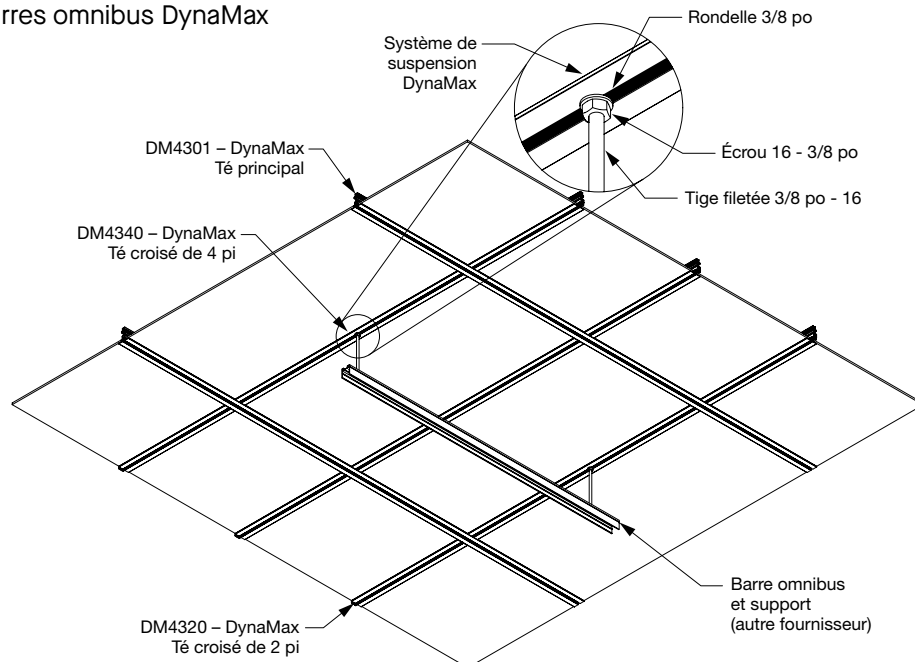
Systemes de suspension DYNAMAX^{MD} et DYNAMAX^{MD} PLUS

Vue d'ensemble de l'installation et de la disposition



REMARQUE : Les tiges de raccordement filetées DynaMax Plus peuvent être espacées à des portées accrues de 6 ou 8 pi grâce à la plus grande capacité de charge du système.

Installation de barres omnibus DynaMax



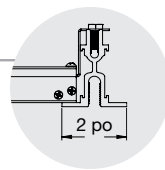
Solutions d'éclairage intégré DYNAMAX^{MD} et DYNAMAX^{MD} PLUS



TRAYFIT^{MC} 2 x 2 pi



TRAYFIT^{MC} 2 x 4 pi



Détails

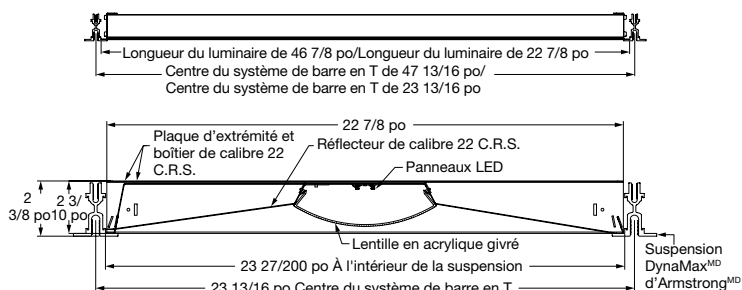
Pour en savoir plus sur les éclairages compatibles, visitez le site bilingue axislighting.com/families/trayfit



REMARQUE : Dans la section qui suit, la suspension DynaMax standard est présentée dans les dessins des partenaires ; cependant, ces solutions partenaires sont toutes compatibles avec la suspension DynaMax Plus.

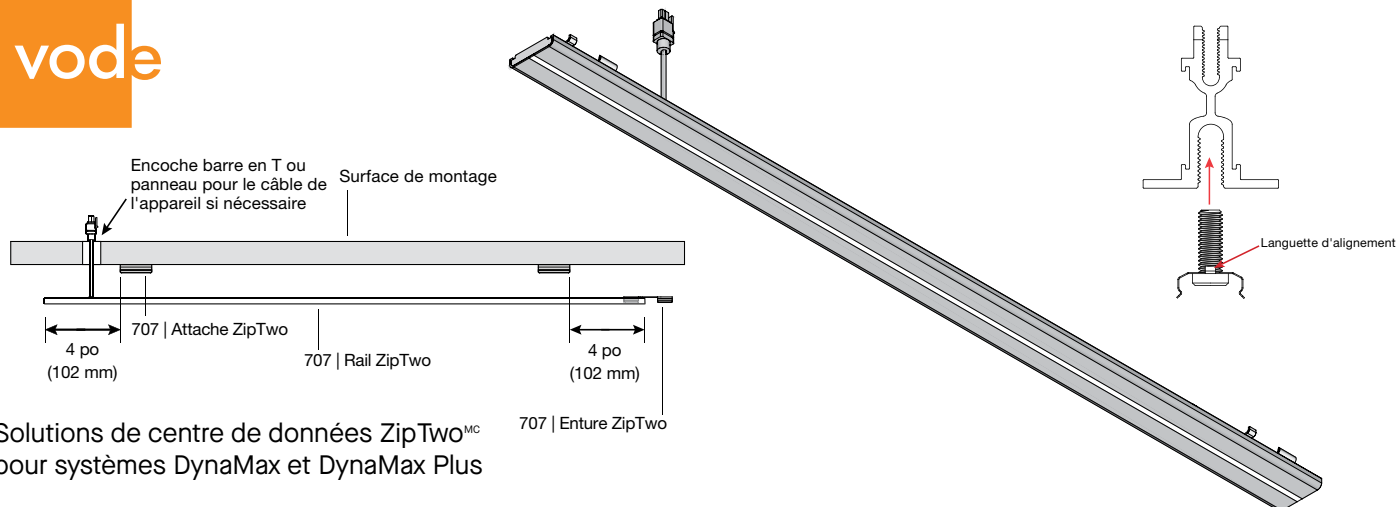


PTDC – Chemin lumineux à DEL pour systèmes DynaMax et DynaMax Plus pour faux plafond peu profond



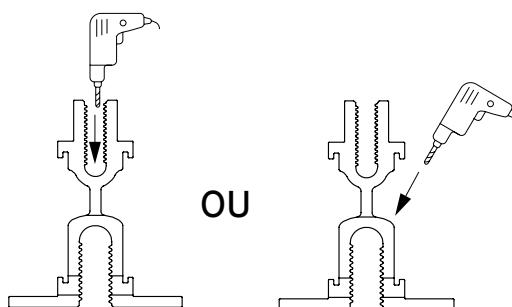
Pour connaître les détails d'éclairage, visitez le site hew.com/products/PTDC

Solutions d'éclairage intégré DYNAMAX^{MD} et DYNAMAX^{MD} PLUS

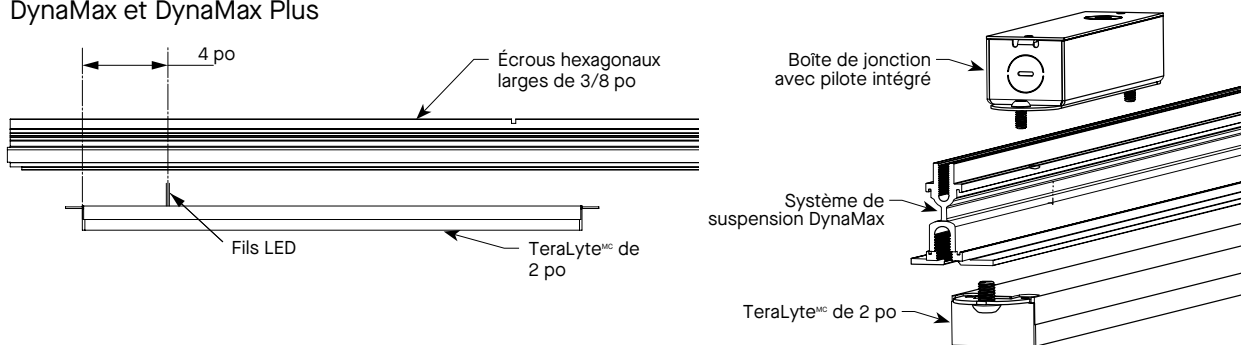


Solutions de centre de données ZipTwo^{MC} pour systèmes DynaMax et DynaMax Plus

Pour connaître les détails d'éclairage, visitez le site vode.com/dynamax



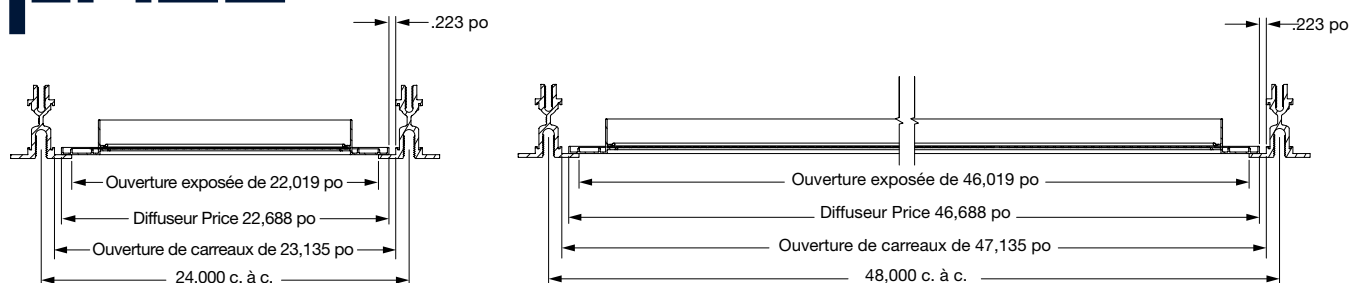
TeraLyte^{MC} de 2 po pour systèmes DynaMax et DynaMax Plus



Partenaires de solutions supplémentaires DYNAMAX^{MD} et DYNAMAX^{MD} PLUS

PARTENAIRE D'INTÉGRATION : MÉCANIQUE, ÉLECTRIQUE ET DE PLOMBERIE (MÉP)

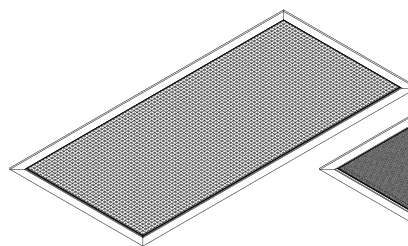
PRICE[®]



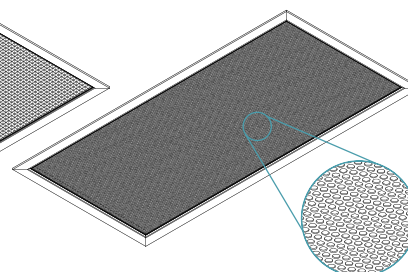
Dispositif d'air perforé –
Modèle Price 80



Dispositif d'air perforé –
Modèle Price 10



Dispositif d'air perforé –
Modèle Price 80



Dispositif d'air perforé –
Modèle Price 80

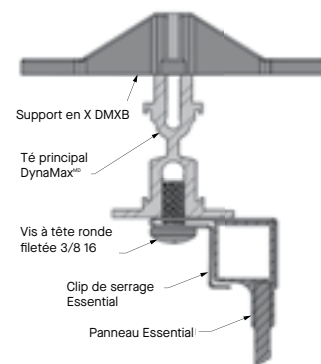
Pour connaître les détails d'éclairage, visitez le site priceindustries.com/diffusers

PARTENAIRE DE CONFINEMENT DU CENTRE DE DONNÉES

SUBZERO
ENGINEERING
A SENNECA COMPANY

Le partenariat entre Subzero Engineering et Armstrong World Industries est le dernier développement en date dans l'élargissement de la gamme de produits et de services pour centres de données, combinant de manière transparente des solutions de plafond structural avec des systèmes de confinement de l'air performants et efficaces sur le plan énergétique.

L'attache de serrage Subzero Essential (illustrée à droite) a été conçue spécifiquement pour intégrer les panneaux muraux de la gamme Subzero Essential aux têtes principaux Dynamax et DynaMax Plus. Cela facilite la fixation et améliore l'efficacité de l'installation,




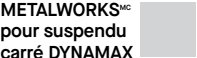
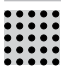
Pour obtenir plus de détails concernant le confinement des centres de données, visitez le site subzeroeng.com



Systemes de plafond


Sélections de panneaux de plafond
MetalWorks^{MC} pour systemes de suspension
DynaMax^{MD} et DynaMax Plus

SÉLECTION VISUELLE

Profil de bordure	Perforation	N° d'article	Dimensions (pouces)
 METALWORKS^{MC} pour suspendu carré DYNAMAX		6345W24L48M1WHA	23 x 47 po
	M1 (non perforé)	6345W48L48M1WHA	47 x 47 po
		6345W24L48M19WHA	23 x 47 po
	M19	6345W48L48M19WHA	47 x 47 po

PERFORMANCE

Les points représentent un niveau de performance élevé.

CRB avec moulton acoustique	CRB avec remplissage en fibre de verre de 1 po*	Résistance au feu	Réflexion lumineuse	Protection contre les moisissures	Certifié à faibles émissions de COV	Durabilité	Contenu recyclé
 S.O.	 S.O.	 Classe A	0,75	 ·	·	·	·
S.O.	S.O.	Classe A	0,75	·	·	·	·
0,70	0,85	Classe A	0,75	·	·	·	·
0,70	0,85	Classe A	0,75	·	·	·	·

REMARQUE : Les panneaux de plafond sont spécialement dimensionnés et conçus pour les systèmes de suspension DynaMax et doivent être utilisés avec les systèmes.

Ces panneaux ne sont pas adaptés aux autres systèmes de suspension.

Pour plus d'informations, veuillez communiquer avec votre représentant Armstrong local.

*CRB maximum atteint avec remplissage acoustique (article 8200T10).

Systemes de plafond

Sélections de panneaux de plafond pour systèmes de suspension DynaMax^{MD} et DynaMax^{MD} Plus

SÉLECTIONS VISUELLES

SÉLECTIONS DE PERFORMANCES

Les points représentent un niveau de performance élevé.

Profil de bordure	N° d'article	Dimensions (pouces)	Absorption du son		Total acoustique ¹	Classe d'articulation	Résistance au feu	Réflexion lumineuse	Bio-Block	Humi-Guard+	Certifié à faibles émissions de COV	Durabilité	Contenu recyclé	Programme de recyclage	Garantie de 30 ans
			CRB	CAP											
FINE FISSURED ^{MD} pour DYNAMAX et DynaMax Plus Suspendu carré	4126	23 1/4 × 23 1/4 × 5/8 po	0,55	35	S.O.	S.O.	Classe A	0,82	•	•	•	Standard	Standard	•	•
	4126BL (Noir)	23 1/4 × 23 1/4 × 5/8 po	0,55	35	S.O.	S.O.	Classe A	S.O.	•	•	•	Standard	Standard	•	•
	4127	23 1/4 × 47 1/4 × 5/8 po	0,55	35	S.O.	S.O.	Classe A	0,82	•	•	•	Standard	Standard	•	•
	4127BL (Noir)	23 1/4 × 47 1/4 × 5/8 po	0,55	35	S.O.	S.O.	Classe A	S.O.	•	•	•	Standard	•	•	•
CALLA ^{MD} pour DYNAMAX et DYNAMAX PLUS Suspendu carré	2896	23 1/4 × 23 1/4 × 1 po	0,85	35	MEILLEUR	170	Classe A	0,85	•	•	•	•	•	•	•
	2896BK (Noir)	23 1/4 × 23 1/4 × 1 po	0,85	35	MEILLEUR	170	Classe A	S.O.	•	•	•	•	•	•	•
	2897	23 1/4 × 47 1/4 × 1 po	0,85	35	MEILLEUR	170	Classe A	0,85	•	•	•	•	•	•	•
	2897BK (Noir)	23 1/4 × 47 1/4 × 1 po	0,85	35	MEILLEUR	170	Classe A	S.O.	•	•	•	•	•	•	•
DUNE ^{MD} pour DYNAMAX et DYNAMAX PLUS Suspendu carré	4270	23 1/4 × 23 1/4 × 5/8 po	0,50	35	S.O.	S.O.	Classe A	0,85	•	•	•	•	•	•	•
	4271	23 1/4 × 47 1/4 × 5/8 po	0,50	35	S.O.	S.O.	Classe A	0,85	•	•	•	•	•	•	•
ULTIMA ^{MD} pour DYNAMAX et DYNAMAX PLUS Suspendu carré	1807	23 1/4 × 23 1/4 × 3/4 po	0,75	35	MIEUX	170	Classe A	0,88	•	•	•	•	•	•	•
	1808	23 1/4 × 47 1/4 × 3/4 po	0,75	35	MIEUX	170	Classe A	0,88	•	•	•	•	•	•	•
ULTIMA ^{MD} AIRASSURE ^{MD} pour DYNAMAX et DYNAMAX PLUS Suspendu carré	1599	23 1/4 × 23 1/4 × 3/4 po	0,75	35	MIEUX	S.O.	Classe A	0,88	•	•	•	•	•	•	•
	1638	23 1/4 × 47 1/4 × 3/4 po	0,75	35	MIEUX	S.O.	Classe A	0,88	•	•	•	•	•	•	•
OPTIMA ^{MD} PB pour DYNAMAX et DYNAMAX PLUS Suspendu carré	3210PB	47 5/16 × 47 5/16 × 1 po	0,95	S.O.	S.O.	190	Classe A	0,88	•	•	•	•	•	•	•

REMARQUE : Ces panneaux sont spécialement dimensionnés et conçus pour le système de suspension DynaMax et DynaMax Plus et doivent être utilisés avec le système. Ces panneaux ne s'adaptent pas aux autres systèmes de suspension.

¹ Les panneaux de plafond Total Acoustics^{MD} ont une combinaison idéale de performance acoustique, de réduction du bruit, et de blocage du son en un seul produit. BON (CRB 0,60-0,65; CAP 35+) MIEUX (CRB 0,70-0,75; CAP 35+) MEILLEUR (CRB 0,80+; CAP 35+)



Longeron de charge continu (CLP)



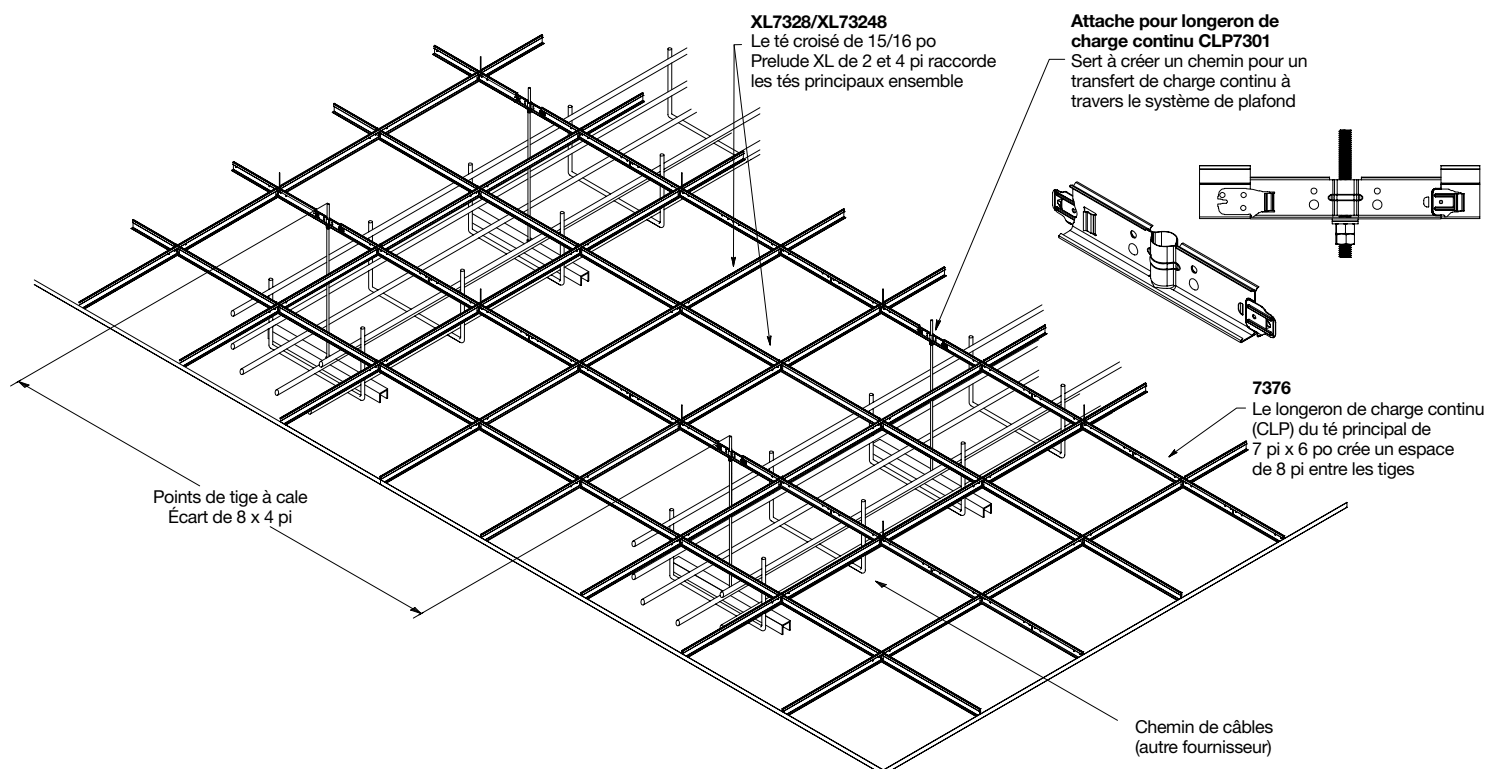
REMARQUE : La charge est entièrement supportée par la tige filetée de la dalle et n'est pas transférée au système de suspension. Le longeron de charge continu (CLP) avec tés principaux coordonnés de 7 pi x 6 po et de 9 pi x 6 po crée des dispositions typiques de 8 et de 10 pi.

Le composant CLP de 6 po du té principal s'intègre au système de suspension Prelude^{MD} XL^{MD} pour créer un passage pour que la tige filetée passe à travers le plan du plafond sans permettre l'infiltration d'air non désirée.

- Permet à une tige filetée de rejoindre la plateforme sans interrompre le plan du plafond
- Conçu pour accueillir des tiges filetées de 1/2 et 3/8 po avec des charges ponctuelles allant jusqu'à 815 kg (1 800 lb) par tige filetée de 3/8 po et jusqu'à 1 495 kg (3 300 lb) par tige de 1/2 po sans transfert de poids au système de plafond
- Fournit de la flexibilité pour concevoir des salles de données qui nécessitent des charges plus lourdes en utilisant un système de plafond standard Prelude XL dans les lignes principales ou à grande capacité de charge
- Aide à gérer le débit d'air sans infiltration d'air indésirable par la suspension ou les panneaux de plafond
- Diminue le nombre de fils de suspension

Longeron de charge continu (CLP)

À quoi ça sert...



PRELUDE^{MD} XL MAX^{MD}

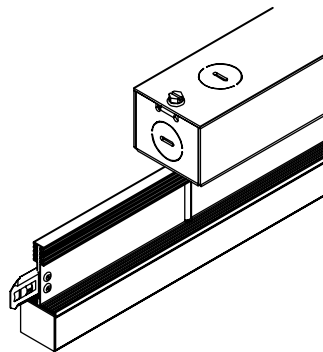
Le système de suspension Prelude^{MD} XL Max^{MD} supporte des charges concentrées uniques jusqu'à 136 kg (300 lb) pour les chemins de câbles, les barres blindées, le confinement d'allées chaudes, etc.

Les attaches du connecteur de charge se fixent à la face du système de suspension pour éliminer les pénétrations de tiges disgracieuses à travers le plan de plafond afin de minimiser l'infiltration d'air tout en facilitant l'accès, en donnant des options de disposition pour le chemin de câbles et en améliorant l'apparence.

Les attaches de suspension intégrées permettent de raccorder le chemin de câbles supérieur flexible et reconfigurable et la distribution d'électricité à la tige filetée de 3/8 po sans système de canaux à contrefiches distinct.

Solutions d'éclairage Prelude XL Max

TeraLyte^{MC} de 1 po pour
système Prelude XL Max

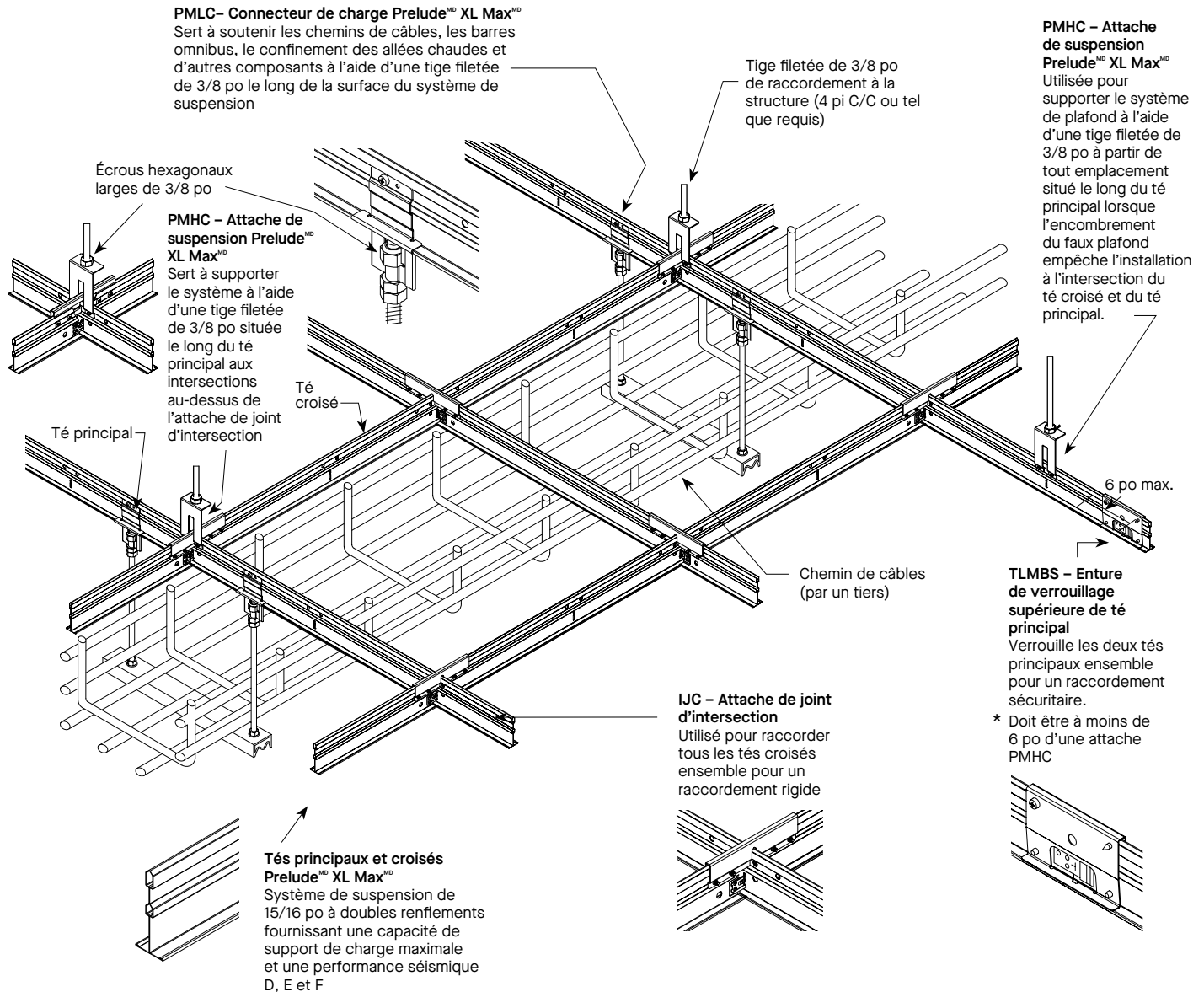


JLC • tech



PRELUDE^{MD} XL MAX^{MD}

À quoi ça sert...



Systèmes de plafond

Sélections de panneaux de plafond pour systèmes de suspension PRELUDE^{MD} XL MAX^{MD}

SÉLECTIONS VISUELLES

	N° d'article	Dimensions (pouces)
CANYON^{MD} pour Prelude XL Max Suspendu carré 	1488	23 13/16 × 23 13/16 × 5/8 po
	1489	23 13/16 × 47 13/16 × 5/8 po
ULTIMA^{MD} pour Prelude XL Max Suspendu carré 	1927	23 13/16 × 23 13/16 × 3/4 po
	1928	23 13/16 × 47 13/16 × 3/4 po
CLEAN ROOM^{MC} FL pour Prelude XL Max Suspendu carré 	1815	23 13/16 × 23 13/16 × 3/4 po
	1816	23 13/16 × 47 13/16 × 3/4 po
FINE FISSURED – Black pour Prelude XL Max Suspendu carré 	1747ABL	23 13/16 × 23 13/16 × 5/8 po
	1748ABL	23 13/16 × 47 13/16 × 5/8 po
FINE FISSURED^{MC} pour Prelude XL Max Suspendu carré 	1778	23 13/16 × 23 13/16 × 5/8 po
	1779	23 13/16 × 47 13/16 × 5/8 po

SÉLECTIONS DE PERFORMANCES Les points représentent un niveau de performance élevé.

Absorption du son	Blocage du son	Total acoustique ¹	Classe d'articulation	Résistance au feu	Réflexion lumineuse	Bio-Block	Humi-Guard+	Certifié à faibles émissions de COV	Durabilité	Contenu recyclé	Programme de recyclage	Garantie de 30 ans
CRB	CAP	CRB + CAP	CA	Flamme	Light	Moisture	Water	COV	Icon	Icon	Icon	Icon
0,65	35	BON	S.O.	Classe A	0,80	•	•	•	•	Standard	•	•
0,65	35	BON	S.O.	Classe A	0,80	•	•	•	•	Standard	•	•
0,75	35	MIEUX	170	Classe A	0,88	•	•	•	•	•	•	•
0,75	35	MIEUX	170	Classe A	0,88	•	•	•	•	•	•	•
0,55	35	S.O.	S.O.	Classe A	0,79	•	•	•	•	•	-	•
0,55	35	S.O.	S.O.	Classe A	0,79	•	•	•	•	•	-	•
0,55	35	S.O.	S.O.	Classe A	S.O.	•	•	•	•	•	•	•
0,55	35	S.O.	S.O.	Classe A	S.O.	•	Standard	•	•	•	•	1 an
0,55	35	S.O.	S.O.	Classe A	0,82	•	•	•	•	•	•	•
0,55	35	S.O.	S.O.	Classe A	0,82	•	Standard	•	•	•	•	1 an

REMARQUE : Ces panneaux sont spécialement dimensionnés et conçus pour Prelude^{MD} XL Max^{MD} et doivent être utilisés avec le système. Ces panneaux ne sont pas adaptés aux autres systèmes de suspension.

¹ Les panneaux de plafond Total Acoustics^{MD} présentent une combinaison idéale de performance acoustique de réduction du bruit et d'insonorisation dans un seul produit. BON (CRB 0,60-0,65; CAP 35+) MIEUX (CRB 0,70-0,75; CAP 35+) MEILLEUR (CRB 0,80+; CAP 35+)



▲ Suspension structurelle DynaMax[™] avec système de confinement d'air intégré de Subzero Engineering

Notes

Notes

PASSEZ À L'ÉTAPE SUIVANTE

877 276-7876

Représentants du service à la clientèle
Du lundi au vendredi, de 7 h 45 à 17 h, HNE

TechLine – Informations techniques, dessins détaillés, aide à la conception CAO, informations d'installation, autres services techniques – de 8 h à 17 h 30 HNE, du lundi au vendredi. Par télécopieur au 800 572-8324, ou par courriel à l'adresse : techline@armstrongceilings.com

armstrongplafonds.ca/commercial

Nouvelles récentes sur les produits

Informations sur les produits standards et personnalisés

Catalogue en ligne

Fichiers CAO, Revit^{MD}, SketchUp^{MD}

Outil de sélection visuelle, un plafond pour chaque espace : A Ceiling for Every Space^{MD}

Documentation et échantillons de produits : service rapide ou livraison régulière

Personnes ressources : représentants, fournisseurs, entrepreneurs



armstrongplafonds.ca/projectworks

Le pouvoir de **PROJECTWORKS**^{MD} Service de conception et d'avant-projet

Mélangez et assortissez les formes, les dimensions, les couleurs et les matériaux pour réinventer votre plafond personnalisé, spécialisé ou standard,

Visitez notre galerie de modèles en ligne pour voir des idées pour votre prochain projet, armstrongplafonds.ca/galeriemotifs

Communiquez avec votre représentant local pour commencer une conception! Vous ne savez pas qui est votre représentant local? Visitez le site armstrongplafonds.ca/trouverrepresentant

L'expérience, par-dessus tout^{MC}

armstrongplafonds.ca/centresdedonnees

Axis et TRAYFIT^{MC} sont des marques de commerce d'Axis Lighting Inc. H.E. Le logo H.E. Williams est une marque déposée de HE Williams, Inc. JLC-Tech et TERALyte^{MC} sont des marques de commerce de JLC-Tech, LLC. Price^{MC} est une marque déposée de Price Industries; Revit^{MD} est une marque déposée d'Autodesk, Inc. Subzero Engineering est une marque de commerce de The Subzero Engineering Corporation Vode^{MD} et ZipTwo^{MD} sont des marques déposées de Vode Lighting LLC. Toutes les marques de commerce utilisées dans les présentes appartiennent à AWI Licensing LLC et/ou ses sociétés affiliées. © AWI Licensing LLC, 2024. Imprimé aux États-Unis d'Amérique.



Armstrong^{MD}

Industries mondiales