



GUIDE TECHNIQUE

UNE SOLUTION
DE SUSPENSION
POUR GYPSE
FRAMEALL^{MC}



SYSTÈME DE SUSPENSION POUR GYPSE
SIMPLESOFFIT^{MD}

Armstrong^{MD}
Industries mondiales

UNE FAÇON RAPIDE, SIMPLE ET EFFICACE DE CONSTRUIRE DES RETOMBÉES

Le système pour gypse SimpleSoffit[™] d'Armstrong[™] est un cadrage de retombée préfabriqué. Ce système permet de gagner du temps ainsi que d'économiser du matériel et de la main-d'œuvre sur le chantier.

Cette solution de cadrage de retombée s'installe plus rapidement que les systèmes des méthodes conventionnelles, ce qui vous aide à terminer les travaux à l'avance avec des coûts inférieurs à ceux prévus.

Elle est fabriquée pour être conforme et même surpasser les normes de l'ASTM ainsi que les exigences du code. Elle est conçue pour offrir des possibilités économiques aux constructions de colombages et de rails.

Des solutions préfabriquées sont offertes pour les alcôves d'éclairage, les retombées courbes, les pochettes de périmètre, les retombées en Z et plus encore. SimpleSoffit est donc la solution parfaite pour toute application de retombée.

PLIEZ. CLIQUEZ. TERMINÉ!



UNE CONFORMITÉ AU CODE À LAQUELLE VOUS POUVEZ FAIRE CONFIANCE

- Conforme aux normes ASTM :
- ASTM A653
- ASTM A1003
- ASTM C1925
- ASTM C645
- ASTM C840
- ASTM C754
- Rapport de l'évaluation Numéro ESR-1289 de l'ICC
- Division de l'architecte d'État DSA IR 25-2 et DSA IR 25-3
- Ville de Los Angeles – RR 25348
- Consultez les codes locaux pour obtenir les exigences précises
- ASTM E318 – Essais avec table sismique pour les plafonds

PERFORMANCE SIMPESOFFIT

- Suspension 2 pi, 4 pi ou 6 pi C/C
- Prêt à plier à et enclencher
- Aucune préparation de gabarit ni de fabrication requise
- Conforme aux dynamiques du secteur de la construction :
 - Sécurité renforcée
 - Besoin réduit de main-d'œuvre qualifiée
 - Passage de la construction sur place à la construction préfabriquée/hors site



Système de cadrage SimpleSoffit

TABLE DES MATIÈRES

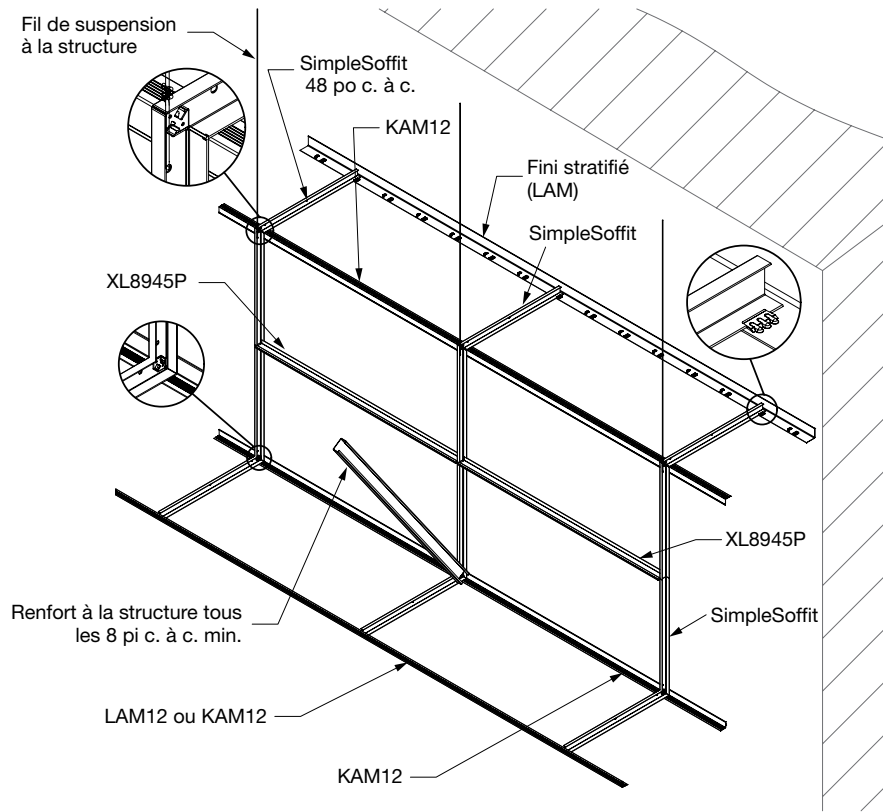
2-3	Conformité au code et performance
4	Le système
5-6	Composantes
7	Composants pour moulure de transition pour gypse
8	Présentation du système et ses avantages
9	Moulure à angle nervurée
10	Suspension SimpleSoffit ^{MD}
11	Installation
12	Dimensions et commande
13-14	Solutions intégrées
15	Enture SimpleSoffit
16	Applications pour alcôve d'éclairage
17	Solution ACOUSTIBuilt ^{MD} SimpleSoffit

PERFORMANCE DES SYSTÈMES DE SUSPENSION POUR GYPSE

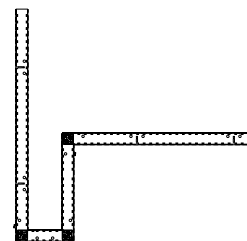
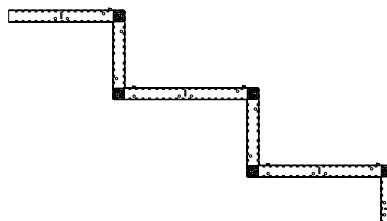
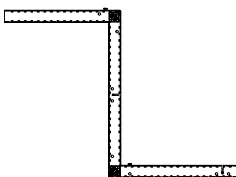
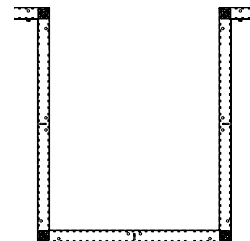
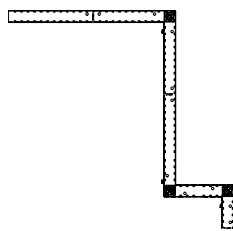
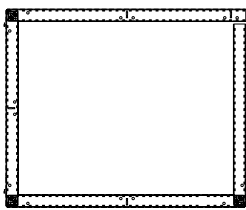
- Métal G40 de 0,018 po d'épaisseur qui répond à la norme ASTM C645
- Fini galvanisé trempé à chaud G90 disponible pour les zones intérieures à haute humidité
- Rebord à ourlet inversé ScrewStop^{MC} qui empêche les vis de sortir
- Surpiqûre structurelle sur âme double ajoutant robustesse et stabilité
- Surface à nervure profonde qui facilite l'insertion des vis
- Provenant et fabriqué aux États-Unis

LE SYSTÈME

SYSTÈME SIMPLESOFFIT



PERSONNALISATION POUR TOUTES CIRCONSTANCES DE RETOMBÉE



SYSTÈME SIMPLESOFFIT

REMARQUE : Toutes les composantes sont disponibles avec un fini galvanisé trempé à chaud G90, Il suffit d'ajouter le suffixe G90 à la fin du numéro de l'article, p. ex. : XL8965G90

SIMPLESOFFIT

Perspective	N° d'article	Description	Longueur	Hauteur	Emballage		Données d'essai de charge (lb/pi lin.)			
					Pces/ctn	pi lin./ctn	L/240		L/360	
							Portée simple		Portée simple	
							36 po	48 po	36 po	48 po
	SSLU2424	Retombée avec retour en L 24 x 24 po	48 po	1 1/4 po	12	48	47,5	20,5	32	13,7
	SSLU4824	Retombée avec retour en L 48 x 24 po	72 po	1 1/4 po	12	72	47,5	20,5	32	13,7
	SSLU3636	Retombée avec retour en L 36 x 36 po	72 po	1 1/4 po	12	72	47,5	20,5	32	13,7
	nouveau SSLD2424	Retombée en L vers le bas de 24 x 24 po	48 po	1 1/4 po	12	48	47,5	20,5	32	13,7
	nouveau SSLU1836	Retombée en L vers le haut de 18 x 36 po	54 po	1 1/4 po	12	54	47,5	20,5	32	13,7
	nouveau SSLU1872	Retombée en L vers le haut de 18 x 72 po	90 po	1 1/4 po	12	90	47,5	20,5	32	13,7
	nouveau SSU182418	Retombée en U de 18 x 24 x 18 po	58 1/2 po	1 1/4 po	12	58 1/2	47,5	20,5	32	13,7
	SSU123612	Retombée en U de 12 x 36 x 12 po	58 1/2 po	1 1/4 po	12	58 1/2	47,5	20,5	32	13,7

Données de charge totale (pi lin.)

Options personnalisées SimpleSoffit	N° d'article	Description	Dimensions (pouces)	Longueur	Espacement de rainure et d'encoche	Données de charge totale (pi lin.)				Emballage	
						36 po		48 po		Pièces/	Pi lin./
						L/240	L/360	L/240	L/360		
	SSLU_ _ _ _	Retombée inversé en L	1 1/2 x 1 1/4 po	24 – 144 po	Jusqu'à 6 rainures et 1 encoche	47,5	32,0	20,5	13,7	12	48
	SSLD_ _ _ _	Retombée en L vers le bas	1 1/2 x 1 1/4 po	12 – 144 po	Jusqu'à 6 rainures et 1 encoche	47,5	32,0	20,5	13,7	12	48
	SSB_ _ _ _	Retombée de boîtier	1 1/2 x 1 1/4 po	12 – 144 po	Jusqu'à 6 rainures et 3 encoches	47,5	32,0	20,5	13,7	12	48
	SSMS_ _ _ _	Retombée à niveaux multiples	1 1/2 x 1 1/4 po	12 – 144 po	Jusqu'à 6 rainures et 6 encoches	47,5	32,0	20,5	13,7	12	48

EXEMPLE : **SS LU 2448**

SimpleSoffit^{MC} Retombée en L vers le haut sur 48 po de largeur 24 po de hauteur

Choisissez votre type de retombée – inversion en L, L vers le bas, boîtier, plusieurs étages. Options sur mesure offertes, communiquez avec votre représentant des ventes local Armstrong pour des questions ou obtenir un devis pour des applications personnalisées.

TÉS CROISÉS DE SUSPENSION POUR GYPSE

Perspective	N° d'article	Longueur	Hauteur	Pces/bte	Pi lin./bte	Données d'essai de charge (lb/pi lin.)		
						L/240	L/360	
						Portée simple		
							72 po	72 po
	XL8965 XL8965HRC XL8965G90	72 po	1 1/2 po	36	216	6,87 @ 72 po	4,58 @ 72 po	
	XL8947P XL8947PG90	50 po	1 1/2 po	36	150	19,5 @ 50 po	12,79 @ 50 po	
	XL8945P XL8945HRC XL8945PG90	48 po	1 1/2 po	36	144	22,5 @ 48 po	14,27 @ 48 po	
	XL8940	40 po	1 1/2 po	36	119	36,22 @ 40 po	24,15 @ 40 po	
	XL7936G90*	36 po	1 1/2 po	36	108	45,7 @ 36 po	31,33 @ 36 po	
	XL8926 XL8926G90	24 po	1 1/2 po	36	78	119,0 @ 24 po	90,25 @ 24 po	

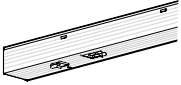
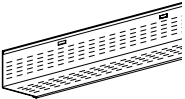
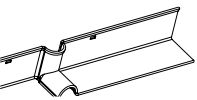
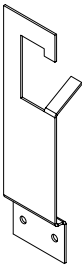
Les chiffres rouges représentent des articles Fire GuardSM. Pour les assemblages cotés pour la résistance au feu, utiliser les panneaux de gypse type C comme noté dans les conceptions d'assemblages de LASM cotés pour résistance au feu.

REMARQUE : Toutes les données de charge se basent sur une installation à plat selon la norme ASTM C635.

*Indique les articles avec les luminaires de type F incompatibles

COMPOSANTES

SYSTÈME SIMPLESOFFIT

Moules					Emballage		
	Semelle frontale	N° d'article	Description	Dimensions (Pouces)	Pces/bte	Pi lin./bte	
	15/16 po	7858	Moulure à angle nervurée de 12 pi – (métal d'une épaisseur de 0,018 po)	144 x 1 9/16 x 15/16 po	20	240	
	1 1/4 po	LAM12	Moulure à angle de blocage de 12 pi nominal, languettes de blocage de 8 po C/C, qui commence à 4 po de chaque extrémité — (métal d'une épaisseur de 0,018 po)	144 x 1 1/4 x 1 1/4 po	10	240	
		LAM12HRC	Moulure à angle de blocage de 12 pi nominal, languettes de blocage de 8 po C/C, qui commence à 4 po de chaque extrémité — (métal d'une épaisseur de 0,018 po)	144 x 1 1/4 x 1 1/4 po	10	240	
	1 1/2 po	KAM10	Moulure à angle nervurée de 10 pi – (métal d'une épaisseur de 0,018 po)	120 x 1 1/4 x 1 1/4 po	10	100	
		KAM12	Moulure à angle nervurée de 12 pi – (métal d'une épaisseur de 0,018 po)	144 x 1 1/4 x 1 1/4 po	10	120	
		KAM12G90	Moulure à angle nervurée de 12 pi – revêtement en acier galvanisé G90 (métal d'une épaisseur de 0,018 po)	144 x 1 1/4 x 1 1/4 po	10	120	
		KAM1510	Moulure à angle nervurée de 10 pi – (métal d'une épaisseur de 0,018 po)	120 x 1 1/2 x 1 1/2 po	10	100	
		KAM1512	Moulure à angle nervurée de 12 pi – (métal d'une épaisseur de 0,018 po)	144 x 1 1/2 x 1 1/2 po	10	120	
		KAM151020E	Moulure à angle nervurée de 10 pi – (métal d'une épaisseur de 0,028 po)	120 x 1 1/2 x 1 1/2 po	10	100	
		KAM151020	Moulure à angle nervurée de 10 pi – (métal d'une épaisseur de 0,033 po)	120 x 1 1/2 x 1 1/2 po	10	100	
		KAM151220E	Moulure à angle nervurée de 12 pi – (métal d'une épaisseur de 0,028 po)	144 X 1 1/2 X 1 1/2 po	10	100	
		KAM1525G90	Moulure à angle nervurée de 10 pi – (métal d'une épaisseur de 0,018 po)	120 x 1 1/2 po x 1 1/2 po	10	100	
		KAM1520G90	Moulure à angle nervurée de 10 pi – (métal d'une épaisseur de 0,033 po)	120 x 1 1/2 x 1 1/2 po	10	100	
		2 po	KAM21025	Moulure à angle nervurée de 10 pi – (métal d'une épaisseur de 0,018 po)	120 x 2 x 2 po	10	100
			KAM21020EQ	Moulure à angle nervurée de 10 pi – (métal d'une épaisseur de 0,028 po)	120 x 2 x 2 po	10	100
			KAM21020	Moulure à angle nervurée de 10 pi – (métal d'une épaisseur de 0,033 po)	120 x 2 x 2 po	10	100
		1 1/2 po	SC151220EQ	Moulure à angle nervurée SimpleCurve™ de 12 pi x 1 1/2 po – (métal d'une épaisseur de 0,028 po)	148 x 1 1/2 x 1 1/2 po	10	124
SC151225			Moulure à angle nervurée SimpleCurve de 12 pi x 1 1/2 po – (métal d'une épaisseur de 0,018 po)	148 x 1 1/2 x 1 1/2 po	10	124	
2 po		SC21220EQ	Moulure à angle nervurée SimpleCurve de 12 pi x 2 po – (métal d'une épaisseur de 0,028 po)	148 x 2 x 2 po	10	124	
		SC21225	Moulure à angle nervurée SimpleCurve de 12 pi x 2 po – (métal d'une épaisseur de 0,018 po)	148 x 2 x 2 po	10	124	
REMARQUE : Veuillez consulter la page 9 pour obtenir plus d'informations sur la moulure à angle nervurée (KAM).							
Tringle de suspension StrongBack							
		SB12P SB12PG90	StrongBack	144 x 2 po	12	144	
Tringle de suspension de té profilé*							
		CBS4SS	Support de suspension de té profilé de 4 po (CBS) pour SimpleSoffit	–	50	–	
		CBS6SS	Tringle de suspension de té profilé de 6 po (CBS) pour SimpleSoffit	–	50	–	
		CBS8SS	Tringle de suspension de té profilé de 8 po (CBS) pour SimpleSoffit	–	50	–	
		CBS10SS	Tringle de suspension de té profilé de 10 po (CBS) pour SimpleSoffit	–	50	–	
		CBS12SS	Tringle de suspension de té profilé de 12 po (CBS) pour SimpleSoffit	–	50	–	

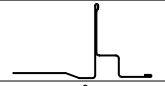
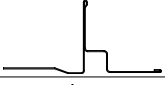
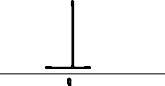


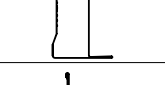
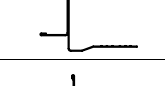

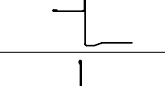
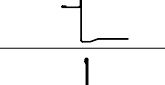
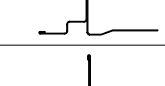
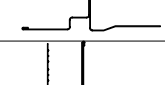


* La tringle de suspension (CBS) est limitée à une utilisation dans la ville de New York seulement. Pour plus d'information, communiquez avec votre représentant des ventes Armstrong ou TechLine.

COMPOSANTS POUR MOULURE DE TRANSITION POUR GYPSE

MOULURE DE TRANSITION POUR GYPSE

Des transitions peuvent se retrouver sur presque tous les projets, Nous avons créé des solutions préfabriquées pour ces conditions et d'autres conditions courantes afin de faciliter l'installation et de fournir un aspect fini qui est homogène et fiable.

Matériau : Acier galvanisé trempé à chaud, laminé à froid, de qualité commerciale

N° d'article	Longueur/ Description de l'article	Dimension de la face	Semelle	Largeur totale	
7901	Moulure à ombre retraits de 120 po	Rebord apparent ombre de 3/8 po	9/16 po	1 1/4 po	
7902	Moulure à ombre retraits de 120 po	Rebord apparent ombre de 3/8 po	15/16 po	1 1/4 po	
7903	Moulure en T inversé de 120 po	T inversé de 1 po	–	1 1/2 po	
7904 7904PF*	Moulure à transition affleurée de 120 po	Horizontale 15/16 po	15/16 po	1 1/4 po	
7905 7905PF*	Moulure à transition affleurée de 120 po	Horizontale 9/16 po	9/16 po	1 1/4 po	
7906	Moulure en « F » de 120 po	Transition verticale de 120 po	1/2 po	1 7/16 po	
7907	Moulure de transition téguulaire de 120 po	Horizontale 9/16 po	9/16 po	1 1/4 po	
7908	Moulure de transition téguulaire de 120 po	Horizontale 15/16 po	15/16 po	1 1/4 po	
7909	Moulure de transition à retrait de 15/16 et 1 po	Horizontale 15/16 po	15/16 po	1 7/8 po	
7910	Moulure de transition à épaulement de 9/16 et 1 po	Horizontale 9/16 po	9/16 po	1 7/8 po	
7911	Moulure de transition avec retrait à ombre de 9/16 po	Moulure à ombre de 3/8 x 1/4 po	9/16 po	1 1/8 po	
7912	Moulure de transition à ombre de 15/16 po	Moulure à ombre de 3/8 x 1/4 po	15/16 po	1 1/4 po	
7913	Moulure de transition verticale en « F » de 120 po	Horizontale 9/16 po	9/16 po	1 1/2 po	
7914	Moulure de transition verticale en « F » de 120 po	Horizontale 15/16 po	15/16 po	1 1/2 po	

*Les articles 7904PF et 7905PF comportent une pellicule protectrice apposée sur la face de la semelle de fixation de la moulure murale pour faciliter la finition.

SURVOL DU SYSTÈME ET SES AVANTAGES

SYSTÈME SIMPLESOFFIT

LE MEILLEUR CHOIX POUR LE CADRAGE DE RETOMBÉE DE GYPSE

Réduit les frais de main d'œuvre : réduit le temps et la main-d'œuvre associés à la découpe et à la mesure, il suffit de cliquer et voilà.

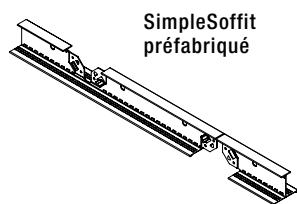
Réduit les débris : élimine le gabarit et le temps de fabrication

Réduit les risques : le système a été évalué à l'aide d'essais sismiques à grande magnitude. Pour connaître les résultats officiels des essais, veuillez communiquer avec le service TechLine au 877 276-7876.

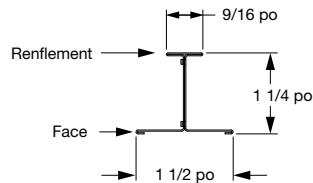
Solution personnalisée : Options standard et personnalisées. Communiquez avec votre représentant des ventes local Armstrong pour des questions ou un devis pour des applications personnalisées.

SIMPLESOFFIT EST PRÉFABRIQUÉ POUR UNE INSTALLATION RAPIDE, FACILE ET DE MEILLEURE QUALITÉ.

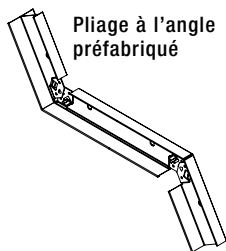
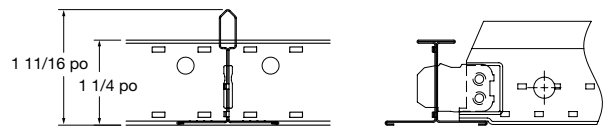
- Té principal de suspension pour gypse personnalisé préfabriqué
- Élimine le gabarit et le temps de fabrication.
- Prêt à l'emploi
- Installation en un clic
- Réduction des heures de travail nécessaires sur le chantier
- La largeur de la face de 1 1/2 po dépasse la norme minimale de l'industrie.
- ScrewStop^{MC} à rebord à ourlet inversé qui empêche les vis de sortir
- Profil équilibré qui demeure à plat durant l'installation
- Surpiqûre structurelle sur âme double ajoutant robustesse et stabilité
- Surface à nervure profonde qui facilite l'insertion des vis
- Métal G40 de 0,018 po d'épaisseur qui répond à la norme ASTM C645
- S'intègre aux tés croisés SSG standard



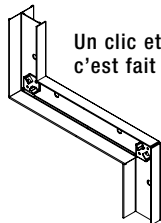
SimpleSoffit préfabriqué



S'intègre aux tés croisés du système de suspension pour gypse FrameAll^{MC}

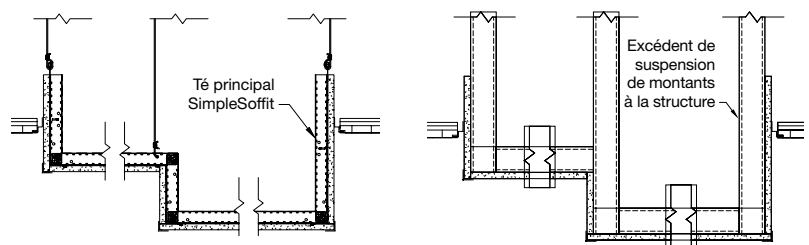


Pliage à l'angle préfabriqué



Un clic et c'est fait

Système de retombée en gypse SimpleSoffit



MOINS DE MATÉRIAUX QUE LE CADRAGE DE RETOMBÉE TRADITIONNEL

- Réduit le nettoyage et les rebuts sur le chantier.
- Favorise la sécurité sur le site. Réduit le nombre d'installateurs et de matériaux nécessaires sur le chantier.
- Élimine le gabarit et le temps de fabrication.



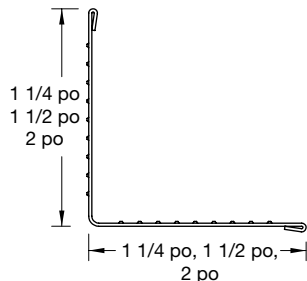
Cadrage de retombée traditionnelle (gauche) comparé au cadrage SimpleSoffit (droite)

PLUS AVANTAGEUX POUR LA POSE DE MOULURES POUR LE SYSTÈME DE CADRAGE AMÉLIORÉ

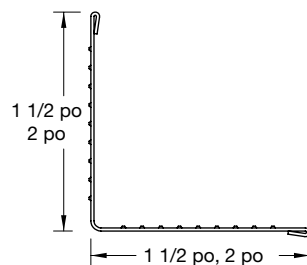
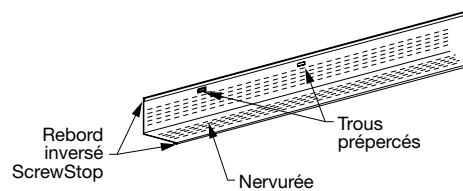
La moulure nervurée à angle (KAM), utilisée pour le cadrage de panneaux de gypse, permet des économies de temps grâce aux trous de perforation intégrés ScrewStop^{MC}, aux trous prépercés et au fait qu'il n'y ait aucun emballage à jeter.

Nervure :	aide les vis à mordre plus rapidement
ScrewStop :	le rebord inversé sur les semelles supérieure et inférieure retient la vis, l'empêchant de glisser de l'angle mural – pas de bordures tranchantes sur le haut ou le bas de l'angle.
Trous pré-perçés :	situés chaque 4 po sur la bordure supérieure, permettant une introduction plus rapide des vis.
Aucune boîte d'emballage :	élimine le temps nécessaire pour ouvrir et jeter les boîtes en carton, Il suffit de couper les feuillards en plastique et de procéder,

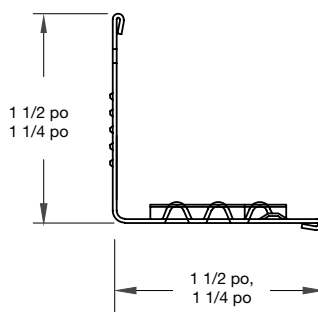
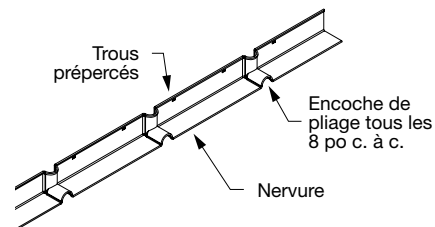
- Conforme à la norme ASTM C645 et aux spécifications de gabarit
- Disponible en lots de 10 pièces en 10 et 12 pi
- Des tracés plus droits, plus forts et plus sûrs
- Espacez vos cadrage de retombée de 4 pi C/C sans chevauchement ni rebut
- Produit de moulure à angle de verrouillage (LAM) disponible
- Produit de moulure à angle SimpleCurve^{MD} disponible pour les conditions courbées



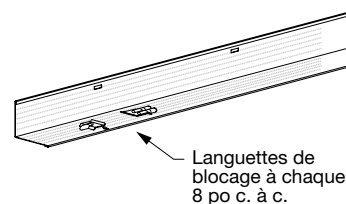
KAM – Moulure à angle à nervure



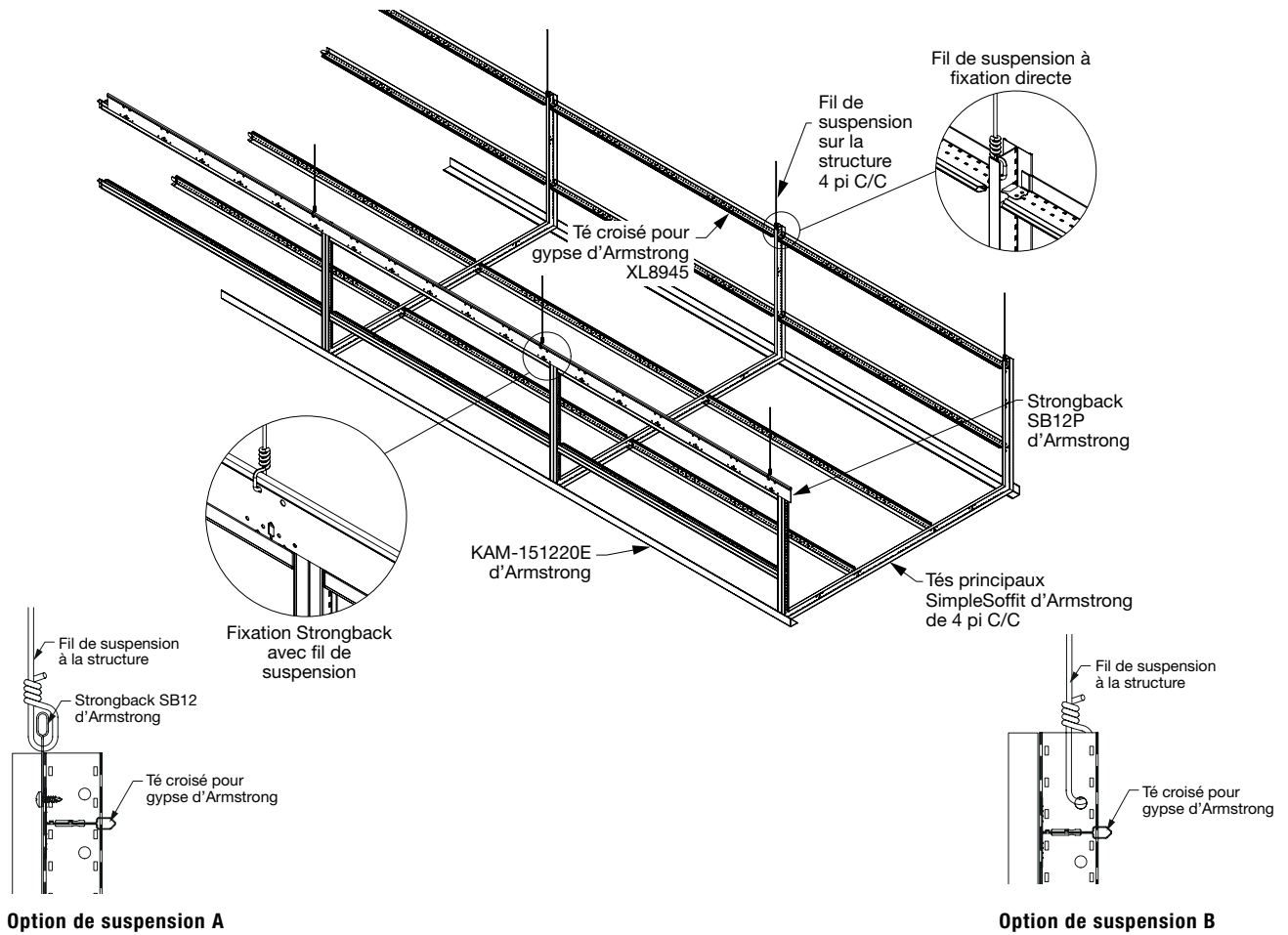
Angle SimpleCurve^{MD}



LAM - Moulure à angle de verrouillage



OPTIONS DE FIXATION POUR LE SYSTÈME DE SUSPENSION SIMPLESOFFIT



OPTIONS DE SUSPENSION/SUPPORT VERTICAL :



À la structure

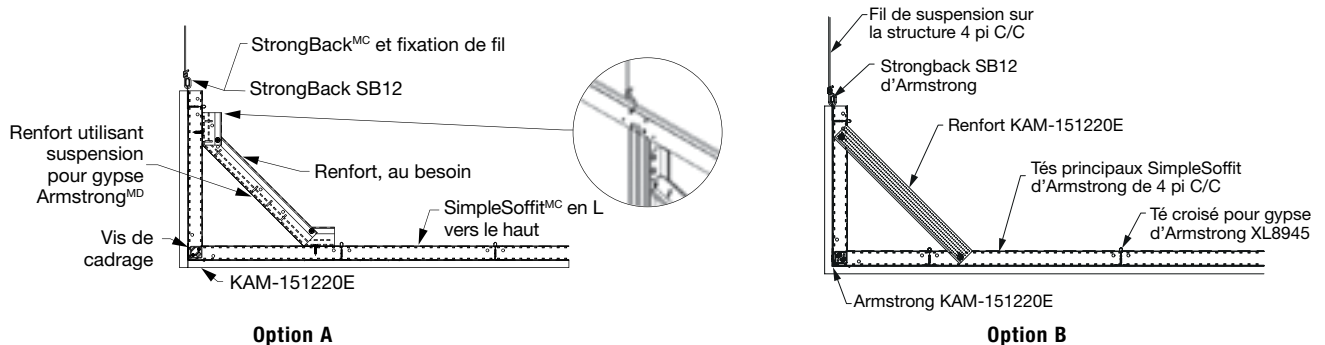
À l'horizontal

À la verticale

À l'extrémité verticale

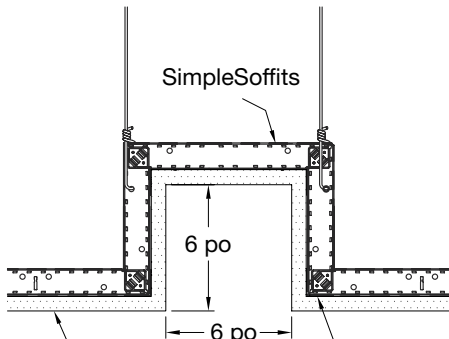
Vers StrongBack^{MC} avec fil

OPTIONS DE RENFORT

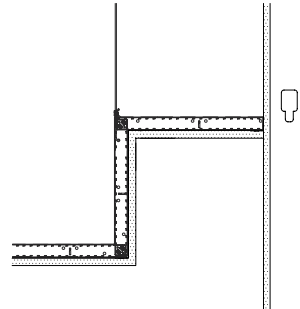


SOLUTIONS SIMPLESOFFIT TYPIQUES

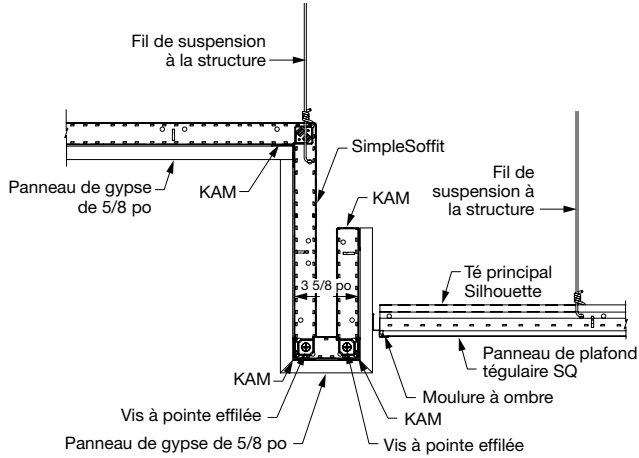
Pochette encastrée pour luminaires/diffuseurs



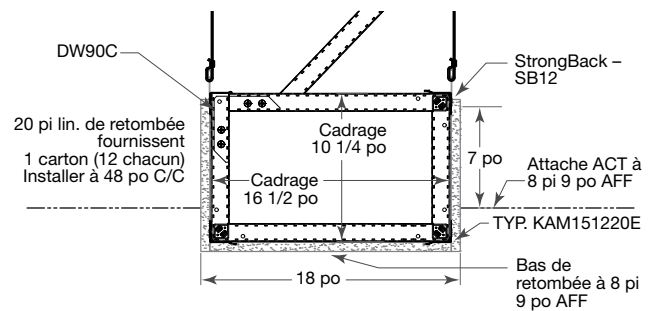
Application de pochette de périmètre



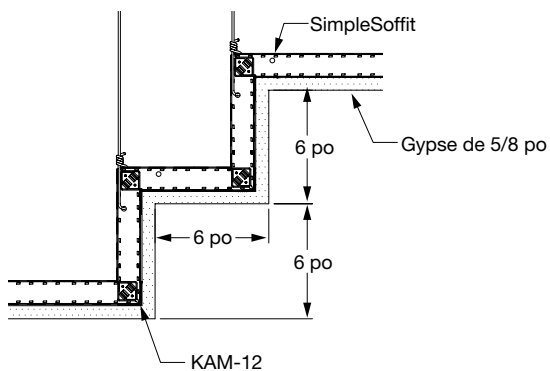
Retombées d'alcôve à éclairage



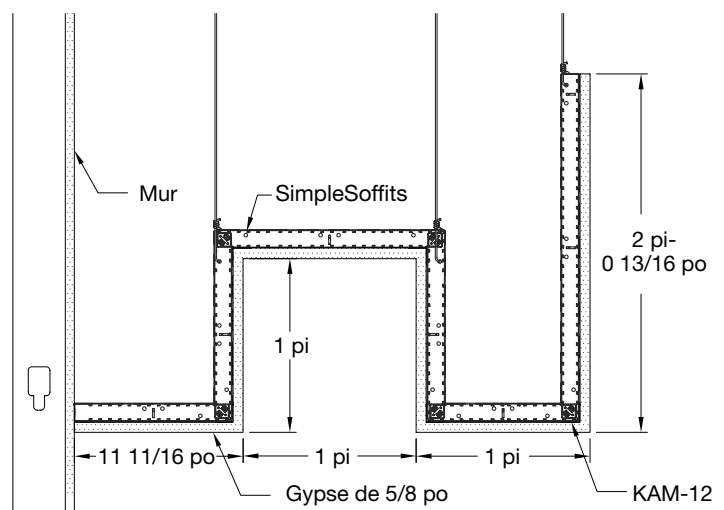
Retombées de boîtier



Retombées à plusieurs étages



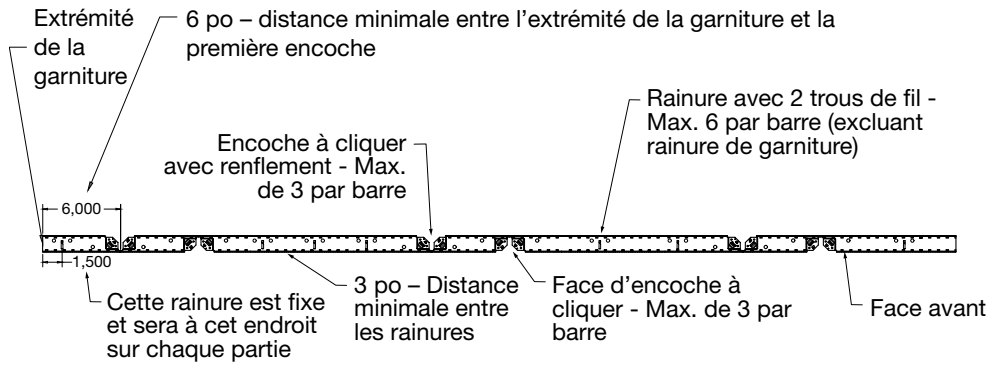
Solutions de retombées uniques



DIMENSIONS ET COMMANDE

CONSIGNES DE COMMANDE SIMPLESOFFIT

Les détails et informations ci-dessous doivent être utilisés comme référence pour commander les spécifications et les limitations des tés principaux SimpleSoffit.



REMARQUES :

Longueur max. = 12 pi 0 po

Longueur min. = 2 pi 0 po

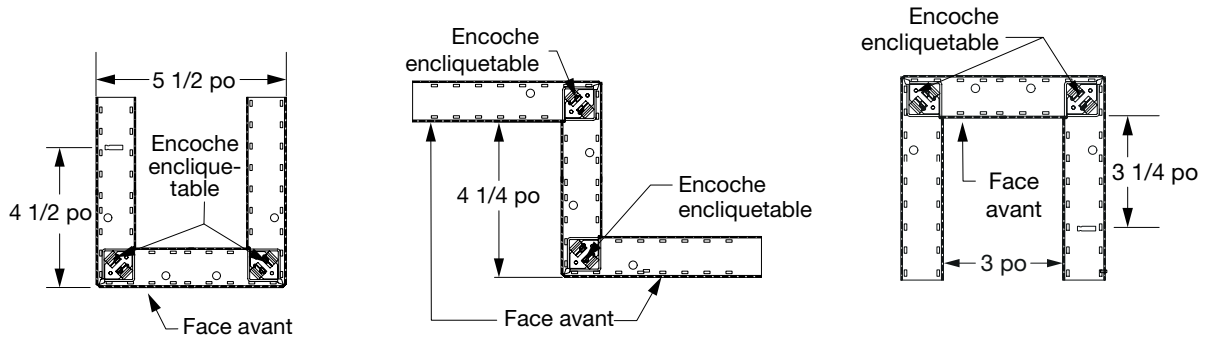
Un total de six rainures peut être placé sur la barre par le client.

Une rainure supplémentaire sera fournie à l'extrémité de la garniture (emplacement fixe).

Les rainures sont de style à deux trous de fil.

CONSIGNES DE DIMENSIONS MINIMALES SIMPLESOFFIT

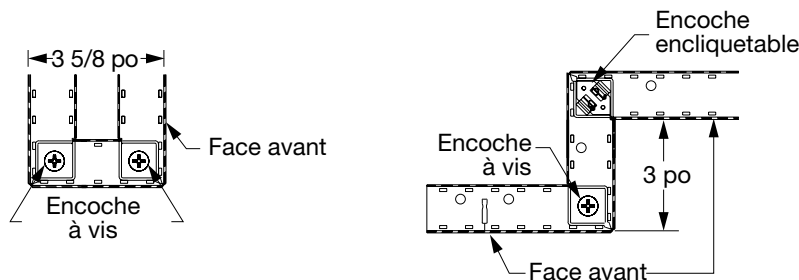
DIMENSIONS MINIMALES PLIÉES POUR LES ENCOCHES « PLIEZ ET CLIQUEZ »



REMARQUE : Il s'agit du

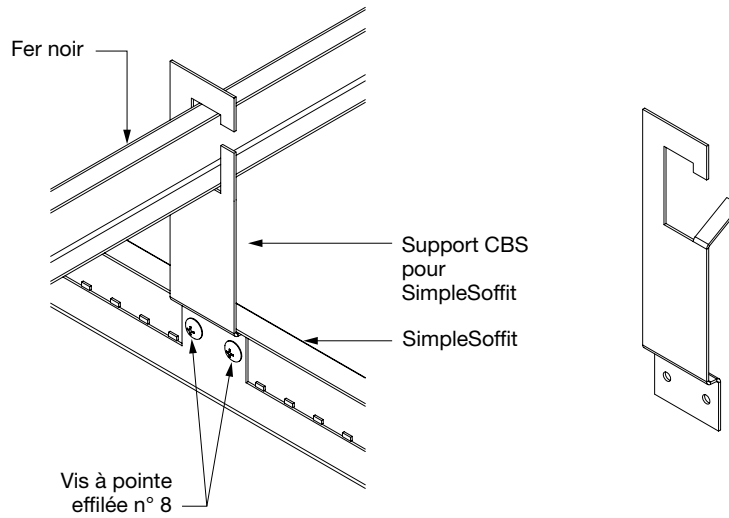
DIMENSIONS MINIMALES AVEC ENCOCHE À VIS

Des dimensions plus serrées sont réalisables avec SimpleSoffit en utilisant l'encoche à vis, qui doit avoir une vis à tête cylindrique no 8 à chaque coin.



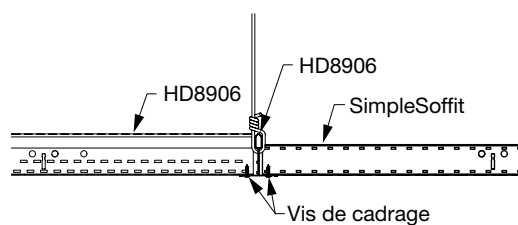
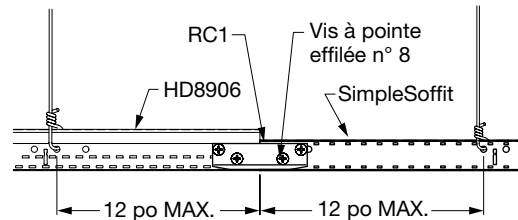
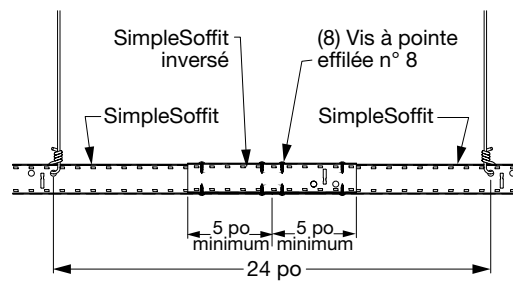
SOLUTIONS INTÉGRÉES

INTÉGRATION AVEC L'OPTION DE SUSPENSION CBS



SYSTÈME SIMPLESOFFIT

Options de raccordement de SimpleSoffit à la suspension standard pour gypse FrameAll™ d'Armstrong :

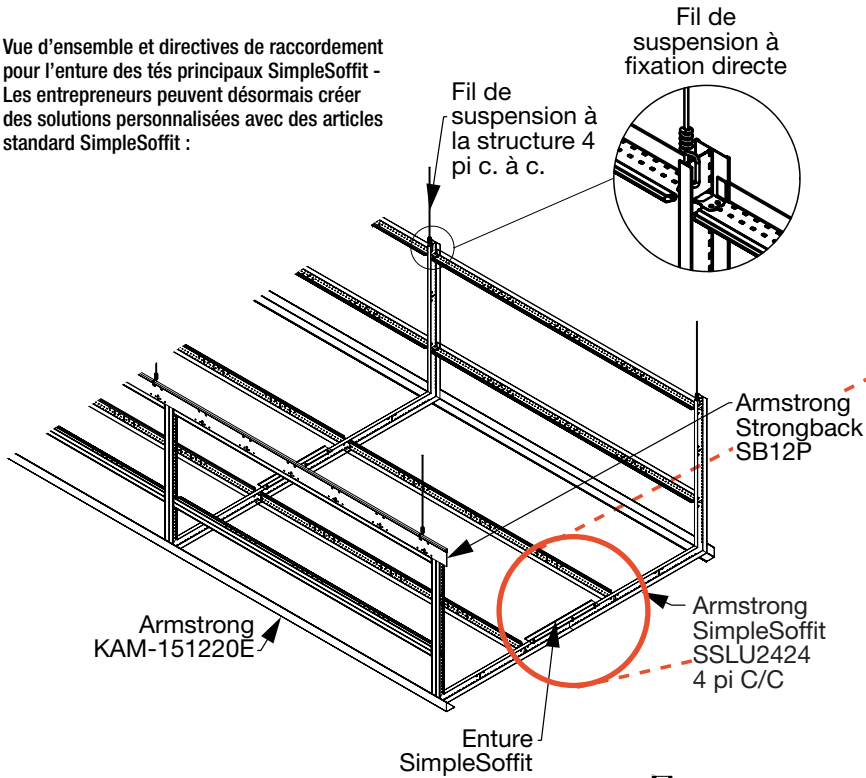


Voir la page suivante pour obtenir plus d'informations sur l'enture de SimpleSoffit.

ENTURE SIMPLESOFFIT

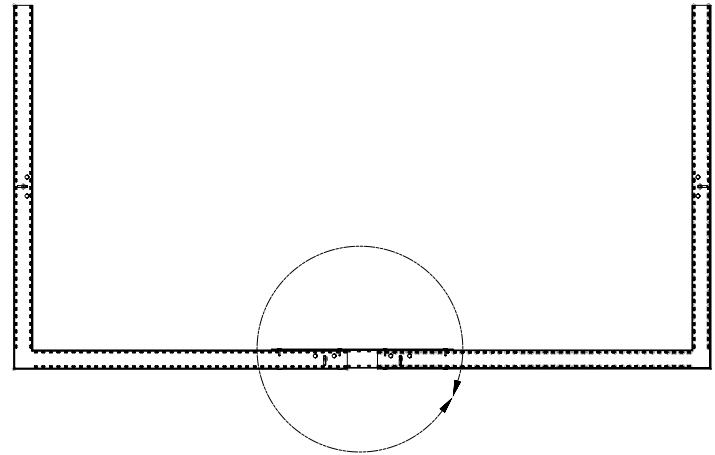
CAPACITÉ D'ENTURE SIMPLESOFFIT

Vue d'ensemble et directives de raccordement pour l'enture des tés principaux SimpleSoffit - Les entrepreneurs peuvent désormais créer des solutions personnalisées avec des articles standard SimpleSoffit :

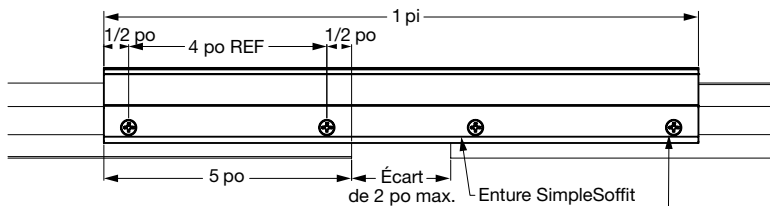


Enture SimpleSoffit (installée)

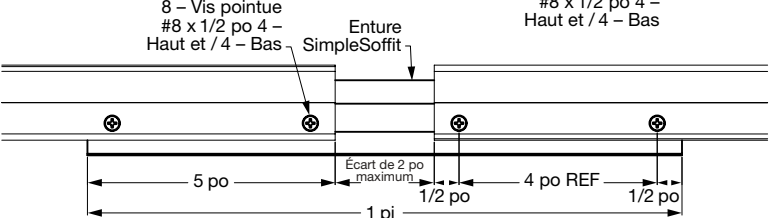
REMARQUE : Exemple d'enture utilisée dans une retombée en U pour obtenir une retombée de 4 pi de largeur sans fils de suspension supplémentaires nécessaires.



VUE DE DESSUS

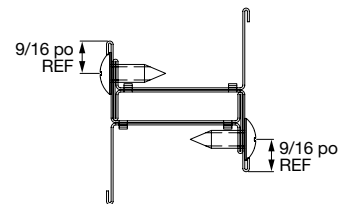


VUE DE DESSOUS



DÉTAILS DE L'INSTALLATION DE L'ENTURE SIMPLESOFFIT

VUE LATÉRALE

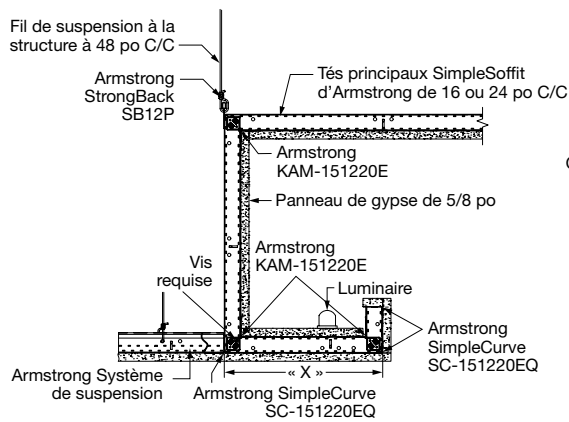


REMARQUE : L'enture SimpleSoffit installée de la manière indiquée atteindra 19/pi lin. ou 4,78 lb/pi ca avec des tés principaux à 4 pi C/C.

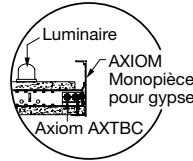
APPLICATIONS POUR ALCÔVE D'ÉCLAIRAGE

APPLICATIONS POUR ALCÔVE D'ÉCLAIRAGE SIMPLESOFFIT^{MD}

1 Détail de l'alcôve d'éclairage courbée SimpleSoffit



OPTION ALTERNATIVE

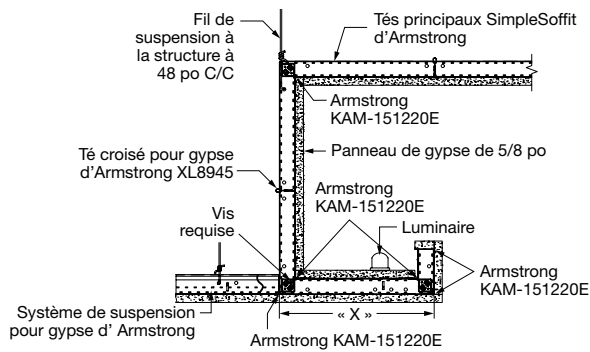


Alcôve d'éclairage SimpleSoffit en forme de « C » ou de « G »

Espacement et charges admissibles

Longueur de surplomb, « X »	Espacement et charges admissibles			
	16 po C/C	24 po de C/C	36 po C/C	48 po de C/C
	Poids admissible du luminaire			
(po)	(pi/lb)	(pi/lb)	(pi/lb)	(pi/lb)
12 (max.)	16	10	6	4

2 Détail de l'alcôve d'éclairage droite SimpleSoffit

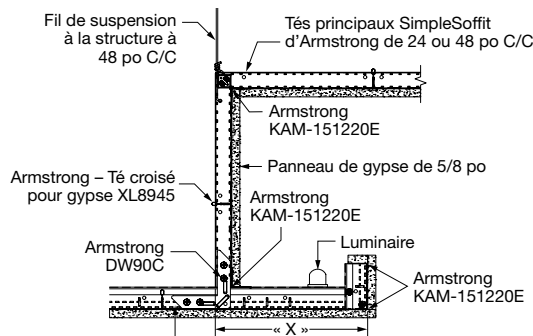


Alcôve d'éclairage SimpleSoffit en forme de « C » ou de « G »

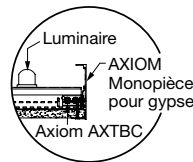
Espacement et charges admissibles

Longueur de surplomb, « X »	Espacement et charges admissibles			
	16 po C/C	24 po de C/C	36 po C/C	48 po de C/C
	Poids admissible du luminaire			
(po)	(pi/lb)	(pi/lb)	(pi/lb)	(pi/lb)
12 (max.)	16	10	6	4

3 Détail de l'alcôve d'éclairage droite SimpleSoffit



OPTION ALTERNATIVE



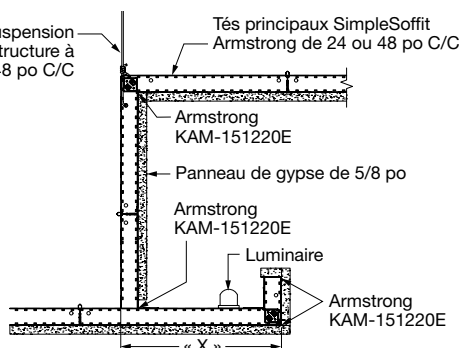
Té principal pour gypse d'Armstrong HD8909 de 24 ou 48 po C/C

Suspension pour gypse pour alcôve d'éclairage (porte-à-faux et vers le bas en L SimpleSoffit HD8906)

Espacement et charges admissibles

Longueur de surplomb, « X »	Espacement et charges admissibles	
	24 po C/C	48 po de C/C
	Poids admissible du luminaire	
(po)	(pi/lb)	(pi/lb)
12	20	10
18	12	6
24	6	3

4 Détail de l'alcôve d'éclairage droite SimpleSoffit



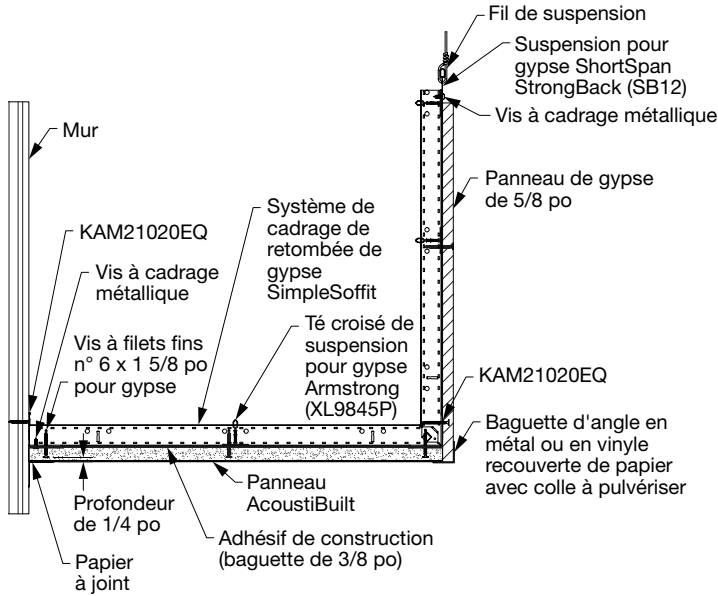
Suspension SimpleSoffit^{MD} pour alcôve d'éclairage pour gypse (porte-à-faux et vers le bas en L SimpleSoffit)

Espacement et charges admissibles

Longueur de surplomb, « X »	Espacement et charges admissibles			
	16 po C/C	24 po de C/C	36 po C/C	48 po de C/C
	Poids admissible du luminaire			
(po)	(pi/lb)	(pi/lb)	(pi/lb)	(pi/lb)
12	24	16	11	8
18	12	8	5	4
24	6	4	3	2

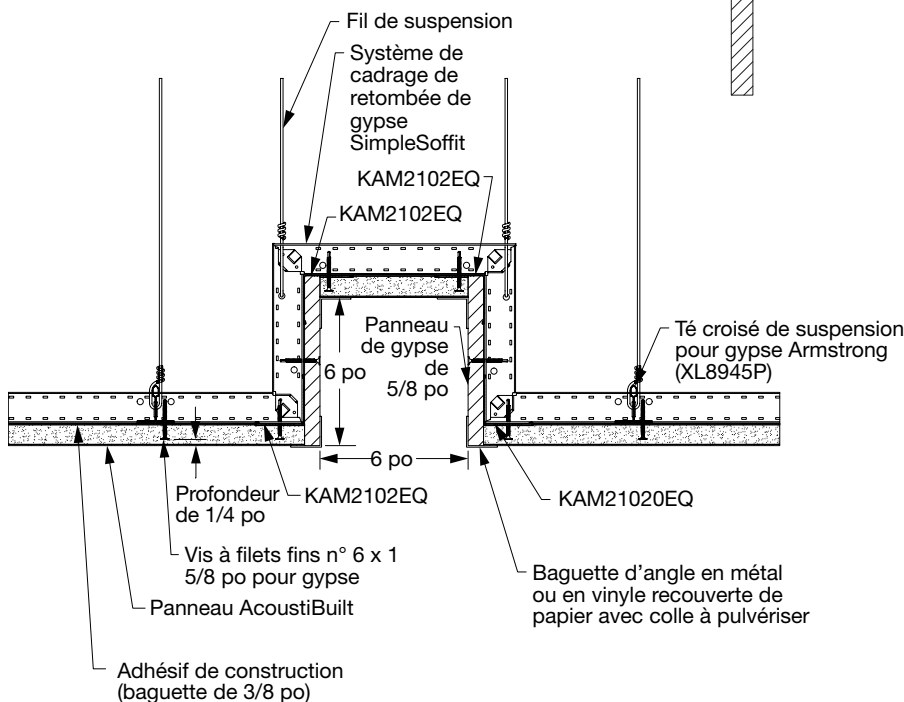
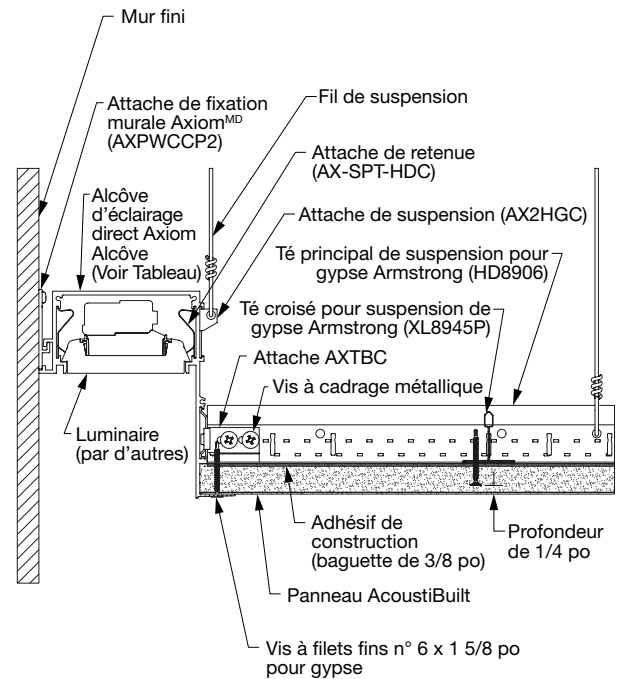
INTÉGRATION AVEC ACOUSTIBUILT

Le système de plafond acoustique sans joint Armstrong AcoustiBuilt peut être installé sur des retombées de toutes dimensions et de tous angles. Pour des avantages acoustiques, AcoustiBuilt est recommandé sur les retombées de 36 po ou plus de hauteur. Un gypse standard est recommandé pour les retombées de moins de 36 po.



Axiom Alcôve d'éclairage direct

N° d'article	Largeur	Hauteur
AXDLC44	4 po	4 po
AXDLC46	4 po	6 po



ÉTAPE SUIVANTE

877 276-7876

Représentants du service à la clientèle
Du lundi au vendredi, de
7 h 45 à 17 h, EST

TechLine – Informations techniques, dessins détaillés, aide à la conception CAO, informations reliées à l'installation, autres services techniques – de 8 h à 17 h 30 EST, du lundi au vendredi, Par télécopieur au 800 572 8324, ou par courriel à l'adresse : techline@armstrongplafonds.ca

armstrongplafonds.ca/commercial

Nouvelles récentes sur les produits

Informations sur les produits standards et personnalisés

Catalogue en ligne

Fichiers CAO, Revit[®], SketchUp[®]

Outil de sélection visuelle, un plafond pour chaque espace :
A Ceiling for Every Space[™]

Documentation et échantillons de produits : service rapide
ou livraison régulière

Personnes ressources : représentants, fournisseurs,
entrepreneurs



armstrongplafonds.ca/calculécono

Les calculateurs d'économies de temps, de matériaux et de main-d'œuvre d'Armstrong sont là pour vous aider à économiser comparativement aux méthodes de construction traditionnelles.

Il vous suffit de saisir les détails spécifiques à votre travail et de recevoir un tableau de bord complet avec des comparaisons côte à côte, des avantages de la solution, des détails et des photos qui peuvent être utilisés sur votre prochain projet ou partagés avec une ressource de projet.

Visitez le lien ci-dessus pour commencer à économiser du temps et de l'argent dès aujourd'hui!



SketchUp[™] est une marque déposée de Trimble Navigation Limited;
Revit[™] est une marque déposée d'Autodesk, Inc.
Toutes les autres marques de commerce utilisées dans les présentes sont
la propriété d'AWI Licensing Company et/ou de ses sociétés affiliées.
© 2023 AWI Licensing LLC • Imprimé aux États-Unis d'Amérique

TechLine : 877 276-7876
armstrongplafonds.ca/simplesoffit

Armstrong^{MD}
Industries mondiales