

AXIOM^{MD} Knife Edge^{MD} Tranchant

Garniture de périmètre

Instructions d'assemblage et d'installation

1. GÉNÉRAL

1.1 Description

La garniture de périmètre Axiom^{MD} Knife Edge^{MD} Tranchant est conçue pour être utilisée avec tous les systèmes de suspension d'Armstrong^{MD}. La fabrication sur place pour les commandes personnalisées se limite à l'assemblage des composants et à des réglages mineurs pour adapter le produit aux différences entre les dimensions de conception et les conditions réelles sur place.

AXKE2STR et AXKE5STR sont conçus pour être utilisés avec des panneaux acoustiques suspendus ou réguliers et le gypse. AXKEV2STR est destiné à être utilisé avec des installations de panneaux complets de la famille de produits Vector^{MD}.

Ces instructions sont divisées en sections détaillant la livraison et l'identification des matériaux, l'assemblage des composants, l'installation des AXKE2STR et AXKE5STR, l'installation AXKEV2STR et les détails finaux. Veuillez réviser soigneusement toutes les sections appropriées avant de procéder à l'installation.

2. LIVRAISON ET IDENTIFICATION DU MATÉRIEL

2.1 Livraison

Faites preuve de prudence afin de protéger les surfaces finies de la garniture canalisée.

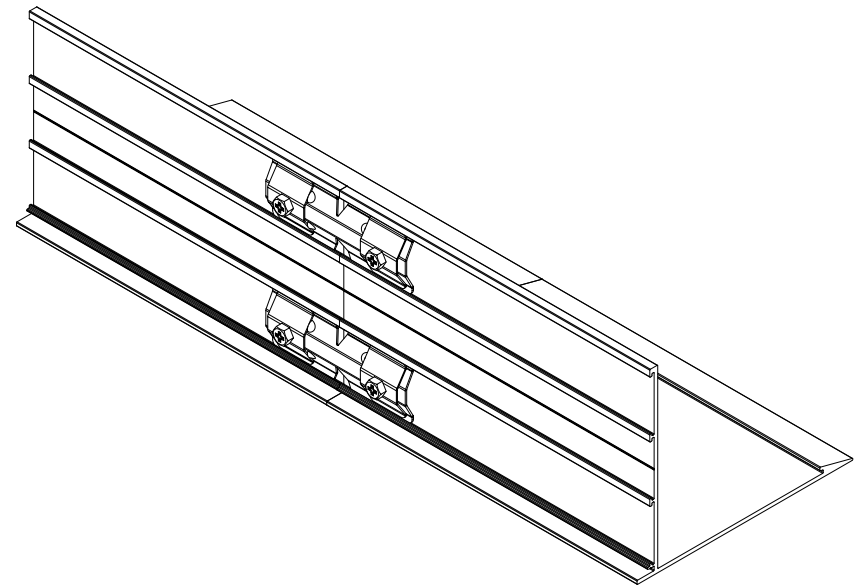
2.2 Vérification

Vérifiez le bordereau d'expédition afin de vous assurer que la totalité de la commande a été livrée sur le site.

3. ASSEMBLAGE DE COMPOSANTS

3.1 Plaques d'enture et attache d'alignement

Les plaques d'enture en acier sont utilisées pour aligner et fixer les joints entre les sections de garniture Axiom Knife Edge Tranchant. Les attaches d'alignement servent à positionner les bords extérieurs des sections de garniture. Chaque joint nécessite une plaque d'enture et une attache d'alignement. Les plaques d'enture sont fixées aux sections de garniture à l'aide de vis de fixation installées à l'usine. Au besoin, il pourrait être avantageux de calfeutrer ou de poser un ruban au dos des joints pour empêcher la transmission de la lumière.



AXKE5STR – Axiom^{MD} Knife Edge^{MD} Tranchant
Garniture de 5 po avec entures

Procédure typique

3.1.1 Positionnez la plaque d'enture (AXSPLICE2) de sorte qu'elle soit approximativement centrée sur le joint entre les sections de garniture.

3.1.2 Serrez les vis de fixation rassemblant l'enture à la garniture.

3.1.3 Installez l'attache d'alignement (AXKEALIGN) en insérant l'extrémité plate dans la rainure située derrière le bord dirigeant de la garniture. Appuyez sur l'extrémité arrière de l'attache pour verrouiller en place. (Fig. 1)

3.2 Assemblage de coin

Les coins intérieurs et extérieurs assemblés à l'usine sont livrés emballés, finis et la coupe à onglet est déjà faite. Les pattes de coin mesurent 12 po le long du bord de la semelle qui supporte le système de suspension. Les sections de coin sont installées à l'aide de plaques d'enture (AXSPLICE2) et d'attaches d'alignement (AXKEALIGN) à chaque joint.

3.3 Attaches de raccordement à la barre en T – Plafonds suspendus

Les attaches de raccord à la barre en T sont utilisées pour attacher la garniture Axiom Knife Edge Tranchant aux éléments porteurs du système de suspension. Ces attaches en acier de deux morceaux sont fournies comme une unité assemblée avec une vis de blocage en acier installée à l'usine. Il en faut une à chaque croisement du système de suspension et du profilé de garniture.

Il y a deux modèles d'attache de raccordement à la barre en T :

L'attache AXTBC est utilisée pour les installations où la suspension affleurerait la semelle Axiom^{MD} (par exemple, panneaux téglulaires suspendus et pleine grandeur) ou doivent être surélevés de 1/4 po au-dessus de la semelle Axiom (ex. panneaux téglulaires coupés, Silhouette^{MD}, ou suspension Interlude^{MD}). (Fig. 2)

L'attache AXVTBC est utilisée pour les installations où la suspension devra être surélevée de 3/8 ou 1/2 po (panneaux coupés Vector^{MD}). L'attache AXVTBC doit être demandée au moment de passer la commande au lieu d'une attache AXTBC.

Pour garniture Axiom^{MD} Knife Edge^{MD} Tranchant de 5 po seulement :

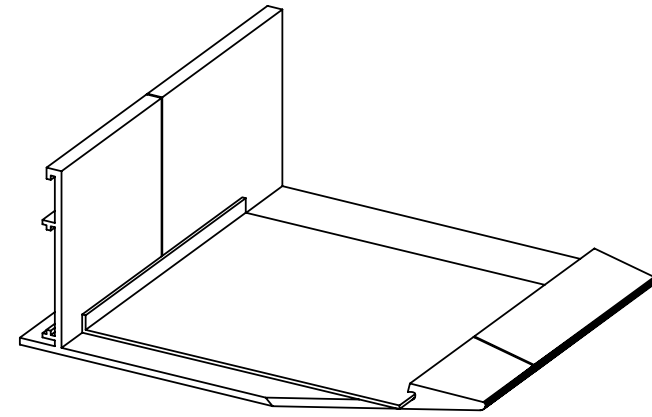
L'attache ATC (attache de garniture ajustable; article 7239) peut être utilisée pour diverses installations et convenir à une variété de décalages de suspension. Cette attache peut être ajustée pour installer une suspension de 0 à 3 3/4 po, par incréments de 1/8 po au-dessus de la semelle de garniture Axiom. Cette possibilité d'ajustement permet d'installer une garniture Axiom Knife Edge^{MD} Tranchant de 5 po à plusieurs produits WoodWorks^{MD}, MetalWorks^{MC} et d'autres produits architecturaux spécialisés. L'attache ATC doit être demandée au moment de passer la commande au lieu d'une attache AXTBC.

REMARQUE : Pour l'installation des attaches de raccord de la barre en T pour les applications de gypse, consultez la section Garniture pour gypse.

Le système de suspension ne nécessite aucune modification et doit être installé selon les instructions pour panneaux linéaires plaqués WoodWorks^{MD}.

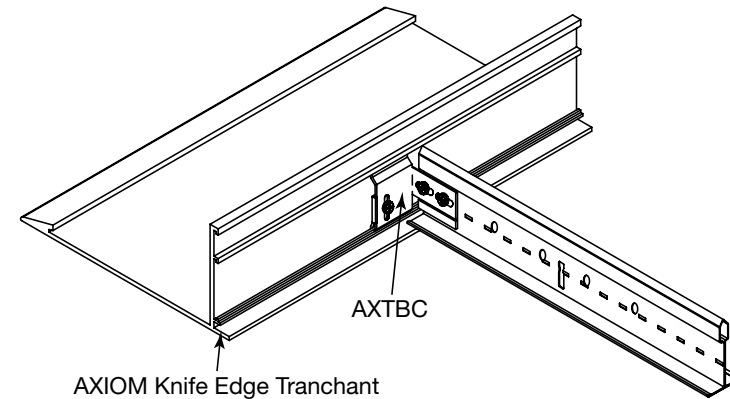
Les attaches de raccordement à la barre en T sont fixées aux éléments du système de suspension à l'aide des vis fournies par l'installateur. Les vis de cadrage (n° 6 x 7/16 po ou 1/2 po de long) sont typiques. Des conditions spéciales comme des installations à cellules ouvertes peuvent dicter l'usage de méthodes de fixation alternatives.

Consultez les dessins (Fig. 6) pour l'alignement de l'attache de raccordement à l'élément du système de suspension.



AXKEALIGN – Plaque d'alignement

(Fig. 1)



AXTBC – Attache de raccordement à la barre en T

(Fig. 2)

Procédure typique – Installations de plafond suspendu

- 3.3.1 Coupez le système de suspension à la longueur souhaitée.
- 3.3.2 Fixez l'attache à l'élément du système de suspension.
- 3.3.3 Insérez l'attache dans les bossages du profilé et serrez la vis de blocage

3.4 Garniture pour gypse

La garniture pour gypse est utilisée pour finir les bordures des panneaux de gypse qui sont appliqués au système de suspension pour gypse fini avec la garniture Axiom Knife Edge Tranchant. Les sections de garniture pour gypse Axiom sont formées à l'usine pour s'insérer dans la cavité à l'intérieur de la garniture Axiom Knife Edge Tranchant. (Fig. 3)

La garniture pour gypse est fixée à l'aide de vis pour gypse standard insérée dans la semelle de fixation de la garniture et dans le système de suspension pour gypse.

La finition de la garniture est effectuée à l'aide de matériaux pour gypse et de techniques standard. Normalement, le gypse et la garniture Axiom Knife Edge Tranchant sont ensuite peints pour répondre aux exigences du travail.

3.5 Installation de l'attache de raccordement de la barre en T – Gypse

REMARQUE IMPORTANTE : Utilisez uniquement l'attache de raccordement à la barre en T AXVTBC pour les applications de gypse. (Fig. 4)

3.5.1 Coupez l'attache à 1/16 po au-dessus de la ligne de repère de l'application de gypse de 1/2 po. Coupez à 3/16 po au-dessus de la ligne de repère (à mi-chemin entre la ligne de repère et le bas des fentes de vis) lorsque vous utilisez du gypse de 5/8 po.

3.5.2 Fixez les attaches AXVTBC modifiées au système de suspension pour gypse à l'aide de deux vis de cadrage pour chaque attache.

3.5.3 Installez la garniture Axiom Knife Edge Tranchant et serrez les vis de serrage.

Procédure typique – Applications pour gypse

3.5.4 Installez le système de suspension pour gypse et la garniture Axiom Knife Edge Tranchant.

3.5.5 Fixez le gypse au système

3.5.6 Installez la garniture Axiom pour gypse

3.5.7 Lors de l'installation pour gypse, fournissez un support pour que la moulure puisse être fixée avec des vis à gypse n° 6 à 16 po C/C pour les applications horizontales.

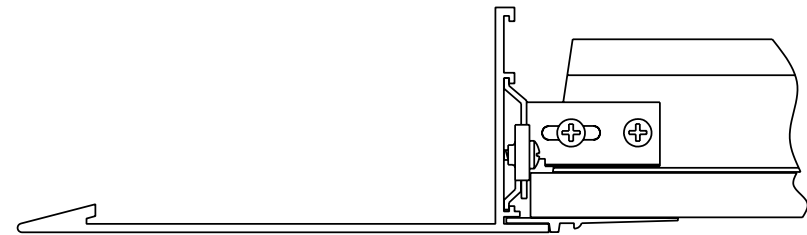
3.5.8 **Avant** d'apposer le ruban, les semelles de fixation doivent être nettoyées à l'aide d'un nettoyant non abrasif et d'un chiffon doux. Lorsque le plâtre de revêtement est spécifié, les semelles doivent être traitées avec un adhésif.

3.5.9 Assurez-vous que le ruban ne chevauche pas le bord du retrait et que vous utilisez une truelle de 8 po de large pour appliquer l'enduit final.

3.5.10 Le ruban autoadhésif en fibre de verre pour gypse permet de réduire le temps nécessaire à la pose du ruban et prévient les fissures.

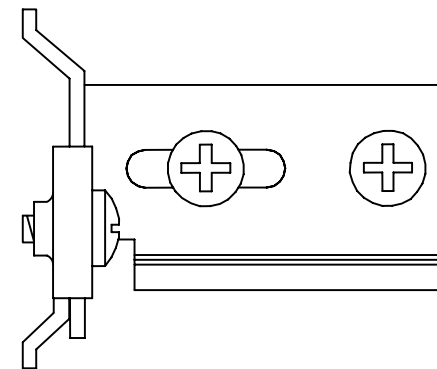
3.5.11 Ruban et finition pour gypse

3.5.12 Peindre



AXDWT dans AXKE2STR – Garniture Axiom^{MD} Knife Edge^{MD} Tranchant avec garniture inférieure pour gypse

(Fig. 3)



AXVTBC

(Fig. 4)

3.6 Attache de retenue pour panneaux métalliques

3.6.1 Utilisez l'attache AXSPTHDC pour maintenir la face des panneaux métalliques coupés vers le bas sur la semelle de la garniture d'Axiom.

3.6.2 Une attache sera nécessaire à environ chaque pied du bord du panneau coupé.

3.6.3 Insérez d'abord le haut de l'attache dans la garniture d'Axiom, appuyez sur l'attache puis enclenchez l'extrémité inférieure. (Fig. 5)

4. PROCÉDURES GÉNÉRALES D'INSTALLATION

4.1 Étalez et installez le système de suspension selon le plan de plafond réfléché.

4.1.1 Planifiez la disposition de votre système de suspension pour maximiser la longueur des tés croisés qui soutiendront les composants Axiom^{MD} Knife Edge^{MD} Tranchant.

4.1.2 Suspendez le système à l'aide d'un fil d'acier de calibre 12 minimum espacé d'au plus quatre pieds C/C le long des tés principaux. Des câbles supplémentaires peuvent être nécessaires à moins de huit pouces des extrémités coupées de tous les composants du système de suspension dans les zones où une activité séismique sévère est possible.

4.2 Renforcez et mettez le système de suspension à l'équerre.

4.2.1 Le renfort augmentera considérablement la vitesse et la précision de la réalisation du reste de l'installation, et est fortement recommandé.

4.2.2 Le système de suspension peut être renforcé diagonalement à la structure au-dessus en utilisant soit des câbles ébrasés, ou des éléments de renforcement rigides comme des angles ou des profilés laminés à froid. Dans les deux cas, installez le renfort dans la configuration des tés principaux et des tés croisés.

4.2.3 La mise à l'équerre peut être accomplie en serrant temporairement un élément rigide (té principal ou l'angle du mur) en diagonale à travers la partie supérieure du système de suspension pour maintenir l'alignement de 90° des tés principaux et des tés croisés.

4.2.4 Une méthode alternative consiste à couper des retailles de composants du système de suspension pour qu'il s'ajuste en diagonale dans le module de plafond. Lorsque installés en paires, ces courts contreventements sont efficaces pendant la disposition et l'installation, et peuvent être réinstallés au-dessus des panneaux de plafond pour maintenir l'alignement du système.

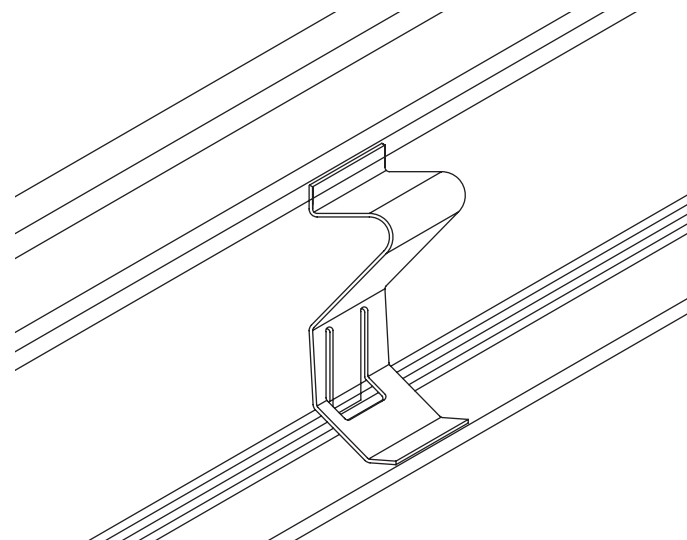
4.2.5 Pour de petites installations, il est peut être préférable d'assembler, de marquer et de couper les composants du système de suspension au sol, et ensuite de suspendre et de renforcer le système de suspension.

4.3 Assemblez et disposez les composants Axiom sur le dessus du système de suspension.

4.3.1 Assemblez temporairement les composants Axiom reposant sur le système de suspension. Vérifiez l'alignement et serrez les composants en place.

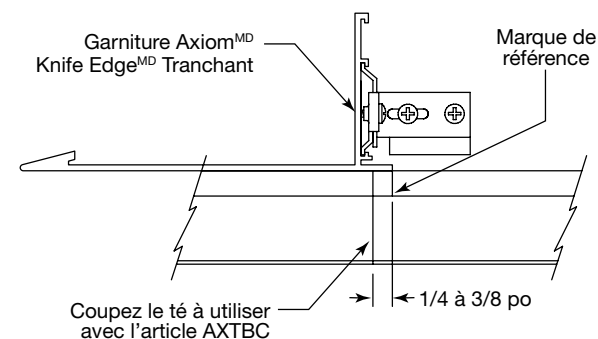
4.3.2 Marquez l'emplacement où le côté ouvert de la garniture Axiom repose sur les éléments du système de suspension. Cette marque sera utilisée pour l'alignement de la première attache de raccordement à la barre en T. (Fig. 6)

4.3.3 Faites une deuxième marque à environ 1/4 po le plus près de la face de la garniture Axiom. Cette deuxième marque indique où les éléments du système de suspension seront coupés.



AXSPTHDC – Attache de retenue

(Fig. 5)



(Fig. 6)

4.3.4 Enlevez les composants Axiom et coupez les éléments du système de suspension où se trouvent les marques.

4.3.5 Suivez ces indications pour un emplacement vertical des attaches sur l'âme de la suspension et les éléments du système de suspension :

1. La barre en T du système de suspension reposera sur la semelle inférieure de la garniture Axiom (Fig. 7)
2. Silhouette^{MD}, Intelude^{MD}, Sonata^{MD} et Trimlok^{MD} (systèmes avec hauteur d'épaulement de 5/16 po) et carreau dissimulé de 5/8 po sur systèmes de suspension Prelude^{MD}. (Fig. 8)
3. MetalWorks^{MC} Vector^{MD} (panneaux coupés) et carreaux dissimulés de 3/4 po. (Fig. 9)
4. Ultima^{MD}, Optima^{MD}, et WoodWorks^{MD} Vector (panneaux coupés) – utilisez AXVTBC.

4.3.6 Fixez les attaches en alignant l'extrémité allongée du trou avec la marque de référence sur le système de suspension et insérez une vis de cadrage standard au centre de la fente.

4.4 Installez la garniture Axiom

4.4.1 Suspendez les sections de profilé de la garniture au système de suspension en insérant l'oreille supérieure des attaches de raccordement sous le renflement du profilé de la garniture. Glissez la plaque arrière vers le bas pour engager le renflement inférieur sur la garniture puis fixez fermement en resserrant la vis de blocage.

4.4.2 Terminez l'installation de toutes les sections de profilé de la garniture. Installez et fixez fermement les plaques d'entures et d'alignement.

4.4.3 Ajustez au besoin afin de bien aligner l'installation terminée. Insérez une seconde vis de cadrage dans chaque attache de raccordement.

4.5 Ajoutez d'autres fils de suspension au besoin.

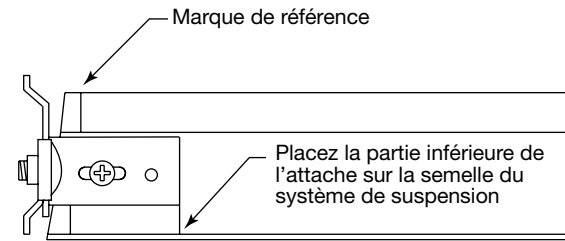
4.5.1 Le fabricant exige que les systèmes Axiom^{MD} et ses systèmes de suspension de soutien soient installés et supportés selon les pratiques conformes à tous les codes et normes applicables. Cela requiert généralement l'utilisation d'un fil en acier galvanisé recuit de calibre 12 ou équivalent. La spécification et l'approbation de matériels alternatifs doivent être données par les concepteurs de métier, familiers avec le projet.

Les installateurs doivent porter une attention particulière à l'application de la suspension afin de minimiser l'impact visuel sur l'installation finie. Les revêtements de fil devraient être tendus et propres, et où aux endroits appropriés, les fils pourraient être peints pour se confondre le plus possible dans le décor.

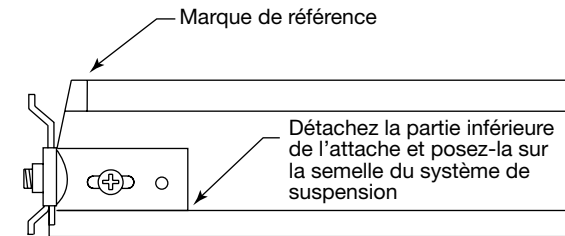
4.5.2 Les tés principaux doivent être supportés tous les 4 pieds C/C ou selon un calcul réalisé en fonction du poids réel du plafond.

4.5.3 Les tés croisés situés de chaque côté d'un joint dans le profilé de garniture et à 4 pieds au centre, doivent être supportés par des fils situés à au plus 12 po de la garniture de périmètre.

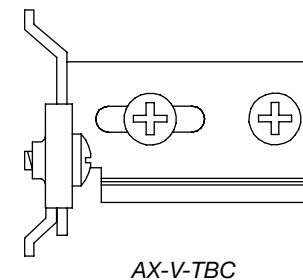
4.5.4 Pour les installations utilisant des panneaux Armstrong^{MD} WoodWorks^{MD}, vous devez avoir deux fils de suspension raccordés à des attaches de suspension (AX2HGC) sur chaque section de la garniture Axiom^{MD} Knife Edge^{MD} Tranchant. Une attache de suspension et un fil sont nécessaires pour chaque coin soudé. (Fig. 10)



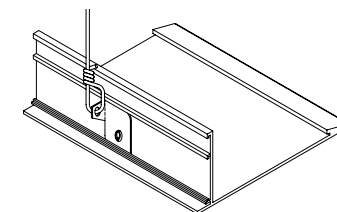
(Fig. 7)



(Fig. 8)



(Fig. 9)



(Fig. 10)

AX2HGC – Attache de suspension

5. INSTALLATION DU SUPPORT DE RETENUE SÉISMIQUE

5.1 Vous devez renforcer les nuages du projet pour les régions soumises à une activité sismique légère (catégories A et B du code du bâtiment) en installant une paire de câbles croisés à 2 pi du bord de chaque nuage du projet. Ces câbles doivent être attachés aux profilés de support, et en angle ne devant pas dépasser 45° par rapport à l'horizontale.

5.2 Dans les régions soumises à une activité sismique importante ou modérée, les câbles croisés doivent être remplacés par un système de contreventement mieux adapté aux forces exercées pouvant être éprouvés.

REMARQUE : Des essais ont été menés au laboratoire de simulation de tremblements de terre du département d'ingénierie des structures de l'Université de l'État de New York, à Buffalo. Les résultats ont démontré qu'un système de contreventement utilisant un tube électrique métallique rigide mi-ouvert de 1/2 po convient à la situation.

Le système de contreventement mis à l'essai consistait en un élément vertical reliant le profilé de support et la structure située au-dessus à proximité de chaque coin du nuage. Ces éléments étaient positionnés aux intersections du té principal et du profilé de support les plus près des coins de l'assemblage. Deux autres éléments reliant un profilé de support et la structure doivent être installés de manière à former un angle ne dépassant pas 45° par rapport à l'horizontale. Ces éléments étaient parallèles aux côtés du nuage.

5.3 Les systèmes de retenue et de contreventement doivent être approuvés par l'équipe de conception de projet et être révisés par le Service de la construction locale.

6. INSTALLATION DES PANNEAUX DE PLAFOND, DES CARREAUX OU DU GYPSE

6.1 Coupez et installez les carreaux ou les panneaux de plafond en suivant les procédures standard des produits spécifiés.

6.2 Traitez les bordures coupées exposées des panneaux de plafond de la manière expliquée dans les caractéristiques techniques du projet.

7. GARNITURE AXIOM KNIFE EDGE TRANCHANT POUR VECTOR^{MD}

7.1 La garniture Axiom Knife Edge Tranchant pour Vector (*Fig. 11*) ne convient que pour les applications carrées ou rectangulaires qui comportent que des panneaux pleine grandeur.

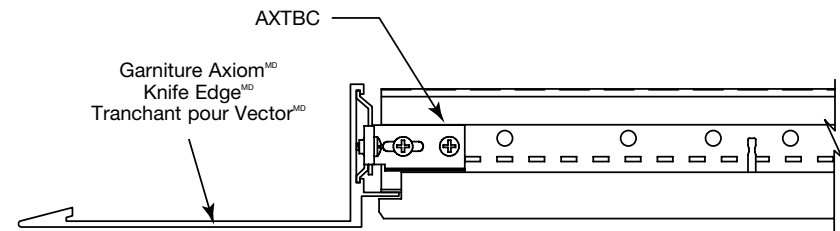
7.2 Coupez et installez le système de suspension à exactement 23 1/16 po entre la bordure externe de la barre en T du système de suspension de 15/16 po et la bordure interne de la garniture Axiom.

7.3 La longueur correcte de la garniture Axiom, lorsqu'elle est mesurée le long du bord intérieur, sera de 15/16 po de moins que la dimension nominale de l'installation du panneau complet.

EXEMPLE : La dimension nominale d'un nuage à quatre panneaux serait de 96 po. La garniture Axiom doit être coupée à 95 1/16 po, mesurés le long du bord intérieur de la semelle supportant le système de suspension.

7.4 Utilisez des attaches AXTBC standard pour fixer la garniture au système de suspension.

7.5 Renforcez le système de suspension à la structure comme l'exigent les codes locaux et pour maintenir un alignement droit et à l'équerre.



Garniture Axiom^{MD} Knife Edge^{MD} Tranchant pour Vector^{MD}

(Fig. 11)

8. GARNITURE AXIOM À TRANCHANT EFFILÉ KNIFE EDGE

8.1 Fixation au système de suspension

8.1.2 Consultez le plan de plafond réfléchi pour voir la disposition du système de suspension

8.1.3 Coupez le système de suspension à la longueur souhaitée

8.1.4 Le té croisé qui croise la garniture Axiom^{MD} à tranchant effilé Knife Edge^{MD} doit être coupée en angle à cause du profilé tranchant

8.1.5 Utilisez l'attache AXCCLT45 pour fixer la garniture au système de suspension

8.1.6 Renforcez le système de suspension à la structure conformément aux codes locaux et pour maintenir un alignement droit et à l'équerre

8.1.7 Utilisez un rivet aveugle à travers les trous de l'attache XL dans le té et l'attache AXCCLT45 pour assurer un raccord complet des carreaux

8.1.8 Applications pour gypse

Procédure typique – Applications pour gypse (Figs. 12 et 13)

8.1.9 Installez le système de suspension pour gypse et la garniture à angle pour gypse Axiom Knife Edge Tranchant

8.1.10 Fixez le gypse de 5/8 po au système de suspension

8.1.11 Ruban et finition pour gypse

8.1.12 Peinture

Procédure typique – Applications ACOUSTIBuilt (Fig. 14)

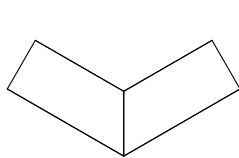
8.1.13 Installez le système de suspension pour gypse et la garniture AXIOM à tranchant effilé Knife Edge pour ACOUSTIBuilt.

8.1.14 Fixez les panneaux ACOUSTIBuilt de 7/8 po et terminez selon les instructions d'installation standard d'ACOUSTIBuilt

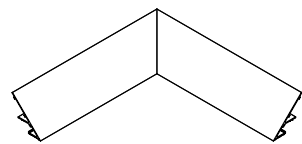
8.2 Coins pour les profils à tranchant effilé Knife Edge Axiom

Les coins du tranchant effilé Knife Edge Axiom peuvent être commandés pour les garnitures acoustiques, pour gypse et ACOUSTIBuilt. Les coins intérieurs et extérieurs préfabriqués et finis à l'usine sont conçus pour s'harmoniser avec les sections droites à angle Axiom. Chaque section de coin mesure 12 x 12 po ca (dimension prise sur la face de l'extrusion).

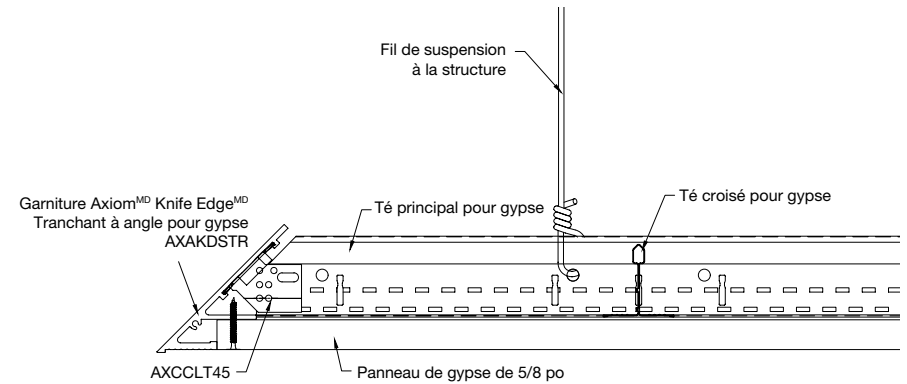
REMARQUE : Pour les installations de gypse et ACOUSTIBuilt, environ 1/8 po de matériau devra être retiré depuis l'arrière du panneau pour procurer un espace au cordon de soudure. Cela garantira que l'affleurement du panneau reste au même niveau que la semelle de fixation bout à bout au coin.



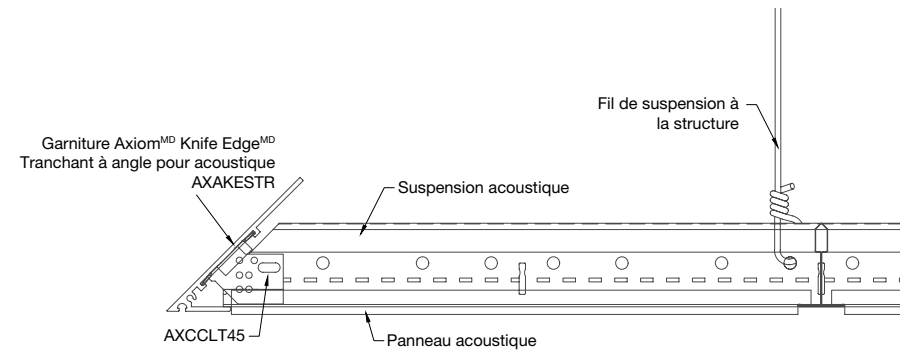
Coin intérieur



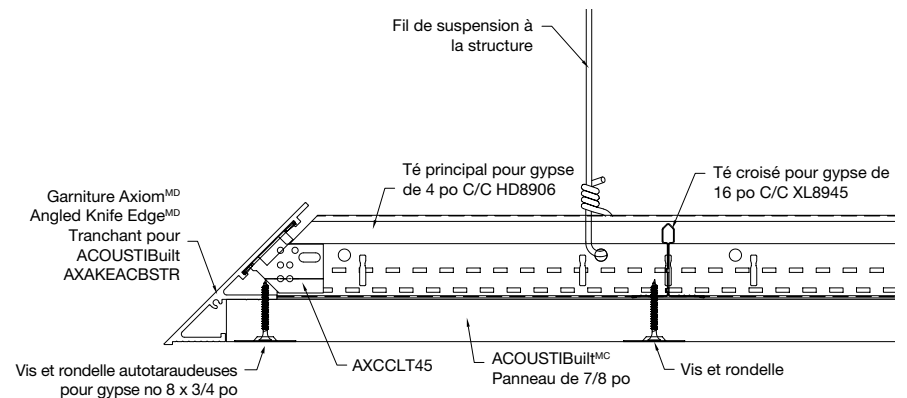
Coin extérieur



Garniture AXIOM à tranchant effilé Knife Edge pour les applications de gypse
(Fig. 12)



Garniture AXIOM à tranchant effilé Knife Edge pour les applications acoustiques
(Fig. 13)



Garniture AXIOM à tranchant effilé Knife Edge pour les applications ACOUSTIBuilt
(Fig. 14)

9. DÉTAIL FINAL

- 9.1** Vérifiez et rectifiez l'alignement des composants Axiom et des panneaux de plafond.
- 9.2** Nettoyez les surfaces exposées au besoin. Les composants Axiom peints peuvent être essuyés avec un nettoyant ménager doux afin d'enlever les traces de doigts, d'huile, etc.
- 9.3** Retouchez les composants peints au besoin.
- 9.4** Les composants Axiom et le gypse sont généralement peints après l'assemblage, le rubanage et la finition
- 9.5** Pour les applications d'alcôves d'éclairage, une peinture-craie blanche ou un ruban blanc doit être appliqué à l'intérieur de tous les joints, si des fuites de lumière sont apparentes.

POUR EN SAVOIR PLUS

Pour obtenir plus d'information ou pour communiquer avec un représentant d'Armstrong Plafonds, composez le 1 877 276-7876.
Pour obtenir des renseignements techniques complets, des dessins détaillés, de l'aide à la conception DAO, des informations d'installation et de nombreux autres services techniques, appelez le service à la clientèle TechLine au 1 877 276-7876 ou TÉLÉCOPIEZ au 1 800 572 TECH.
Toutes les marques utilisées aux présentes sont la propriété de AWI Licensing LLC ou de ses sociétés affiliées.
© 2020 AWI Licensing LLC. Imprimé aux États-Unis d'Amérique