

# SYSTÈME DE SUSPENSION AVEC LONGERON DE CHARGE CONTINU – Solutions de plafond de centre de données

## Instructions de montage et d'installation

**REMARQUE :** Les tiges filetées de 3/8 ou 1/2 po sont achetées séparément. La quincaillerie à utiliser avec une tige filetée de 1/2 po devra être achetée séparément.

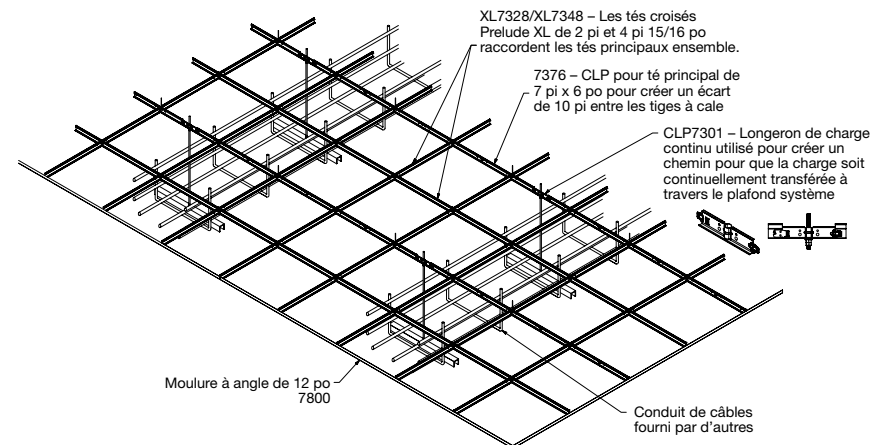
### 1. SURVOL DU SYSTÈME

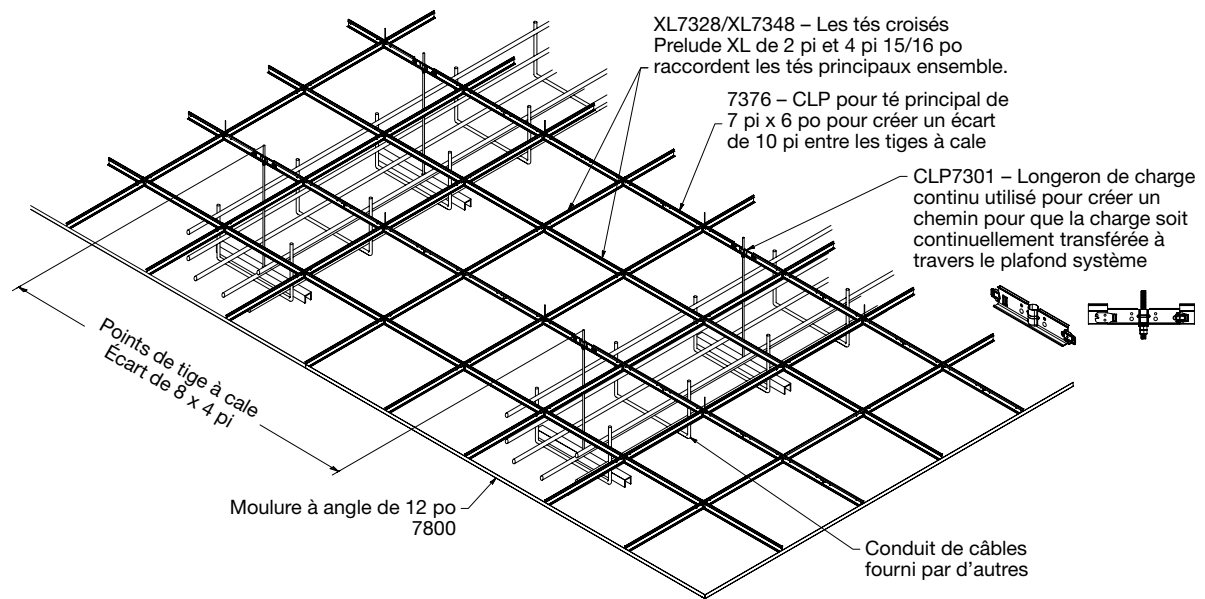
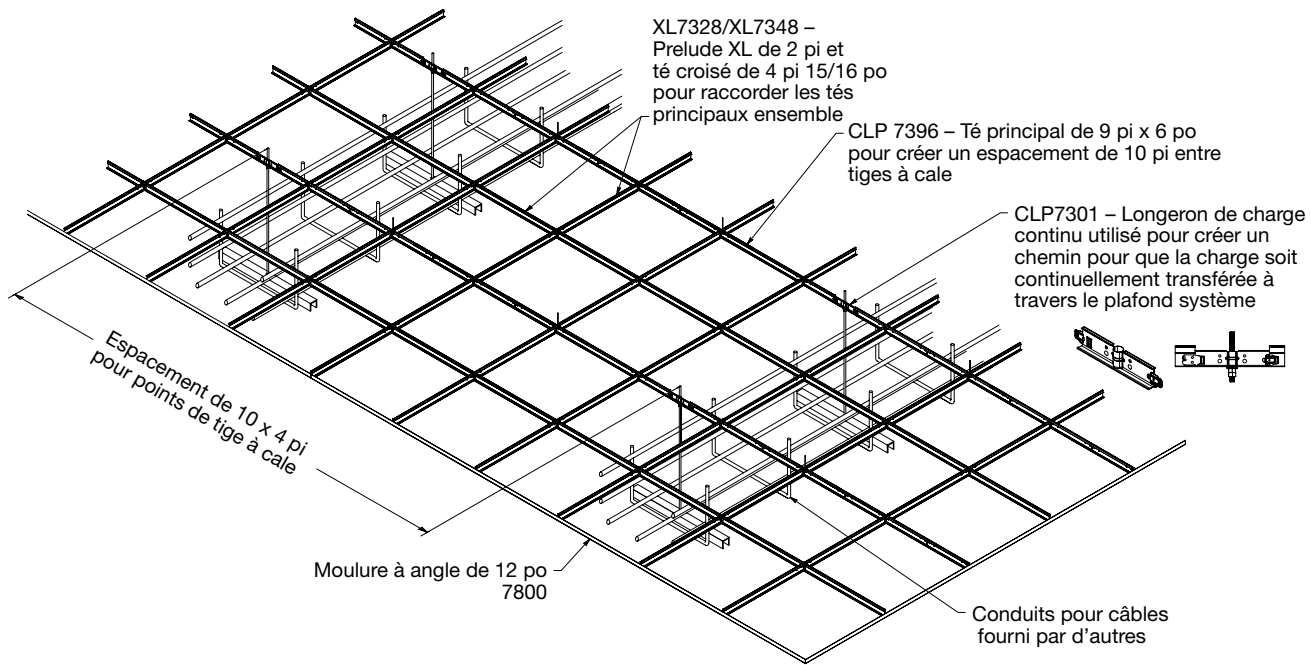
Le CLP7301 est conçu pour offrir un support haute résistance des conduits de câbles, des barres omnibus, du confinement des allées chaudes et froides et d'autres éléments de suspension avec des raccords de tige filetée de 3/8 ou 1/2 po directement sur la plateforme.

**IMPORTANT :** Le longeron de charge continu (CLP7301) est conçue pour être utilisée uniquement avec le système de suspension Prelude<sup>MD</sup> XL<sup>MD</sup>. Elle est conçue et éprouvée spécifiquement pour être intégrée au système de suspension Prelude XL. Armstrong n'est pas responsable d'une mauvaise utilisation ou d'une mauvaise installation du longeron de charge continu ou des composants suspendus.

Le longeron de charge continu est un composant de té principal de 6 po qui s'intègre à notre système Prelude XL standard. Il permet de remplacer un té principal par l'insertion de chemin de charge continu (CLP7301) et un nouveau té principal de dimension spéciale (7396 ou 7376) qui pénètrent dans le système existant, créant un conduit pour que la tige filetée passe à travers le plan du plafond sans infiltration d'air injustifiée par le treillis ou les tuiles de plafond. Aucune charge sur la tige filetée n'est transférée au système de plafond, permettant ainsi aux centres de données de supporter des charges ponctuelles supérieures à 454 kg (1 000 lb) par la tige filetée, ainsi que de fournir une solution économique grâce à son intégration à notre système de suspension Prelude XL standard. Une tige filetée typique de 3/8 po a une charge admissible en traction jusqu'à 817,2 kg (1 800 lb) et des tiges filetées typiques de 1/2 po ont une charge admissible en traction jusqu'à 1498,2 kg (3 300 lb) répondant à cette solution.

Communiquez avec votre représentant Armstrong local pour connaître d'autres domaines d'utilisation du longeron CLP7301 tels que l'éclairage, la signalisation et d'autres applications où des tiges filetées interrompent les panneaux de plafond.





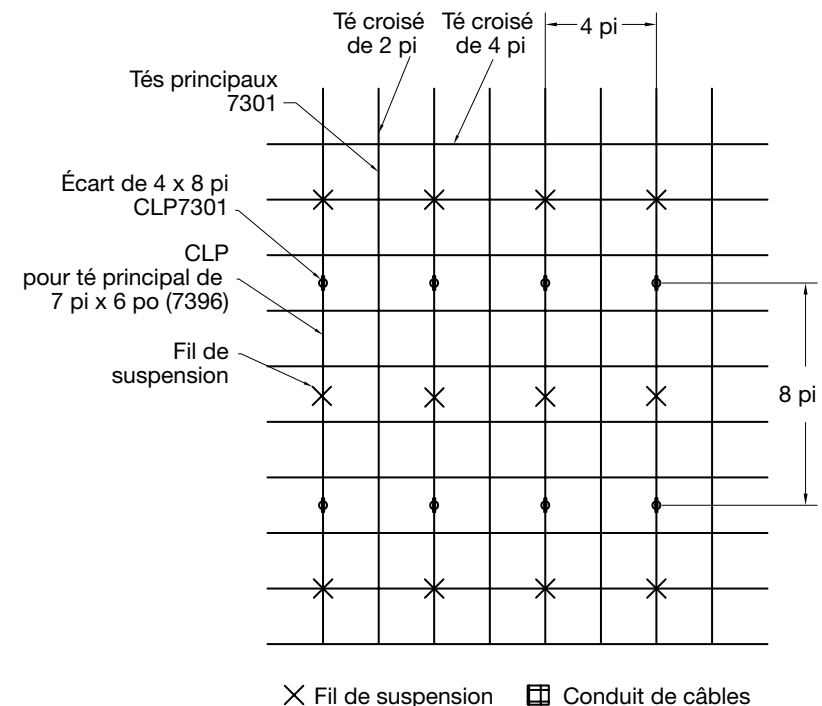
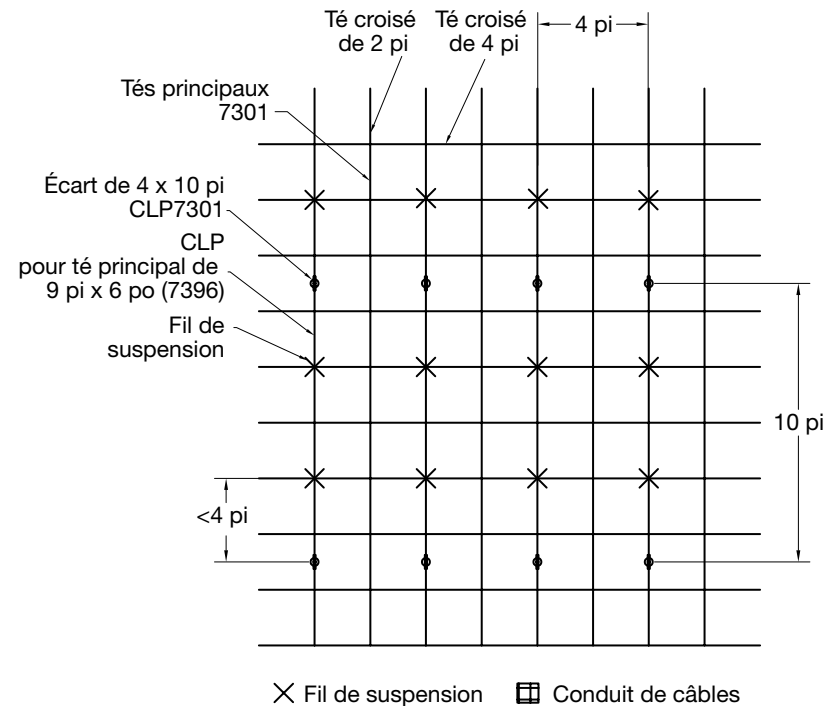
## 2. CONSIDÉRATIONS D'INSTALLATION

Le longeron de charge continu (CLP7301) est conçue pour être installée sur tige de raccord fileté de 3/8 ou 1/2 po à la plateforme. Des fils de suspension peuvent être utilisés pour accrocher ce système si des tiges filetées ne sont pas disponibles au moment de l'installation.

**2.1.** Tracez l'espace, en marquant les emplacements des tiges de suspension, des fils de suspension, des tés principaux, des tés croisés et des longerons de charge continu, et notez tous les éléments mécaniques qui y seront supportés. Les configurations standard sont 8 pi c. à c. et 10 pi c. à c. Lorsqu'il est utilisé avec le composant d'insertion de 6 po (CLP7301), le té principal de 9 pi x 6 po (7396) est pour les centres de tige de 10 pi et le té principal de 7 pi x 6 po (7376) est pour les centres de tige de 8 pi pour le hall de données typique sur agencements centraux. Des dimensions et des dispositions de modules personnalisés peuvent être demandés par l'entremise de notre gamme de produits spéciaux.

**REMARQUE : LES EMPLACEMENTS TIGES À CALE FILETÉES SONT CRITIQUES DANS LES SITUATIONS DE PLENUM BAS (<6 PI DU FAUX PLAFOND). LA DISPOSITION DE LA TIGE FILETÉE EST CRITIQUE POUR MAINTENIR UNE DISPOSITION CONSTANTE. COORDINATION COMMERCIALE, DISPOSITION ET SÉQUENCE DE CONSTRUCTION REQUISES AVANT L'INSTALLATION.**

La tolérance d'emplacement de la tige filetée doit être discutée avant que l'équipe ne commence l'installation.

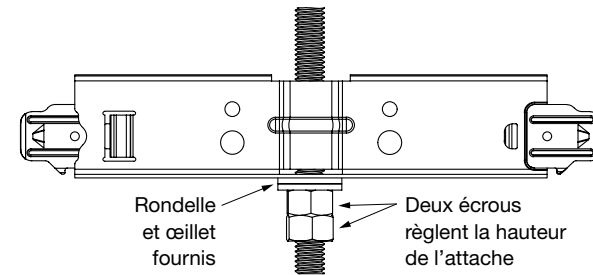
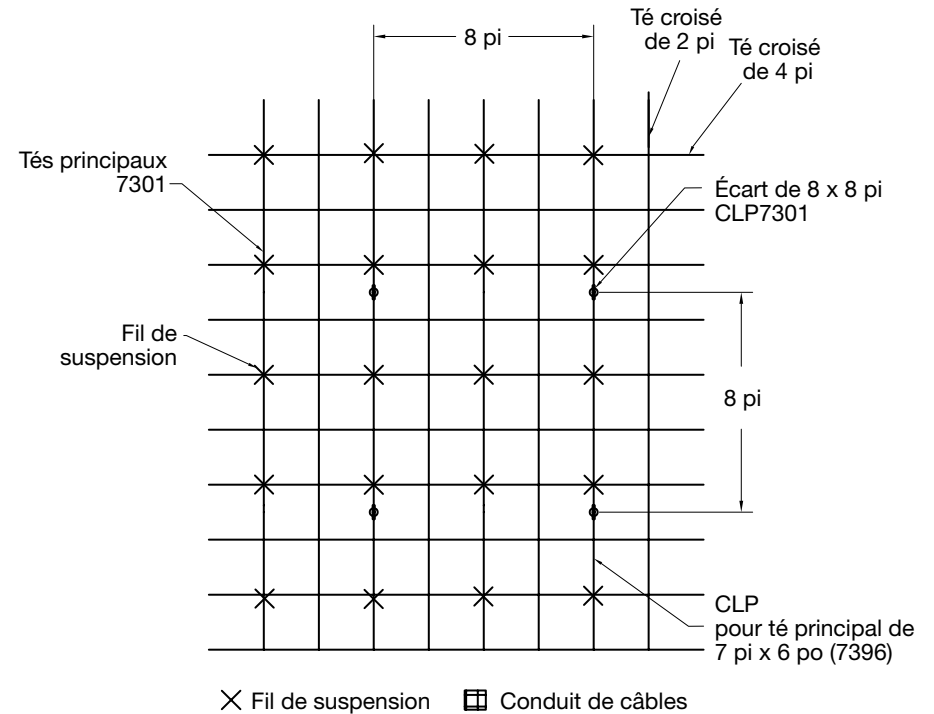


**2.2.** Installez l'angle mural. Fixez tous les angles au mur avec une vis à tête bombée n° 8 et des vis autotaraudeuses.

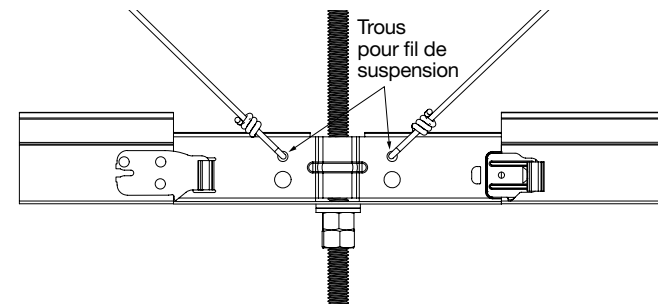
**2.3.** L'installation peut permettre aux tiges filetées d'être installées en premier. Le support des longerons CLP7301 avec des tiges filetées est requis pour les installations sismiques. Installez des tiges filetées et des fils de suspension à la plateforme. Faites glisser le longeron CLP7301 vers le haut de la tige filetée. Placez l'œillet, la rondelle et deux écrous sous le longeron CLP7301 pour obtenir une élévation appropriée.

**REMARQUE :** Les écrous, les rondelles et l'œillet fournis avec l'attache, lorsqu'ils sont correctement installés, réduisent le flux d'air vers et provenant du faux plafond. L'inutilisation de cette quincaillerie peut nuire à la performance de l'attache.

**REMARQUE :** La quincaillerie fournie avec l'attache CLP7301 est destinée à une tige filetée de 3/8 po. La quincaillerie comprend des écrous (article MSC n° 87921425), des rondelles (article MSC n° 87925384) et des œillets (article Grainger n° 4PAD6). L'attache fonctionnera également avec une tige filetée de 1/2 po, mais les rondelles d'écrou et les œillets devront être achetés séparément.



*Dans les cas où un renfort supplémentaire est requis, il peut être acceptable de soutenir le longeron CLP7301 à l'aide de fils de suspension*



**2.4.** Fixez les tés principaux de chaque côté de l'attach CLP7301 et supportez les tés principaux à moins de 4 pi du raccord avec le longeron CLP7301. Selon la dimension du module, les tés principaux peuvent nécessiter plus d'un support. Lors de la mise à niveau du plafond, la hauteur du longeron CLP7301 peut être ajustée à l'aide d'un écrou situé sous le longeron et en ajoutant un deuxième écrou faisant office de contre-écrou lorsque le longeron CLP7301 est à la hauteur souhaitée.

**2.5.** En raison de la coordination commerciale et de la séquence de construction, les tiges filetées peuvent ne pas être disponibles avant l'installation au plafond. Dans ce cas, du longeron CLP7301 peut être suspendue sans tiges filetées. Un fil de suspension supplémentaire peut être ajouté sur un côté du longeron CLP7301 comme support. Installez les tés principaux à l'aide de fils de suspension. L'espacement du fil de suspension ne doit pas dépasser 48 po. Fixez le longeron CLP7301 aux extrémités du té principal CLP, en raccordant les tés adjacents ensemble. Chaque té principal doit être supporté à moins de 3 po d'une épissure et à moins de 3 po du raccord du longeron CLP7301.

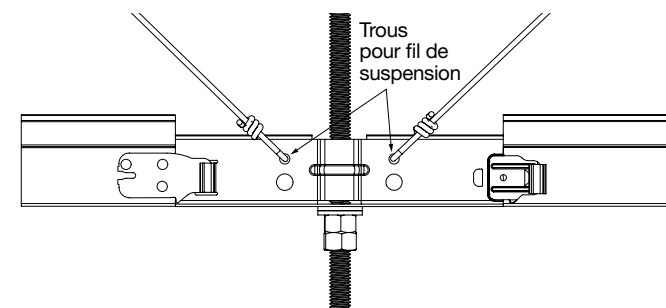
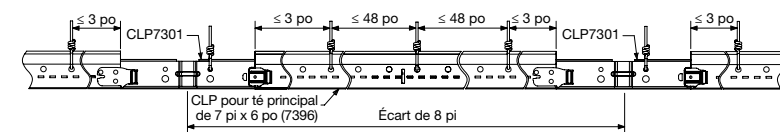
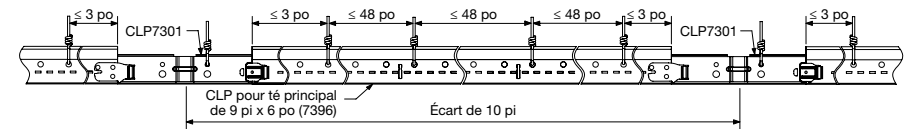
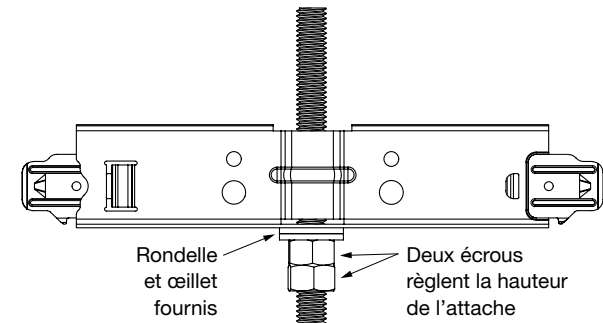
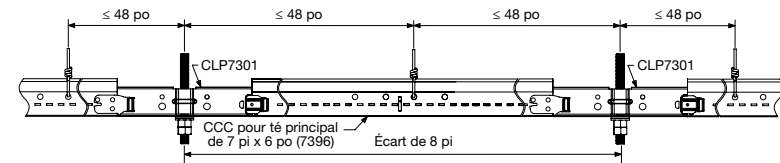
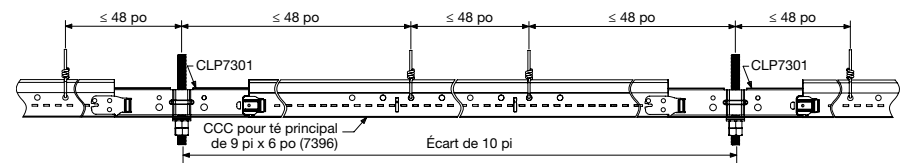
Exemple : Coordination commerciale : Le plafond peut être suspendu par des fils de suspension par l'entrepreneur en plafond. L'entrepreneur en électricité peut suspendre la tige filetée, puis terminer l'installation de l'attache CLP7301 en installant la rondelle, l'œillet et deux écrous qui scellent le plafond.

**REMARQUE :** Les écrous, les rondelles et l'œillet fournis avec l'attache, lorsqu'ils sont correctement installés, réduisent le flux d'air vers et provenant du faux plafond. L'inutilisation de cette quincaillerie peut nuire à la performance de l'attache.

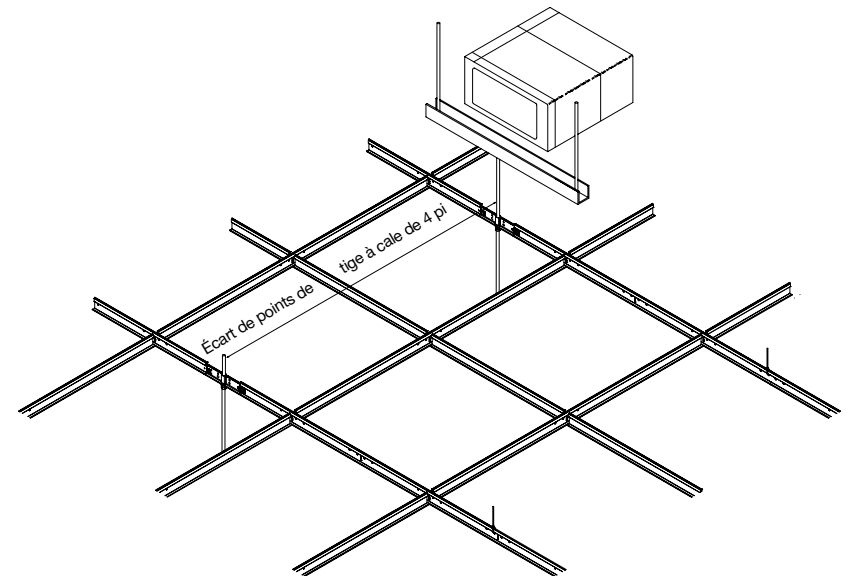
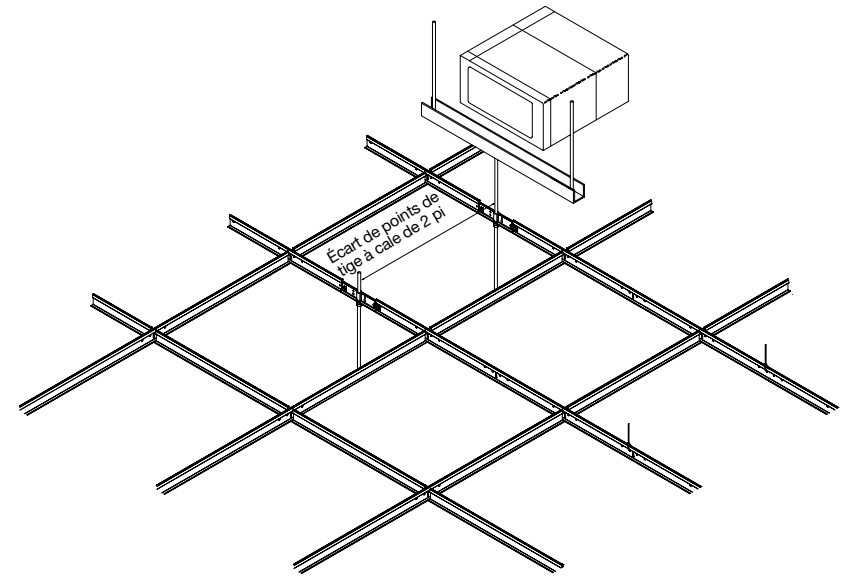
**2.6. REMARQUE :** Le longeron CLP7301 peut être suspendue à l'aide des trous de suspension.

**2.7.** Installez les tés croisés de la même manière qu'un système de plafond standard.

**2.8.** Mise à niveau finale – Dans les applications qui permettent au clip de reposer sur l'œillet, la rondelle et les écrous, la hauteur du longeron CLP7301 peut être ajustée à l'aide de l'écrou situé sous le longeron et à l'aide du deuxième écrou faisant office de contre-écrou lorsque le longeron CLP7301 est à la hauteur souhaitée. Assurez-vous que les écrous doubles sont verrouillés ensemble pour empêcher tout mouvement. Les applications qui utilisent des câbles de suspension peuvent être mises à niveau à l'aide du fil de suspension même.



**2.9.** S'il est impossible d'aplomber des tiges à cale filetées, il peut être nécessaire d'utiliser un support trapézoïdal ou un prédormant. Ce support trapézoïdal ou prédormant doit être conçu afin de pouvoir supporter les charges prévues.



#### POUR EN SAVOIR PLUS

Pour obtenir plus d'information ou pour communiquer avec un représentant des plafonds Armstrong, composez le 1 877 276-7876.  
Pour obtenir des renseignements techniques complets, des dessins détaillés, de l'aide à la conception DAO, des informations d'installation et de nombreux autres services techniques, appelez le service à la clientèle TechLine au 1 877 276-7876 ou TÉLÉCOPIEZ au 1 800 572 TECH.  
Inspirés d'espaces remarquables™ est une marque déposée de AFI Licensing LLC. Toutes les autres marques utilisées aux présentes sont la propriété d'AWI Licensing LLC et/ou de ses sociétés affiliées.  
© 2020 AWI Licensing Company. Imprimé aux États-Unis d'Amérique

**Armstrong**<sup>MD</sup>  
SOLUTIONS PLAFOND ET MUR