

Formes INFUSIONS^{MD}

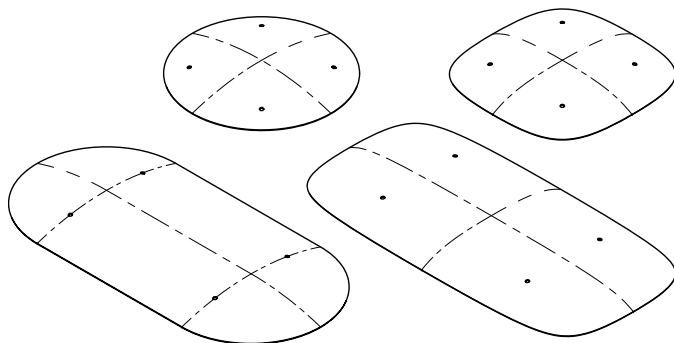
Instructions d'installation

1. GÉNÉRALITÉS

Ne retirez pas les matériaux de l'emballage avant d'avoir lu les instructions en entier.

1.1 Description du produit

Les formes Infusions sont offertes en deux dimensions (48 po x 48 po, 48 po x 96 po), quatre formes différentes et une variété de finis translucides.



Les formes Infusions doivent être suspendues individuellement à partir de la structure du bâtiment et ne peuvent être fixées à un mur.

1.2 Entreposage et manutention

Les formes Infusions doivent être entreposées à l'intérieur dans un endroit sec et demeurer dans les cartons originaux jusqu'à l'installation pour éviter tout dommage. Ne les entreposez pas pendant plus de 30 jours puisque la pellicule protectrice deviendra difficile à retirer. Les cartons doivent être entreposés à plat, en position horizontale. Les formes ne doivent pas être sorties des cartons jusqu'à ce que le système de suspension soit installé.

Manipulez les formes avec soin pour éviter de les endommager ou de les salir, particulièrement en ce qui a trait aux rebords et à la surface. Manipulez les formes avec des gants/mains propres pour ne pas laisser d'empreintes digitales.

Deux personnes doivent toujours être présentes pour installer les formes Infusions.

1.3 Restrictions relatives à la conception et à l'installation

Les formes Infusions doivent toujours être installées conformément à toutes les exigences et réglementations des codes du bâtiment applicables.

Ne découpez pas de trous dans les formes Infusions et ne les percez pas avec une perceuse. Si vous le faites, la forme pourrait se courber d'une manière irrégulière.

Ne laissez pas les formes se mouiller.

Les formes sont sensibles à «l'effet de mèche». Si la forme est placée dans une zone humide ou mouillée, l'eau peut être absorbée par le produit.

Le point le plus bas d'une forme Infusions suspendue devrait être situé au moins 7 pi 6 po au-dessus de la surface du plancher fini.

Les formes Infusions ne sont pas approuvées pour l'extérieur.

Les formes en polycarbonate peuvent être endommagées si elles sont exposées à des températures élevées. La température des formes ne doit pas dépasser 37 °C (100 °F). Suivez ces directives pour la distance minimale à partir de sources lumineuses standard :

Type de lampe	Wattage sur l'étiquette	Distance minimale
Halogène FL XL PAR 30	60	14 po
Ampoule à incandescence	120	15 po
Lumière de travail quartz-halogène	500	23 po

1.4 Résistance au feu

Les formes Infusions^{MD}, ainsi que les autres composantes architecturales situées dans le plafond, peuvent obstruer ou dévier la distribution planifiée de l'eau des extincteurs automatiques, ou éventuellement retarder ou accélérer le déclenchement des systèmes de gicleurs ou de détecteurs d'incendie, en dirigeant la chaleur émanant d'un incendie vers le dispositif ou en l'en éloignant. Il est conseillé aux concepteurs et aux installateurs de consulter un ingénieur en protection contre les incendies, le NFPA 13 et leurs codes locaux, pour des conseils sur les systèmes automatiques de détection et suppression des incendies.

Les formes Infusions ont été testées en fonction de la norme NFPA 286 et offrent une résistance équivalente à un fini d'intérieur de classe A, tel que défini dans le chapitre 8 du Code international du bâtiment.

Contactez TechLineSM au 1 (877) 276-7876, options 1, 2 et 3 pour les résistances au feu spécifiques américaines et canadiennes.

1.5 Suspension des formes

Le Code international du bâtiment exige de fixer les composantes architecturales flottantes conçues pour résister à trois fois la charge de l'installation. Utilisez les poids des marquises assemblées de ce tableau pour choisir la quincaillerie de montage qui sera conforme à cette exigence :

Matériau	Cercle	Ovale	Carré courbé	Rectangle courbé
Polycarbonate massif	21 lb	54 lb	21 lb	54 lb

2. COMPOSANTS

2.1 Formes

Le produit est offert en quatre dimensions et formes différentes. Consultez la page de données BPCS-4903 pour obtenir les dimensions du produit.

2.2 Systèmes de suspension

Trousse de suspension pour formes Infusions – 7149

Les trousse de suspension sont incluses dans chaque boîte de formes Infusions. Veuillez les trouver immédiatement.

Contenu de la trousse :

- (4) Bases de coupleur
- (4) Embouts de coupleur
- (4) Câbles - 16 pi
- (4) Logement du manchon supérieur
- (4) Pinces à balle
- (4) Joints d'étanchéité
- (4) Logement du manchon inférieur

3. INSTALLATION

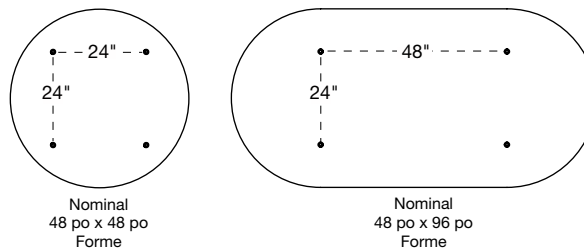
3.1 Généralités

Une fois que le carton est ouvert, assurez-vous de trouver les trousse d'accessoires de quincaillerie nécessaires pour l'installation.

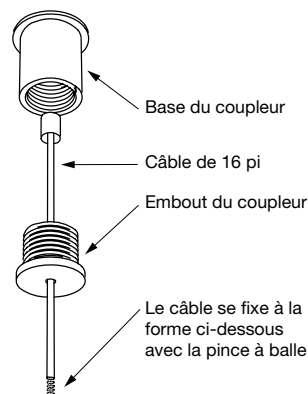
Deux personnes doivent être présentes pour installer chaque forme Infusions de manière sécuritaire. **NE RETIREZ PAS LES FORMES DU CARTON** avant que le système de suspension soit prêt pour l'installation des formes.

Les formes ne peuvent pas être utilisées pour soutenir un autre matériel. Le système de suspension doit être fixé à la structure et ne peut être suspendu à aucun autre système de plafond commercial.

Les trous de suspension des formes Infusions sont situés à 2pi centre à centre. Consultez les dimensions et les emplacements des trous de suspension pour chaque forme de dimension nominale ci-dessous :



3.2 Suspension des formes à partir du tablier



Les bases de coupleur ont un filetage interne de 1/4 po – 20 qui peut être utilisé pour fixer ce dernier à la structure.

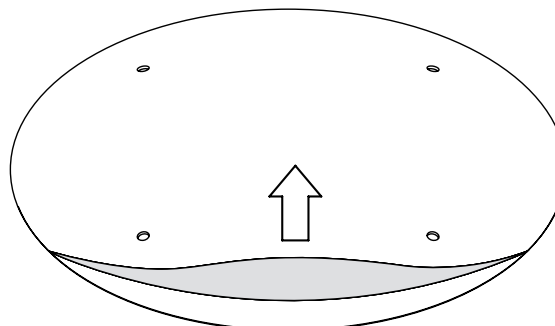
Les composants requis pour fixer le produit à la structure ne sont pas inclus dans les trousse de quincaillerie d'installation puisqu'ils varient selon la structure du bâtiment.

3.2.1 Lorsque vous installez une seule forme, de 48 po x 48 po, suspendez quatre câbles à la structure dans une configuration de deux pieds carrés. Pour fixer la base du coupleur à la structure, utilisez des attaches fournies par des tiers qui sont compatibles à la structure. Pour cette partie de l'installation, vous aurez besoin de la base et de l'embout du coupleur qui se trouvent dans la trousse de suspension (article 7149).

Le câble s'attache aux quatre trous de suspension de la forme individuelle à l'aide des pinces à balle fournies dans la trousse de suspension.

3.2.2 Préparation de la forme

Décollez et retirez la pellicule protectrice qui recouvre les faces avant et arrière de la forme (comme illustré ci-dessous).



3.2.3 Préparation de la quincaillerie

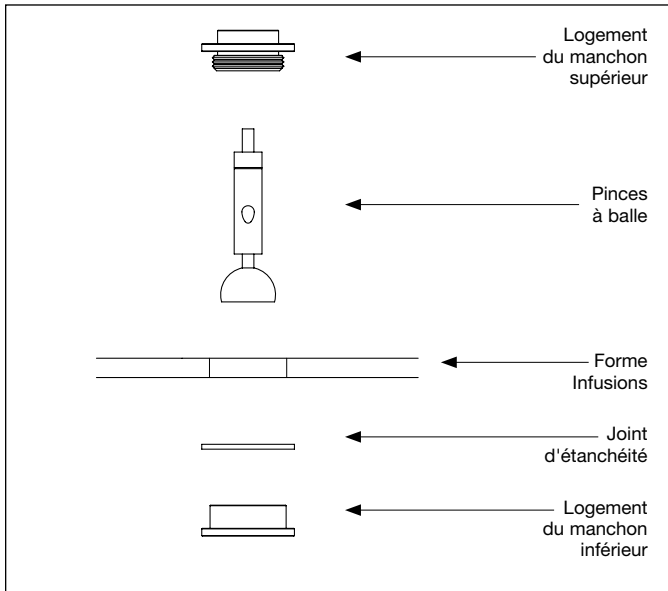


Figure 1

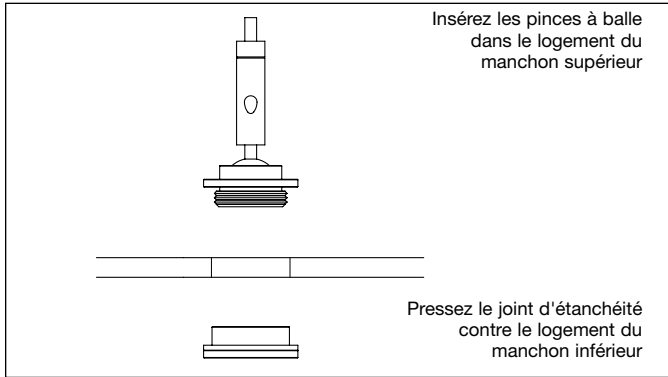


Figure 2

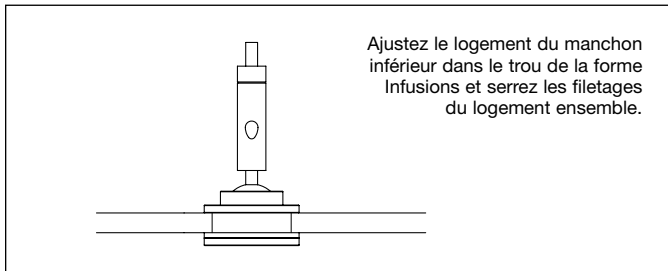
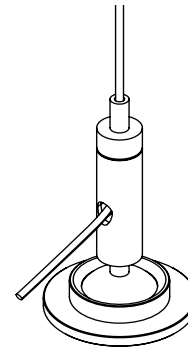


Figure 3

REMARQUE : Un câble d'aviation de 16 pi est inclus avec la trousse de suspension standard des formes Infusions^{MD}. Si une longueur de câble supplémentaire est nécessaire pour des plafonds plus hauts, commandez la trousse d'accessoires supplémentaires pour quatre câbles de suspension plus longs de 30 pi (articles 625530).

3.2.4 Installation de la forme

Deux personnes doivent soulever la forme. Acheminez le câble avec les pincettes à balle dans les quatre emplacements. La hauteur d'une forme peut être ajustée à l'aide des pincettes à balle. Lorsque vous avez déterminé la hauteur finale et que l'installation est terminée, coupez le câble excédant à partir de l'intérieur des pincettes à balle en laissant un excédent de 1 po.



3.3 Installation des formes sous un plafond existant

Utilisez une tige filetée de 1/4 po – 20 attachée à la structure pour fixer la base du coupleur. Utilisez la trousse d'accessoires d'écussons optionnelle pour dissimuler les trous dans le plafond existant.

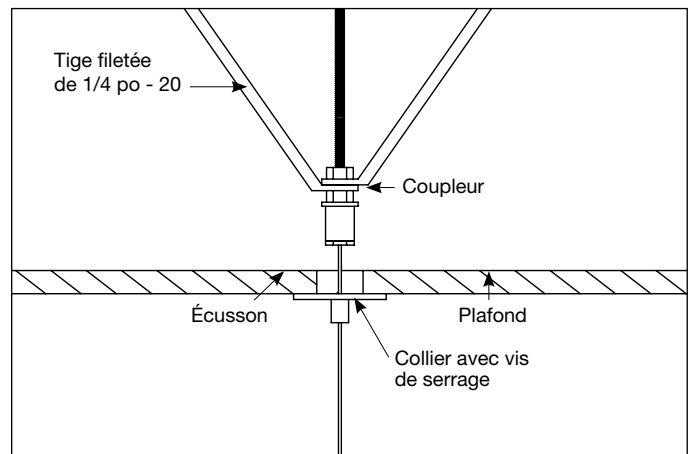


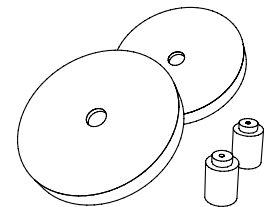
Figure 4

Les câbles de suspension ne doivent pas exercer de force latérale sur un plafond suspendu existant.

Dans la figure 4, les composants illustrés au-dessus du coupleur ne sont pas inclus dans la trousse d'installation.

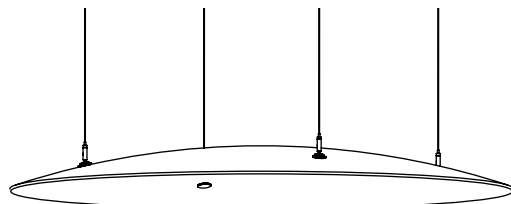
Trousse d'écussons - 7006 - vous aurez besoin de deux trousse par forme

- (2) Colliers avec vis de serrage
- (2) Écussons (2 po)

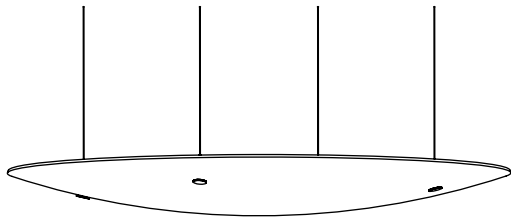


3.4 Configurations du concept

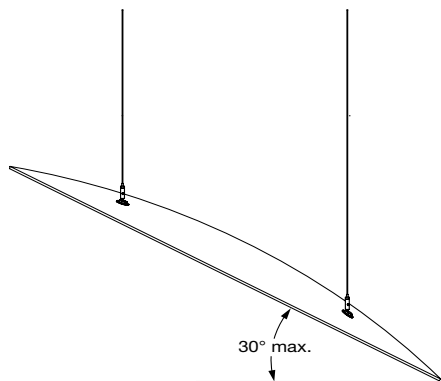
Les formes peuvent être installées dans un concept de monts ou de vallées. Elles peuvent aussi être installées dans un angle qui ne dépasse pas 30°.



Mont



Vallée



Installation en angle

3.5 Contrainte Séismique¹

Le code international du bâtiment permet aux composantes architecturales de balancer librement, pourvu qu'elles ne soient pas endommagées et qu'elles ne causent pas de dommages. Les formes suspendues individuellement à l'aide de câbles d'aviation ne balancent pas sur plus de 18 po dans une direction ou une autre pour chaque panneau.

¹L'information sur la réaction de pendule est basée sur une mise à l'essai en bonne et due forme et sur des modèles réalisés à l'ordinateur, au laboratoire de simulation des séismes et de leur effet structural de l'université de l'état de New York située à Buffalo.

4. NETTOYAGE

- Évitez d'essuyer les surfaces de la forme avec des composés abrasifs de tout type.
- Les formes doivent être manipulées avec des gants/mains propres afin d'éviter de laisser des empreintes digitales.
- Les charges statiques qui peuvent s'accumuler après le retrait du masquage protecteur peuvent être retirées en essuyant la feuille avec un chiffon humidifié avec de l'eau.
- Époussetez légèrement avec un plumeau ou un chiffon doux et propre d'abord. Gardez le chiffon de nettoyage libre de gravillon.
- **MISE EN GARDE : ne laissez pas les bordures de la forme se mouiller lors du nettoyage de la surface de la forme. Ceci endommagerait la forme et annulerait la garantie du produit.**

POUR OBTENIR DES RENSEIGNEMENTS SUPPLÉMENTAIRES

Pour plus de renseignements ou pour communiquer avec un représentant Armstrong, composez le 1 877 ARMSTRONG.

Pour des renseignements techniques complets, des dessins détaillés, de l'aide à la conception CAO, des informations d'installation et de nombreux autres services techniques, appelez les services TechLine® au 1 877 ARMSTRONG ou TÉLÉCOPIEZ au 1 800 572-TECH.

Pour les dernières sélections de produits et dernières données spécifiques, visitez armstrong.com/infusions-qc.

Toutes les marques de commerce utilisées dans les présentes appartiennent à AWI Licensing Company et/ou à ses sociétés affiliées
© 2014 AWI Licensing Company • Imprimé aux États-Unis d'Amérique

BPLA-298018F-1014



SYSTÈMES DE PLAFOND