

PLAFONNIER INTENSIF D'INTERSECTION

Luminaires encastrés carrés de 4 po pour systèmes de suspension de 9/16 po

Instructions de montage et d'installation

1. GÉNÉRALITÉS

1.1 Description du produit

Le plafonnier encastré d'intersection est un système de suspension préfabriqué qui s'intègre facilement aux luminaires encastrés à l'intersection du treillis de plafond. Nous proposons un cadre intégré de 4 po pour l'intégration de luminaires encastrés compatible avec nos treillis à profil de 9/16 po et nos panneaux avec entaille Calla^{MD} de 2 pi x 2 pi. (Le cadre est compatible avec les luminaires USAI^{MD} Lighting CONNECT^{MC} de 4 po).

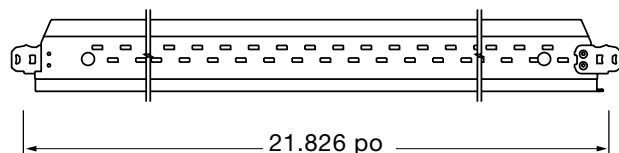
1.1.2

Les trousse sont offerts en blanc et en blanc blizzard, et chaque carton compte huit (8) trousse. Dans chaque carton, vous devriez recevoir :

- (32) Tés croisés directionnels de 22 po
- (8) Étriers à profil haut (les étriers ne sont pas assemblés – 16 pièces)
- (8) Cadres de suspension pour éclairage encastré
- (20) Attaches adaptatrices pour tés croisés (16 attaches sont requises, plus 4 attaches supplémentaires)

1.1.3 Té croisé directionnel

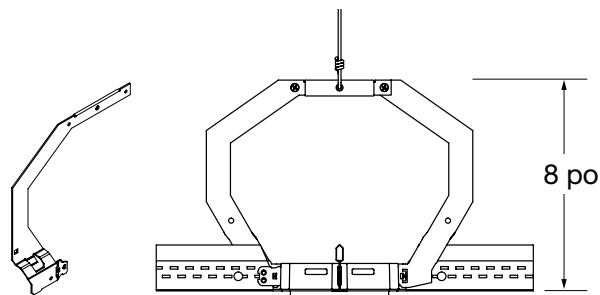
Le té croisé directionnel pour système de suspension à face de 9/16 po permet de faire le lien entre un té principal et un cadre de suspension pour éclairage encastré.



Rebord non outrepassé pour installation avec un cadre de suspension pour éclairage encastré

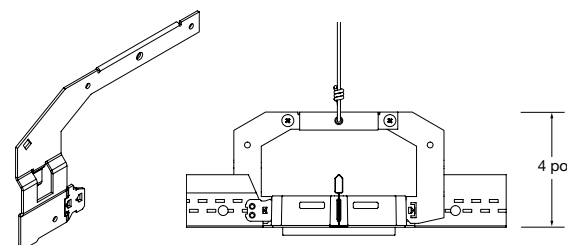
1.1.4 Étrier à profil haut

L'étrier à profil haut et l'étrier à profil bas sont des accessoires de système de suspension permettant le branchement au cadre de suspension pour éclairage encastré, aux composants du système de suspension et au support du système de suspension. L'étrier permet d'installer le système de suspension en entier avant d'installer les autres éléments de plafond. Ainsi, il est possible d'installer les panneaux de plafond, les luminaires et tous les autres services après l'installation du système de suspension. Le dessus de l'étrier à profil haut mesure 8 po de haut, et celui de l'étrier à profil bas en mesure 4 po.



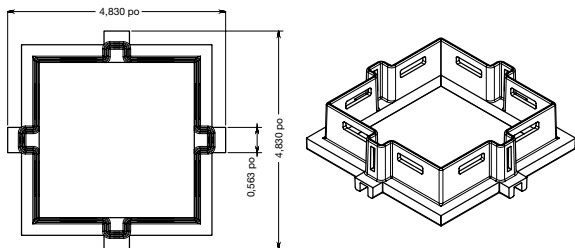
1.1.5 Étrier à profil bas

L'étrier à profil bas (FZD4YKLP) n'est pas compris dans la trousse, mais est offert sous forme d'article à expédition rapide contenant 8 étriers par carton (16 pièces). L'étrier à profil bas mesure 4 po de haut et peut être utilisé dans les endroits où le faux-plafond est bas ou encombré. L'étrier à profil bas n'est compatible qu'avec la famille des produits d'éclairage encastré et les options d'éclairage mural USAI Connect. Il ne peut être utilisé avec les produits d'éclairage ajustable USAI Connect.



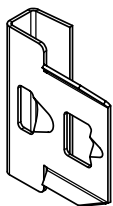
1.1.6 Cadre de suspension pour éclairage encastré

Le cadre de suspension pour éclairage encastré est un accessoire de système de suspension conçu pour permettre l'installation de luminaires encastrés carrés de 4 pi à l'intersection de quatre tés croisés Armstrong^{MD}. Le cadre de suspension pour éclairage encastré relie ensemble les quatre composants de système de suspension tout en offrant l'ouverture nécessaire au luminaire. La face du cadre de suspension pour éclairage encastré s'agence au profil de son système de suspension de 9/16 po correspondant.



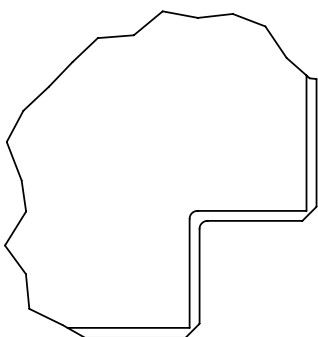
1.1.7 Attache adaptatrice pour tés croisés

L'attache adaptatrice pour tés croisés est conçue pour procurer un lien conforme au code pour les composants de système de suspension lorsqu'elle est installée avec le cadre de suspension pour éclairage encastré. Chaque trousse nécessite 2 attaches, et chaque carton contient 20 attaches, ce qui en laisse 4 supplémentaires en cas de bris ou de perte.



1.1.8 Panneau de plafond avec entaille pour plafonnier encastré d'intersection

Les panneaux de plafonds sont commandés séparément. Le panneau de plafond avec entaille Calla (article 2818) est un panneau de plafond qui procure le rebord avec entaille fini en usine nécessaire à une intégration parfaite avec le cadre de suspension pour éclairage encastré, ce qui élimine la nécessité de couper des panneaux de plafond sur le chantier. Chaque carton compte 8 panneaux; or puisque les panneaux de plafond sont directionnels, 4 de ces panneaux sont identifiés d'un A, et les 4 autres sont identifiés d'un B. Chaque carton de plafonnier encastré d'intersection nécessite 4 cartons de 2818. Le panneau de plafond pleine grandeur Calla de 2 pi x 2 pi assorti porte le numéro d'article 2824.



2. INSTALLATION

Repérez l'emplacement des cadres de suspension pour éclairage encastré (correspondent aux luminaires encastrés DEL) sur le plan de plafond correspondant. Ajoutez un câble de suspension de fil d'acier galvanisé recuit de calibre 12 à chaque cadre de suspension pour éclairage encastré.

2.1 Installation du té principal

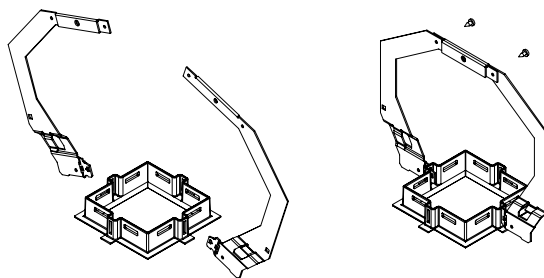
Les tés principaux du système de suspension doivent être déjà installés avant l'installation du cadre de suspension pour éclairage encastré et des tés croisés directionnels. Les tés principaux sont suspendus depuis une structure supérieure au moyen de câbles de suspension d'acier galvanisé recuit d'un calibre d'au moins 12 tous les 4 pieds, au centre, ou selon les prescriptions des autorités responsables du code local.

2.2 Espacement des tés principaux

Pour un espacement de 4 pi ou de 8 pi de centre à centre des cadres de suspension pour éclairage encastré, les tés principaux du système de suspension doivent être installés selon un espacement de 4 pi de centre à centre. Pour un espacement de 6 pi de centre à centre des cadres de suspension pour éclairage encastré, les tés principaux du système de suspension doivent être installés en alternance (espacement de 4 pi, espacement de 2 pi). **REMARQUE** : Le cadre de suspension pour éclairage encastré ne peut être raccordé qu'à des tés croisés directionnels; les tés principaux ne peuvent être raccordés au cadre de suspension pour éclairage encastré.

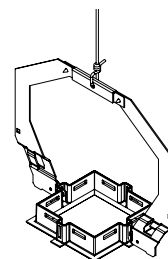
2.3 Préassemblage

Il est possible de préassembler hors chantier le cadre de suspension pour éclairage encastré et l'étrier pour faciliter et accélérer l'installation. L'étrier est constitué de deux pièces différentes dont la fixation nécessite deux (2) vis à tête cylindrique n° 7 de 7/16 po. Installez les extrémités de l'étrier dans deux ouvertures rainurées opposées du cadre de suspension pour éclairage encastré.



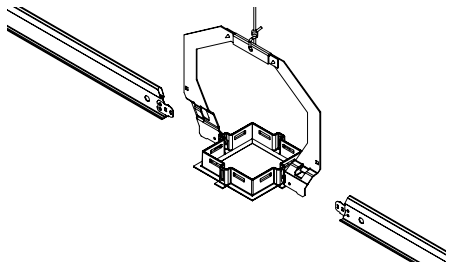
2.4 Suspension du cadre

Accrochez le cadre de suspension pour éclairage encastré et l'étrier à une structure supérieure et mettez-les de niveau au moyen d'un câble de suspension d'acier galvanisé recuit d'un calibre d'au moins 12. Un fil de suspension à partir de la structure est requis au centre des étriers assemblés.



2.5 Installation du té croisé directionnel sur le cadre de suspension pour éclairage encastré avec l'étrier

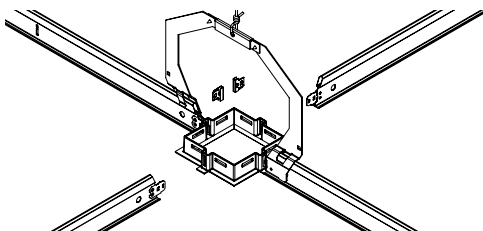
Installez un té croisé directionnel dans chacune des deux (2) ouvertures rainurées du cadre de suspension pour éclairage encastré. **REMARQUE** : Le té croisé directionnel est identifié comme étant directionnel, et son côté **non outrepassé** doit être raccordé au cadre de suspension pour éclairage encastré. Lorsque le té croisé directionnel est bien installé, sa flèche pointe vers le cadre de suspension pour éclairage encastré.



2.6 Installation du té croisé directionnel sur le cadre de suspension pour éclairage encastré avec attaches adaptatrices pour té croisé

Placez deux (2) attaches adaptatrices pour té croisé à l'intérieur des ouvertures rainurées du cadre de suspension pour éclairage encastré pour permettre le raccordement de deux (2) tés croisés directionnels (**REMARQUE** : Les attaches adaptatrices pour té croisé se placent dans les ouvertures du cadre de suspension pour éclairage encastré qui ne sont pas déjà occupées par l'étrier). Tenez bien l'attache adaptatrice pour té croisé en place et plantez le côté non outrepassé du té croisé directionnel dans l'ouverture rainurée du cadre de suspension pour éclairage encastré.

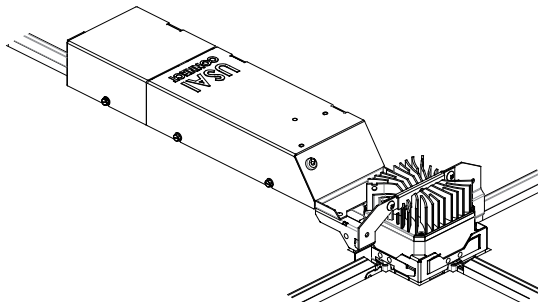
REMARQUE : Le té croisé directionnel est identifié comme étant un té croisé directionnel; lorsqu'il est bien installé, sa flèche pointe vers le cadre de suspension pour éclairage encastré.



2.7 Installation du luminaire et du driver

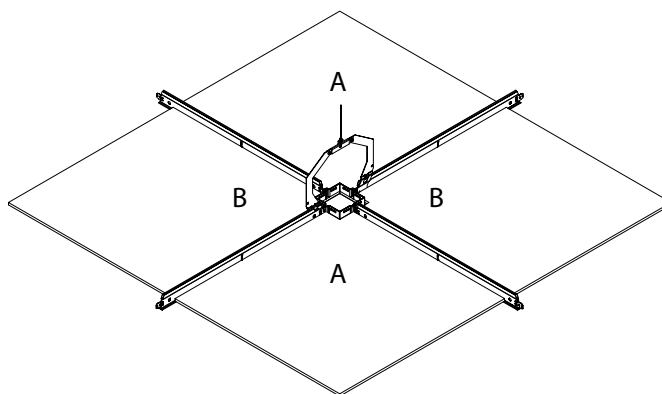
Le luminaire et la connexion compatibles doivent être installés par un électricien qualifié. Veuillez noter que la connexion est faite pour être installée au-dessus d'un té croisé directionnel.

Le luminaire et la connexion ne nécessitent aucun câble de suspension indépendant. Les systèmes de suspension sont conçus et testés pour soutenir le poids du luminaire et du connecteur.



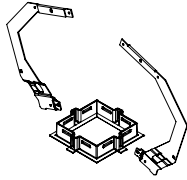
2.8 Installation du panneau de plafond

Les panneaux de plafond avec entaille finis en usine doivent être installés après l'installation du luminaire et du connecteur. Les panneaux de plafond Armstrong^{MD} Calla^{MD} sont directionnels. Pendant l'installation, portez attention à la flèche directionnelle à l'arrière des panneaux de plafond. Il faut deux (2) panneaux de plafond avec entaille « A » et deux (2) « B » pour chaque cadre de suspension pour éclairage encastré. Les panneaux de plafond Calla « A » doivent être installés à des coins opposés du cadre de suspension pour éclairage encastré. Vous pouvez ensuite recourir à la même méthode d'installation opposée pour l'installation des panneaux de plafond Calla « B ».

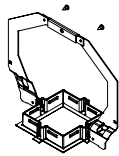


Séquence d'assemblage d'un plafonnier encastré d'intersection

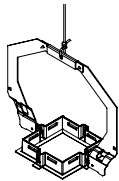
ÉTAPE 1 :



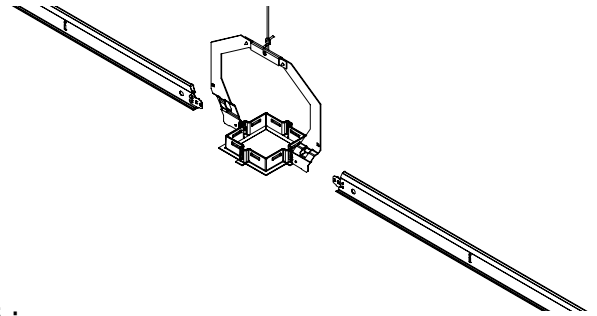
ÉTAPE 2 :



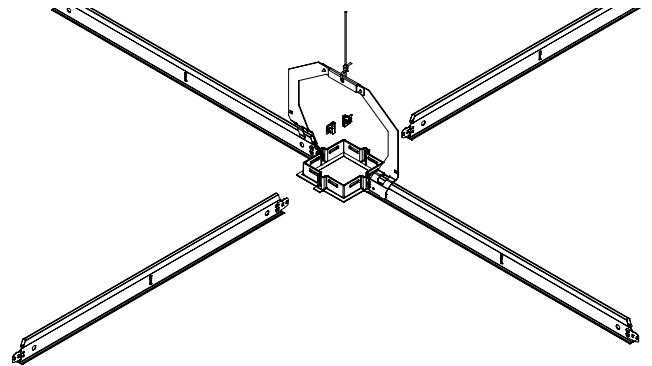
ÉTAPE 3 :



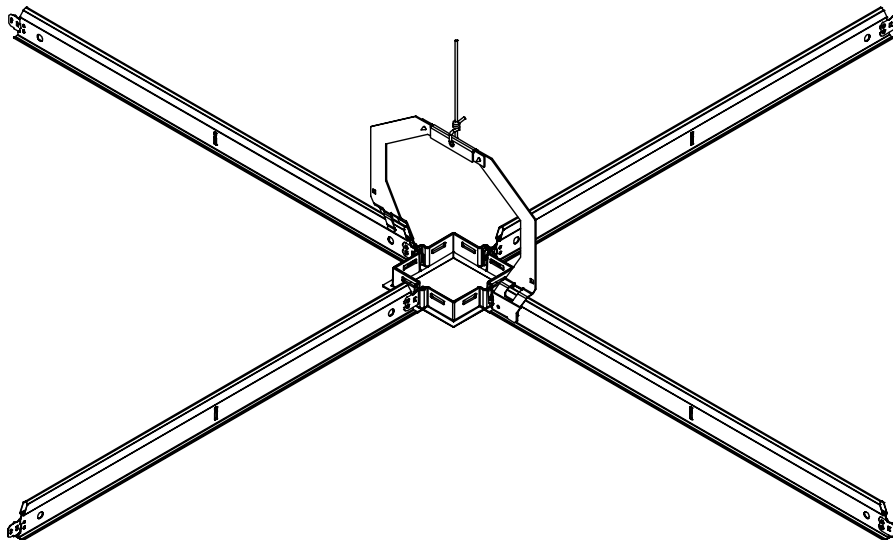
ÉTAPE 4 :



ÉTAPE 5 :



ASSEMBLAGE FINAL :



POUR PLUS D'INFORMATIONS

Pour plus de renseignements ou pour communiquer avec un représentant Plafonds Armstrong, composez le 1 877 ARMSTRONG.

Pour obtenir des renseignements techniques complets, des dessins détaillés, de l'aide à la conception CAO, des informations d'installation et de nombreux autres services techniques, appelez les services TechLine au 1 877 ARMSTRONG ou envoyez vos demandes par télécopieur au 1 800 572-TECH.

Pour les dernières sélections de produits et dernières données spécifiques, visitez armstrongplafonds.ca/plafonnier

Inspirés d'espaces remarquables[®] est une marque déposée de AFI Licensing LLC; CONNECT[™] et USAI[®] sont des marques de commerce de USAI Lighting, LLC. Toutes les autres marques de commerce utilisées dans les présentes appartiennent à AWI Licensing LLC et/ou à ses sociétés affiliées.

© 2016 AWI Licensing LLC • Imprimé aux États-Unis d'Amérique

BPLA-298522F-1016

Armstrong^{MD}
SOLUTIONS PLAFONDS