

TECTUM^{MD} Plafond et mur à fixation directe

Tectum à fixation directe, Tectum Create!^{MC}, Tectum à haut CRB Instructions d'assemblage et d'installation pour panneaux de 1 po

Ce guide d'installation s'applique aux gammes de produits suivantes :
Tectum à fixation directe, Tectum Create! et Tectum à haut CRB.
À partir de maintenant, toutes les références seront identifiées comme
« Panneaux Tectum ».

1. GÉNÉRALITÉS

1.1 Description du produit

Les panneaux de plafond et mur Tectum^{MD} à fixation directe sont très résistants aux chocs grâce à leur structure en fibres de bois de tremble maintenues ensemble par un liant cimentaire. Les panneaux Tectum à fixation directe standard pour murs et plafonds ont une épaisseur de 1 po et sont disponibles en dimensions nominales de 2 x 4 pi, 2 x 8 pi et 4 x 8 pi. Les articles 8180, 8181 et 8182 sont biseautés sur les deux côtés longs (Fig. 1). Les articles 8173, 8174 et 8175 sont biseautés sur les quatre côtés (Fig. 2).

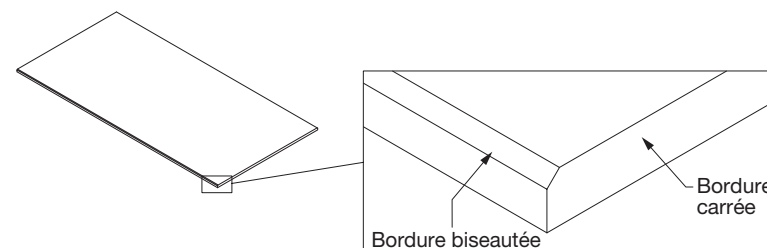
REMARQUE : Il est recommandé d'installer les panneaux Tectum bordure biseautée contre bordure biseautée. Les bordures carrées ne doivent être utilisées que sur le périmètre des installations.

Les panneaux sur mesure sont disponibles dans d'autres dimensions et épaisseurs sur demande (communiquez avec la ligne TechLine).

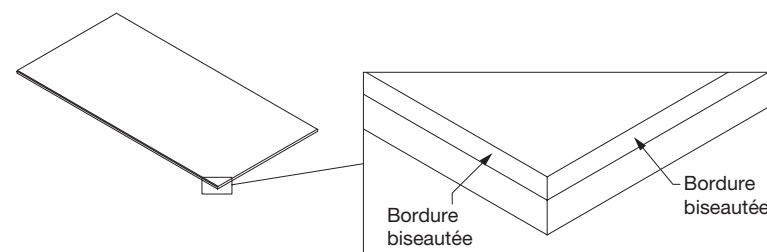
Les panneaux standard sont disponibles en deux couleurs : blanc et naturel. Veuillez noter que les panneaux blancs et naturels présenteront des variations de couleur normales en raison des fibres de bois.

Les panneaux Tectum Create!^{MC} pour murs et plafonds ont une épaisseur de 1 po et sont disponibles en dimensions nominales de 2 pi x 4 pi et 4 pi x 8 pi. Les panneaux standard sont disponibles en quatre conceptions : Conception hexagonale texturée, Brique apparente, Planche rustique et Vague constante. Les conceptions sur mesure sont disponibles sur demande. Tous les panneaux sont biseautés sur les quatre côtés (Fig. 2).

Les panneaux Tectum sont installés à l'aide de vis Tectum sur des fourrures ou d'autres fixations appropriées lors de la fixation directe de la structure. Consultez les sections 4 et 5 pour plus de détails sur l'installation. En fonction de la méthode de montage, les panneaux de plafond et muraux Tectum de 1 po standard d'épaisseur fournissent un CRB (absorption sonore) allant de 0,40 à 0,85. Des options sur mesure plus épaisses peuvent fournir un CRB de 1,0 maximum (communiquez avec votre distributeur Armstrong Plafonds local). Les panneaux peuvent être coupés et peints sur place jusqu'à six fois sans affecter les performances acoustiques ou de résistance au feu (voir section 7.5).



(Fig. 1)



(Fig. 2)

1.2 Sécurité

Ce produit est fait de fibres de bois et de liant cimentaire. Le sciage, le sablage ou l'usinage de ces produits peuvent produire des poussières de bois et de la silice cristallisée. La poussière en suspension dans l'air peut causer des irritations respiratoires, oculaires et cutanées. Les poussières de bois et la silice cristallisée respirables sont classées comme des substances carcinogènes. L'équipement de protection individuelle comprend des lunettes de sécurité et des gants imperméables. Un équipement de protection respiratoire peut être nécessaire et dépend de la façon dont le produit est coupé et manipulé. Les conditions environnementales sur site doivent être évaluées pour déterminer le type de protection respiratoire nécessaire. Dans tous les cas, la coupe doit être effectuée dans un endroit bien aéré, et les outils électriques doivent être équipés d'un système de dépoussiérage. Référez-vous à la fiche signalétique à l'adresse www.armstrongplafonds.ca/tectum pour plus d'informations.

1.3 Garantie

Le non-respect des instructions d'installation recommandées par Armstrong Plafonds en vigueur au moment de l'installation peut annuler la garantie du produit ou du système de plafond.

1.4 Fini de surface

Les panneaux Tectum^{MD} sont faits de fibres de bois présentes dans un liant cimentaire. Le fini des panneaux blancs est effectué avec une peinture à base de latex. En raison de la composition des panneaux poreux Tectum, ils peuvent être peints sur place jusqu'à six fois sans effet négatif sur la performance acoustique ou de résistance au feu.

REMARQUE : Les bordures des panneaux Tectum ne sont pas entièrement peintes. Pour les installations où des bordures finies et peintes sont nécessaires, voir la section 7.5 pour des conseils en matière de peinture sur site.

1.5 Entreposage et manipulation

Les panneaux doivent être entreposés à l'intérieur, dans un endroit sec, et conservés dans les cartons jusqu'à l'installation afin d'éviter tout dommage. Les cartons doivent être entreposés à plat et à l'horizontale.

Les pièces doivent être manipulées avec soin afin d'éviter de les endommager et de les souiller. Ne pas entreposer dans des espaces inconditionnés avec une humidité relative supérieure à 85 % ou inférieure à 25 % et à des températures inférieures à 0 °C (32 °F) ou supérieures à 49 °C (120 °F). Les panneaux ne doivent pas être exposés à des températures extrêmes, par exemple, près d'une source de chaleur ou d'une fenêtre exposée aux rayons directs du soleil.

1.6 Conditions ambiantes

Les panneaux Tectum doivent atteindre la température ambiante et leur contenu doit être stabilisé en humidité durant un minimum de 72 heures avant de procéder à l'installation. Ils ne doivent toutefois pas être installés dans des espaces où la température est inférieure à 0 °C (32 °F) ou supérieure à 49 °C (120 °F) ou dont les conditions d'humidité relative sont supérieures à 85 % ou inférieures à 25 %. Les panneaux ne doivent pas être exposés à des températures extrêmes, par exemple, près d'une source de chaleur ou d'une fenêtre exposée aux rayons directs du soleil. Tous les travaux humides (plâtre, béton, etc.) devront être terminés et secs.

1.7 Conception et fonctionnement des systèmes CVC, contrôle de la température et de l'humidité

Les produits en bois véritable et bois composite sont des matériaux de construction naturels et ils réagissent aux changements d'humidité. L'humidité des espaces avec produits installés doit être maintenue au sein d'une plage comprise entre 25 % et 85 % d'humidité relative, et la température au sein d'une plage comprise entre 0 °C (32 °F) et 49 °C (120 °F). Le bois a tendance à se retirer lorsque l'humidité est réduite et à se dilater dans le cas contraire. Les panneaux en fibre de bois cimentaire peuvent également gauchir, se vriller ou se cintrer sous l'effet des pressions naturelles des composants et de ces variations d'humidité. Considérez ces tendances naturelles lors de l'évaluation de vos produits. Il est également nécessaire que l'aire soit fermée et que les systèmes CVC fonctionnent en continu pendant toute la durée de vie du produit. Tous les travaux humides (plâtre, béton, etc.) devront être terminés et secs. Les panneaux Tectum de 1 po standard ne doivent pas être utilisés dans les applications extérieures. Communiquez avec la ligne TechLine pour plus d'informations au sujet des produits Tectum sur mesure disponibles pour les installations extérieures.

1.8 Couleurs

Les panneaux Tectum standard sont disponibles en finis naturel et blanc. En raison de la variation naturelle des fibres de bois Tectum, les panneaux naturels et blancs présenteront des variations de couleur normales de panneau à panneau et au sein des panneaux.

Les panneaux peuvent être peints sur place jusqu'à six fois sans perte de leurs performances acoustiques ou de résistance au feu. Voir la section 7.5 pour les directives en matière de peinture. Des couleurs personnalisées finies en usine sont également disponibles (communiquez avec la ligne TechLine).

Les panneaux Tectum Create! standard sont disponibles en quatre conceptions : Conception hexagonale texturée, Brique apparente, Planche rustique et Vague constante. Les conceptions sur mesure sont disponibles sur demande.

2. CONSIDÉRATIONS POUR LA CONCEPTION

2.1 Directionnalité

Les panneaux Tectum à fixation directe 8180, 8181 et 8182 sont biseautés sur les deux bordures longues avec extrémités carrées. Les panneaux doivent être installés bordure biseautée sur bordure biseautée. Pour les dispositions d'installation où cela est impossible, des motifs de maçonnerie en pierres de taille sont nécessaires. Pour une meilleure flexibilité de conception, les articles 8173, 8174 et 8175 ont une bordure biseautée sur l'ensemble des quatre côtés.

Les panneaux Tectum Create!^{MC} sont directionnels selon la conception d'impression. L'étiquette à l'arrière du panneau désignera le sens du panneau. Tous les panneaux doivent être installés dans le même sens afin d'obtenir la conception souhaitée. Les installateurs doivent aligner les bordures des panneaux afin que la conception soit parfaitement fluide d'un panneau à l'autre. Voir la section 10 pour les dispositions de conception standard. Tous les panneaux sont biseautés sur les quatre côtés.

2.2 Bordures

Les bordures exposées d'une installation ne sont pas peintes à l'usine. Voir la section 7.5 pour des conseils en matière de peinture sur place.

2.3 Installations de piscine

Les panneaux de plafond et muraux Tectum à fixation directe de 1-1/2 po et 2 po d'épaisseur peuvent être utilisés dans les zones où se trouvent des piscines ou d'autres zones à forte humidité où l'eau stagnante est présente. Pour plus d'informations, consultez les instructions d'installation « *TECTUM Panneaux de plafond et muraux à fixation directe pour les applications de piscine intérieure* ».

2.4 Installations extérieures

Les panneaux de plafond et mur Tectum à fixation directe de 1 po ne sont pas destinés à un usage extérieur.

2.5 Fixation directe

Les panneaux Tectum à fixation directe sont fixés mécaniquement à fourrure (métal ou bois) ou directement à la structure à l'aide des fixations appropriées. Voir les sections d'installation 4 et 5 pour les différentes méthodes de montage. Les panneaux à fixation directe pèsent environ 1,65 lb/pi ca. Des fixations adéquates doivent tenir compte du poids total du système. Pour des solutions acoustiques, référez-vous aux montages C-20 et C-40. **Ne pas fraiser les vis ni les attaches dans la surface du panneau.** Le type et la position du cadrage et de la fourrure seront spécifiés par l'entrepreneur.

3. ACCESSOIRES TECTUM

3.1 Vis

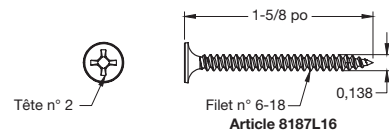
Les systèmes de plafonds et murs Armstrong^{MD} proposent trois types de vis pour de nombreuses méthodes d'installation ordinaires. Pour des instructions d'installation spécifiques, y compris au sujet de la connexion et de l'espacement bordure-structure, veuillez consulter la section 4.

Les vis à pointe effilée (article 8187L16, *Fig. 3*) font 1-5/8 po de longueur et sont disponibles dans les finis de coordinations blanc (suffixe TWH) ou naturel (suffixe TNA). Pour le cadrage en acier léger de calibre 20 et 25, la mise en place de fourrure en bois, ou d'une suspension à d'Armstrong Plafonds, utilisez des vis à gypse à pointe effilée de 1-5/8 po.

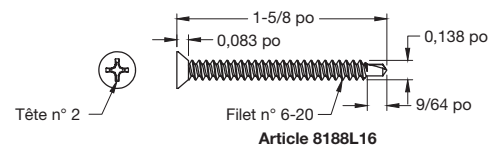
Les vis à pointe de forêt (article 8188L16, *Fig. 4*) font 1-5/8 po de long et sont disponibles en finis d'usine blanc (suffixe TWH) et naturel (suffixe TNA) coordonnés. Pour le platelage ou le cadrage avec de l'acier de calibre 20 de construction ou plus lourd, utilisez des vis autoperceuses de 1-5/8 po pour mur de gypse.

Les vis CMU (article 8189L22, *Fig. 5*) font 2-1/4 po de long et sont disponibles dans les finis de coordinations blanc (suffixe TWH) ou naturel (suffixe TNA). Pour les structures CMU (unité de maçonnerie en ciment ou parpaing/ moellon de laitier), utilisez des vis de maçonnerie de 2-1/4 po. Voir les conseils d'installation spécifiques à la section 4.1.

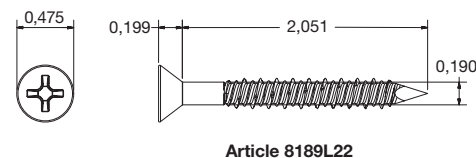
Pour fixer les panneaux Tectum^{MD} à des structures ou des surfaces non mentionnés dans cette section, veuillez communiquer avec un fabricant d'attaches, tel que Hilti^{MC}, Fastenal^{MD}, ou TapCon^{MD} afin de bénéficier de conseils et d'assistance en matière de données d'ingénierie.



(Fig. 3)



(Fig. 4)



(Fig. 5)

TABLEAU DE RÉFÉRENCE DES COULEURS

Longueur des vis	Épaisseur du panneau
Pointe effilée	
1-5/8 po	Panneau d'une épaisseur de 1 po
2-1/4 po	1-1/2 po d'épaisseur
3 po	Panneau d'une épaisseur de 2 po
Pointe de forêt	
1-5/8 po	Panneau d'une épaisseur de 1 po
2-3/8 po	1-1/2 po d'épaisseur
3 po	Panneau d'une épaisseur de 2 po
CMU	
2-1/4 po	Panneau d'une épaisseur de 1 po
2-3/4 po	1-1/2 po d'épaisseur
3-1/4 po	Panneau d'une épaisseur de 2 po

Utilisez les couleurs de vis suivantes pour les conceptions Tectum^{MD} Create!^{MC} :

Conception hexagonale texturée : fini d'usine blanc (suffixe TWH)

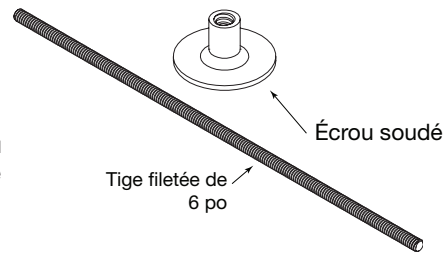
Brique apparente : fini d'usine blanc (suffixe TWH) – installez la vis dans le mortier blanc entre les briques

Planche rustique : tête de vis noire (fourni par des tiers)

Vague constante : fini d'usine blanc (suffixe TWH)

3.2 Trousse d'assemblage pour poutre

La trousse d'assemblage pour poutre contient une tige filetée et des écrous à souder (Fig. 6). La tige filetée est conçue pour percer les panneaux et être encapsulée aux deux extrémités par l'écrou à souder. La tête de l'écrou à souder agit comme une rondelle une fois correctement installée. Chaque trousse contient 20 tiges filetées et 40 écrous à souder. Les panneaux Tectum 24 po x 48 po nécessitent quatre attaches.



(Fig. 6)

4. OPTIONS DE POSE

Les panneaux Tectum peuvent être installés de trois méthodes différentes. Ces méthodes sont :

- Vis fixée à la fourrure ou au système de suspension pour gypse Armstrong fixé à la structure (plafond ou murs)
- Installé sur une poutrelle : vis fixée à une fourrure fixée à la poutrelle (consultez la section 4.10)
- Installé sur une poutre en acier avec la trousse d'assemblage pour poutre (consultez la section 4.11)

Pour les panneaux à Tectum à fixation directe, la fixation par vis à la fourrure est l'une des méthodes d'application les plus courantes. Les fourrures peuvent être soit en bois, soit en métal. Les panneaux à fixation directe pèsent environ 1,65 lb/pi ca. Prenez en considération le poids total du système lors de la détermination des attaches. La pose de fourrures favorise une amélioration de l'absorption sonore et permet à l'installateur de fixer les panneaux dans les aires où des obstacles pourraient y être présents. Une méthode de fixation par vis pour les panneaux d'intérieur est largement acceptée. L'installation correcte des vis procure une installation où les têtes sont difficiles à trouver, même lorsqu'elles sont vues à courte distance. La vis à tête plate Phillips sont peintes pour s'harmoniser soit avec les panneaux blancs, soit avec les panneaux naturels. Les vis sont installées de sorte que la tête de vis affleure la surface du panneau Tectum. **Ne pas fraiser les têtes de vis.** La texture du panneau Tectum permet de masquer les têtes de vis. Cette section concernant l'installation passe en revue les différentes méthodes de montage et les recommandations concernant les attaches.

Les exigences du CRB dicteront la méthode de montage qui doit être utilisée. Vérifiez les spécifications ou les illustrations afin de déterminer les exigences du projet. Il existe quatre méthodes de montage direct et chacune d'entre elles a des exigences d'installation spécifiques destinées à ce que le système Tectum puisse respecter les spécifications du CRB.

REMARQUE : Les panneaux à bordures Tectum ne sont pas peints en usine. Pour les installations où l'exposition des côtés des panneaux doit être prise en compte à l'aide d'une garniture ou de peinture sur place, consultez la section 7.5.

4.1 Méthode de montage A (Fig 7.)

La méthode de montage A nécessite l'installation de panneaux directement sur une structure murale, sans fourrure ni espace derrière les panneaux Tectum. Veuillez consulter cette section pour le type de vis (CMU/poignée de forêt/poignée effilée) et la section 4.6 pour les exigences en matière d'espacement (tant pour les applications pour intérieur standard que pour zones très exposées/achalandées). Étant donné que les matériaux de structure murale et de plafond varient considérablement, Armstrong n'offre pas d'attaches pour toutes les applications de projets, mais propose des attaches pour les structures les plus courantes. En fonction du substrat, différentes recommandations existent pour savoir quelles attaches utiliser.

Pour l'une des structures les plus communes, CMU (unité de maçonnerie en ciment creux ou parpaing), utilisez des vis Tectum de 2-1/4 po (article 8189L22). Bien que la vis CMU soit adaptée à la majorité des applications de blocs de béton, il est important de noter qu'elle n'est pas adaptée à tous les types de béton. Il est difficile voire impossible d'utiliser cette vis avec du béton coulé ou préfabriqué. Collaborez avec un fabricant d'attaches pour déterminer la fixation la plus adaptée à votre application et acquérir des rapports d'ingénierie en matière de performances. Communiquez avec la ligne TechLine d'Armstrong Plafonds ou Tapcon^{MD} si vous avez besoin de conseils spécifiques liés à l'installation générale avec des forêts, ancrages, ou vis CMU.

Pour les structures autres que le CMU, communiquez avec un fabricant d'attaches, tel que Hilti^{MC}, Fastenal^{MD}, ou Tapcon^{MD} pour bénéficier des conseils d'assistance en matière de données d'ingénierie sur le type d'attache qui répond aux exigences du code du bâtiment qui vous concerne.

REMARQUES IMPORTANTES : Dispositifs de fixation électriques : n'utilisez pas de dispositifs de fixation électriques pour fixer des panneaux Tectum directement sur des surfaces de maçonnerie. Si des dispositifs de fixation électriques sont nécessaires, ils doivent être utilisés sur les fourrures/le profilé chapeau et les vis des panneaux fixés à la fourrure comme décrit dans la section 4.2 consacrée à la mise en place de cadrage en acier et de fourrure en bois.

Murs de maçonnerie extérieurs : dans le cas où vous êtes confronté à des murs extérieurs non isolés, ou si vous n'êtes pas sûr de l'isolation du mur, utilisez les fourrures pour assurer une ventilation entre les panneaux et la structure afin de minimiser les problèmes indésirables liés à la condensation.

Pour les exigences d'espacement des attaches pour les intérieurs standard et les espaces très exposés, consultez la section 4.6.

4.2 Méthode de montage D-20 (Fig. 8)

La méthode de montage à fixation directe D-20 intègre des panneaux muraux à bordure biseautée sur des fourrures ou une suspension à gypse de 3/4 po (té principal 8906 et tés croisés XL8945) afin de maintenir la ventilation entre la structure et l'arrière des panneaux Tectum^{MD}. Les fourrures doivent être fixées à la structure à l'aide d'une méthode qui supporte la totalité du poids des panneaux conformément aux exigences spécifiées dans la section 4.5. Parce que les exigences en matière d'attache de structure peuvent varier, communiquez avec un fabricant d'attaches, tel que Hilti^{MC}, Fastenal^{MD} ou TapCon^{MD} pour vous assurer de disposer de la bonne attache pour le type de structure. En raison de l'espacement des solives/montants dans la plupart des travaux, pour répondre aux exigences d'agencement des attaches, les fourrures doivent assurer une fixation sécuritaire pour les panneaux. Si votre fixation s'effectue sur des murs en gypse existants, toutes les fixations doivent être introduites dans un montant, un suspension pour gypse ou un autre composant. Il est de la responsabilité de l'entrepreneur de localiser ces éléments dans une application de plafond ou de mur.

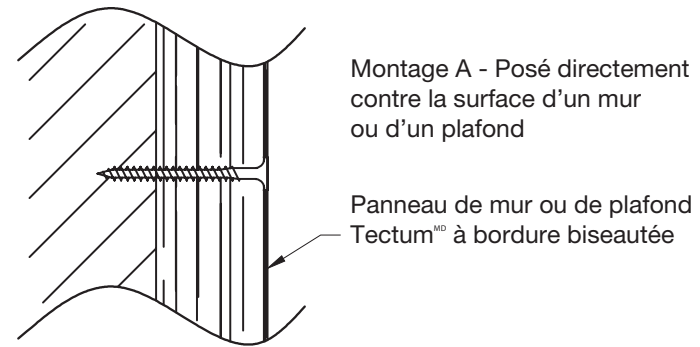
Veillez consulter les sections suivantes pour la fixation des panneaux Tectum au type de fourrure sélectionnée (pointe de foret/pointe effilée) et la section 4.6 pour les exigences en matière d'espacement (pour les intérieurs standard ou les espaces très exposés/à mauvais traitements) :

Fixez les panneaux Tectum directement à de la fourrure à profilé chapeau en bois ou métal de 3/4 po (consultez la section 4.6 pour l'espacement et des conseils en matière de vis) :

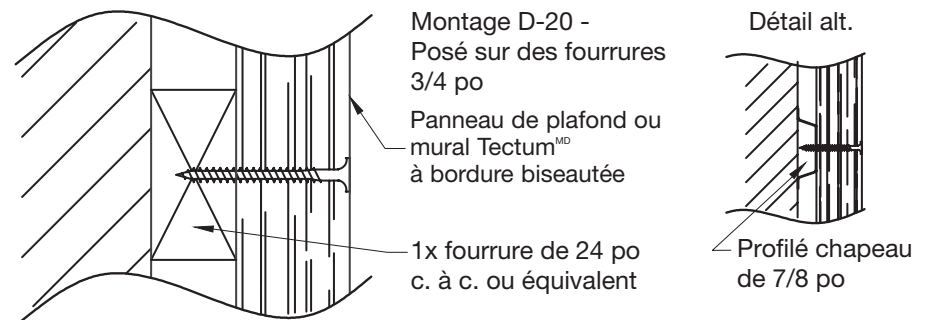
- Fourrure en bois : dans le cadre d'un montage D-20, pour une fixation à de la fourrure en bois, utilisez des vis à pointe effilée Tectum de 1-5/8 po (article 8187L16) avec surface peinte coordonnée.
- Mise en place de fourrure/cadrage pour métal de calibre léger (calibre 20 à 25) : dans le cadre d'un montage D-20, procédez à la fixation à la fourrure en métal de calibre mince à l'aide de vis à pointe effilée Tectum de 1-5/8 po (article 8187L16) avec surface peinte coordonnée.
- Mise en place de fourrure de suspension pour gypse : dans le cadre d'un montage D-20, procédez à la fixation à la fourrure en métal de calibre mince à l'aide de vis à pointe effilée Tectum de 1-5/8 po (article 8187L16) avec surface peinte coordonnée.
- Mise en place de fourrure métal de calibre lourd : dans le cadre d'un montage D-20, procédez à la fixation à la fourrure en métal de gros calibre à l'aide de vis à pointe de foret Tectum de 1-5/8 po (article 8188L16) avec surface peinte coordonnée.

4.3 Montage C-20 (Fig. 9)

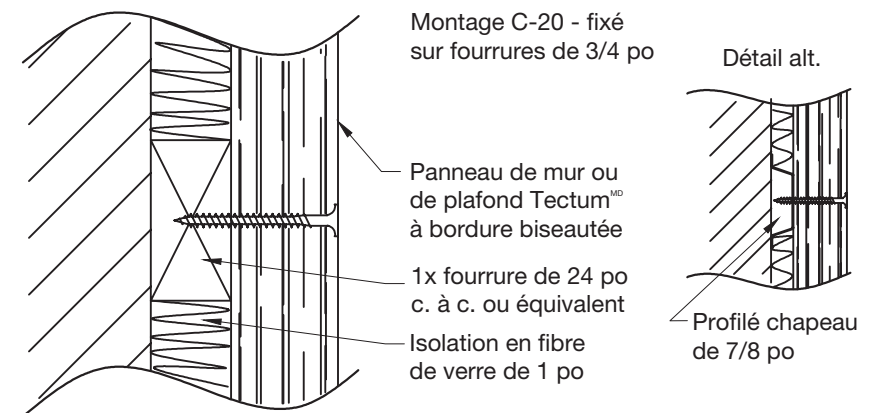
La méthode de montage à fixation directe C-20 intègre des panneaux muraux à bordure biseautée posés sur des fourrures de 3/4 po avec matelas isolant de 1 po à densité de 3 lb entre les bordures, ce qui augmente l'absorption sonore de l'espace installé (CRB). Les fourrures doivent être fixées à la structure à l'aide d'une méthode qui supporte la totalité du poids des panneaux conformément aux exigences spécifiées dans la section 4.5. Parce que les exigences en matière d'attache de structure peuvent varier, communiquez avec un fabricant d'attaches, tel que Hilti^{MC}, Fastenal^{MD} ou TapCon^{MD} pour vous assurer de disposer de la bonne attache pour le type de structure.



(Fig. 7)



(Fig. 8)



(Fig. 9)

En raison de l'espacement des solives/montants dans la plupart des travaux, pour répondre aux exigences d'agencement des attaches, les fourrures doivent assurer une fixation sécuritaire pour les panneaux.

Si votre fixation s'effectue sur des murs en gypse existants, toutes les fixations doivent être introduites dans un montant, une suspension pour gypse ou un autre composant. Il est de la responsabilité de l'entrepreneur de localiser ces éléments dans une application de plafond ou de mur.

Veillez consulter les sections suivantes pour la fixation des panneaux Tectum^{MD} au type de fourrure sélectionnée (vis autoperceuse/pointe effilée) et les sections 4.5 et 4.6 pour les exigences en matière d'espacement (pour les intérieurs standard ou les espaces très exposés/à mauvais traitements) :

Fixez les panneaux Tectum directement à la fourrure en bois ou métallique de 3/4 po (consultez la section 4.6 pour l'espacement/des conseils en matière de vis) :

- Fourrure en bois : dans le cadre d'un montage C-40, pour une fixation à de la fourrure en bois, utilisez des vis à pointe effilée Tectum de 1-5/8 po (article 8187L16) avec surface peinte coordonnée.
- Mise en place de fourrure/cadrage pour métal de calibre léger (calibre 20 à 25) : dans le cadre d'un montage C-40, procédez à la fixation à la fourrure en métal de calibre mince à l'aide de vis à pointe effilée Tectum de 1-5/8 po (article 8187L16) avec surface peinte coordonnée.
- Mise en place de fourrure de suspension pour gypse : dans le cadre d'un montage C-40, procédez à la fixation à la fourrure en métal de calibre mince à l'aide de vis à pointe effilée Tectum de 1-5/8 po (article 8187L16) avec surface peinte coordonnée.
- Fourrure en métal de calibre lourd ou acier de structure : dans le cadre d'un montage C-40, procédez à la fixation à la fourrure en métal de gros calibre à l'aide de vis à pointe de forêt Tectum de 1-5/8 po (article 8188L16) avec surface peinte coordonnée.

Veillez consulter les sections suivantes pour la fixation des panneaux Tectum au type de fourrure sélectionnée (pointe de forêt/pointe effilée) et la section 4.6 pour les exigences en matière d'espacement (pour les intérieurs standard ou les espaces très exposés/à mauvais traitements) :

Fixez les panneaux Tectum directement à la fourrure en bois ou métallique de 3/4 po (consultez la section 4.6 pour l'espacement/des conseils en matière de vis) :

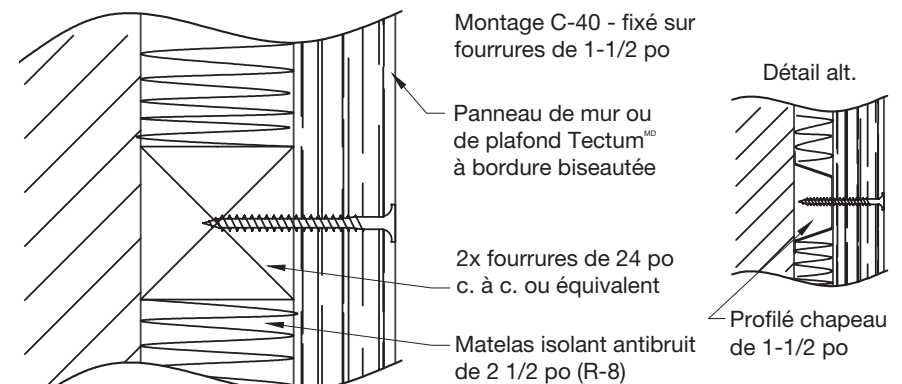
- Fourrure en bois : dans le cadre d'un montage C-20, pour une fixation à de la fourrure en bois, utilisez des vis à pointe effilée Tectum de 1-5/8 po (article 8187L16) avec surface peinte coordonnée.
- Mise en place de fourrure/cadrage pour métal de calibre léger (calibre 20 à 25) : dans le cadre d'un montage C-20, procédez à la fixation à la fourrure métallique de calibre léger à l'aide de vis à pointe effilée Tectum 1-5/8 po (article 8187L16) avec surface peinte coordonnée.
- Mise en place de fourrure de suspension pour gypse : dans le cadre d'un montage C-20, procédez à la fixation à la fourrure en métal de calibre mince à l'aide de vis à pointe effilée Tectum de 1-5/8 po (article 8187L16) avec surface peinte coordonnée.
- Métal à calibre lourd ou acier de structure : dans le cadre d'un montage C-20, procédez à la fixation à la fourrure en métal de gros calibre à l'aide de vis à pointe de forêt Tectum de 1-5/8 po (article 8188L16) avec surface peinte coordonnée.

Parce que les exigences en matière d'attache de structure peuvent varier, communiquez avec un fabricant d'attaches, tel que Hilti^{MC}, Fastenal^{MD} ou TapCon^{MD} pour vous assurer de disposer de la bonne attache pour le type de structure.

4.4 Montage C-40 (Fig. 10)

La méthode de montage à fixation directe C-40 intègre des panneaux muraux à bordure biseautée posés sur des fourrures de 1-1/2 po avec matelas isolant de 2-1/2 po entre les bordures, ce qui augmente l'absorption sonore de l'espace installé (CRB). Les fourrures doivent être fixées à la structure à l'aide d'une méthode qui supporte la totalité du poids des panneaux **conformément aux exigences spécifiées dans la section 4.5**. Parce que les exigences en matière d'attache de structure peuvent varier, communiquez avec un fabricant d'attaches, tel que Hilti^{MC}, Fastenal^{MD} ou TapCon^{MD} pour vous assurer de disposer de la bonne attache pour le type de structure.

En raison de l'espacement des solives/montants dans la plupart des travaux, pour répondre aux exigences d'agencement des attaches, les fourrures doivent assurer une fixation sécuritaire pour les panneaux. Si votre fixation s'effectue sur des murs en gypse existants, toutes les fixations doivent être introduites dans un montant, une suspension pour gypse ou un autre composant. Il est de la responsabilité de l'entrepreneur de localiser ces éléments dans une application de plafond ou de mur.



(Fig. 10)

4.5 Direction de panneau et agencement des attaches

L'espacement des vis recommandé est tel qu'une vis supportera d'un pied carré à trois pieds carrés de panneau. Le panneau de plafond et mural à fixation directe de 1 po d'épaisseur standard pèse 1,65 lb/pi ca. L'entrepreneur/l'installateur est responsable de veiller à ce que le type d'attaches et leur positionnement assureront le support du poids du système. En outre, la surface du panneau Tectum^{MD} n'est pas conçue pour supporter un poids supplémentaire. La résistance à l'arrachement de la tête de vis étant adéquate, aucune application de rondelles ni d'adhésif n'est nécessaire.

Installation de panneau mural horizontal

Les panneaux Tectum doivent être fixés à un minimum de 24 po de c. à c. à partir des bordures des panneaux. Lorsque de la fourrure est utilisée, elle doit être installée perpendiculairement sur le côté long du panneau. Les panneaux Tectum doivent être installés suivant un motif de maçonnerie en pierres de taille (joints d'extrémité décalés). De la fourrure est requise aux extrémités des panneaux.

Installation de panneau mural verticale

Les panneaux Tectum doivent être fixés à un maximum de 24 po de c. à c. sur la dimension verticale et de 23-3/4 po sur la dimension horizontale (Fig. 11).

Assistance à la préconstruction

Il est recommandé d'installer les panneaux Tectum bordure biseautée contre bordure biseautée. Les bordures carrées ne doivent être utilisées que sur le périmètre des installations.

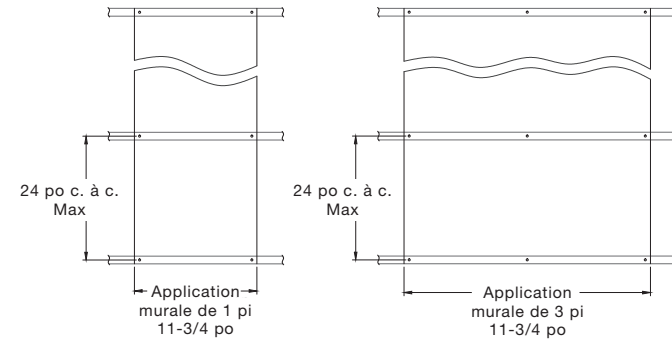
REMARQUE : Utilisez des panneaux à bordures biseautées pour toutes les installations de panneaux adjacents (Fig. 12).

REMARQUE : Utilisez une bordure biseautée ou à extrémité carrée pour la disposition du panneau ci-dessus (Fig. 13).

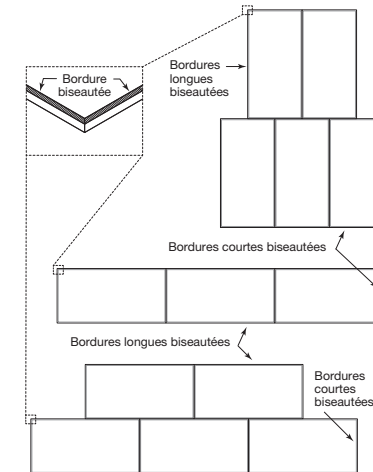
REMARQUE : Des motifs d'assemblage superposés sont possibles, mais non recommandés. Le découpage sur place de panneaux peut être nécessaire pour obtenir l'ajustement et l'alignement souhaités (Fig. 14).

Tectum Create!^{MC}

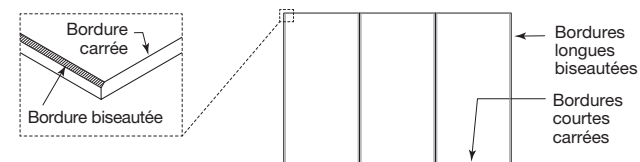
Les panneaux Tectum Create! sont directionnels selon la conception d'impression. L'étiquette à l'arrière du panneau désignera le sens du panneau. Tous les panneaux doivent être installés dans le même sens afin d'obtenir la conception souhaitée. Les installateurs doivent aligner les bordures des panneaux afin que la conception soit parfaitement fluide d'un panneau à l'autre. Voir la section 10 pour connaître les méthodes d'installation de conception standard. Tous les panneaux sont biseautés sur les quatre côtés.



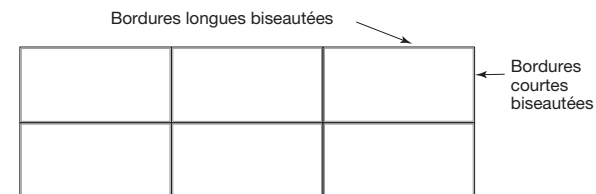
(Fig. 11)



(Fig. 12)



(Fig. 13)



(Fig. 14)

4.6 Placement des vis pour TOUTES les méthodes de montage

Les panneaux d'intérieur Tectum^{MD} sont typiquement installés sur des fourrures, mais le même modèle d'espacement des vis doit être utilisé pour un montage direct de type A. La méthode recommandée est que les fourrures ne soient pas espacées de plus de 24 po c. à c. et qu'elles soient perpendiculaires à la direction du panneau dans les espaces à utilisation standard (**Fig. 15**). Veuillez consulter la section 4.9 pour obtenir des recommandations en matière d'espacement des vis pour les zones très exposées (**Fig. 16**). Des fourrures sont requises aux extrémités des panneaux. La fixation de la fourrure et la fourrure en elle-même doivent être conçues pour supporter le poids des panneaux. Si de la fourrure doit être installée parallèlement à la direction du panneau, l'espacement doit correspondre à la largeur du panneau.

Un panneau de 47-3/4 po doit être muni d'une fourrure mi-largeur.

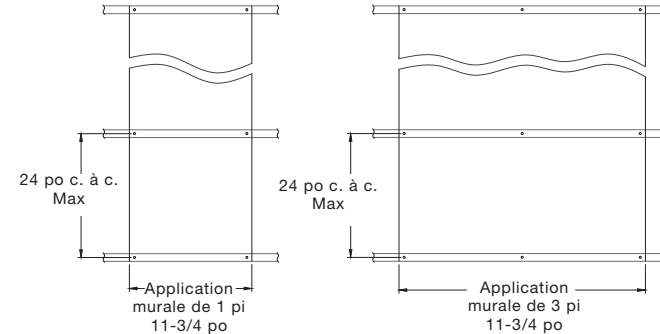
L'espacement doit être le suivant pour la fourrure parallèle aux panneaux Tectum :

- largeur de 23-3/4 po avec espacement de 23-3/4 po c. à c.
- largeur de 47-3/4 po avec espacement de 23-7/8 po c. à c.

Lors de la fixation de fourrure, utilisez des vis à tête peinte pour mur de gypse. Pour les applications murales sur des panneaux larges de 23-3/4 po, deux vis par croisement de fourrure sont nécessaires; pour les panneaux de 47-3/4 po de largeur, trois vis par croisement de fourrure sont nécessaires. Les vis doivent être espacées de 1 po des bordures de panneaux, et, pour les cas où trois (3) vis sont requises, la troisième vis sera centrée. Pour les applications de plafond avec utilisation de panneaux de 23-3/4 po, trois (3) vis par croisement de fourrures sont nécessaires. Pour les applications de plafond avec des panneaux de plafond de 47-3/4 po de largeur, cinq (5) vis par croisement de fourrure sont nécessaires.

REMARQUE : Le côté court du panneau (largeur du panneau) est sous-dimensionné, soit 23-3/4 po ou 47-3/4 po, et le côté long est de 48 po ou 96 po.

Fixation de panneau mural standard



(Fig. 15)

4.7 Extrémités de panneaux décalées (motif de maçonnerie vive)

Les panneaux Tectum 8180, 8181 et 8182 sont biseautés sur les deux côtés longs. Les articles 8173, 8174 et 8175 sont biseautés sur les quatre côtés. Les panneaux doivent être montés bordure biseautée sur bordure biseautée. Dans les agencements d'installation où cela n'est pas possible, des patrons de maçonnerie vive (décalage d'extrémité à extrémité) sont nécessaires.

4.8 Coupe sur place

Les panneaux Tectum se coupent facilement à l'aide d'outils de coupe de bois standard. Les extrémités courtes des panneaux (côtés de 23-3/4 po pour les panneaux de 2 x 4 pi et côté de 47-3/4 po pour les panneaux de 4 x 8 pi) seront dotées de bordures d'usine carrées et une défonceuse à main équipée d'une mèche à biseauter de 1/4 po sera nécessaire pour reproduire sur place le biseautage de 1/4 po, si nécessaire.

Les panneaux Tectum Create!^{MC} doivent être coupés avec l'image imprimée vers le bas pour obtenir le meilleur résultat visuel. Veuillez tenir compte de l'image imprimée sur les panneaux, de la façon dont une découpe peut affecter l'image globale et de la manière dont les panneaux s'alignent les uns avec les autres.

Lors de la découpe de panneaux Tectum à haut CRB, si le molleton se décolle, utilisez la colle originale Gorilla Glue^{MD} (ou équivalent) pour le recollage.

4.9 Zones à chocs importants

Des attaches de fourrures ou de fixations sont requises à 16 po de c. à c. au lieu de 24 po de c. à c. pour tous les panneaux de 1 po, comme indiqué dans la section 4.6 (Fig. 16).

4.10 Fixation à la poutre en I

Les panneaux Tectum^{MD} sont montés sur des poutres en I à l'aide d'un profilé en fourrure métallique et de vis à pointe effilée 8187L16 (Fig. 17). Cette méthode d'installation est limitée à des panneaux de 1 po d'épaisseur, pas plus de 24 po de hauteur lorsqu'ils sont installés horizontalement. Les panneaux ne peuvent être installés qu'en rangées de hauteur de panneau unique, avec la longueur du panneau dans une orientation horizontale et les bordures courtes de chaque panneau bout à bout. Les panneaux peuvent être installés avec des extrémités aboutées ou installés avec un apparent entre les extrémités. Consultez les sections 4.2, 4.5 et 4.6 pour la méthode de montage concernant le placement des fourrures et des vis.

4.10.1 Exigences des poutrelles :

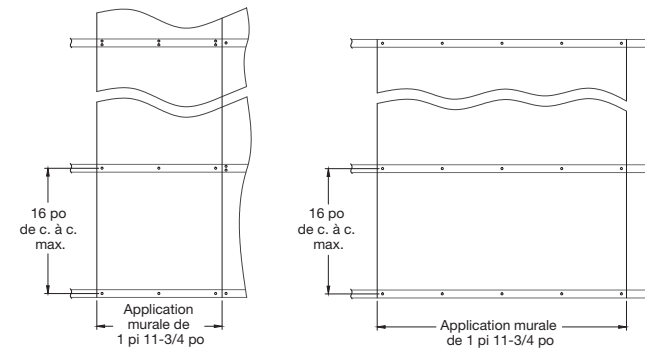
- L'âme de la poutrelle doit être suffisamment haute pour accueillir deux rangées de fourrures espacées d'au moins 6 po c. à c. jusqu'à un maximum de 22 po c. à c. dans la même direction que la poutre.
- Les raccords des attaches de fourrure profilée à la structure à poutrelle sont spécifiés par l'entrepreneur et doivent respecter les instructions du fabricant et le code de référence.

4.10.2 Étapes d'installation :

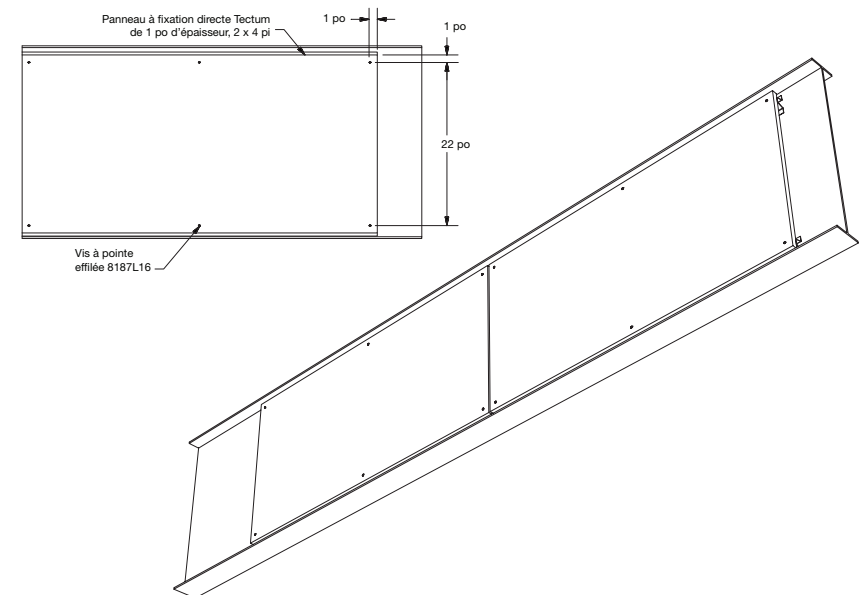
L'espacement des fourrures sera basé sur la dimension du panneau et les emplacements de fixation nécessaires. Consultez la section 4.6 pour les instructions sur l'emplacement des vis de montage. La fourrure doit être installée comme telle de sorte qu'elle se retrouve derrière chaque emplacement de fixation.

Une fois votre fourrure installée, assurez-vous de disposer d'un espace libre suffisant pour installer votre panneau entre les semelles de la poutrelle. Mesurez l'espace entre les semelles de la poutrelle pour déterminer si les panneaux doivent être coupés à la bonne dimension. Il est recommandé que le panneau ait au moins un espace de 1 po sur la partie supérieure, car les semelles amincies de la poutrelle seront dirigées vers l'intérieur dans la plupart des cas. Si des découpes sont nécessaires, consultez la section 7.2 pour les instructions de découpe et la section 1.2 pour les recommandations en matière de sécurité.

Vous pouvez soit poser les panneaux sur la semelle inférieure de la poutrelle comme méthode d'alignement des panneaux bout à bout, soit, si vous installez les panneaux hors de la semelle, utilisez un laser ou une corde pour garantir le nivellement de l'installation. Les extrémités des panneaux sont conçues pour être appuyées les unes contre les autres pour obtenir un visuel plus agréable.



(Fig. 16)



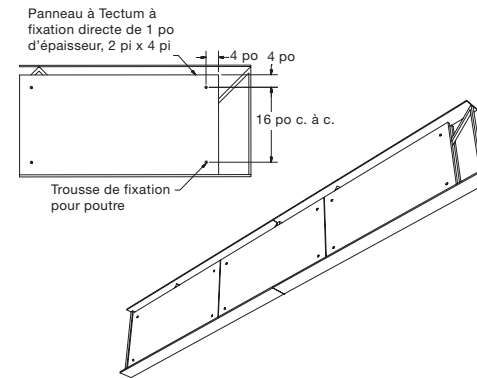
(Fig. 17)

4.11 Fixation à la poutre

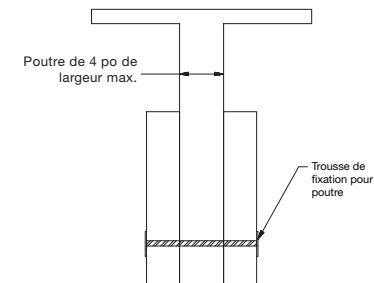
Les panneaux Tectum^{MD} peuvent être montés sur des poutres plates à l'aide de la trousse d'assemblage pour poutres (**Fig. 18**). Cette méthode d'installation est limitée à des panneaux de 1 po d'épaisseur, d'une taille maximale de 24 x 48 po. Les panneaux doivent être installés par paires et couvrir les deux côtés de la poutre. Les panneaux ne peuvent être installés qu'en rangées de hauteur de panneau unique, avec la longueur du panneau dans une orientation horizontale et les bordures courtes de chaque panneau bout à bout. Les panneaux peuvent être installés avec des extrémités aboutées ou installés avec un apparent entre les extrémités.

4.11.1 Exigences des poutres :

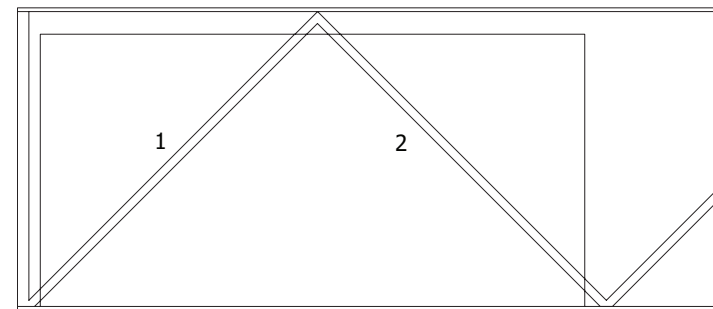
- la poutre doit avoir une semelle horizontale sur la bordure inférieure supérieure à la largeur du panneau.
- Elle ne doit pas être inférieure à 8 po de hauteur entre les semelles supérieure et inférieure.
- Les âmes ou contrevents de la poutre ne peuvent pas dépasser 4 po (**Fig. 19**), (dimension maximum de l'entrefer entre les panneaux que la trousse d'assemblage pour poutre pourra accueillir).
- Il doit avoir un nombre suffisant d'âmes ou de contrevents pour que les panneaux y soient fixés. Il est recommandé qu'il y ait au moins deux âmes ou contrevents en contact avec chaque paire de panneaux lors de l'installation, ce qui élimine ainsi tout risque de mouvement (**Fig. 20**).



(Fig. 18)



(Fig. 19)



(Fig. 20)

4.11.2 Étapes d'installation :

Assurez-vous d'avoir un espace libre suffisant pour installer vos panneaux entre les semelles de la poutre. Les panneaux doivent reposer sur la semelle inférieure de la poutre et avoir au moins un espace de 1/2 po entre le panneau et la semelle supérieure de la poutre. Si votre panneau ne s'insère pas, vous devez le couper à la dimension voulue.

Il est recommandé d'effectuer l'installation de poutre par deux installateurs. Une fois que les panneaux sont coupés pour s'adapter, marquez ensuite les emplacements de votre trousse d'assemblage pour poutre sur le panneau. Quatre (4) attaches sont requises par panneau. Il est nécessaire d'avoir une (1) attache située près de chaque coin du panneau, à environ 4 po de chaque bordure (Fig. 21).

Vissez une tête de rondelle sur la tige filetée de sorte qu'elle affleure l'extrémité de la tige. Une fois en place, sertissez la rondelle afin qu'elle ne puisse pas être dévissée. Faites cela pour toute la quincaillerie nécessaire (Fig. 22).

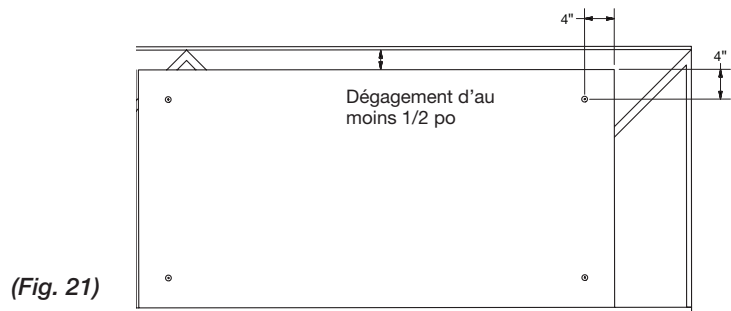
Ensuite, déplacez vos panneaux sur la poutre (un de chaque côté des âmes) et alignez vos deux panneaux ensemble. Avec le côté marqué du panneau face à vous, prenez votre tige filetée ou la rondelle sertie et tapez sur le côté non couvert à travers le panneau, l'entrefer entre les panneaux et à travers le panneau de l'autre côté. Une fois traversé, capsulez l'autre côté avec une rondelle et serrez-la à la main contre le panneau (Fig. 23). Coupez tout ce qui reste de la tige filetée.

5. FIXATION DIRECTE – MÉTHODES DE MONTAGE AU PLAFOND

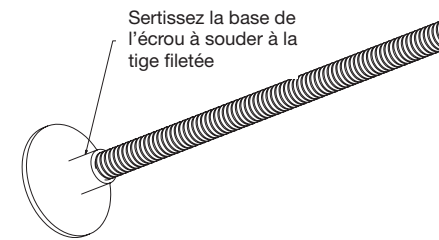
Le montage au plafond de panneaux Tectum^{MD} à fixation directe suit les mêmes méthodes de fixation et de montage que celles énumérées dans la Section 4 pour les murs; cependant, l'agencement des vis pour n'importe quel panneau de plafond à fixation directe doit correspondre à une fixation mécanique tous les 12 po c. à c. quelle que soit la méthode de montage (A, D-20, C-20 ou C-40). Des fourrures métalliques ou en bois ou des suspensions pour gypse d'Armstrong Plafonds doivent être installées perpendiculairement à la direction du panneau, pas plus de 24 po c. à c. Une fois qu'une fourrure ou une suspension est installée, placez le panneau sur la fourrure, en vous assurant que les extrémités du panneau retombent sur les fourrures ou les éléments du suspension.

Les panneaux Tectum doivent être installés en suivant un motif de maçonnerie vive (extrémités de panneaux décalées).

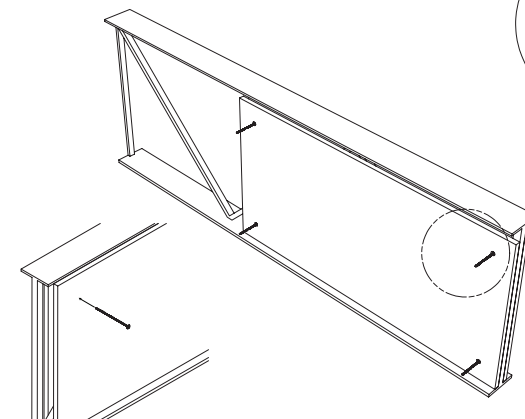
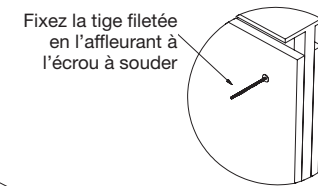
Fixez mécaniquement les panneaux tous les 12 po de c. à c. de manière à ce que les têtes de vis affleurent la surface du panneau Tectum. **Ne pas fraiser les vis.** Placez le panneau suivant contre les fourrures, en aboutant l'extrémité au panneau précédemment installé. Chaque fois qu'un panneau Tectum en touche un autre, l'extrémité doit être biseautée. Fixez mécaniquement le second panneau tous les 12 po c. à c. (Fig. 24).



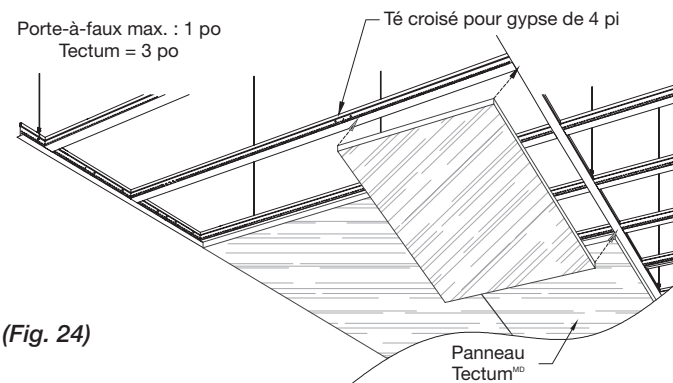
(Fig. 21)



(Fig. 22)



(Fig. 23)



(Fig. 24)

5.1 Fixation directe au système de suspension pour gypse d'Armstrong Plafonds

Les conditions énumérées ici représentent les recommandations d'installation minimales acceptables par le fabricant, et pourraient être assujetties à des conditions additionnelles établies par l'autorité locale compétente.

- Toutes les installations doivent respecter la norme ASTM C754
- Les composants du système de suspension doivent être testés selon la norme ASTM E3090/3090M avec des capacités de charge de 16 lb/pi lin.

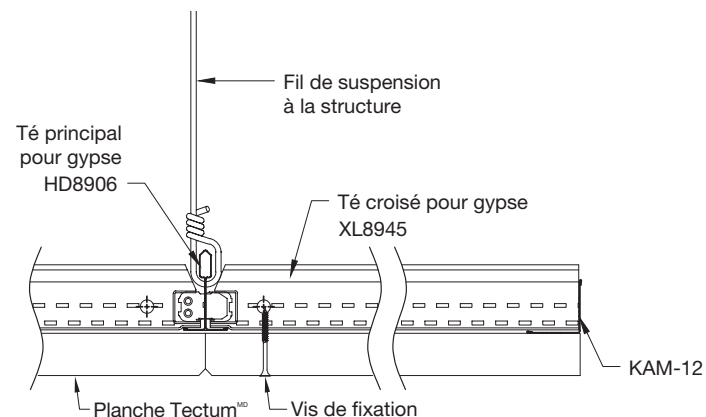
Utilisez le té principal pour suspension pour gypse d'Armstrong Plafonds (article HD8906) avec des tés croisés pour suspensions (XL8945) et la moulure à angle (KAM 12). La longueur du panneau doit être parallèle aux dispositifs de suspension et l'agencement des vis doit être de 12 po c. à c. comme indiqué pour l'application directement sur fourrure (Fig. 25).

6. INSTALLATION DISCONTINUE/FLOTTANTE

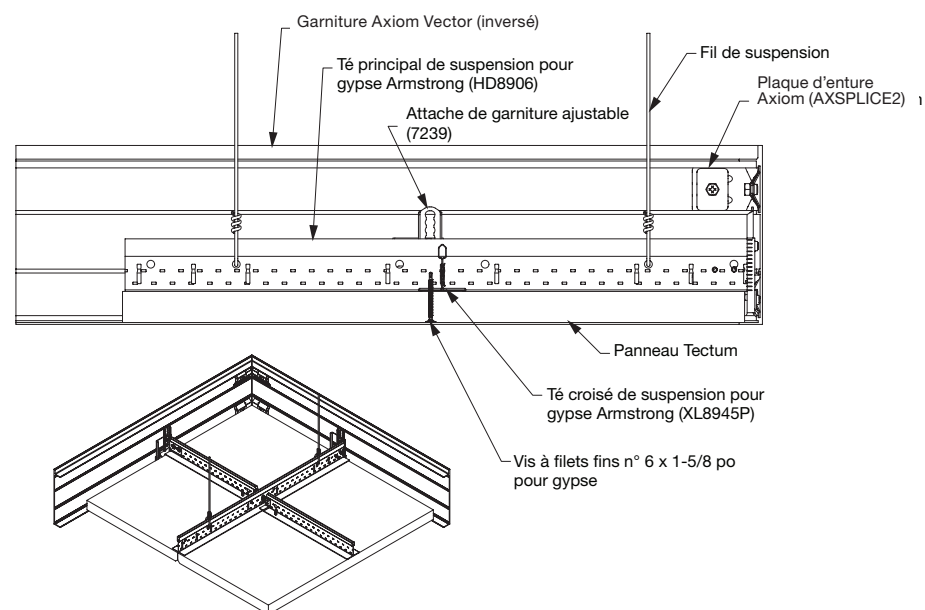
6.1 Nuages avec garniture Axiom^{MD} (Fig. 26)

Les panneaux à Tectum à fixation directe^{MD} de 1 po d'épaisseur peuvent être utilisés sur les installations de plafonds discontinus/flottants avec la garniture Axiom^{MD} tant que les exigences suivantes sont respectées et comprises :

- Axiom Vector (inversé) est recommandé. L'utilisation d'Axiom Classic peut être difficile pour l'installateur afin de masquer systématiquement le bord coupé du système Tectum.
- Seuls les panneaux Tectum de 1 po d'épaisseur maximum peuvent être utilisés.
- Des modifications sur le terrain des panneaux peuvent être requises par l'installateur afin de fournir un visuel esthétiquement agréable au périmètre d'Axiom. Sans cela, des espaces visibles peuvent apparaître là où la face du panneau remplace la bride Axiom en raison des légères variations de surface à surface dans l'épaisseur du panneau.
- La garniture Axiom ne peut être installée que lorsque les panneaux Tectum sont montés sur le système de suspension à gypse Armstrong Plafonds. Consultez la section 5 pour plus d'informations sur cette méthode d'installation.
- L'attache de garniture réglable (article 7239) doit être utilisée pour intégrer la saillie de la face du panneau vers la semelle du té principal afin de loger la bordure coupée du panneau sur la semelle Axiom.
- Reportez-vous aux instructions d'installation de la garniture Axiom classique pour obtenir des instructions détaillées concernant l'installation des garnitures, des attaches et des fils de support.
- Communiquez avec le représentant des spécialistes de l'assistance à l'installation Armstrong (ISS) local pour obtenir de l'aide sur le projet et l'installation.



(Fig. 25)



(Fig. 26)

7. PANNEAUX

7.1 Détail/interface de bordure

Les panneaux Tectum^{MD} à fixation directe de 1 po d'épaisseur standard sont disponibles en dimensions nominales de 2 x 4 pi, 2 x 8 pi et 4 x 8 pi. La largeur et la longueur réelles sont inférieures d'environ 1/4 po à la dimension nominale (p. ex.: 23-3/4 po x 48 po). Pour les articles 8180, 8181 et 8182, seuls les 2 grands côtés du panneau sont biseautés, les panneaux étant cependant usinables sur place. Les articles 8173, 8174 et 8175 sont biseautés sur les quatre côtés.

Les panneaux Tectum Create!^{MC} pour murs et plafonds ont une épaisseur de 1 po et sont disponibles en dimensions nominales de 2 x 4 pi et 4 x 8 pi. Tous les panneaux sont biseautés sur les quatre côtés.

7.2 Coupe des panneaux

Coupez le panneau en utilisant les techniques et outils de menuiserie standard. Un banc de scie est recommandé pour les coupes droites et une scie à ruban pour les coupes courbées. Dans les deux cas, les panneaux doivent être coupés la face vers le haut afin de minimiser l'écaillage du placage de parement. Pour reproduire le biseutage d'usine de 1/4 po, un emporte-pièce à main équipé d'une mèche à biseauter de 1/4 po peut être utilisé. Les lames à dents fines sont recommandées pour les coupes de finition, car elles produiront de meilleurs résultats.

7.3 Directionnalité

Les panneaux Tectum 8180, 8181 et 8182 sont biseautés sur les deux côtés longs. Les articles 8173, 8174 et 8175 sont biseautés sur les quatre côtés. Les panneaux doivent être montés bordure biseautée sur bordure biseautée. Dans les agencements d'installation où cela n'est pas possible, des patrons de maçonnerie vive (décalage d'extrémité à extrémité) sont nécessaires.

Les panneaux Tectum Create! sont directionnels selon la conception d'impression. L'étiquette à l'arrière du panneau désignera la direction du panneau. Tous les panneaux doivent être installés dans le même sens afin d'obtenir la conception souhaitée. Les installateurs doivent aligner les bordures des panneaux afin que la conception soit parfaitement fluide d'un panneau à l'autre. Voir la section 10 pour les dispositions de conception standard. Tous les panneaux sont biseautés sur les quatre côtés.

7.4 Remplissage acoustique pour panneaux à fixation directe

Une absorption sonore (CRB) de 0,85 maximale peut être atteinte avec les panneaux à Tectum à fixation directe de 1 po d'épaisseur standard. Consultez les méthodes de montage C-20 et C-40 de la section 4.

7.5 Peinture sur site

Spécification recommandée pour la peinture sur place :

Produit Sherwin-Williams^{MD} : Peinture acrylique à retombées sèches (B42W1) 50 gal Barils MPI n° 118 (ou peintures de substitution au latex mat à base alcaline avec des propriétés similaires)

**Des tests ont démontré l'absence d'incidence de l'application de six couches de peinture sur les propriétés en matière acoustique et de résistance au feu des panneaux Tectum.*

Pouvoir couvrant recommandé par couche

Mils mouillés : 3,5 - 5,0

Mils sec : 1,5 - 2,0

Couverture : 336-450 pi ca/gallon environ (basé sur une surface plate)* Si nécessaire, pulvérisez en croix à angle droit.

Préparation de la surface

La surface doit être propre, sèche et en bon état. Enlevez toute l'huile, la saleté, la graisse et toutes autres matières étrangères pour assurer une bonne adhérence.

Condition d'application

Température : 50° F (10° C) minimum, 110° F (43,3° C) maximum (air, surface et matériel); au moins 5° C au-dessus du point de rosée

Humidité relative : 75 % maximum

Durée de séchage : 20 minutes

Application d'une nouvelle couche : 1 heure*

Au cours des premières étapes du séchage, le revêtement est sensible à la pluie, à la rosée, à l'humidité élevée et à la condensation d'humidité. Planifiez des horaires pour la peinture afin d'empêcher ces influences durant les 16 à 24 heures de séchage.

Les caractéristiques de produits à retombées sèches seront affectées à des températures inférieures à 77° F ou au-dessus de 50 % d'humidité relative.

Équipement pour l'application

Ce qui suit est un guide. Des modifications de pression et de dimensions de buse peuvent s'avérer nécessaires pour obtenir les bonnes caractéristiques de pulvérisation.

Pulvérisation sans air :

Pression : 2 800

Tuyau : diamètre intérieur de 1/4 po

Conseil : 0,013 po

Dilution : au besoin, jusqu'à 10 % par volume.

Pulvérisation conventionnelle :

Pistolet : Binks 95

Buse à peinture : 63C

Tête d'air : 63PB

Pression d'atomisation : 60 psi

Pression du fluide : 50 psi

Dilution : au besoin, jusqu'à 20 % par volume

Rouleau et pinceau : Non recommandé **Retouche et contretypage des couleurs sur place :**

Contretypage de couleur blanc standard : Sherwin-Williams^{MD} n° SW7005

Harmonisation de couleur naturelle standard : Sherwin-Williams n° SW6126

* Les panneaux Tectum^{MD} doivent être fixés avant d'être peints sur place.

8. CONSIDÉRATIONS D'INSTALLATION SPÉCIALES

8.1 Plafond incliné

Les installations à plafond incliné doivent respecter une installation de plafond standard avec des vis de 12 po c. à c. conformément à ce qui est indiqué dans la section 5.

8.2 Piscines

Les panneaux Tectum standard de 1 po d'épaisseur peuvent être utilisés dans des pièces où il y a de l'eau stagnante. Pour plus d'informations, consultez les instructions d'installation « *Panneaux de plafond et murs TECTUM à fixation directe pour les applications de piscine intérieure* ».

8.3 Installation extérieure

Les panneaux Tectum de 1 po d'épaisseur standard ne sont pas conçus pour une utilisation dans le cadre d'applications extérieures.

9. INSTALLATIONS DANS LES RÉGIONS SÉISMQUES

Les installations de panneaux à Tectum à fixation directe de 1 po d'épaisseur en zone sismique doivent être effectuées en conformité avec le code du bâtiment.

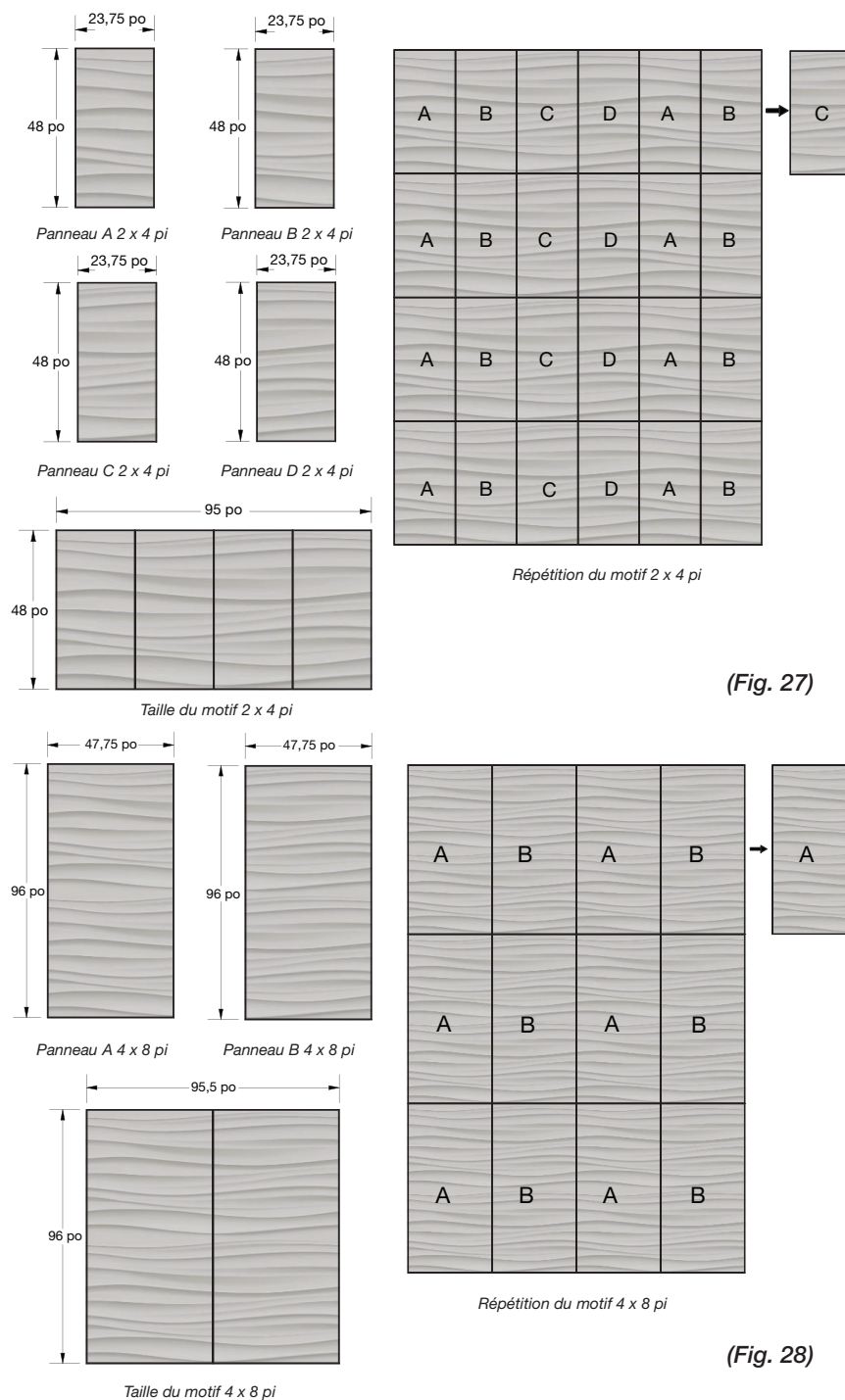
10. TECTUM CREATE!^{MC}

10.1 Dispositions de conception

Consultez les sections suivantes pour obtenir des instructions sur la façon de disposer les conceptions Tectum Create! standard.

10.1.1 Modèle d'installation de panneau de 2 x 4 pi (Fig. 27)

10.1.2 Modèle d'installation de panneau de 4 x 8 pi (Fig. 28)



(Fig. 27)

(Fig. 28)

10.2 Application directe – installation adhésive

10.2.1 Les panneaux Tectum^{MD} Create!^{MC} peuvent également être installés à l'aide d'un adhésif de construction. Si vous optez pour la méthode d'installation par application directe, Armstrong^{MD} Plafonds et Murs recommandent l'adhésif de panneau de plafond acoustique Titebond^{MD} GREENchoice ou Henry^{MD} 237 AcoustiGum^{MC}. L'adhésif sera fourni par l'entrepreneur.

10.2.2 Appliquez l'adhésif aux endroits selon la dimension du panneau que vous utilisez à l'aide d'une truelle avec des encoches de 1/4 po x 1/2 po x 1/4 po. Un point d'adhésif ne doit pas être inférieur à 8 x 8 po et 6 x 6 po pour les panneaux de 4 x 8 pi et 2 x 4 pi (respectivement), et il ne doit pas être à plus de 3 po du bord du panneau. Un panneau de 48 x 96 po recevra douze points d'adhésif de 8 x 8 po (**Fig. 29**).

10.2.3 Il est recommandé d'utiliser une méthode d'alignement pendant l'installation (c.-à-d. laser, ligne de craie) pour garantir le positionnement adéquat de ces panneaux.

10.2.4 Une fois en place, poussez le panneau contre le gypse ou le contreplaqué en appliquant une pression avec vos mains sur le panneau où se trouve l'adhésif, en commençant par le centre, puis en continuant vers les bordures. En fixant tout d'abord le centre, l'installateur peut toujours faire pivoter le panneau légèrement à gauche ou à droite avant de coller les bordures. Cela permet de s'assurer que le panneau peut tout d'abord être aligné convenablement avant que les bordures ne soient solidifiées en place. Évitez d'exercer une pression excessive afin de minimiser le fléchissement du panneau qui perturbera les zones d'adhésif précédemment pressées et entraînera un relâchement de l'adhésif. Enfin, pressez une raclette à éponge sur toutes les zones du panneau où de la colle a été appliquée pour vous assurer que tous les points de colle sont correctement écrasés et collés sur le panneau.

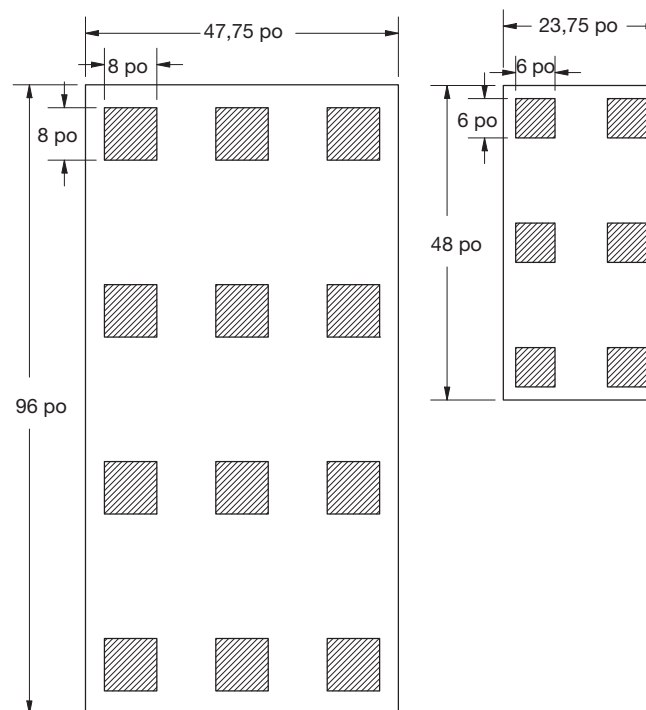
10.2.5 Tout ajustement mineur concernant l'emplacement du panneau doit être fait immédiatement afin de ne pas affaiblir l'adhérence. Une fois que le panneau est pressé uniformément en place, l'adhésif devrait assurer une adhérence immédiate pour maintenir le panneau en place pendant qu'il se solidifie.

10.2.6 Si vous installez des panneaux sur un mur, des clous de finition peuvent être appliqués sur le panneau une fois qu'il est au bon endroit pour s'assurer que le panneau ne glisse pas le long du mur. Les clous de finition sont fournis par d'autres fournisseurs.

10.2.7 Tout léger ajustement au placement du panneau doit être effectué immédiatement afin de ne pas affaiblir la liaison adhésive. Une fois que le panneau est uniformément pressé en place, l'adhésif doit fournir une liaison immédiate pour maintenir le panneau en place pendant que l'adhésif durcit.

10.2.8 Installez les vis de garniture sur le panneau une fois qu'il est au bon endroit pour vous assurer que le panneau ne glisse pas le long du mur. Les vis de garniture sont fournies par d'autres.

10.2.9 Dans les zones à impact modéré ou élevé, comme les murs du gymnase à moins de 12 pieds au-dessus du sol, des vis supplémentaires sont recommandées.



(Fig. 29)

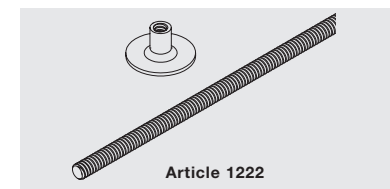
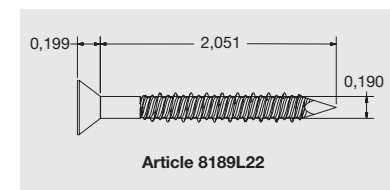
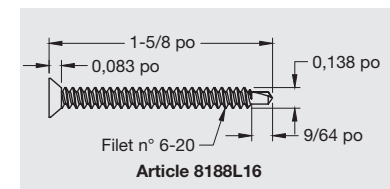
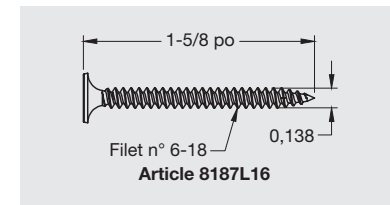
PANNEAUX DE PLAFOND ET MUR À FIXATION DIRECTE TECTUM ^{MD} – ARTICLES STANDARD :				
Longues bordures biseautées/courtes bordures carrées				
N° d'article ·	Nom d'article	Incl. avec panneaux	Vendu par :	Pi ca par palette
8180T10_ _ _	Panneau de 47-3/4 x 96 x 1 po	–	Palette	1 152
8181T10_ _ _	Panneau de 23-3/4 x 96 x 1 po	–	Palette	1 152
8182T10_ _ _	Panneau de 23-3/4 x 48 x 1 po	–	Palette	572
Longues bordures biseautées/courtes bordures biseautées				
8173T10_ _ _	Panneau de 47-3/4 x 96 x 1 po	–	Palette	1 152
8174T10_ _ _	Panneau de 23-3/4 x 96 x 1 po	–	Palette	1 152
8175T10_ _ _	Panneau de 23-3/4 x 48 x 1 po	–	Palette	572
PANNEAUX DE PLAFOND ET MUR TECTUM CREATE!^{MD} – ARTICLES STANDARD :				
5334W2L04T10_ _ _	Panneau de 23-3/4 x 48 x 1 po	–	Palette	1 152
5334W4L08T10_ _ _	Panneau de 47-3/4 x 96 x 1 po	–	Palette	1 152
PANNEAUX DE PLAFOND ET MUR TECTUM À HAUT CRB – ARTICLES STANDARD :				
5338W2L04T10_ _ _	Panneau de 23-3/4 x 48 x 1 po	–	Palette	1 152
5338W4L04T10_ _ _	Panneau de 47-3/4 x 48 x 1 po	–	Palette	1 152
5338W2L08T10_ _ _	Panneau de 23-3/4 x 96 x 1 po	–	Palette	1 152
5338W4L08T10_ _ _	Panneau de 47-3/4 x 96 x 1 po	–	Palette	1 152
PANNEAUX DE PLAFOND ET MUR TECTUM À FIXATION DIRECTE – ACCESSOIRES D'INSTALLATION*				
*Remarque : Les fixations requises varient en fonction des détails du projet. Se référer à la section 4 pour obtenir des conseils.				
N° d'article ·	Nom d'article	Incl. avec panneaux	Vendu par :	Pi ca par palette
8187L16_ _ _	Vis à pointe effilée n° 6 x 1-5/8 po	Non	carton	1 000 pièces
8188L16_ _ _	Vis à pointe de foret n° 6 x 1-5/8 po	Non	carton	1 000 pièces
8189L22_ _ _	Vis CMU - Tête peinte de 2-1/4 po	Non	carton	500 pièces
1222	Trousse de fixation sur poutre – peut être peinte sur place	Non	carton	20 pièces
1222WH	Trousse de fixation sur poutre – blanc	Non	carton	20 pièces
1222BL	Trousse de fixation sur poutre – noir	Non	carton	20 pièces
	Bandes de fourrures en bois ou métalliques	Non vendue par Armstrong Plafonds		

* Pour spécifier ou commander, veuillez inclure le suffixe de couleur à 3 lettres approprié TNA = Naturel, TWH = Blanc (p. ex. : 8182T10 I W H) Pour les panneaux à bordure biseautée à quatre faces, les dimensions et les couleurs spéciales, appelez TechLine au 1 877 276 7876.

POUR PLUS D'INFORMATION

Pour obtenir plus d'information ou pour communiquer avec un représentant Armstrong Plafonds, composez le 1 877 276 7876. Pour obtenir des informations techniques complètes, des dessins détaillés, de l'aide à la conception CAO, des informations d'installation et de nombreux autres services techniques, contactez le service à la clientèle TechLine au 1 877 276 7876 ou TÉLÉCOPIEZ au 1 800 572 TECH. Toutes les marques de commerce utilisées dans les présentes sont la propriété d'AWI Licensing LLC et/ou de ses sociétés affiliées.

© 2021 AWI Licensing Company



Armstrong^{MD}
SOLUTIONS PLAFOND ET MUR