

# Lyra® PB à application directe

## Instructions d'assemblage et d'installation



### 1. GÉNÉRALITÉS

#### 1.1 Description du produit

Ces instructions expliquent l'installation des panneaux acoustiques à application directe Lyra<sup>MD</sup> PB Armstrong<sup>MC</sup> Plafonds appliqués directement avec de l'adhésif sur des surfaces de gypse, de béton ou de plafond en métal ondulé.

#### 1.2 Sécurité

Lors de l'installation, assurez-vous que le lieu de travail est bien aéré et évitez de respirer la poussière. S'il est prévu que l'installation produise beaucoup de poussières, par exemple, lors de l'utilisation d'outils électriques, vous devrez utiliser un masque antipoussière homologué par la NIOSH. Tous les outils de coupe électriques doivent être équipés de collecteurs de poussière. Le contact avec la peau ou les yeux doit être évité. Portez des chandails à manches longues, des vêtements amples, des gants et des lunettes de protection.

#### 1.3 Garantie

Défaut de suivre les instructions d'installation recommandées par Armstrong Plafonds en vigueur au moment de l'installation annulera la garantie du produit ou du système de plafond.

#### 1.4 Fini de surface

Les panneaux sont dotés d'une membrane acoustiquement transparente avec une peinture blanche ou noire au latex appliquée en usine.

#### 1.5 Entreposage et manipulation

Les panneaux de plafond doivent être entreposés à l'intérieur, dans un endroit sec, et conservés dans les boîtes jusqu'au moment de l'installation afin d'éviter tout dommage. Les boîtes doivent être entreposées à plat. Manipulez les panneaux avec soin afin d'éviter de les endommager ou de les souiller. Les panneaux mesurant jusqu'à 2 pi x 5 pi peuvent être installés par une seule personne. Les panneaux plus larges pourraient nécessiter la présence de deux personnes pour une manipulation et une installation appropriées.

Numéro d'article	Description	Dimension	Vendu par	Pied carré par carton
<b>Ceiling Panel Items</b>				
8400PB, 8400PBBK, 8400PBCE1	Application directe avec bordures peintes LYRA <sup>MD</sup> PB	24 x 24 x 1 po	Carton	48
8401PB, 8401PBBK, 8401PBCE1	Application directe avec bordures peintes LYRA PB	24 x 48 x 1 po	Carton	96
8402PB, 8402PBBK, 8402PBCE1	Application directe avec bordures peintes LYRA PB	24 x 60 x 1 po	Carton	60
8403PB, 8403PBBK, 8403PBCE1	Application directe avec bordures peintes LYRA PB	24 x 72 x 1 po	Carton	72
8404PB, 8404PBBK, 8404PBCE1	Application directe avec bordures peintes LYRA PB	48 x 48 x 1 po	Carton	96
<b>Accessoires et outils – fournis par d'autres fournisseurs</b>				
<b>Article</b>	<b>Description de l'article</b>			
Adhésif recommandé	Adhésif pour panneaux de plafond acoustiques GREENchoice Titebond <sup>MD</sup>			
Truelle	Brettée de 1/4 x 1/2 x 1/4 po			
Gants	Blanc propre			
Raclette à éponge				

## 1.6 Conditions ambiantes

Assurez-vous que l'humidité relative du site est inférieure à 70 %. Les bâtiments où seront installés les plafonds doivent être exempts de poussière et de débris de construction.

La zone d'installation, l'adhésif et les panneaux doivent être conditionnés à une température supérieure à 18,3 °C (65 °F) 48 heures avant, pendant et après la fin de l'installation.

Les panneaux Lyra PB fixés à la dalle avec des adhésifs doivent être installés à l'intérieur d'un bâtiment, où un système de chauffage, de ventilation et de climatisation (CVCA) fonctionne en continu pendant toute la vie du produit. Tous les travaux humides (plâtre, béton, etc.) devront être complétés et secs.

Ces produits ne sont pas recommandés pour des applications extérieures, ou en présence d'eau stagnante, ou dans les endroits où l'humidité entrera directement en contact avec le plafond.

## 1.7 Maintenance/nettoyage

Utilisez un linge blanc propre, sec et doux pour enlever la poussière ou les empreintes de doigt grasses. Si ce n'est pas suffisant, frottez le panneau à l'aide d'un chiffon blanc propre, mouillé et doux ou d'une éponge imbibée d'un détergent doux. Essuyez toute humidité restante avec un chiffon sec.

## 2. CONSIDÉRATIONS RELATIVES À LA CONCEPTION ET L'INSTALLATION

### 2.1 Préparation de la zone :

Les surfaces doivent être sèches et exemptes de poussière, de graisse, d'huile, de saleté ou de tout autre matériau susceptible de nuire à l'adhérence. Enlevez la peinture si elle s'écaille ou se décolle. Le fini peint existant doit être bien adhérent et ne doit pas s'écailler ou se décoller.

### 2.2 Surfaces peintes :

Évitez d'installer le produit sur un plafond nouvellement peint. Les surfaces peintes brillantes doivent être abrasées. Pour les surfaces peintes ou scellées, effectuez l'installation sur une petite surface et observez après un délai de 12 heures. Pour les plafonds en plâtre, le plâtre doit être peint, lisse et ne pas s'écailler.

### 2.3 Planéité de la surface :

Pour assurer une installation finie et nivelée, il est recommandé que la surface du plafond de montage soit exempte d'aspérités et à niveau selon une tolérance de moins de 1/4 po sur 12 pi.

## 3. ACCESSOIRES

**3.1** Consultez les sections suivantes pour les installations de gypse, de béton et de plâtre avec les panneaux Lyra<sup>MC</sup> PB.

**Ne combinez PAS les méthodes d'application des adhésifs (lignes de la truelle et points de la truelle) au sein d'un même espace, car cela peut entraîner une inégalité dans la hauteur de finition des panneaux.**

Si vous respectez ces instructions, l'adhésif pour panneaux de plafond acoustiques GREENchoice Titebond<sup>MD</sup> assurera une adhérence sûre et ne nécessitera aucune autre attache mécanique.

### 3.2 Méthode de point de la truelle (mise à niveau des plafonds selon une tolérance de moins de 1/4 po par 12 pi)

Les panneaux doivent présenter un espace d'au moins 1/4 po entre les bordures. Cela aidera à atténuer les légères différences de niveau des faces des panneaux adjacents. Il peut être préférable d'augmenter l'espacement si 1/4 po n'est pas suffisant pour masquer les différences de niveau.

À l'aide d'une truelle à encoches de 1/4 po x 1/2 po x 1/4 po, appliquez l'adhésif aux endroits indiqués à la section 3.7, selon la taille du panneau que vous utilisez. Vos points d'adhésif ne doivent pas mesurer moins de 4 po x 4 po chacun, et pas plus de 5 po x 5 po.

La bordure de vos points d'adhésif ne doit pas se trouver à plus de 3 po du bord de votre panneau pour les points d'adhésif autour des bordures.

**3.3** Une fois le panneau en place, pressez-le contre le plafond en exerçant une pression uniforme sur la planche à l'endroit où l'adhésif est situé en commençant au centre, puis immédiatement sur les bordures du panneau. En fixant tout d'abord le centre, vous pouvez toujours faire pivoter le panneau légèrement à gauche ou à droite avant de coller les bordures. Cela permet de s'assurer que le panneau peut tout d'abord être aligné convenablement avant que les bordures ne soient solidifiées en place. Évitez d'exercer une pression excessive afin de minimiser le fléchissement du panneau qui perturbera les zones d'adhésif précédemment pressées et entraînera un relâchement de l'adhésif. Enfin, pressez une raclette à éponge sur toutes les zones du panneau où de la colle a été appliquée pour vous assurer que tous les points/lignes de colle sont correctement écrasés et collés au gypse ou au béton.

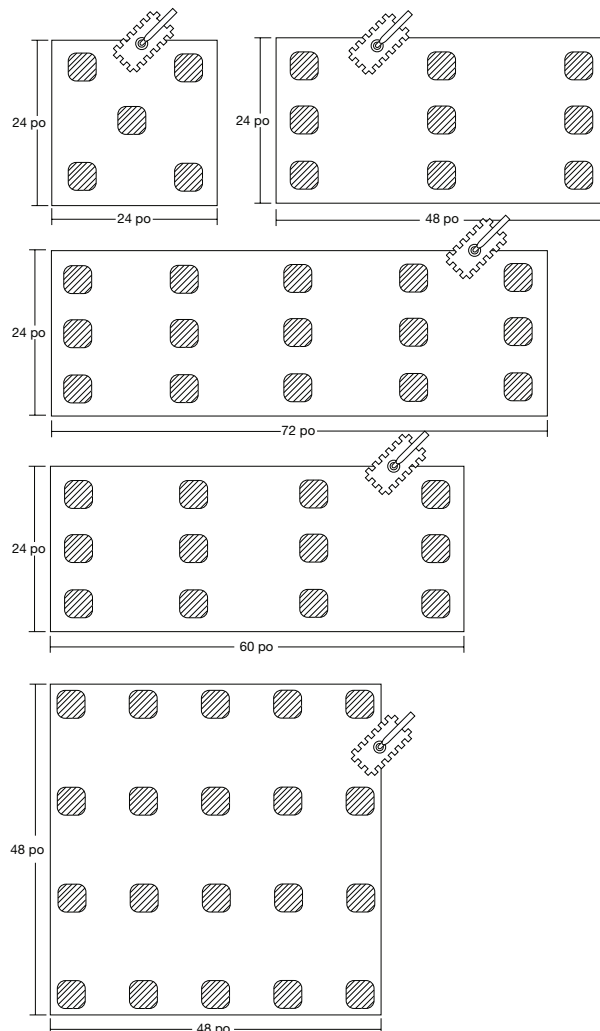
**3.4** Tout ajustement mineur de l'emplacement du panneau doit être effectué immédiatement pour ne pas affaiblir le lien adhésif une fois qu'il a commencé à prendre; une fois que le panneau est uniformément pressé en position, l'adhésif doit fournir un lien immédiat pour maintenir le panneau en place pendant que l'adhésif prend.

**3.5** Mesurez les bords des panneaux adjacents pour vérifier la planéité au fur et à mesure que les panneaux sont installés ; le niveau de la face de finition des panneaux adjacents doit être inférieur à 1/8 po pour assurer un visuel satisfaisant.

**3.6** Pour les installations murales, suivez les étapes 3.1 à 3.4 et utilisez les mêmes méthodes à la verticale. La bordure inférieure du panneau doit être à au moins 6 pi du sol afin d'éviter les dommages.

**REMARQUE:** le déplacement du panneau peut se produire pendant le durcissement de la colle. Les panneaux ne doivent pas bouger de plus de 1/8 po pendant l'installation.

**3.7 Emplacement de l'adhésif à panneau (Fig 1)**



(Fig 1)

**4. INSTALLATION SUR DES DALLES MÉTALLIQUES**

Pour les installations sur dalle métallique peint avec des panneaux Lyra<sup>MD</sup> PB, reportez-vous aux sections suivantes.

**REMARQUE:** Les panneaux à application directe InvisAcoustics<sup>MC</sup> ne sont PAS conçus pour les installations de la dalle métalliques.

**4.1 Méthode de la ligne à la truelle (niveau des plafonds selon une tolérance de moins de 1/4 po par 12 pi)**

Les panneaux doivent avoir un apparent se situant entre 1/4 po et 3/8 po entre les bordures. Cela aidera à atténuer les légères différences de niveau des faces des panneaux adjacents. Consultez la section 4.7 pour voir plus de détails d'espacement des panneaux.

**INSTALLATION DES PANNEAUX**

**4.2** Vos lignes de colle doivent mesurer 20 po de longueur et 4 po de largeur (à l'exception des planches de 48 po x 48 po qui nécessitent des lignes de colle de 42 po de long et 4 po de large). Reportez-vous au tableau ci-dessous pour déterminer la meilleure façon d'appliquer la colle sur le panneau. Après avoir déterminé le nombre de lignes de colle nécessaires pour votre panneau, déterminez l'inclinaison de la dalle pour voir où placer les lignes sur le panneau afin qu'elles s'alignent avec les semelles inférieures du tablier.

Nombre de lignes de colle	
Dimension du produit	Semelle inférieure du tablier d'une largeur de 3 po ou plus
24 po x 24 po	2
24 po x 48 po	4
24 po x 60 po	4
24 po x 72 po	5
48 po x 48 po	4

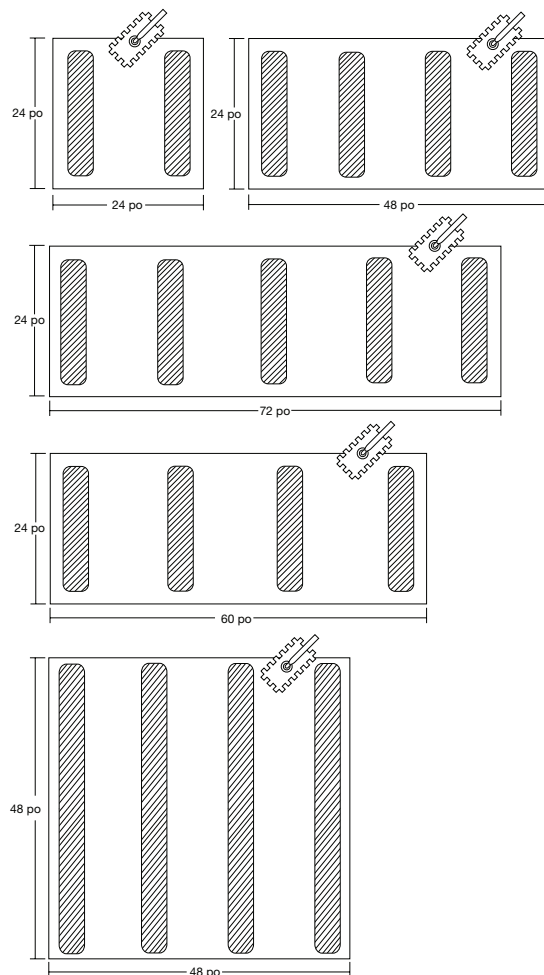
**REMARQUE:** la distance maximum entre les lignes de colle de l'axe central sur tout panneau est de 24 po. Pour les panneaux dont les bordures peuvent surplomber, le surplomb maximum admissible à partir de la ligne de colle de l'axe central jusqu'à la bordure du panneau est de 7 po.

**4.3** En utilisant la truelle, assurez-vous que l'adhésif est réparti uniformément pour couvrir votre zone spécifiée.

**4.4** Une fois le panneau en place, pressez-le contre le plafond en exerçant une pression uniforme sur la planche à l'endroit où l'adhésif est situé en commençant au centre, puis immédiatement sur les bordures du panneau. En fixant tout d'abord le centre, vous

pouvez toujours faire pivoter le panneau légèrement à gauche ou à droite avant de coller les bordures. Cela permet de s'assurer que le panneau peut tout d'abord être aligné convenablement avant que les bordures ne soient solidifiées en place. Évitez d'exercer une pression excessive afin de minimiser le fléchissement du panneau qui perturbera les zones d'adhésif précédemment pressées et entraînera un relâchement de l'adhésif.

**4.5** Tout ajustement mineur de l'emplacement du panneau doit être fait immédiatement afin de ne pas altérer son adhérence une fois qu'il a commencé à se solidifier. Une fois que le panneau est pressé uniformément en place, l'adhésif devrait assurer une adhérence immédiate pour maintenir le panneau en place pendant qu'il se solidifie (**Fig 2**).



(Fig 2)

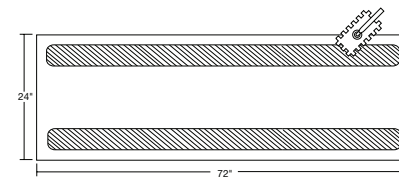
**4.6** Pressez une raclette à éponge sur toutes les parties du panneau où de la colle a été appliquée pour vous assurer que tous les points de colle sont correctement comprimés et collés sur la plateforme. Enfin, mesurez les bordures des panneaux adjacents pour vérifier le niveau lorsque les panneaux sont installés; le nivelage de la face de finition des panneaux adjacents doit être de 1/8 po pour assurer un visuel satisfaisant.

### COMPENSATION DE DÉCALAGE

**4.7** Un espace de 1/4 po à 3/8 po doit être laissé entre tous les panneaux de tous les côtés au moment de l'installation. Étant donné que les panneaux mesurent 47 3/4 de longueur et 23 3/4 po de largeur, un espace de 1/4 po entre eux permettra aux lignes de colle de rester alignées avec la surface de contact de la dalle.

**REMARQUE:** L'inclinaison de la dalle peut présenter des lacunes dues à la superposition de la tôle ondulée. Vérifiez ces zones avant d'installer votre prochain panneau et ajustez vos lignes de colle de manière appropriée, le cas échéant.

**4.8** Les lignes de colle peuvent également être appliquées horizontalement sur les panneaux de 24 po x 48 po, 24 po x 60 po et 24 po x 72 po. Utilisez cette méthode pour installer les panneaux parallèlement à la longueur de la tôle ondulée de la dalle. Les bords extérieurs de la ligne de colle doivent être à 3 po du bord du panneau sur tous les côtés du panneau. Toutes les autres contraintes mentionnées officiellement restent applicables (**Fig 3**).



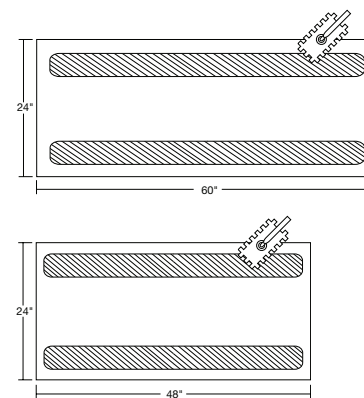
(Fig 3)

## 5. DIMENSIONS FAITES SUR COMMANDE LYRA<sup>MD</sup> PB

**5.1** En plus des dimensions standard, des dimensions faites sur commande sont offertes pour les panneaux à fixation directe Lyra<sup>MD</sup> PB. Les dimensions faites sur commande sont applicables au gypse, au béton, au plâtre et aux tabliers métalliques. Reportez-vous au tableau ci-dessous pour déterminer le nombre de lignes de colle nécessaires pour la dimension du panneau fabriqué sur commande.

**5.2** Instructions pour toutes les dimensions faites sur commande: **(Fig 4)**

- L'extrémité de votre ligne de colle par rapport au bord du panneau ne doit pas être supérieure à 2 po
- La distance entre le bord directionnel de votre ligne de colle et le bord du panneau ne doit pas être supérieure à 3 po
- La distance entre les bords de la ligne de colle peut être de 2 po à 20 po
- Un minimum de 2 lignes de colle est requis par panneau
- Vos lignes de colle doivent être parallèles au bord le plus court du panneau
- Pour les tabliers métalliques, au moins 75 % de la ligne de colle doit entrer en contact avec la semelle du tablier



**(Fig 4)**

**REMARQUE:** Les images des lignes de colle des panneaux ne représentent pas le positionnement exact. L'emplacement de la ligne de colle est déterminé par l'inclinaison de la dalle, comme indiqué dans la section 4.2.

TABLEAU DES DIMENSIONS SPÉCIALES						
Largeur du panneau	Longueur du panneau (nombre de lignes de colle nécessaires)					
	24 po – 30-1/2 po	30 po – 42-1/2 po	43 po – 57-1/2 po	58 po – 71-1/2 po	72 po – 83-1/2 po	84 po – 96 po
12 po – 19-1/2 po	2	3	4	5	6	7
20 po – 24 po	2	3	4	5	5	6
24-1/2 po – 48 po	2	3	4	4	S.O.	S.O.

### POUR OBTENIR DES RENSEIGNEMENTS SUPPLÉMENTAIRES

Pour obtenir plus d'information ou pour communiquer avec un représentant Armstrong Plafonds, composez le 1 877 276-7876.

Pour obtenir des informations techniques complètes, des dessins détaillés, de l'aide à la conception CAO, des informations d'installation et de nombreux autres services techniques, contactez le service à la clientèle TechLine au 1 877 276-7876 ou TÉLÉCOPIEZ au 1 800 572 TECH.

Titebond<sup>MD</sup> et GREENchoice<sup>MC</sup> sont des marque déposées de Franklin International;

Toutes les autres marques de commerce utilisées dans les présentes sont la propriété de AWI Licensing LLC ou de ses sociétés affiliées.

© 2023 AWI Licensing Company

BPLA-299409F-923



**Armstrong**<sup>MD</sup>  
Industries mondiales