

METALWORKS^{MC} Linéaire – Diverge^{MC}

Instructions d'installation pour l'intégration d'éclairage

Le présent guide d'installation est un complément aux instructions d'installation des planches linéaires MetalWorks^{MC} – Diverge^{MC} standard.

1. VUE D'ENSEMBLE DE LA SOLUTION

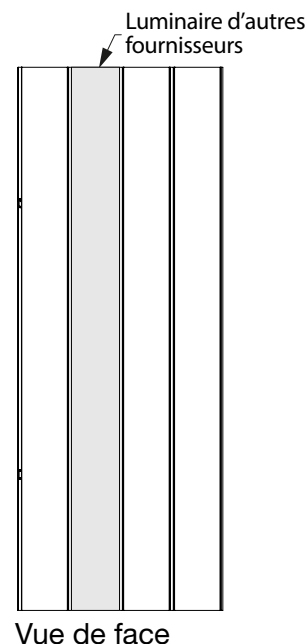
Les directives suivantes permettent l'installation de divers luminaires linéaires avec les planches linéaires Armstrong^{MD} MetalWorks^{MC} – Diverge^{MC}. Les fabricants d'éclairage représentés comprennent Axis, Backlight et XAL^{MD}.

L'installation de ce plafond et de la solution d'éclairage intégrée nécessitera une coordination entre l'entrepreneur en plafond et l'entrepreneur en électricité. L'installation des planches linéaires MetalWorks^{MC} – Diverge^{MC} et l'intégration d'une solution d'éclairage sont progressives, ce qui signifie que les luminaires et les planches doivent être installés en même temps. L'entrepreneur général devrait travailler avec l'entrepreneur en électricité et l'entrepreneur en plafond pour attribuer clairement les responsabilités. Comme pour toutes les solutions de construction intégrées, la coordination et la collaboration entre les entrepreneurs sont essentielles pour une installation réussie et efficace.

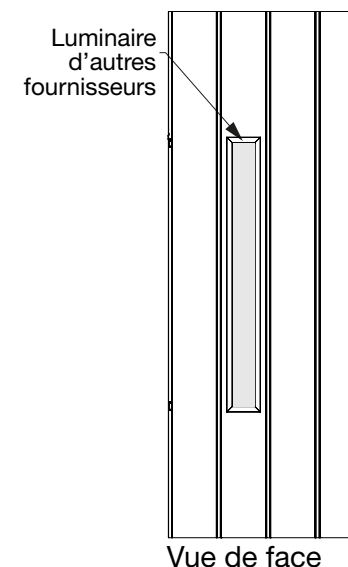
Deux méthodes d'installation sont possibles :

- Option 1 : L'éclairage linéaire remplace complètement une planche linéaire Diverge (*Fig 1*)
- Option 2 : La surface de la planche Diverge est coupée et l'éclairage linéaire est encastré à l'intérieur (*Fig 2*)

Pour en savoir plus sur l'éclairage, communiquez avec le représentant du fabricant spécialisé en éclairage de votre région.



(Fig 1)



(Fig 2)

2. ÉCLAIRAGES COMPATIBLES

Les tableaux suivants présentent les éclairages compatibles avec les deux méthodes d'installation (Fig 3, 4 et 5).

Largeur de la planche	Profondeur de la planche	BEAM-2	BEAM-2 Square	BEAM-4	Stencil ^{HD}	Sculpt ^{MC}	ZEN Square
AXIS OPTION N° 1							
2 po	1 po				•		
	2 po		•		•	•	
	3 po	•	•		•	•	
	4 po	•	•		•	•	
4 po	1 po				•		
	2 po		•		•	•	
	3 po	•	•	•	•	•	•
	4 po	•	•	•	•	•	•
6 po	1 po				•		
	2 po		•		•	•	
	3 po	•	•	•	•	•	•
	4 po	•	•	•	•	•	•
9 po	1 po				•		
	2 po		•		•	•	
	3 po	•	•	•	•	•	•
11 po	1 po				•		
	2 po		•		•	•	
13 po	1 po				•		
	2 po		•		•	•	
AXIS OPTION N° 2							
2 po	1 po						
	2 po						
	3 po						
	4 po						
4 po	1 po						
	2 po						
	3 po						
	4 po						
6 po	1 po				•		
	2 po		•		•	•	
	3 po	•	•		•	•	
	4 po	•	•		•	•	
9 po	1 po				•		
	2 po		•		•	•	
	3 po	•	•	•	•	•	•
11 po	1 po				•		
	2 po		•		•	•	
13 po	1 po				•		
	2 po		•		•	•	

(Fig 3)

Largeur de la planche	Profondeur de la planche	CHIARO-2	CHIARO-3.25	CHIARO-5.25
BACKLIGHT OPTION N° 1				
2 po	1 po	•		
	2 po	•		
	3 po	•		
	4 po	•		
4 po	1 po	•	•	•
	2 po	•	•	•
	3 po	•	•	•
	4 po	•	•	•
6 po	1 po	•	•	•
	2 po	•	•	•
	3 po	•	•	•
	4 po	•	•	•
9 po	1 po	•	•	•
	2 po	•	•	•
	3 po	•	•	•
11 po	1 po	•	•	•
	2 po	•	•	•
13 po	1 po	•	•	•
	2 po	•	•	•
BACKLIGHT OPTION N° 2				
2 po	1 po			
	2 po			
	3 po			
	4 po			
4 po	1 po			
	2 po			
	3 po			
	4 po			
6 po	1 po	•		
	2 po	•		
	3 po	•		
	4 po	•		
9 po	1 po	•	•	
	2 po	•	•	
	3 po	•	•	
11 po	1 po	•	•	•
	2 po	•	•	•
13 po	1 po	•	•	•
	2 po	•	•	•

(Fig 4)

Largeur de la planche	Profondeur de la planche	BASO 1.5	BASO 2.5	BASO 4.0	PANO-2	PANO-3.25	PANO-5.25
XAL OPTION N° 1							
2 po	1 po				•		
	2 po				•		
	3 po	•	•		•		
	4 po	•	•		•		
4 po	1 po				•	•	•
	2 po				•	•	•
	3 po	•	•	•	•	•	•
	4 po	•	•	•	•	•	•
6 po	1 po				•	•	•
	2 po				•	•	•
	3 po	•	•	•	•	•	•
	4 po	•	•	•	•	•	•
9 po	1 po				•	•	•
	2 po				•	•	•
	3 po	•	•	•	•	•	•
11 po	1 po				•	•	•
	2 po	•	•	•	•	•	•
13 po	1 po				•	•	•
	2 po	•	•	•	•	•	•
XAL OPTION N° 2							
2 po	1 po						
	2 po						
	3 po						
	4 po						
4 po	1 po						
	2 po						
	3 po						
	4 po						
6 po	1 po				•		
	2 po				•		
	3 po	•	•		•		
	4 po	•	•		•		
9 po	1 po				•	•	•
	2 po				•	•	•
	3 po	•	•	•	•	•	•
11 po	1 po				•	•	•
	2 po	•	•	•	•	•	•
13 po	1 po				•	•	•
	2 po	•	•	•	•	•	•

(Fig 5)

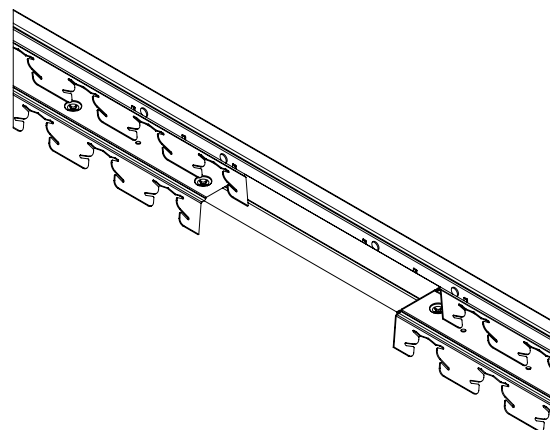
3. MODIFICATIONS DU SYSTÈME

Il existe deux méthodes d'installation possibles pour intégrer un éclairage linéaire dans le système MetalWorks^{MC} Linéaire – Diverge^{MC}.

3.1 L'éclairage linéaire remplace la planche linéaire MetalWorks^{MC} – Diverge^{MC}

La première méthode d'installation consiste à remplacer la planche linéaire MetalWorks – Diverge par un éclairage linéaire. Pour ce faire, le nombre de crochets précisé dans les tableaux suivants est entièrement découpé en fonction de l'éclairage linéaire coordonné installé. Une vis doit être réinstallée et relier le support de la suspension des deux côtés de la découpe de l'éclairage (Fig 6).

REMARQUE : Le té principal de la suspension à gypse ne doit pas être coupé – uniquement le système de support.



(Fig 6)

La surface du luminaire doit affleurer la surface de la planche. Il peut arriver que la surface du luminaire dépasse sous la surface de la planche, mais cet écart ne devrait jamais dépasser 1/8 po. Le luminaire doit aussi être supporté de façon indépendante. Il y aura un retrait des deux côtés du luminaire (**Fig 7**). Ces retraits sont répertoriés dans les tableaux suivants en fonction de l'éclairage linéaire coordonné installé. Si ce retrait n'est pas acceptable, examinez la seconde méthode d'installation.

REMARQUE : Le retrait standard entre les planches Diverge a une valeur nominale de 0,75 po.

Si aucun pilote à distance n'est utilisé, tous les efforts doivent être entrepris pour préserver la disposition standard de la suspension des modules de 4 pi x 4 pi, mais une modification de la suspension peut s'avérer nécessaire si le pilote interfère avec la disposition standard de la suspension.

3.1.1 Axe

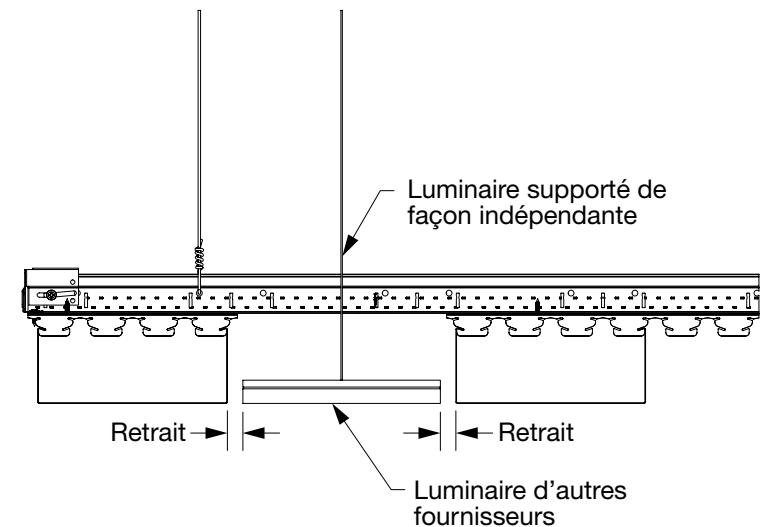
Option n° 1	BEAM-2	BEAM-2 SQUARE	BEAM-4	Stencil ^{MD}	Sculpt ^{MC}	ZEN Square
Crochets retirés	1	1	2	1	1	2
Retrait égal de part et d'autre du luminaire	0,276 po	0,276 po	0,535 po	0,432 po	0,776 po	0,691 po

3.1.2 Backlight

Option n° 1	CHIARO-2	CHIARO-3.25	CHIARO-5.25
Crochets retirés	1	2	2
Retrait égal de part et d'autre du luminaire	0,526 po	1,035 po	0,035 po

3.1.3 XAL

Option n° 1	BASO 1.5	BASO 2.5	BASO 4.0	PANO-2	PANO-3.25	PANO-5.25
Crochets retirés	1	1	2	1	2	2
Retrait égal de part et d'autre du luminaire	0,682 po	0,339 po	0,973 po	0,526 po	1,035 po	0,035 po



(Fig 7)

3.2 Éclairage linéaire encastré dans la planche Diverge^{MC}

La seconde méthode d'installation consiste à percer un trou dans la surface de la planche linéaire MetalWorks^{MC} – Diverge^{MC} et à y encastrer l'éclairage linéaire. Pour ce faire, le nombre de crochets précisé dans les tableaux suivants est entièrement découpé en fonction de l'éclairage linéaire coordonné installé. Une vis doit être réinstallée et relier le support de la suspension des deux côtés de la découpe de l'éclairage (Fig 8).

REMARQUE : Le té principal de la suspension à gypse ne doit pas être coupé – uniquement le système de support.

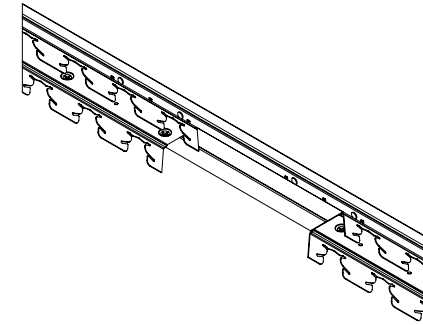
La surface du luminaire doit affleurer la surface de la planche. Il peut arriver que la surface du luminaire dépasse sous la surface de la planche, mais cet écart ne devrait jamais dépasser 1/8 po. Le luminaire doit aussi être supporté de façon indépendante. Il est recommandé de centrer le luminaire sur la surface du panneau, quelle que soit la taille du panneau.

REMARQUE : Une petite partie du crochet encastrant la planche Diverge peut devoir être retirée afin de dégager de l'espace pour le luminaire. Ne retirez jamais plus de la moitié du crochet encastrant la planche (Fig 9).

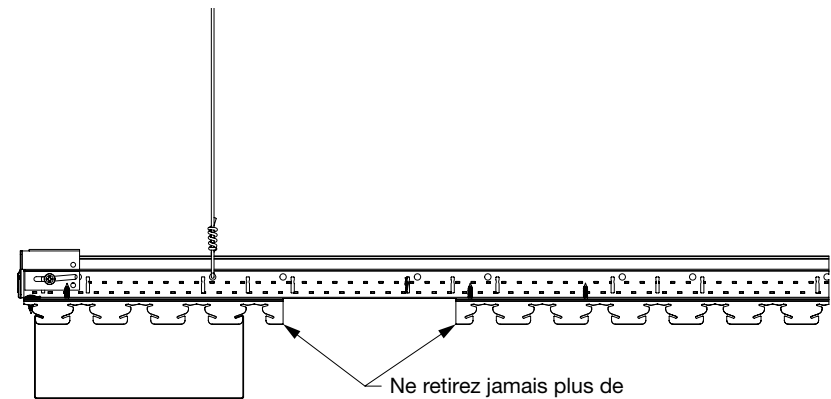
Pour parfaire l'ensemble au niveau des bordures rugueuses de l'ouverture du luminaire, installez la moulure de support (article 5574) dans un fini coordonné avec la planche. Sur une surface de travail plane, mettez en place les pièces de la moulure de support coupées et biseautées. Pour éliminer les rivets aveugles visuels, installez des ressorts de pression de périmètre pour maintenir la moulure de support en place (Fig 10).

REMARQUE : Cette méthode ne fonctionne pas avec les planches de 2 po et 4 po pour la plupart des éclairages linéaires spécifiés. Veuillez vous référer aux tableaux présentés dans la section 2 pour savoir quels luminaires sont compatibles avec les planches de 2 po et 4 po.

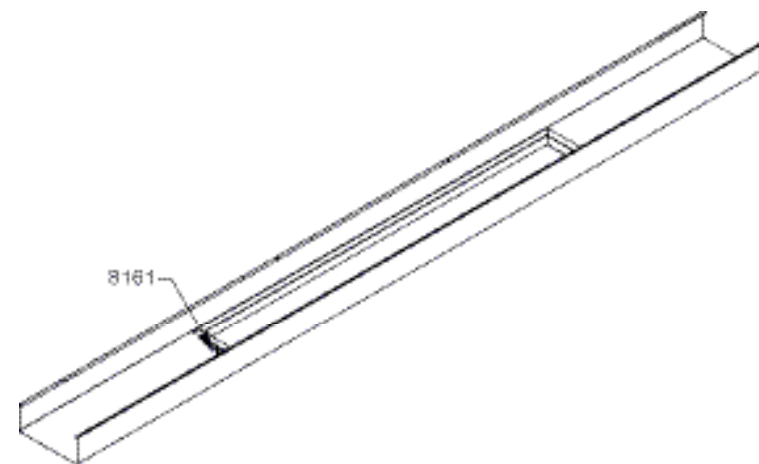
Si aucun pilote à distance n'est utilisé, tous les efforts doivent être entrepris pour préserver la disposition standard de la suspension des modules de 4 pi x 4 pi, mais une modification de la suspension peut s'avérer nécessaire si le pilote interfère avec la disposition standard de la suspension.



(Fig 8)



(Fig 9)



(Fig 10)

3.2.1 Axis

Option n° 2	BEAM-2	BEAM-2 SQUARE	BEAM-4	Stencil ^{MD}	Sculpt ^{MC}	ZEN Square
Crochets retirés	1	1	2	1	1	2

3.2.2 Backlight

Option n° 2	CHIARO-2	CHIARO-3.25	CHIARO-5.25
Crochets retirés	1	2	2

3.2.3 XAL

Option n° 2	BASO 1.5	BASO 2.5	BASO 4.0	PANO-2	PANO-3.25	PANO-5.25
Crochets retirés	1	1	2	1	2	2

3.2.4 Recommandations concernant la découpe

Scie circulaire : méthode de coupe sur place recommandée pour les coupes droites. Utilisez une lame de coupe en métal de 7 1/4 po pour les matériaux minces, comme de la marque Admiral^{MC} (article 62736) ou équivalente.

MISE EN GARDE : les bords coupés de parties métalliques peuvent être extrêmement tranchants! Manipulez le métal avec précaution afin d'éviter les blessures. Portez toujours des lunettes de sécurité et des gants lorsque vous travaillez avec du métal.

Il peut être nécessaire d'ébavurer le bord d'une coupe imparfaite pour obtenir un bon ajustement et une installation sûre.

4. INSTALLATION DE L'ENSEMBLE

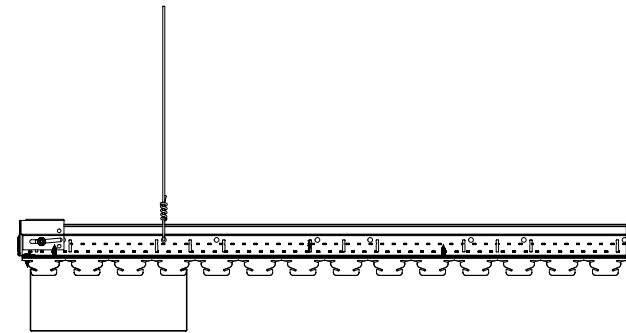
4.1 L'éclairage linéaire remplace la planche linéaire MetalWorks^{MC} – Diverge^{MC}

Installez la dernière planche linéaire MetalWorks^{MC} – Diverge^{MC} pleine grandeur à côté de laquelle le luminaire s'intégrera conformément aux instructions d'installation standard (Fig 11).

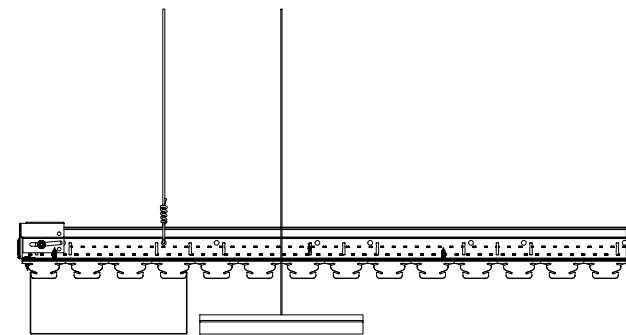
Le luminaire et le pilote compatibles doivent être installés par un électricien qualifié conformément aux instructions du fabricant de l'éclairage (Fig 12).

Une fois le luminaire installé, reprenez l'installation des planches linéaires MetalWorks^{MC} Diverge^{MC} pleine grandeur en suivant les instructions d'installation standard (Fig 13).

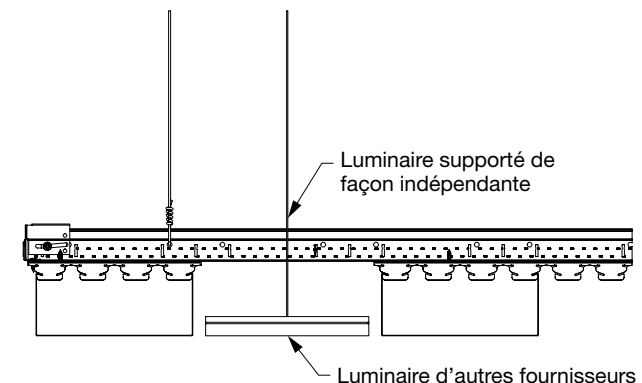
Assurez-vous que les extrémités du luminaire sont au même niveau que les planches adjacentes.



(Fig 11)



(Fig 12)



(Fig 13)

4.2 L'éclairage linéaire remplace la planche linéaire MetalWorks^{MC} – Diverge^{MC}

Installez la dernière planche linéaire MetalWorks^{MC} – Diverge^{MC} dans laquelle le luminaire s'intégrera conformément aux instructions d'installation standard (Fig 14).

Installez la planche linéaire MetalWorks^{MC} – Diverge^{MC} dans laquelle le luminaire s'intégrera conformément aux instructions d'installation standard. Si vous le souhaitez, installez la moulure de support autour du bord coupé comme décrit dans la section 3.2.

Le luminaire et le pilote compatibles doivent être installés par un électricien qualifié conformément aux instructions du fabricant de l'éclairage (Fig 15).

Une fois le luminaire et le panneau modifié installés, reprenez l'installation des planches linéaires MetalWorks^{MC} – Diverge^{MC} pleine grandeur en suivant les instructions d'installation standard (Fig 16).

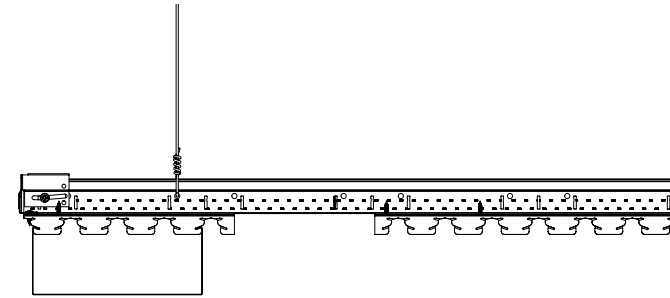
Assurez-vous que les extrémités du luminaire sont au même niveau que les planches adjacentes.

5. CARACTÉRISTIQUES SÉISMiques

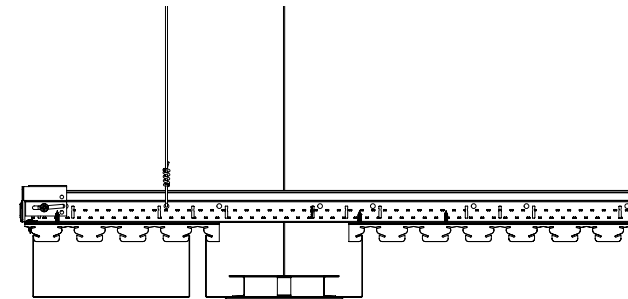
5.1 Ce système a été conçu en vue d'une application dans des zones sismiques sur la base des instructions indiquées dans le présent document et a été mis à l'épreuve avec succès dans des applications simulant les catégories de conception sismique D, E et F. Consultez la section des caractéristiques sismiques des instructions d'installation standard de MetalWorks^{MC} Linéaire – Diverge^{MC} pour connaître toutes les exigences relatives à la performance sismique de ce produit.

5.2 Consultez le fabricant de l'éclairage pour connaître les instructions spécifiques sur la méthode d'installation d'un luminaire en zone sismique.

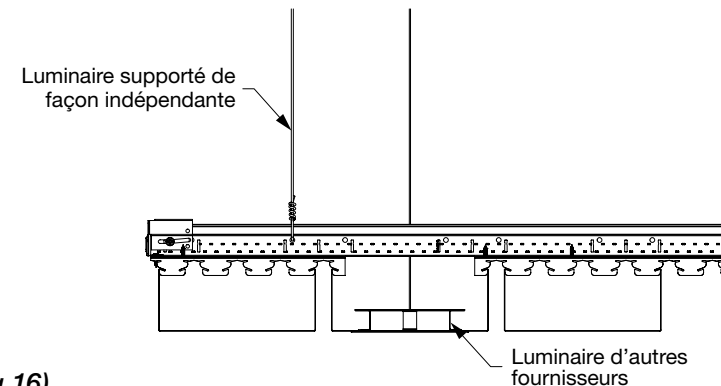
5.3 Certaines juridictions peuvent avoir des exigences supplémentaires concernant les systèmes d'éclairage. Consultez votre autorité locale pour connaître les exigences spécifiques.



(Fig 14)



(Fig 15)



(Fig 16)

POUR OBTENIR DES RENSEIGNEMENTS SUPPLÉMENTAIRES

Pour obtenir plus d'informations ou pour communiquer avec un représentant Armstrong Plafonds, composez le 1 877 276-7876.

Pour obtenir des renseignements techniques complets, des dessins détaillés, de l'aide à la conception CAO, des informations d'installation et de nombreux autres services techniques, communiquez avec le service à la clientèle TechLine par téléphone au 1 877 276-7876 ou par télécopieur au 1 800 572-TECH.

XAL[™] est une marque déposée de XAL Inc; Backlight[™] srl est une marque déposée de BACKLIGHT srl; Sculpt[™] et Stencil[™] sont des marques de commerce d'Axis Lighting; toutes les autres marques de commerce utilisées dans les présentes sont la propriété de AWI Licensing LLC et/ou de ses sociétés affiliées.

© 2021 AWI Licensing Company Imprimé aux États-Unis d'Amérique.