

# Plafonds Armstrong<sup>MD</sup> Templok<sup>MD</sup>

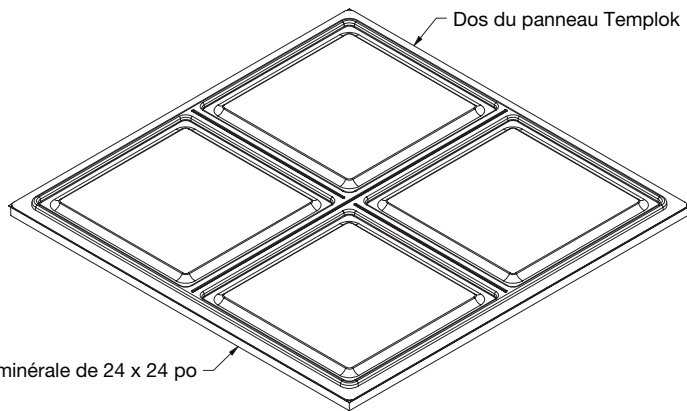
## Instructions d'assemblage et d'installation

Ce guide d'installation est un complément aux instructions standard d'assemblage et d'installation des plafonds suspendus (BPLA-293022). Ce document met en évidence les exigences et les précautions de sécurité à prendre lors de l'installation des panneaux de plafond Templok Armstrong.

### 1. GÉNÉRALITÉS

#### 1.1 Description du produit

Les plafonds Templok Armstrong sont des panneaux en fibres minérales de 24 po × 24 po avec matériau à changement de phase (MCP) au dos du panneau (**Fig. 1**). Les panneaux Templok sont offerts avec des bordures suspendues carrées ou téglulaires et s'installent dans des systèmes de suspension de 9/16 po ou 15/16 po. Pour plus de détails sur les panneaux de plafond standard et le système de suspension, reportez-vous aux instructions d'installation des plafonds suspendus standard.



(Fig. 1)

**REMARQUE IMPORTANTE :** Les plafonds Templok Armstrong sont conçus pour une installation de panneaux de pleine grandeur uniquement et **NE DOIVENT PAS ÊTRE COUPÉS**. Vous devez utiliser l'article de panneau de base pour tous les besoins en bordures et en panneaux coupés.

#### 1.2. Entreposage et manutention

Les pièces doivent être manipulées avec soin afin d'éviter de les endommager et de les souiller. Les panneaux doivent rester dans les cartons avant l'installation. Les panneaux de plafond doivent être stockés dans un environnement intérieur sec, à l'abri des intempéries, contrôlé et sans lumière directe du soleil.

#### 1.3 Considérations de sécurité

Faites preuve de prudence et portez des gants, des lunettes de protection et un masque antipoussière lors de la manipulation de matériaux en fibre minérale. Consultez la FDS des plafonds Templok d'Armstrong (qui contient des informations sur les limites d'exposition professionnelle établies) que vous pouvez obtenir auprès d'Industries mondiales Armstrong (AWI).

### 2. CONSIDÉRATIONS CONCERNANT LA CONCEPTION ET L'INSTALLATION

Étant donné que les plafonds Templok Armstrong ne doivent jamais être coupés, les panneaux de périmètres et les emplacements d'intégration des ouvrages mécaniques doivent être gardés à l'esprit, car ces emplacements nécessitent normalement une découpe sur site. Les panneaux situés à ces endroits doivent être remplacés par le panneau de plafond standard assorti pour répondre aux besoins des coupes requises. Consultez la section 4.3 pour obtenir des instructions supplémentaires.

### 3. SYSTÈME DE SUSPENSION

#### 3.1 Généralités

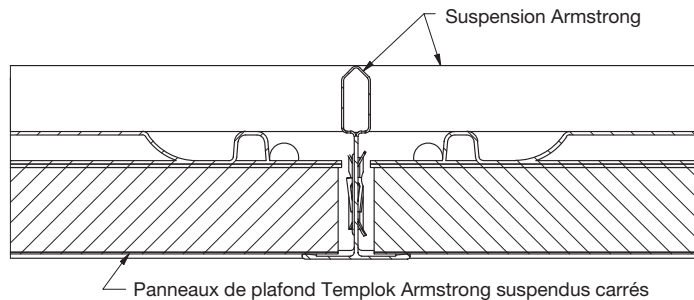
Les systèmes de suspension, qu'ils soient de 9/16 po ou 15/16 po, doivent être installés de manière à satisfaire aux exigences minimales des normes établies dans l'ASTM C636 et toutes autres conditions établies par le code local et les autorités compétentes. Tous les composants de suspension utilisés doivent être cotés pour supporter la charge appropriée conformément à la norme ASTM C635. Consultez la page de données du produit de suspension pour obtenir des informations sur la charge et la fiche de données du produit de panneau pour connaître le poids précis du panneau.

Pour une installation dans les régions sismiques, reportez-vous aux instructions d'installation de notre système de plafond.

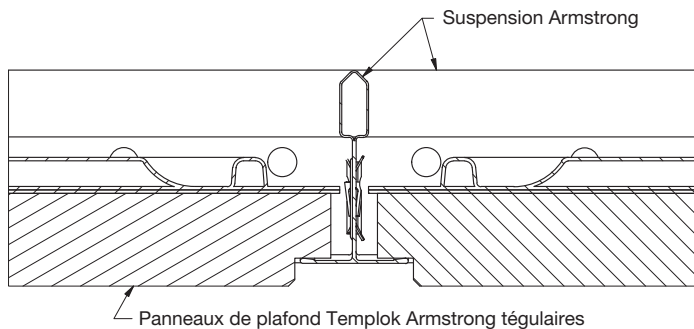
### 4. INSTALLATION DES PANNEAUX

#### 4.1 Détail de bordure

Les plafonds Templok<sup>MD</sup> Armstrong<sup>MD</sup> sont offerts avec un détail de bordure suspendue carrée ou téglulaire (Fig. 2 et 3).



(Fig. 2)



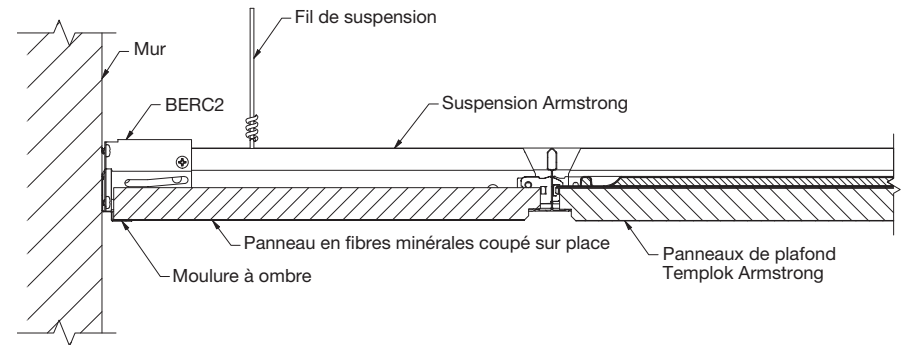
(Fig. 3)

#### 4.2 Installation de panneaux de pleine grandeur

Les panneaux de plafond Templok Armstrong s'installent comme des panneaux de plafond standard mais **NE PEUVENT PAS** être coupés. Installez le panneau avec soin pour ne pas le percer ou l'endommager. Arrêtez-vous et inspectez le panneau si vous croyez qu'il est endommagé.

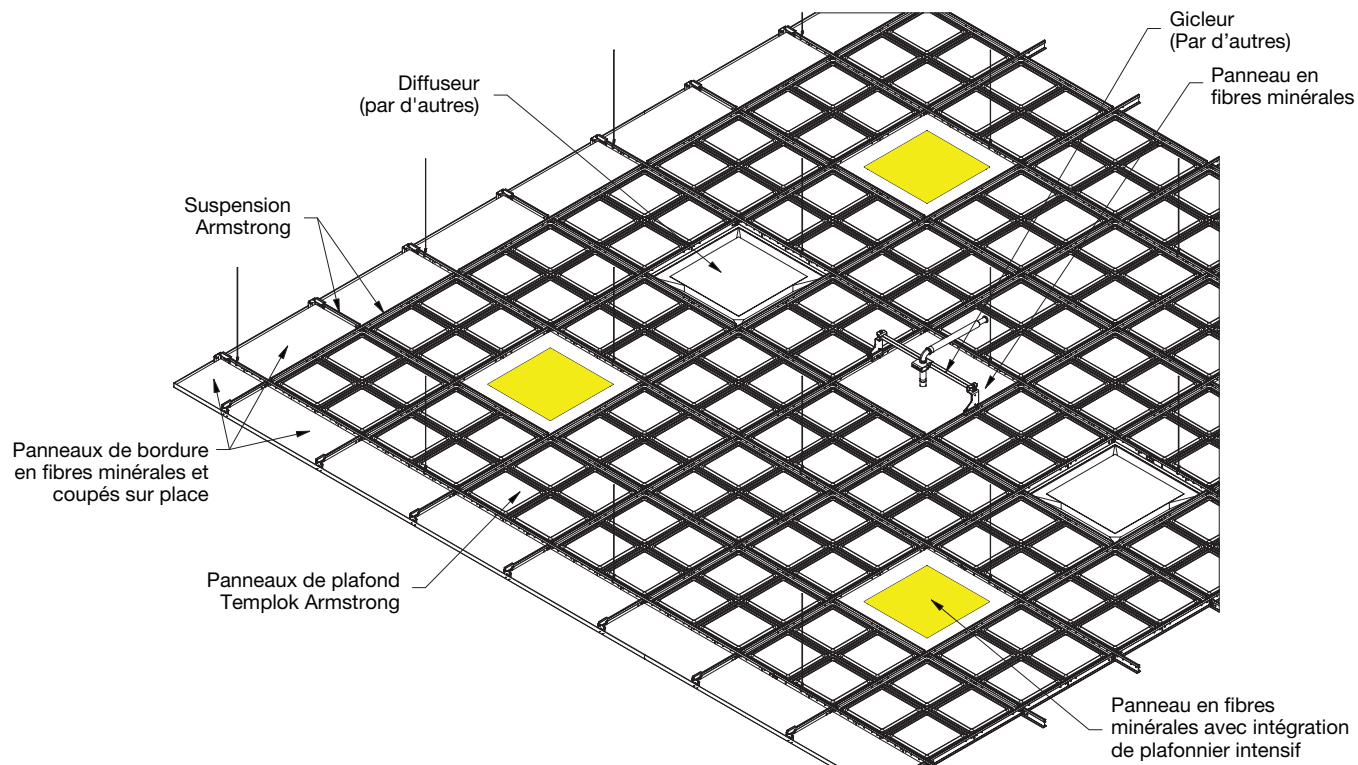
#### 4.3 Panneaux coupés

Ne coupez **PAS** les panneaux de plafond Templok Armstrong. Toutes les infrastructures montées au plafond doivent soit remplacer un panneau complet, soit utiliser le panneau de plafond standard assorti pour découper autour des pénétrations et des bordures du plafond (Fig. 4).



(Fig. 4)

#### 4.4 Détail d'installation de panneaux de pleine grandeur



(Fig. 5)

#### 4.5 Panneau Templok endommagé

- Si un panneau de plafond a été endommagé, bosselé, coupé ou plié lors de l'installation ou pendant le transport, il est important **D'ARRÊTER** l'installation et de jeter ce panneau.
- Reportez-vous à la FDS pour plus d'informations sur la sécurité, la manipulation et l'élimination des panneaux Templok. Des gants et des lunettes de protection doivent être portés avec les autres EPI pour éviter tout contact avec la peau.

#### POUR OBTENIR PLUS D'INFORMATIONS

Pour plus d'informations ou pour communiquer avec un représentant d'Armstrong Plafonds, composez le 877 276-7876. Pour obtenir des informations techniques complètes, des dessins détaillés, de l'aide à la conception CAO, des informations d'installation et de nombreux autres services techniques, contactez le service à la clientèle TechLine par téléphone au 877 276-7876 ou par TÉLÉCOPIEUR au 800 572-TECH.

Toutes les marques de commerce utilisées dans les présentes sont la propriété de AWI Licensing LLC et/ou à ses sociétés affiliées.  
© 2023 AWI Licensing LLC. Imprimé aux États-Unis d'Amérique.

BPLA-293562F-1123



**Armstrong**<sup>MD</sup>  
Industries mondiales