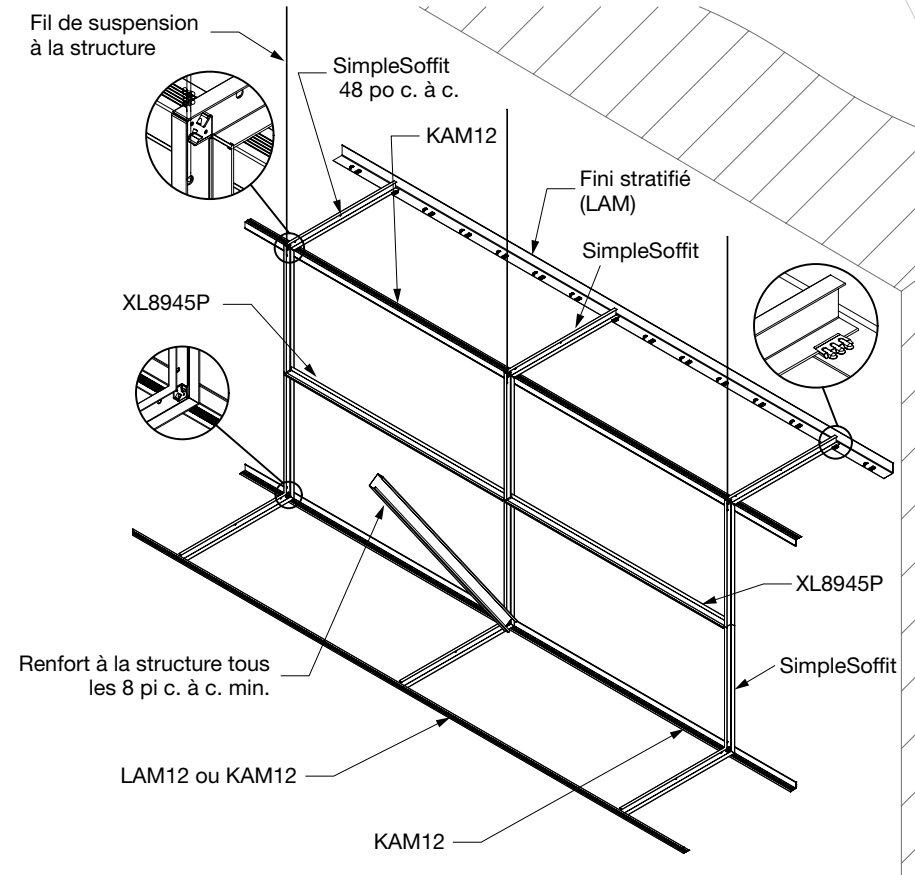
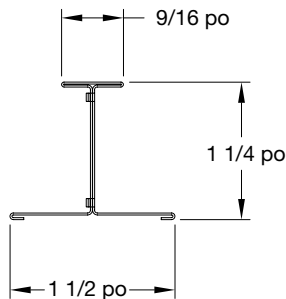


SIMPLESOFFIT^{MD} Système de cadrage

Instructions d'assemblage et d'installation

1. SURVOL DU SYSTÈME

SimpleSoffit est un système de suspension préfabriqué qui s'enclenche rapidement et facilement pour former une retombée intérieure permettant une installation de retombée plus rapide et efficace. Ce nouveau système de cadrage réduit le temps et le travail associés à la coupe et à la mesure des éléments de cadrage.



1.1 Manutention et entreposage du matériel

Le produit requiert une manipulation adéquate. Veuillez transporter les boîtes soutenant le produit afin qu'il ne se plie pas ou ne se torde pas. *(Fig. 1)*

Pour l'entreposage, veuillez entreposer les boîtes de tés principaux sur une surface plane et rigide.

Déballage de la boîte :

Alors que la boîte est sur une surface plane et rigide, coupez le bord long du carton pour révéler le produit à l'intérieur *(Fig. 2)*. Une fois la boîte ouverte, retirez le produit de la boîte et veillez à ce que le produit reste droit jusqu'à son enclenchement. *(Fig. 3)*



(Fig. 1)



(Fig. 2)



(Fig. 3)

1.2 Pliage et enclenchement SimpleSoffit^{MD}

Gardez le produit à plat jusqu'à ce qu'il soit prêt à être plié et enclenché ensemble. (Fig. 4)

Lors du pliage des tés principaux, assurez-vous du bon alignement pendant l'enclenchement. Assurez-vous que chaque encoche opposée se croisent à droite pour un enclenchement sûr entendu par un clic audible. (Fig. 5)

Le clic confirme que les encoches sont verrouillées. Veuillez noter qu'une vis peut être nécessaire dans certaines situations de construction selon la dimension, la forme et l'état de la retombée (Fig. 6). Communiquez avec votre représentant Armstrong Plafonds pour obtenir de l'aide. Renseignez-vous auprès de votre représentant technique.

Installez les assemblages SimpleSoffit dans l'espace avec les tés croisés de suspension pour gypse Armstrong.

L'écart du té principal standard de SimpleSoffit est de 48 po C/C et peut-être jusqu'à 72 po C/C selon les conditions d'installation. Veuillez tenir compte de la charge lorsque vous déterminez si des tés croisés de 24, 36, 48, 60 ou 72 po doivent être utilisés.

Le produit doit être renforcé à la structure aux besoins ou à 96 po C/C.

1.3 Assemblage avec l'encoche à vis SimpleSoffit

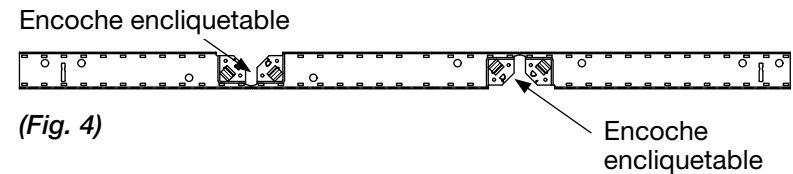
Lors du pliage de tés principaux SimpleSoffit avec des dimensions de pliage plus serrées que le minimum réalisable avec l'encoche encliquetable (voir 1.8), faites l'assemblage à l'aide de l'encoche à vis SimpleSoffit. (Fig. 7A, 7B, 7C et 7D)

L'encoche à vis permet des dimensions de pliage plus serrées; CEPENDANT, une vis doit être ajoutée une fois le té principal plié.

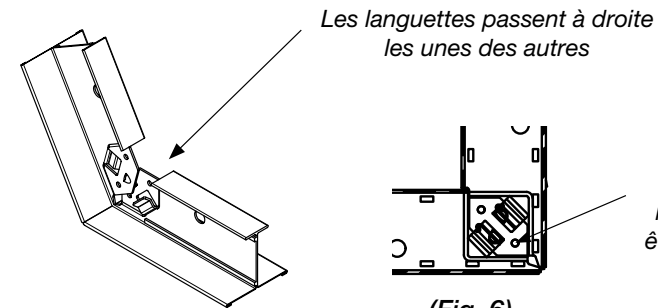
Utilisez des cisailles pour faire deux coupes comme illustré à la (Fig. 7B). Une fois les coupes faites, pliez-les ensemble avec les languettes passant à droite l'une de l'autre (Fig. 7C).

Enfin, utilisez une vis à tête cylindrique no 8 pour fixer l'assemblage de l'encoche à vis. (Fig. 7D)

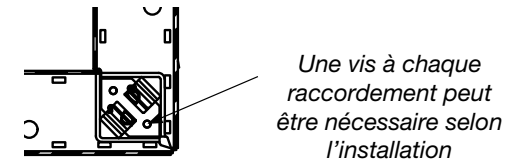
REMARQUE : Pour obtenir plus d'informations sur les dimensions de courbure minimales, reportez-vous à la Section 1.8 Considérations et capacités du produit, page 8.



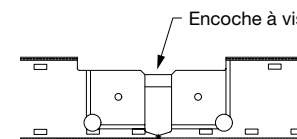
(Fig. 4)



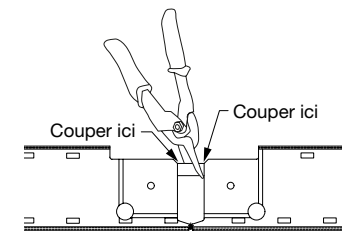
(Fig. 5)



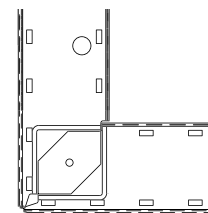
(Fig. 6)



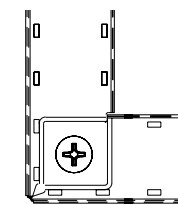
(Fig. 7A)



(Fig. 7)



(Fig. 7C)



(Fig. 7D)

1.4 Installation du système

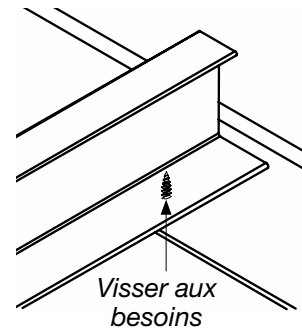
Installez les assemblages SimpleSoffit^{MD} dans l'espace avec les tés croisés de suspension pour gypse et les attaches KAM ou LAM d'Armstrong.

Raccordez les tés principaux SimpleSoffit à la KAM (Fig. 7) ou à la LAM (Fig. 9) comme indiqué.

L'écart du té principal standard de SimpleSoffit est de 48 po C/C. Et peut-être jusqu'à 72 po C/C selon les conditions d'installation. Veuillez tenir compte de la charge lorsque vous déterminez si des tés croisés de 24, 36, 48, 60 ou 72 po doivent être utilisés. (Fig. 10)

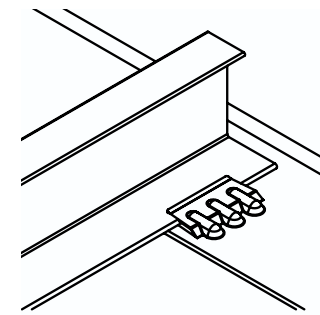
Le produit doit être renforcé à la structure aux besoins ou à 96 po C/C.

SimpleSoffit avec KAM

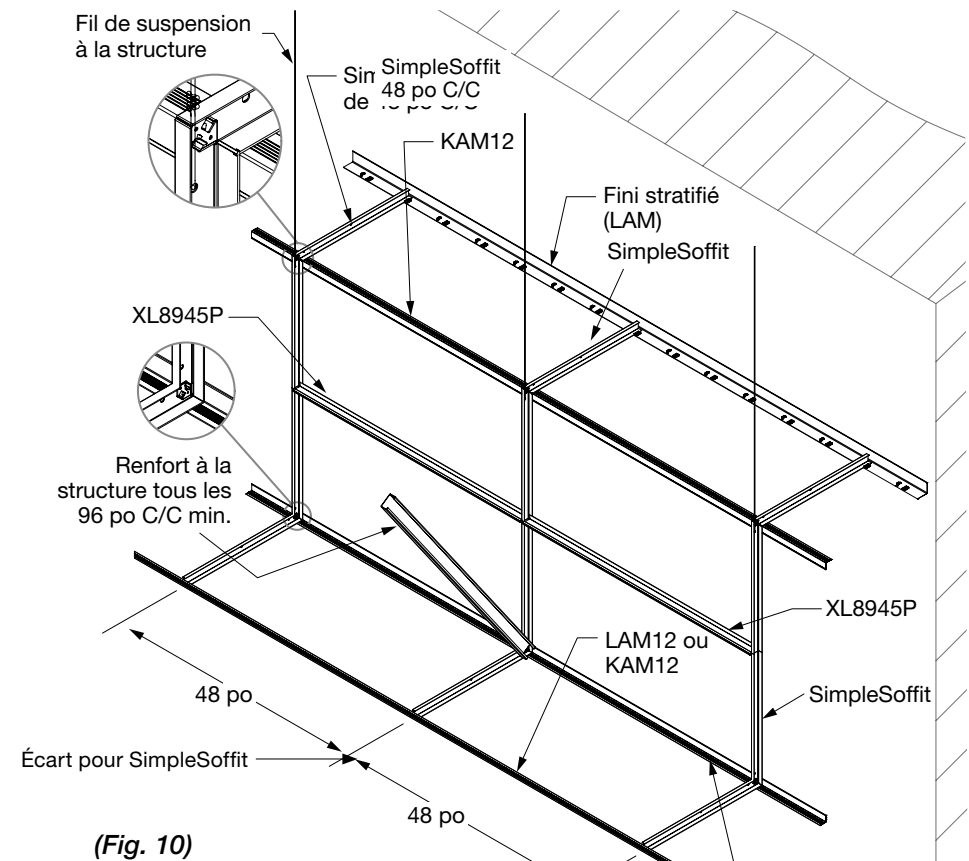


(Fig. 8)

SimpleSoffit avec LAM



(Fig. 9)



(Fig. 10)

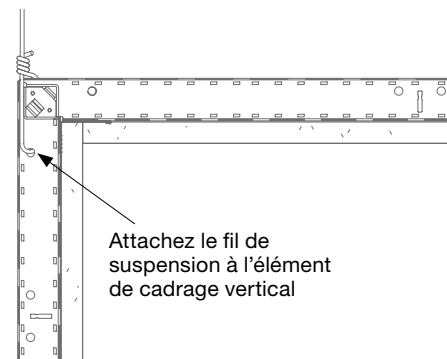
1.5 Fixation du produit à la structure

Le produit doit être soutenu à la structure par un fil de suspension ou un renfort tous les 48 po C/C le long du té principal SimpleSoffit^{MD}.

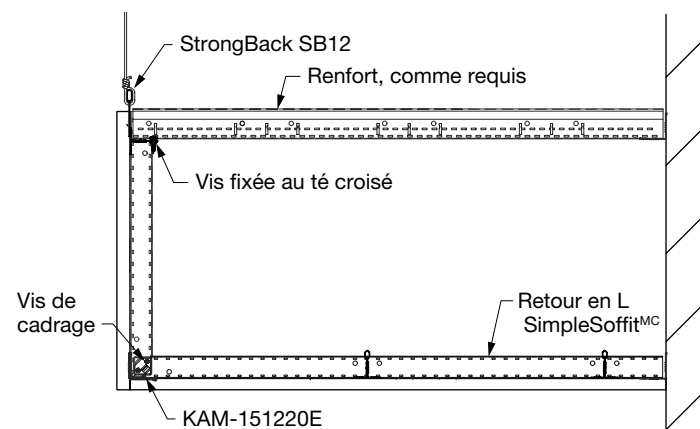
Il existe de nombreuses conditions et applications différentes pour SimpleSoffit. Veuillez utiliser ceci comme ligne directrice. Choisissez la meilleure option pour votre méthode d'installation.

Pour suspendre l'assemblage de retombée à la structure – l'installation du fil doit se faire sur le té principal vertical, le cas échéant. **(Fig. 11)**

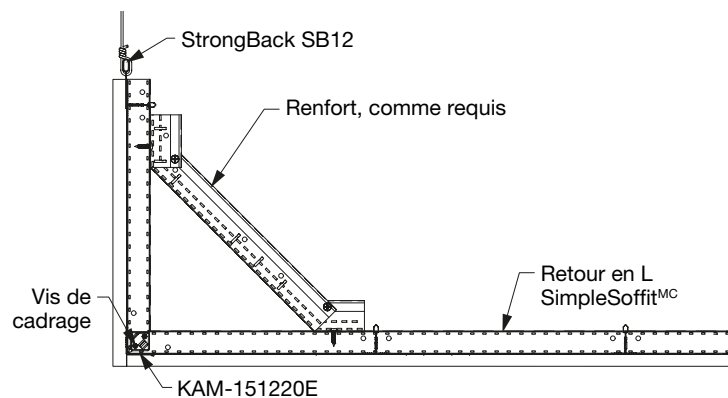
StrongBack peut également être utilisé. StrongBack vissé au cadrage SimpleSoffit tous les 48 po est une solution pour les grandes dénivellations de faux plafond. **(Fig. 12 et 13)**



(Fig. 11)



(Fig. 12)



(Fig. 13)

1.6 Accessoires de fixation

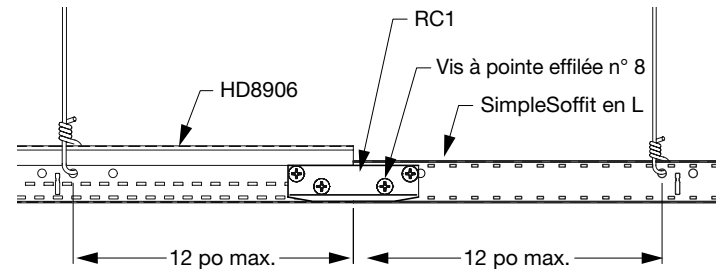
Le produit peut être adapté pour fonctionner de manière transparente avec la suspension pour gypse Armstrong standard, les transitions, les alcôves d'éclairage, et plus encore.

Pour la fixation à une suspension pour gypse standard, utilisez le RC1. (Fig. 14)

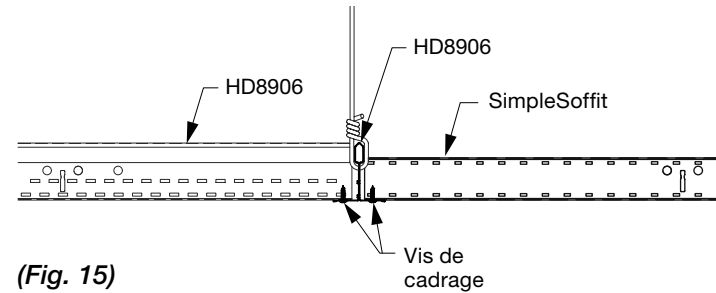
Pour une méthode de fixation supplémentaire raccorder les tés principaux pour gypse adjacents, utilisez des vis de cadrage pour fixer les composants ensemble, comme montré à la (Fig. 15).

Pour la fixation à la structure avec le support du profilé de té principal en fer noir (CBS) pour la suspension SimpleSoffit^{MD} (Fig. 16)

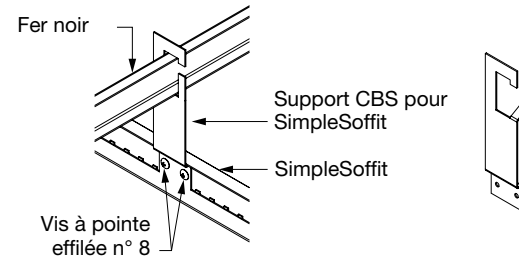
Pour la fixation d'Axiom^{MD} pour l'intégration de l'alcôve d'éclairage et du périmètre. (Fig. 17)



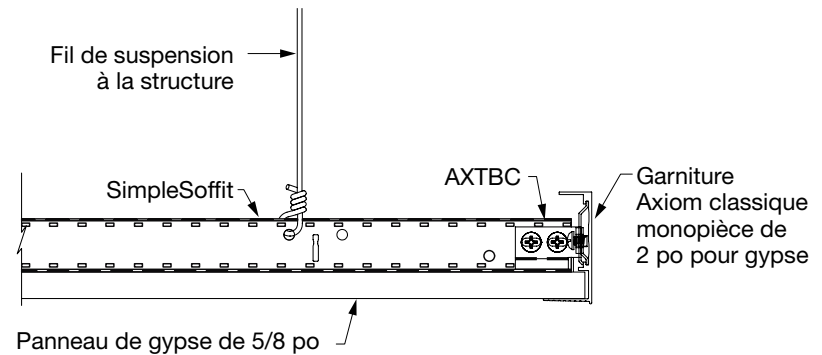
(Fig. 14)



(Fig. 15)



(Fig. 16)



(Fig. 17)

1.7 Installation de l'alcôve d'éclairage

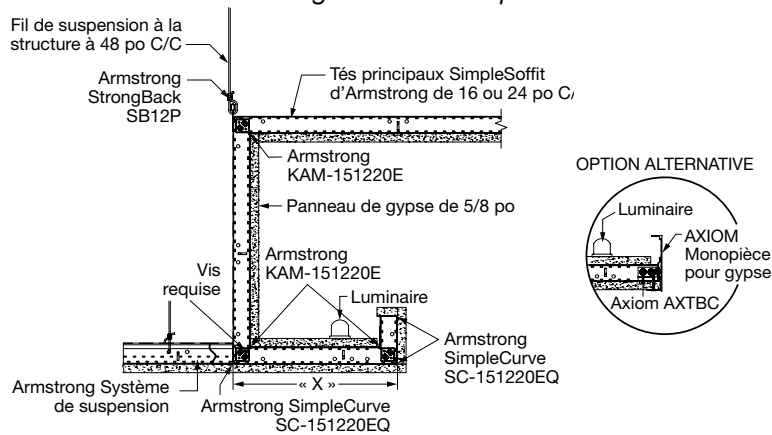
Les fils de suspension doivent être installés aux coins supérieurs et inférieurs. L'écart des tés principaux SimpleSoffit^{MD} ne doit pas dépasser 48 po C/C. Envisagez un écart de 24 po C/C à mesure que la charge augmente.

Consultez la (Fig. 17) pour l'alcôve d'éclairage courbée SimpleSoffit et les (Fig. 19), (Fig. 20), et (Fig. 21) pour voir les détails de l'alcôve d'éclairage droite SimpleSoffit

Deux (2) vis de cadrage min 7 x 7/16 po doivent être installées dans les coins (consultez la Fig. 9 à la page 4). Les critères limitatifs seront la déflexion à l'extrémité du porte-à-faux (consultez la figure 17, où la vis requise est illustrée).

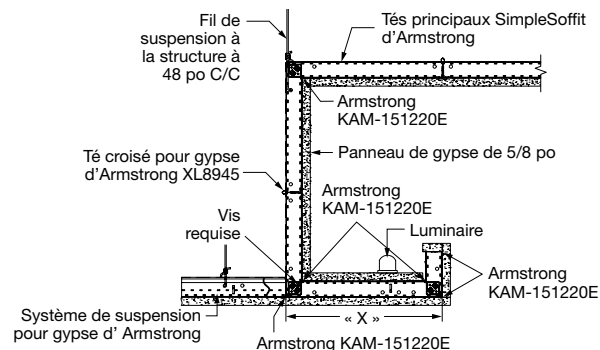
Pour la distance en porte-à-faux, consultez le [Guide technique](#) pour obtenir des informations spécifiques.

Détail de l'alcôve d'éclairage courbée SimpleSoffit



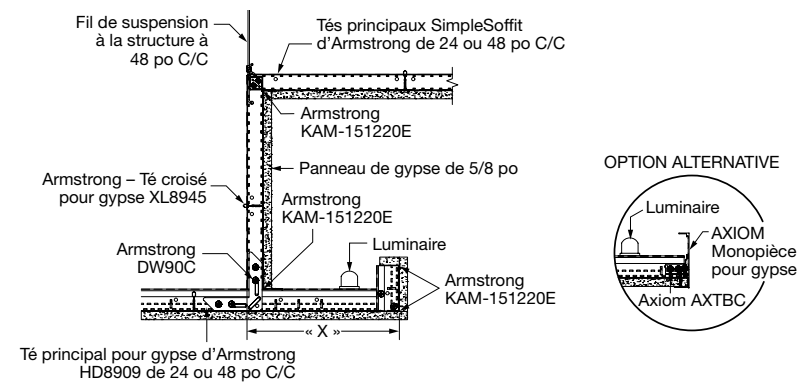
(Fig. 18)

Détail de l'alcôve d'éclairage droite SimpleSoffit



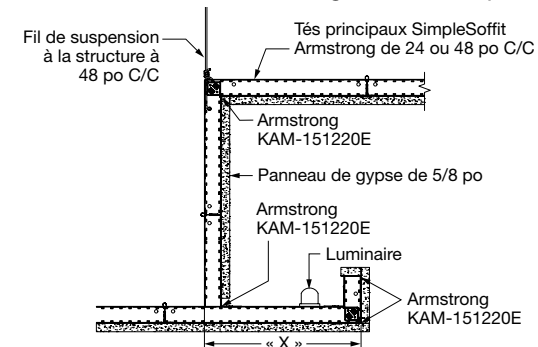
(Fig. 19)

Détail de l'alcôve d'éclairage droite SimpleSoffit



(Fig. 20)

Détail de l'alcôve d'éclairage droite SimpleSoffit



(Fig. 21)

1.8 Considérations et capacités du produit

Les extrémités faites à l'usine seront au minimum de 5 1/2 po à partir de la première encoche. Si l'installation nécessite une dimension inférieure à 5 1/2 po, celle-ci doit être coupée sur place.

Maximum 6 encoches par té principal – combinaison de 3 renflements et 3 encoches pour face. (Fig. 22)

Voir (Fig. 23) pour les dimensions de courbure minimales réalisables avec l'encoche encliquetable. Voir la (Fig. 24) pour les dimensions de courbure minimales réalisables avec l'encoche à vis.

Un maximum de 6 trous de rainure peut être placé sur un té principal SimpleSoffit^{MD} – emplacement à spécifier par le client.

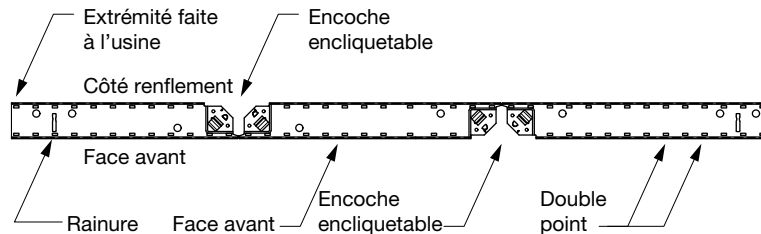
Référence (Fig. 23) et (Fig. 24) pour la distance la plus courte entre les encoches.

5 1/2 po est la distance minimale des encoches lorsque la face est orientée vers l'extérieur. (Fig. 23) 3 5/8 po est la distance minimale qui peut être atteinte avec la fonction d'encoche à vis, mais elle doit avoir une vis à tête cylindrique no 8 à chaque coin.

4 3/4 po est la distance minimale entre deux encoches ayant une caractéristique de pliage et d'encliquetage. 3 po est la distance minimale pouvant être atteinte avec la caractéristique d'encoche à vis, mais elle doit avoir une vis à tête cylindrique no 8 à chaque coin.

REMARQUE : La hauteur du té croisé est légèrement supérieure à la hauteur du té principal SimpleSoffit. (Fig. 25)

Le système de [plafond acoustique sans joint Armstrong AcoustiBuilt^{MD}](#) peut être installé sur des retombées de toutes dimensions et de tous angles. Pour des avantages acoustiques, AcoustiBuilt est recommandé sur les retombées de 36 po ou plus de hauteur. Un gypse standard est recommandé pour les retombées de moins de 36 po.



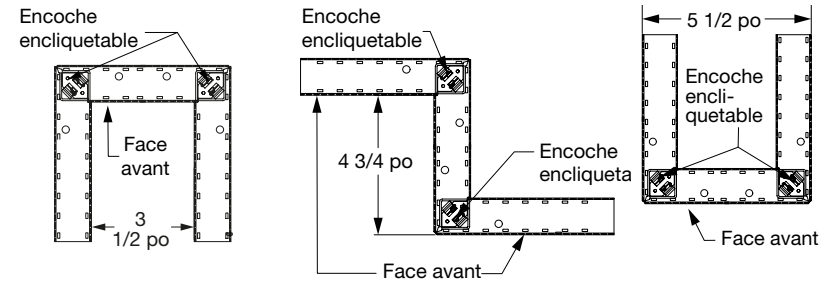
(Fig. 22)

POUR PLUS D'INFORMATIONS

Pour plus d'informations ou pour communiquer avec un représentant Armstrong Plafonds, composez le 877 276-7876. Pour obtenir des informations techniques complètes, des dessins détaillés, de l'aide à la conception CAO, des informations d'installation et de nombreux autres services techniques, contactez le service à la clientèle TechLine au 877 276-7876 ou télécopiez au 800 572-TECH.

Toutes les marques de commerce utilisées dans les présentes sont la propriété de AWI Licensing LLC et/ou à ses sociétés affiliées. © 2023 AWI Licensing LLC Imprimé aux États-Unis d'Amérique.

BPLA-292252F-223

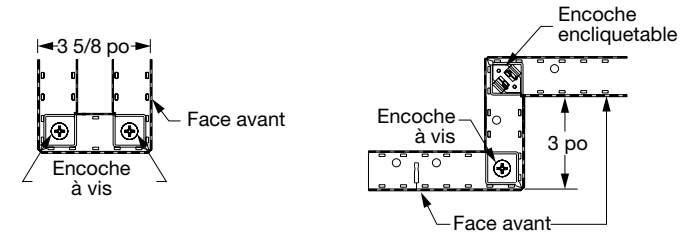


REMARQUE : Il s'agit du résultat plié de 2 encoches de face placées à 5 1/2 po de part et d'autre – écart minimum pour les matrices.

REMARQUE : 4 3/4 po est la distance minimale entre deux encoches encliquetables

REMARQUE : Il s'agit du résultat plié de renflement d'encoches placé à 5 1/2 po de part et d'autre – espacement minimum pour les matrices.

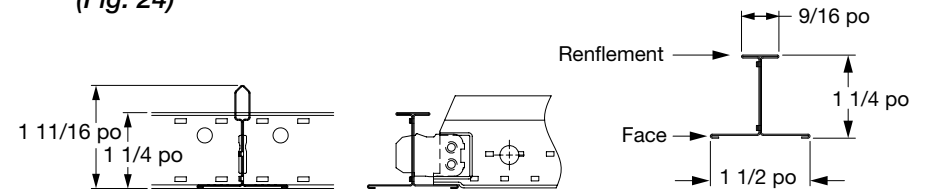
(Fig. 23)



REMARQUE : 3 3/8 po est la distance minimale pouvant être atteinte avec la caractéristique d'encoche à vis, mais elle doit avoir une vis à tête cylindrique no 8 à chaque coin.

REMARQUE : 3 po est la distance minimale pouvant être atteinte avec la caractéristique d'encoche à vis, mais elle doit avoir une vis à tête cylindrique no 8 à chaque coin.

(Fig. 24)



(Fig. 25)

Armstrong^{MD}
SOLUTIONS PLAFOND ET MUR