

TECHZONE^{MC} Systèmes de plafond poutre froide – Optima^{MD} et MetalWorks^{MC}

Instructions d'installation

Les poutres froides offrent une façon éco-énergétique de refroidir les espaces en utilisant de l'eau refroidie par tuyau. Les appareils de poutres froides TROX compatibles au système TechZone sont plus étroits que la poutre froide standard et peuvent être intégrés de façon soignée dans notre panneau technique de 12 po de largeur pour une apparence plus attrayante.

Les appareils TROX DID301-US-TZ (1 chemin d'évacuation) et 302-US-TZ (2 chemins d'évacuation) série poutre froide active sont offerts en longueurs de 4 pi et 8 pi. La poutre froide 8 pi a une option qui permet au treillis du plafond à té exposé de passer perpendiculairement sur la face de la poutre froide sur son axe, ce qui permet une plus grande flexibilité pour la pose sur la suspension de plafond.

Chaque poutre est livrée avec une trousse de réglage latéral qui contient :

Quantité Description d'article:

- 2 Unistrut canalisé 24 po x 1-5/8 po
- 4 Tiges filetées 3/8 po -16 po x 6 po
- 4 Écrous 3/8 po -16
- 4 Rondelles de blocage 3/8 po
- 8 Boulon hex 3/8 po -16
- 8 Rondelles plates 3/8 po

CONSIDÉRATIONS D'INSTALLATION

Les poutres froides doivent être installées au moyen de tuyaux flexibles.

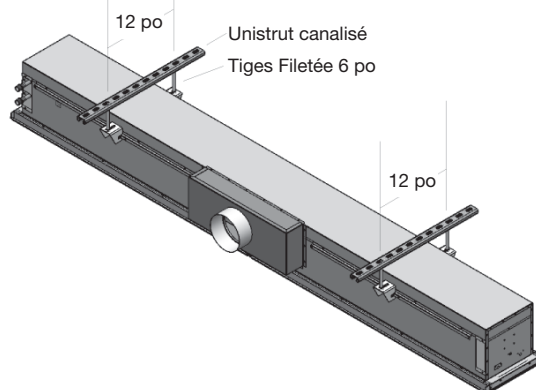
Lorsque l'entrepreneur mécanique installe la poutre, il doit être situé à ± 2 po de l'emplacement de la zone technique. L'unistrut canalisé doit être monté 14 po au-dessus de la hauteur du plafond fini où il sera installé.

PREMIÈRE ÉTAPE - ENTREPRENEUR MÉCANIQUE

Installer l'unistrut à la structure avec le soutien approprié pour supporter la charge de la poutre froide.

DEUXIÈME ÉTAPE – ENTREPRENEUR MÉCANIQUE

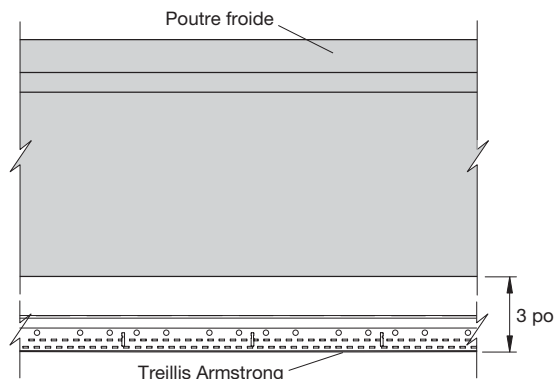
Fixer la tige filetée de 6 po à l'unistrut avec un écrou unistrut. Chaque unistrut canalisé aura deux tiges filetées à tous les 12 po approximativement.



TROISIÈME ÉTAPE – ENTREPRENEUR MÉCANIQUE

La poutre froide doit être installée 3 po au-dessus de l'élévation du plafond fini pour permettre l'installation du treillis. Les connexions devraient être faites au moyen de tuyaux flexibles.

REMARQUE: Si les connexions dures sont utilisées, les connexions doivent être effectuées à l'étape six, après que la poutre soit abaissée dans le treillis de plafond et soit dans sa position finale.



QUATRIÈME ÉTAPE – ENTREPRENEUR DE PLAFOND

Après que l'entrepreneur mécanique aura installé la poutre froide, l'entrepreneur de plafond pourrait installer le système de treillis.



CINQUIÈME ÉTAPE – ENTREPRENEUR MÉCANIQUE

Ajuster la position de la poutre froide pour s'aligner avec l'ouverture du treillis. Desserrer les connexions de soutien. Enlever le poids de la poutre froide du support. Déplacer les goujons ou glisser le support si nécessaire. Resserrer les connecteurs. Une fois le treillis installé, ajuster les écrous hex et abaisser la poutre dans le treillis.

Ajuster les écrous hex pour abaisser la poutre dans le treillis jusqu'à ce que le bord tégulaire du diffuseur touche à peine la semelle.

REMARQUE : Le poids de la poutre froide doit être supporter par la trousse de suspension et NON par le treillis de plafond.



REMARQUE : Les écrous de blocage peuvent être difficiles à utiliser pour l'ajustement nécessaire de 3 po. Il est recommandé d'utiliser un écrou hex, rondelle plate, et rondelle de blocage avec verrouillage sur le dessus et le bas du support. (Voir photo ci-dessus)

SIXIÈME ÉTAPE - ENTREPRENEUR DE PLAFOND

Une fois que la poutre froide est descendue dans le treillis, les panneaux de plafond peuvent être installés.

REMARQUE : Si des connexions dures sont utilisées, les connexions devrait être faites APRÈS que la poutre froide soit abaissée dans le treillis de plafond et soit dans sa position finale avant d'installer les panneaux de plafond.



TROX[®] TECHNIK

TROX USA Technical Support
Téléphone: 770-569-1433
Courriel: sales@troxusa.com
www.troxusa.com/usa/products/techzone

TROX USA 4305 Settingdown Circle
Cumming, GA 30028

Remarque : Voir les instructions d'installation LA-295519 pour MetalWorks[™] Tégulaire. Voir le mode de coupe LA-295518 du MetalWorks. Consulter les instructions de la chape de bordure MetalWorks LA-297304 pour plus d'information sur l'installation des chapes avec des panneaux MetalWorks taillés. Voir les instructions LA-297074 pour les panneaux à facette tégulaires carrés de 2 pi x 2 pi sur treillis Prelude.

Imprimé sur du papier recyclable
avec des encres végétales.
Veuillez recycler.



PLUS D'INFORMATION

Pour plus d'information ou pour consulter un représentant Armstrong, composer le 1 877 ARMSTRONG.

Pour des renseignements techniques, des dessins détaillés, le service de conception assistée par ordinateur, de l'information sur la pose et tout autre service technique, s'adresser au service TechLine[™] au 1 877 ARMSTRONG ou par télécopieur, au 1-800-572-TECH.

Pour voir les gammes les plus récentes des produits et les données de spécification, visiter le site armstrongplafonds.ca/techzone

Toutes les marques de commerce utilisées aux présentes appartiennent à AWI Licensing Company et/ou ses sociétés affiliées.

© 2012 AWI Licensing Company • Imprimé aux États-Unis d'Amérique

BPLA-297750F-412

Armstrong[™]
SOLUTIONS PLAFONDS